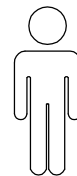
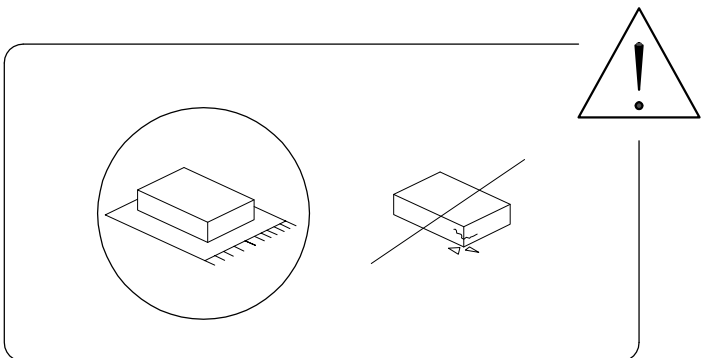
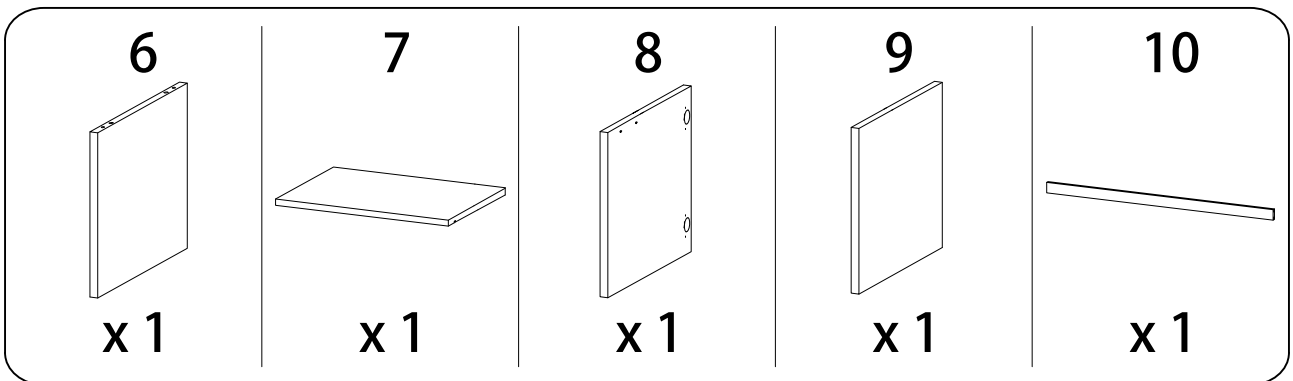
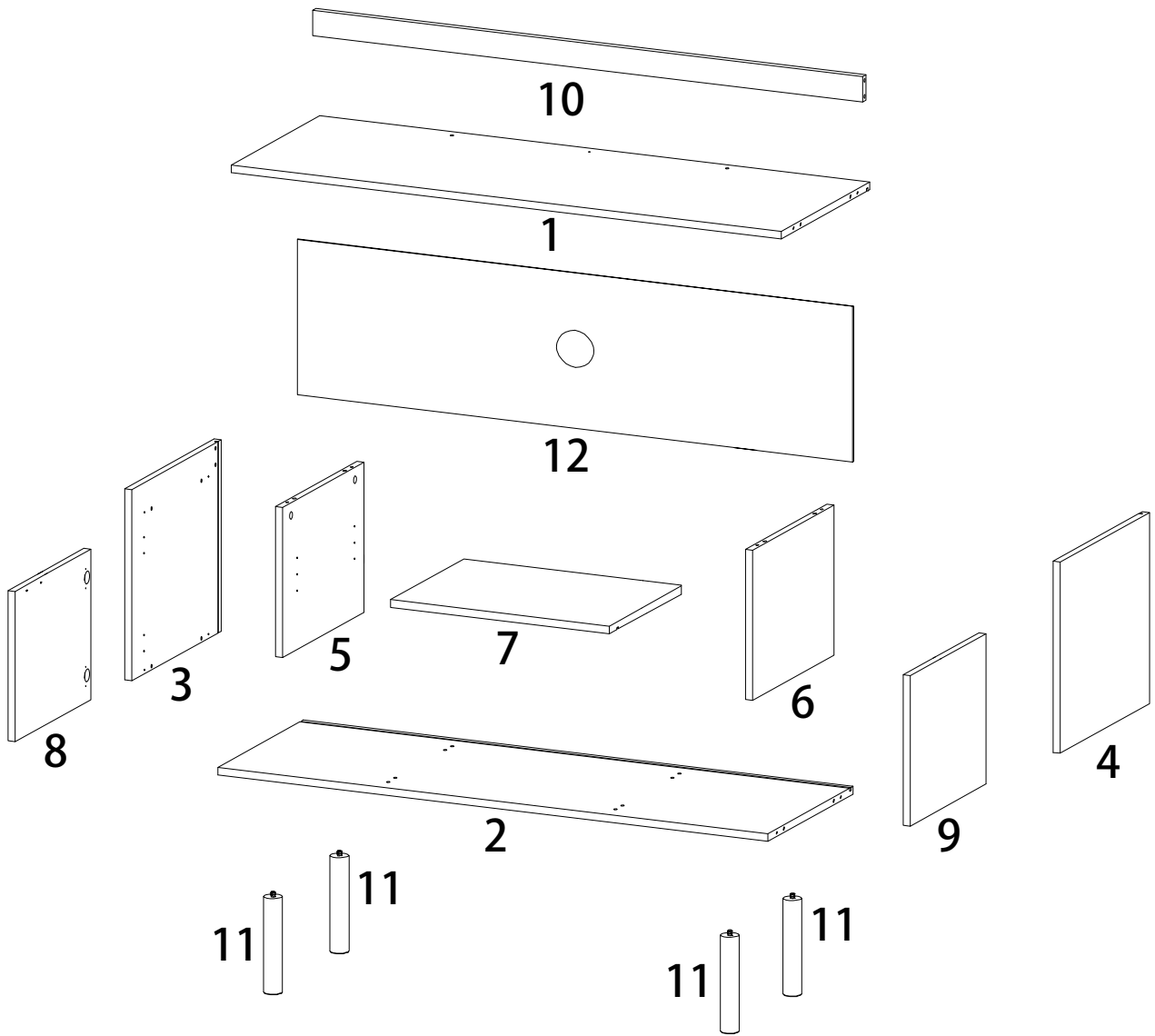
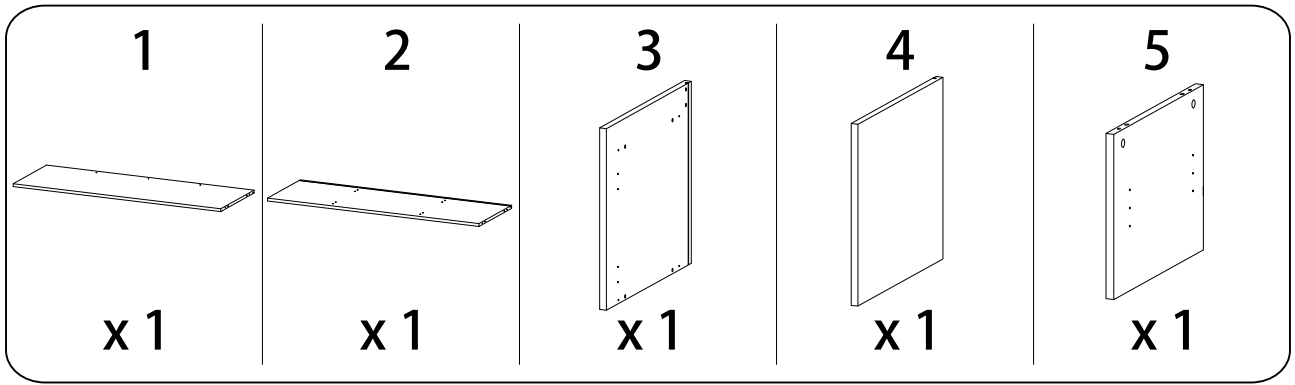
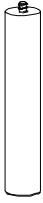
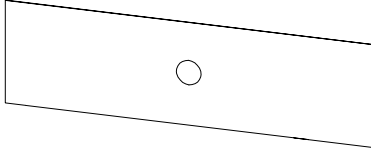
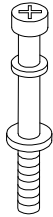
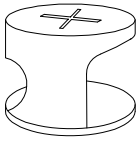
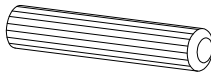
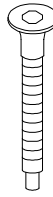
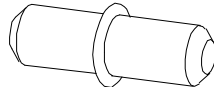
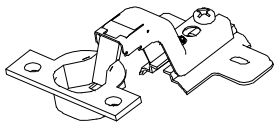
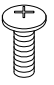

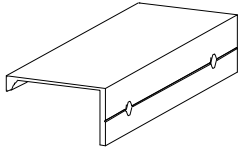
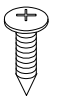
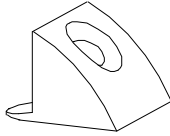

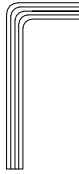


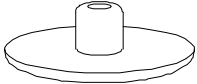
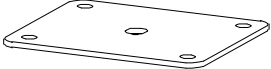


60'

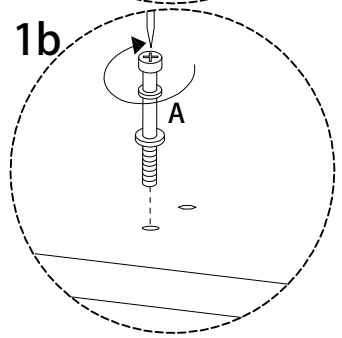
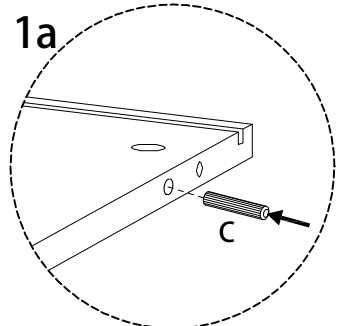
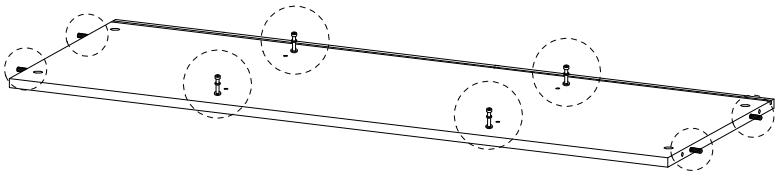
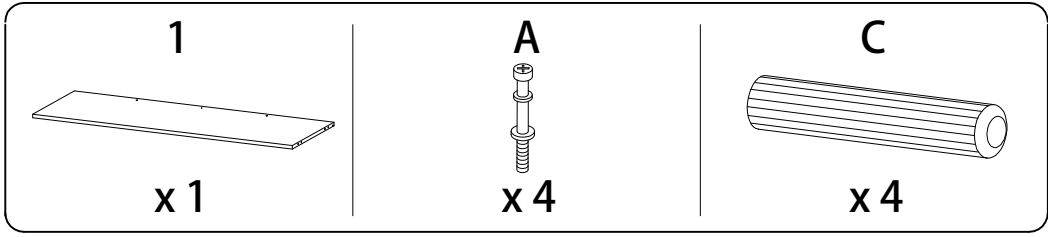


1

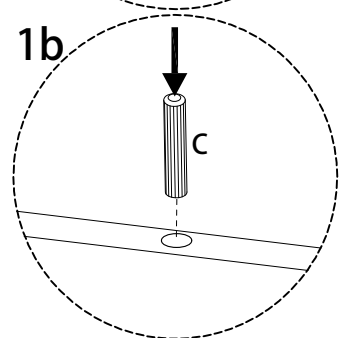
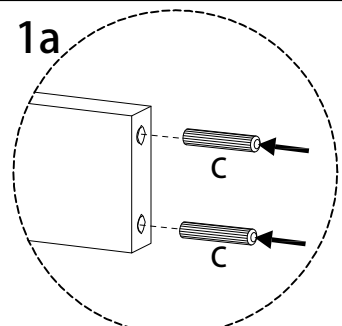
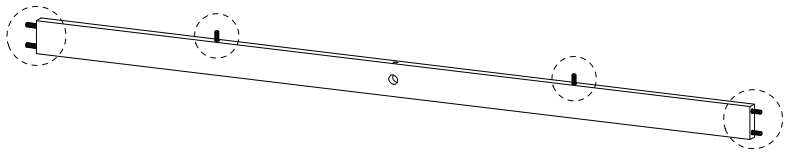
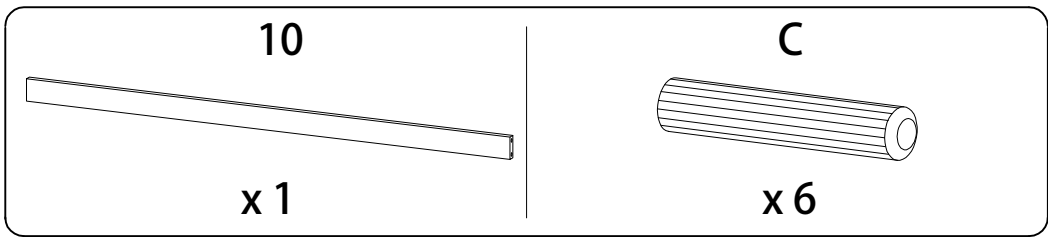


<p>11</p>  <p>x 4</p>	<p>12</p>  <p>x 1</p>	<p>A</p>  <p>x 13</p>	
<p>B</p>  <p>x 13</p>	<p>C</p>  <p>x 22</p>	<p>D</p>  <p>M7 x 50</p> <p>x 4</p>	<p>E</p>  <p>x 4</p>
<p>F</p>  <p>x 4</p>	<p>G</p>  <p>M4.5 x 12.5</p> <p>x 32</p>	<p>H</p>  <p>M6 x 12.5</p> <p>x 10</p>	<p>I</p>  <p>x 2</p>
<p>J</p>  <p>M4 x 12</p> <p>x 4</p>	<p>K</p>  <p>x 10</p>	<p>L</p>  <p>M3.5 x 15.5</p> <p>x 10</p>	<p>M</p>  <p>x 1</p>
<p>N</p>  <p>x 1</p>	<p>O</p>  <p>x 2</p>	<p>P</p>  <p>x 5</p>	<p>R</p>  <p>x 4</p>

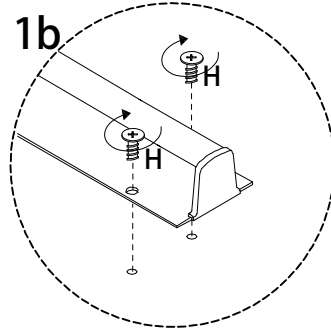
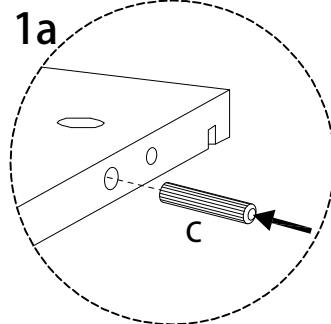
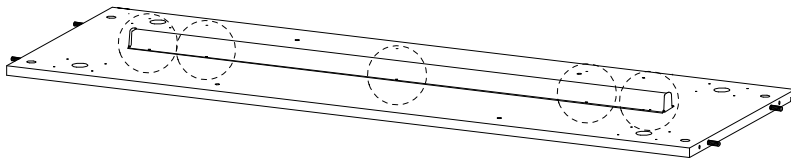
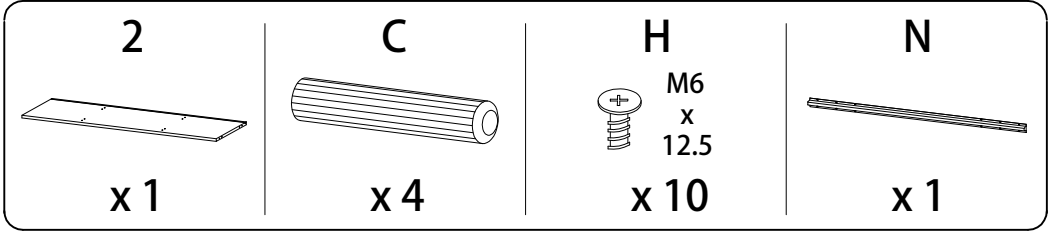
1



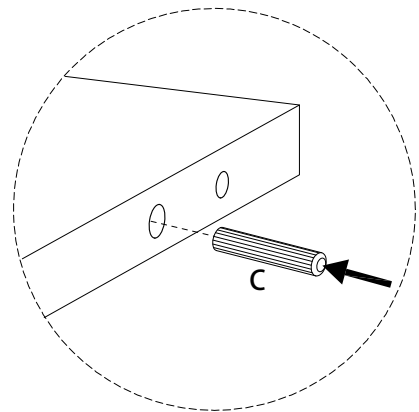
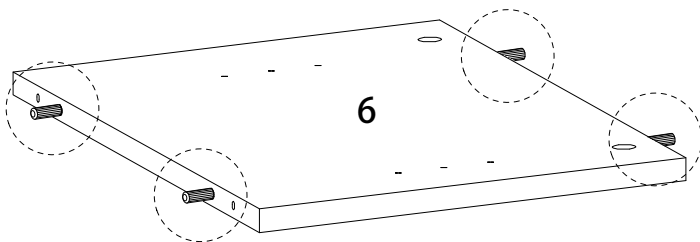
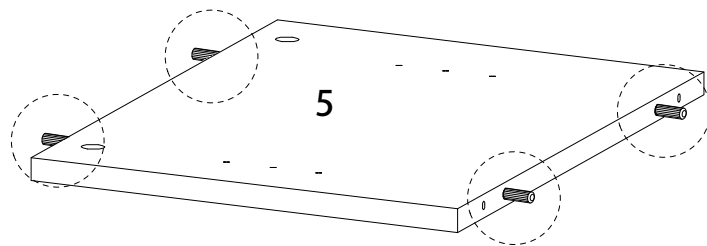
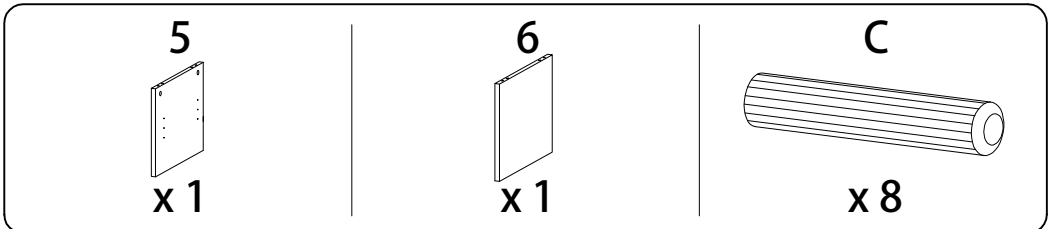
2



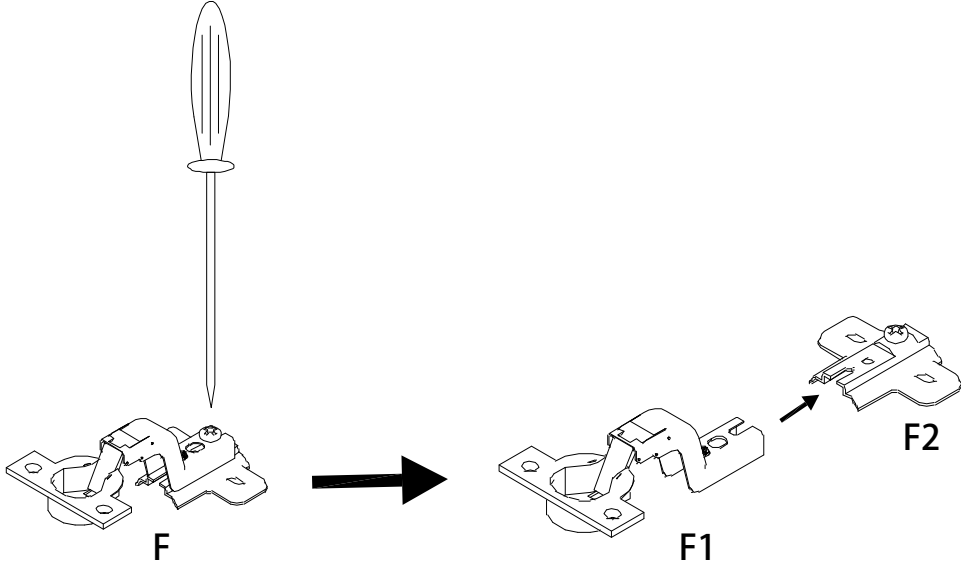
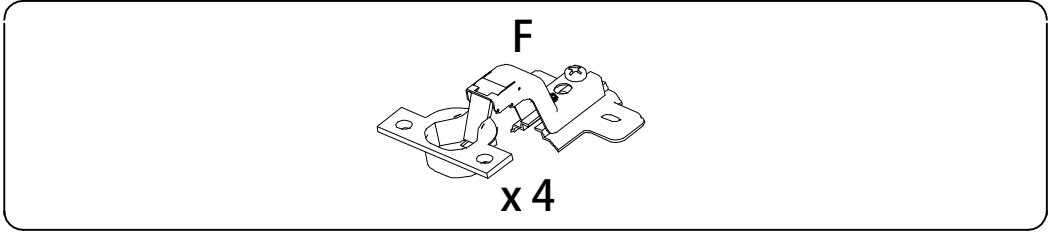
3



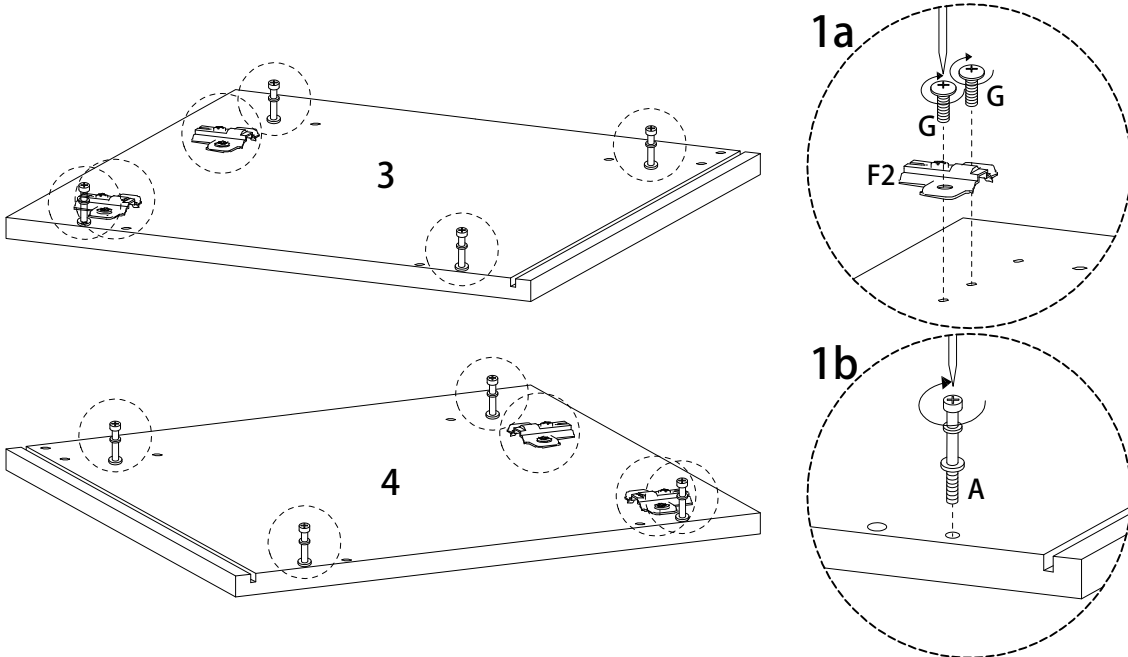
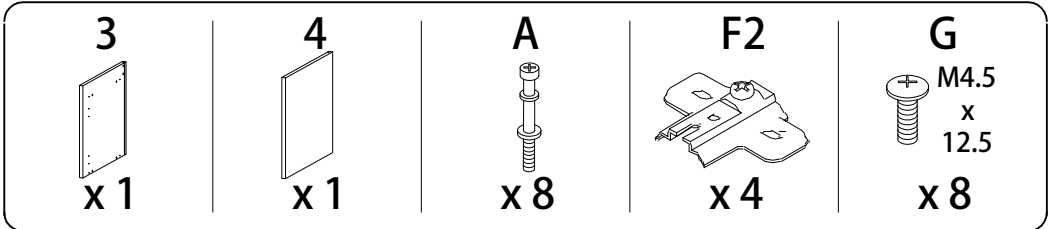
4



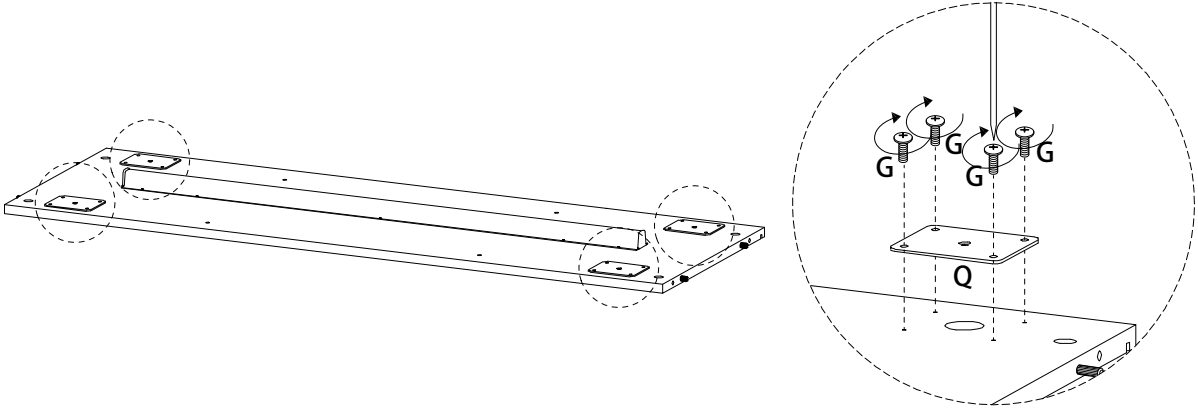
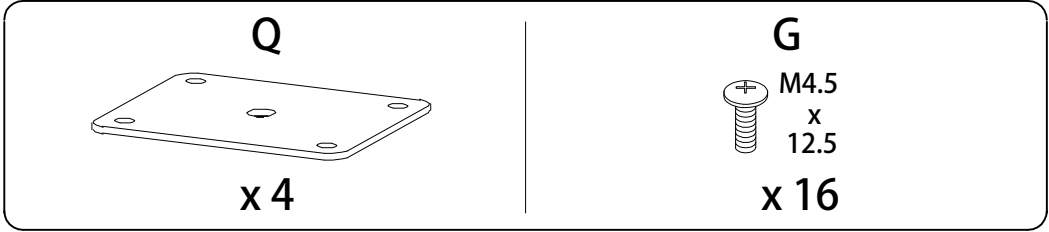
5



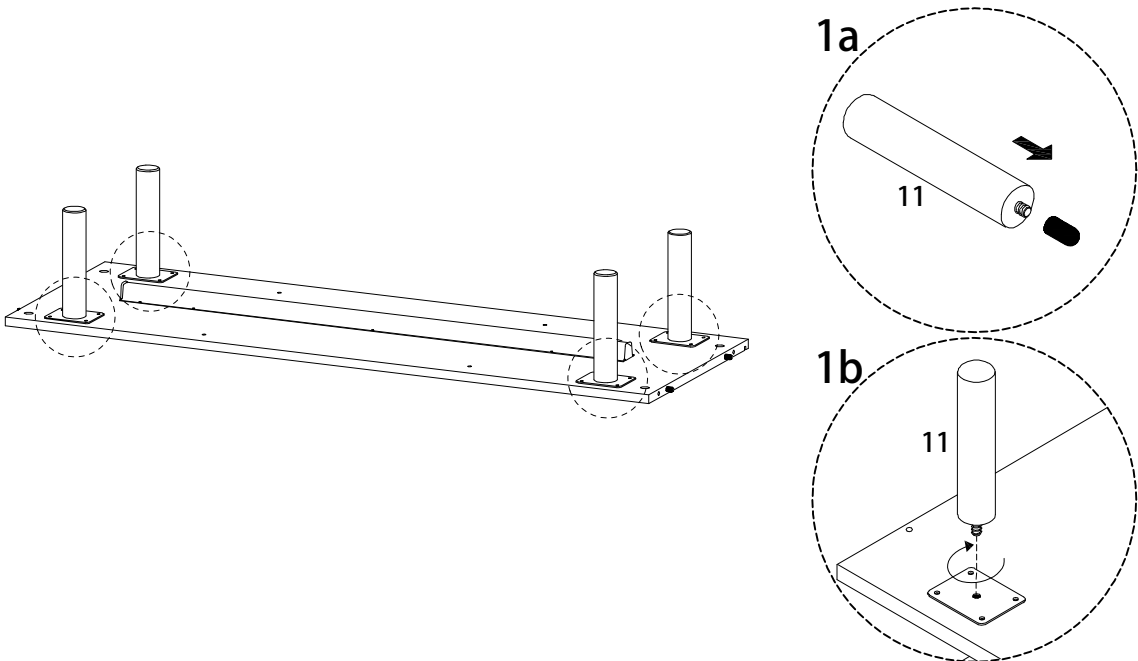
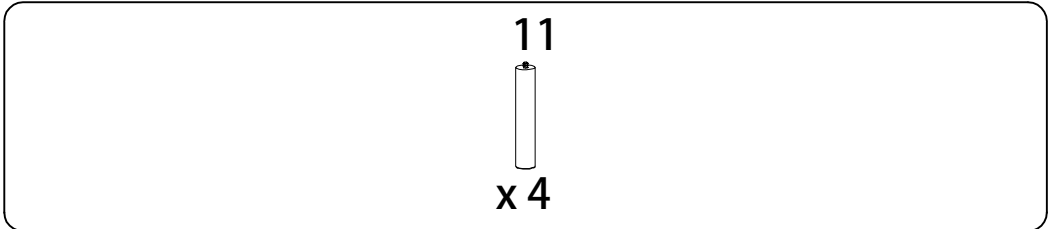
6



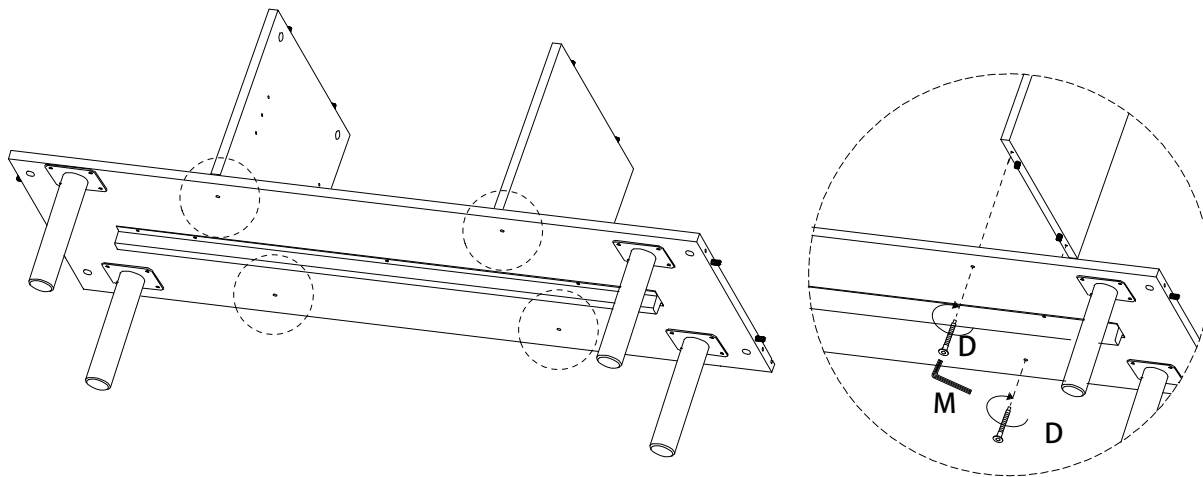
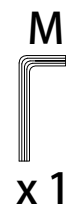
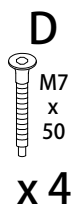
7



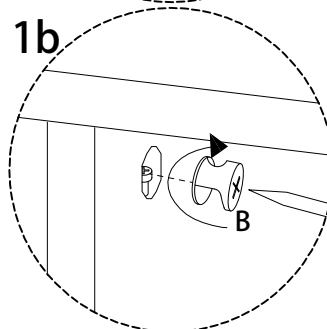
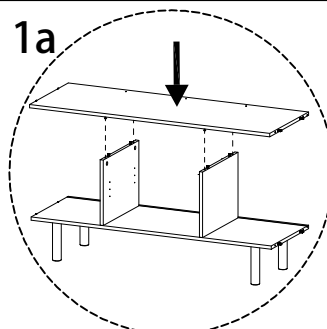
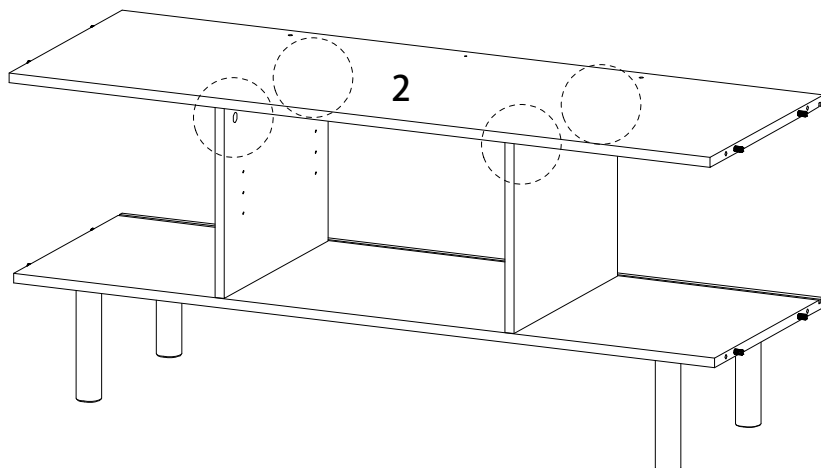
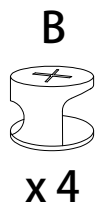
8



9

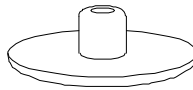


10

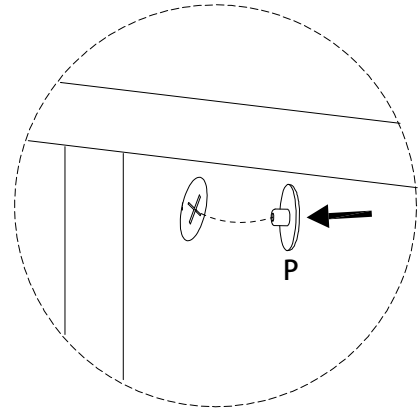
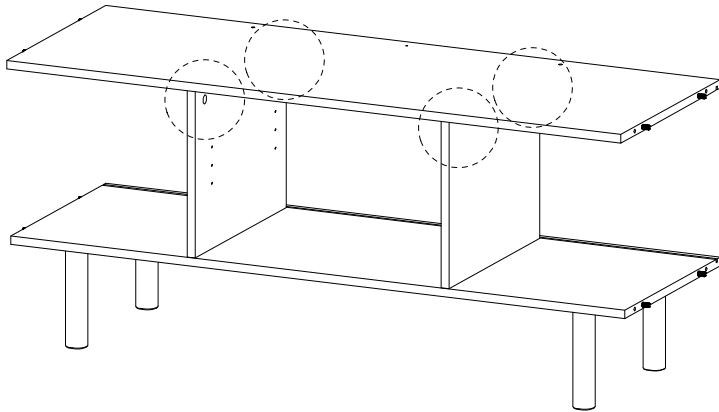


11

P



x 4

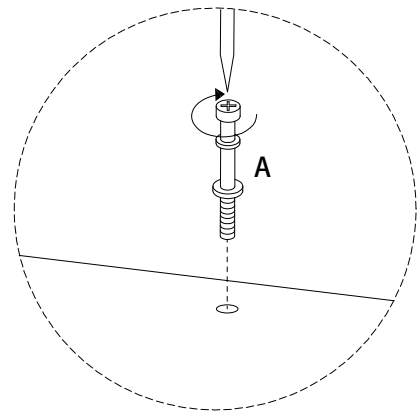
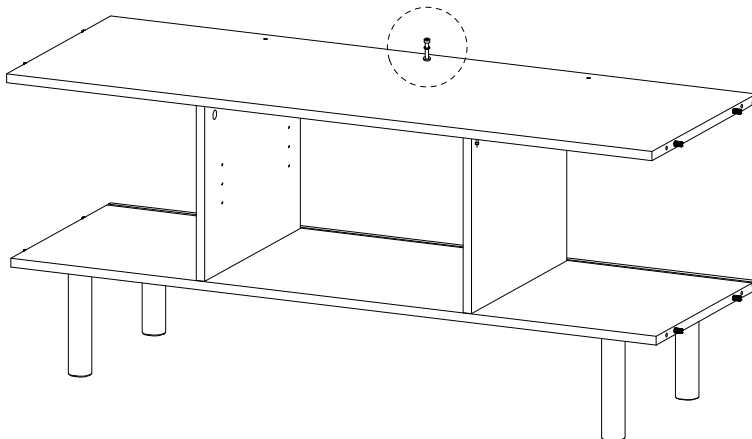


12

A



x 1

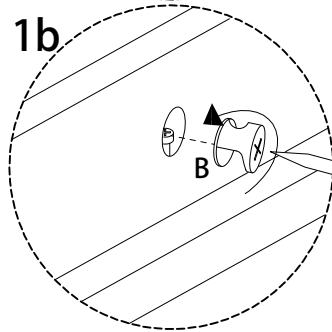
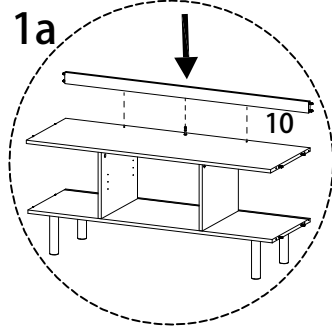
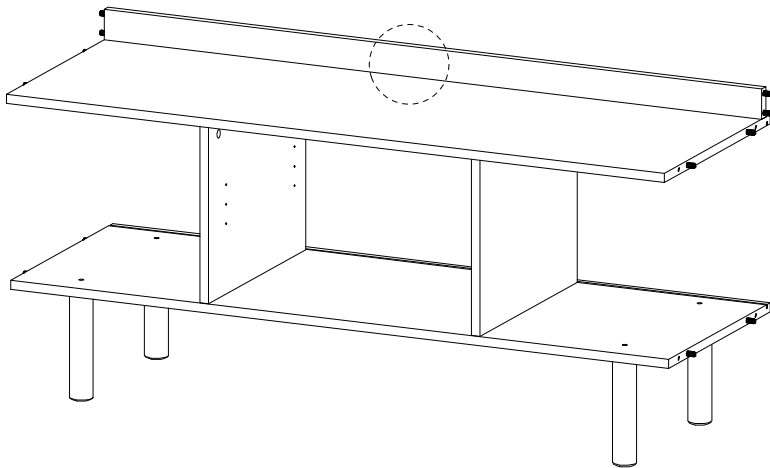


13

B

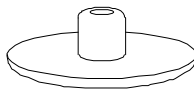


x1

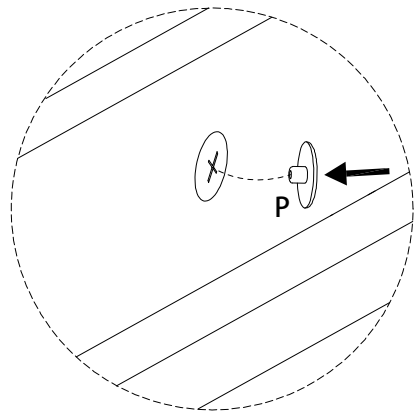
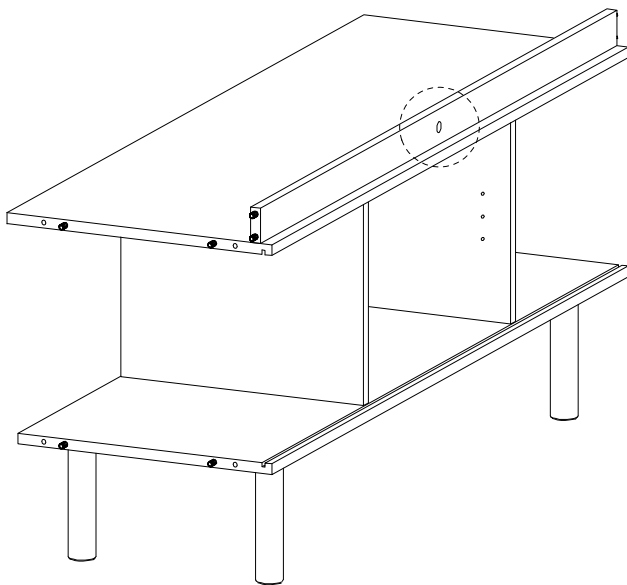


14

P



x1

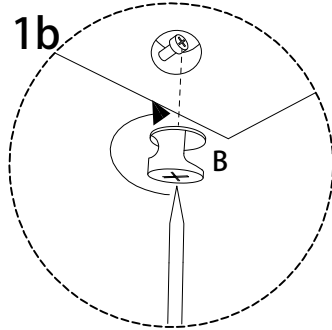
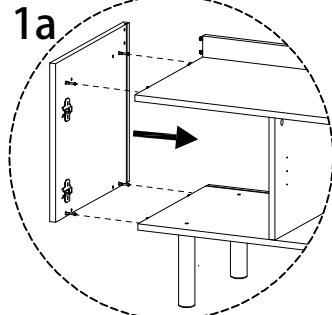
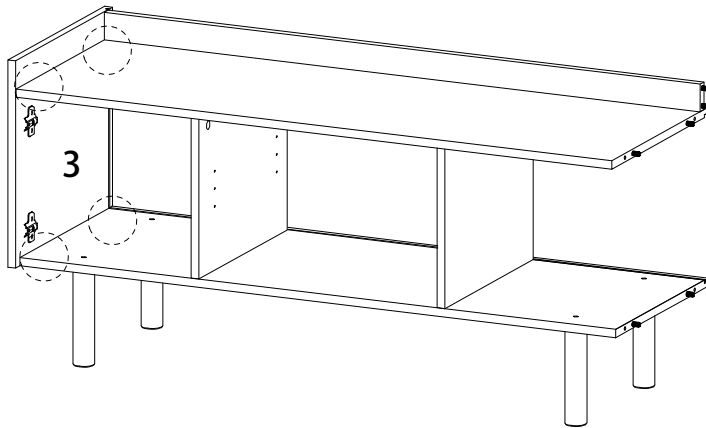


15

B

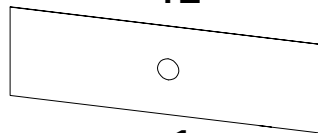


x 4

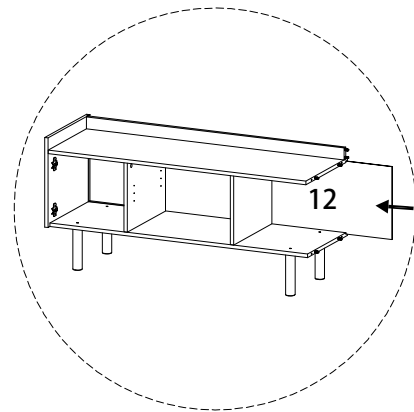
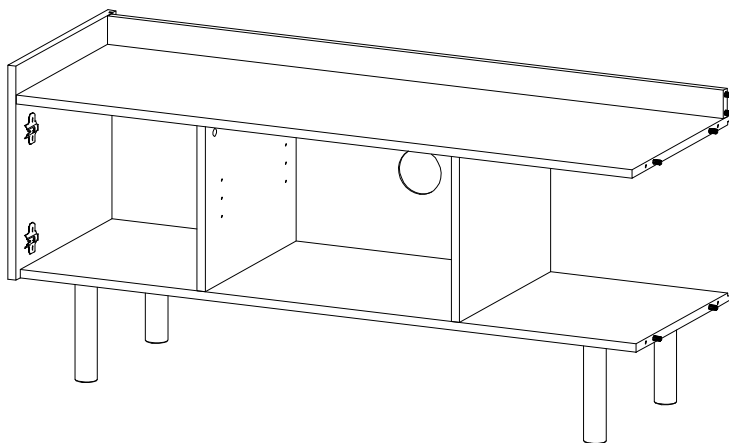


16

12



x 1

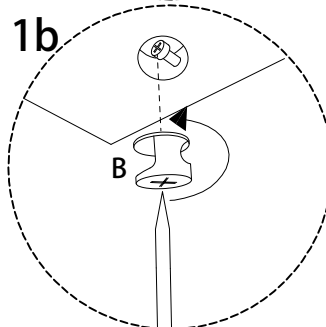
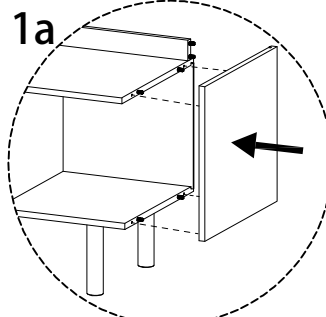
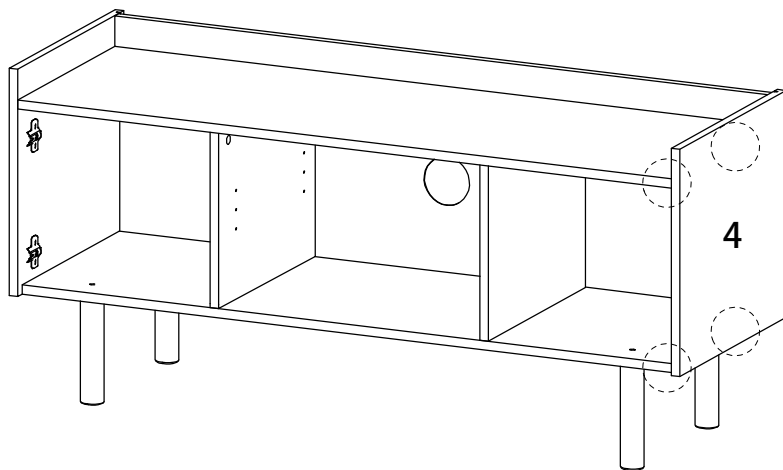


17

B

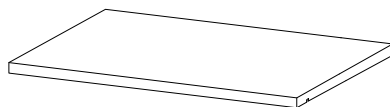


x 4



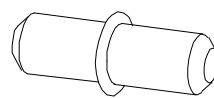
18

7

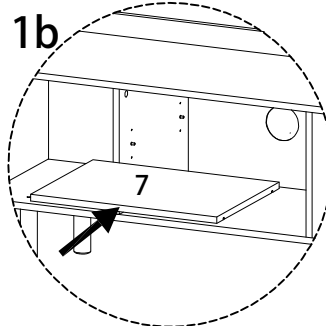
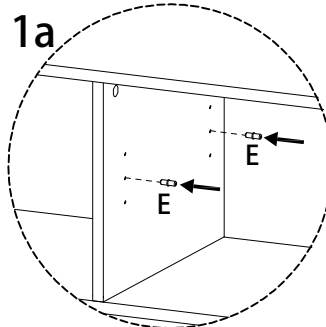
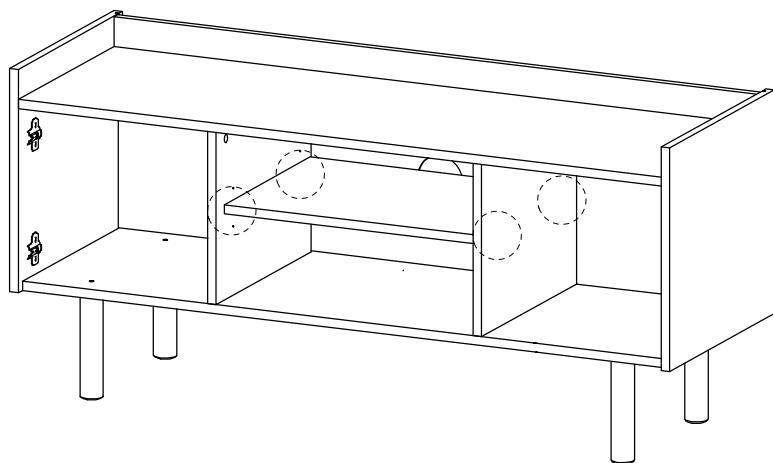


x 1






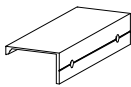
E

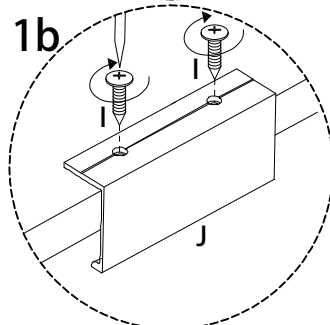
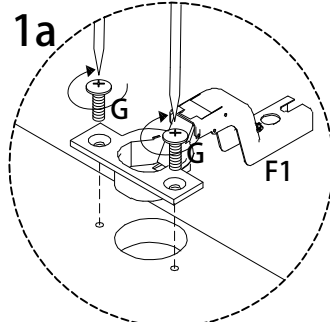
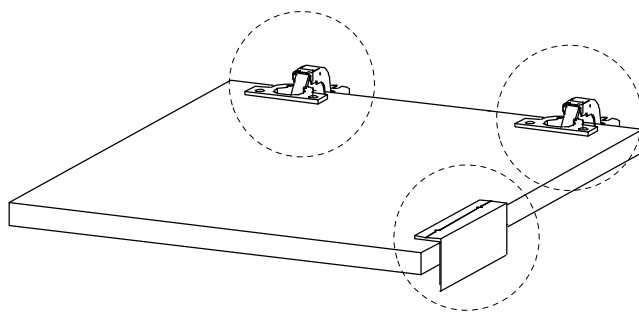
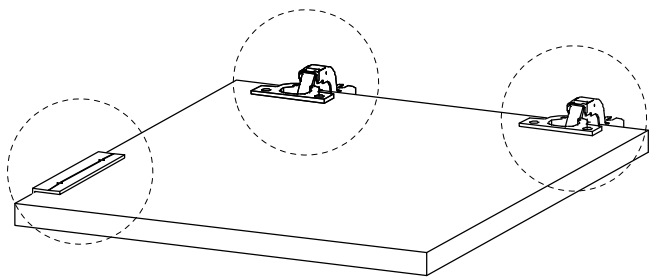


x 4

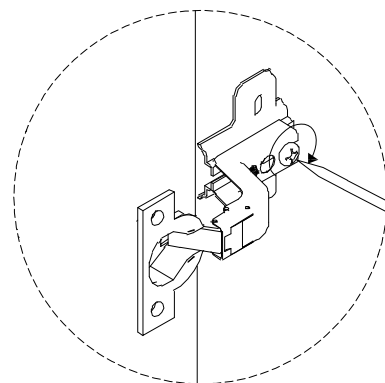
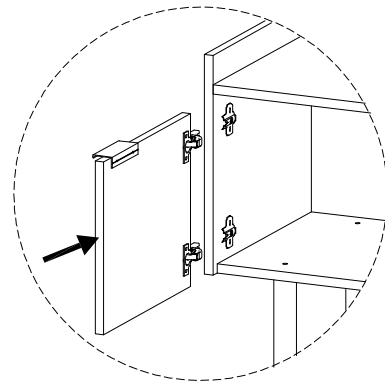
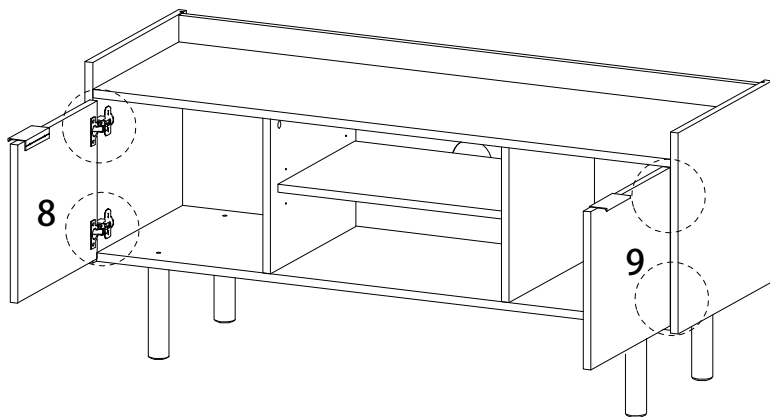


19

8  x 1	9  x 1	F1  x 4	G  M4.5 x 12.5 x 8	I  M4 x 12 x 4	J  x 2
--	--	---	--	--	--



20

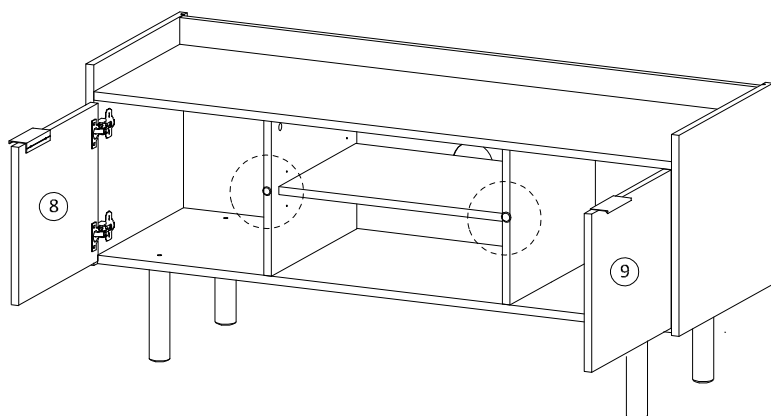


21

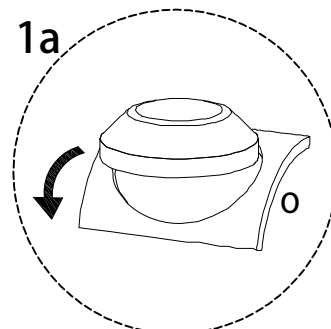
0



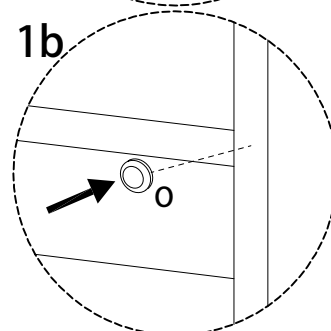
x2



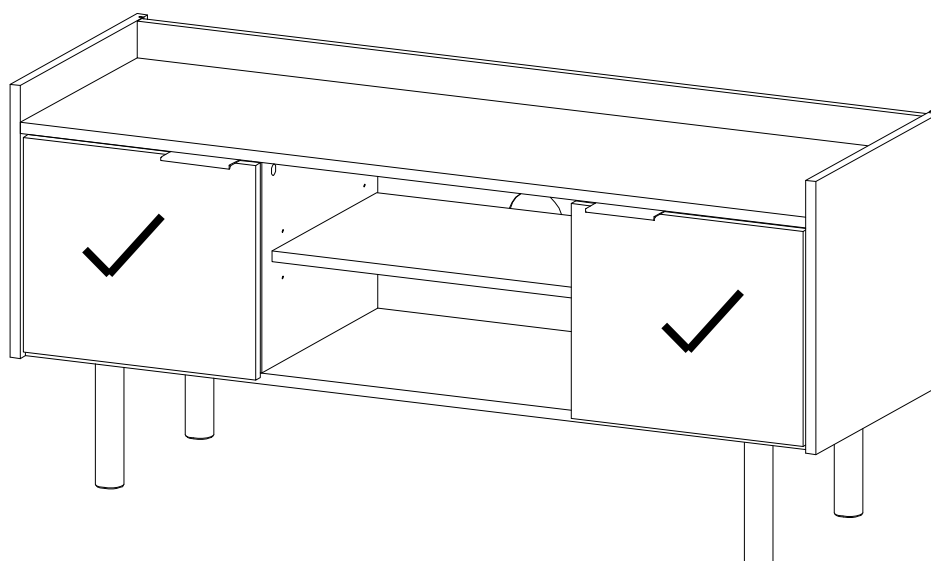
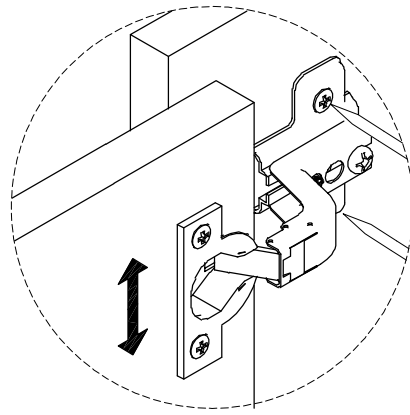
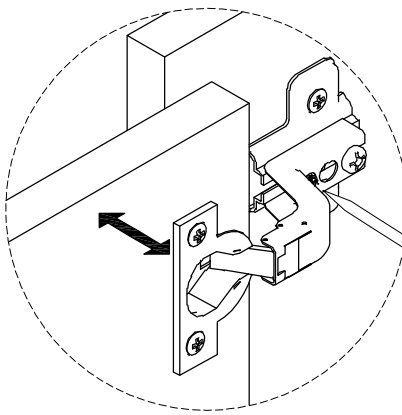
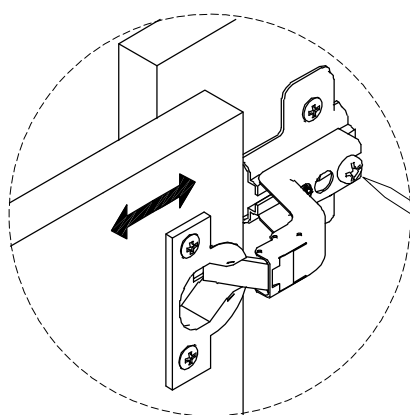
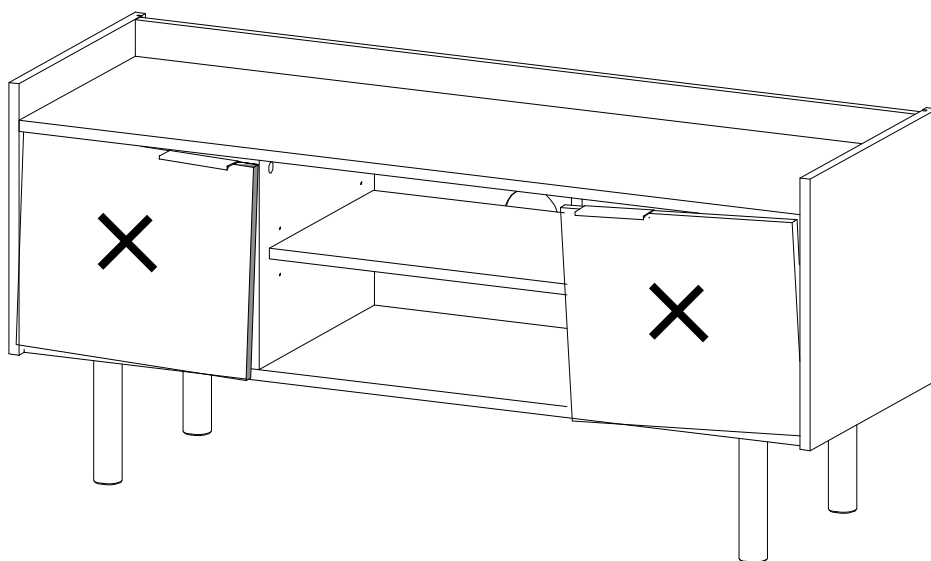
1a



1b



22



23

