

ERST-HOLZ[®]

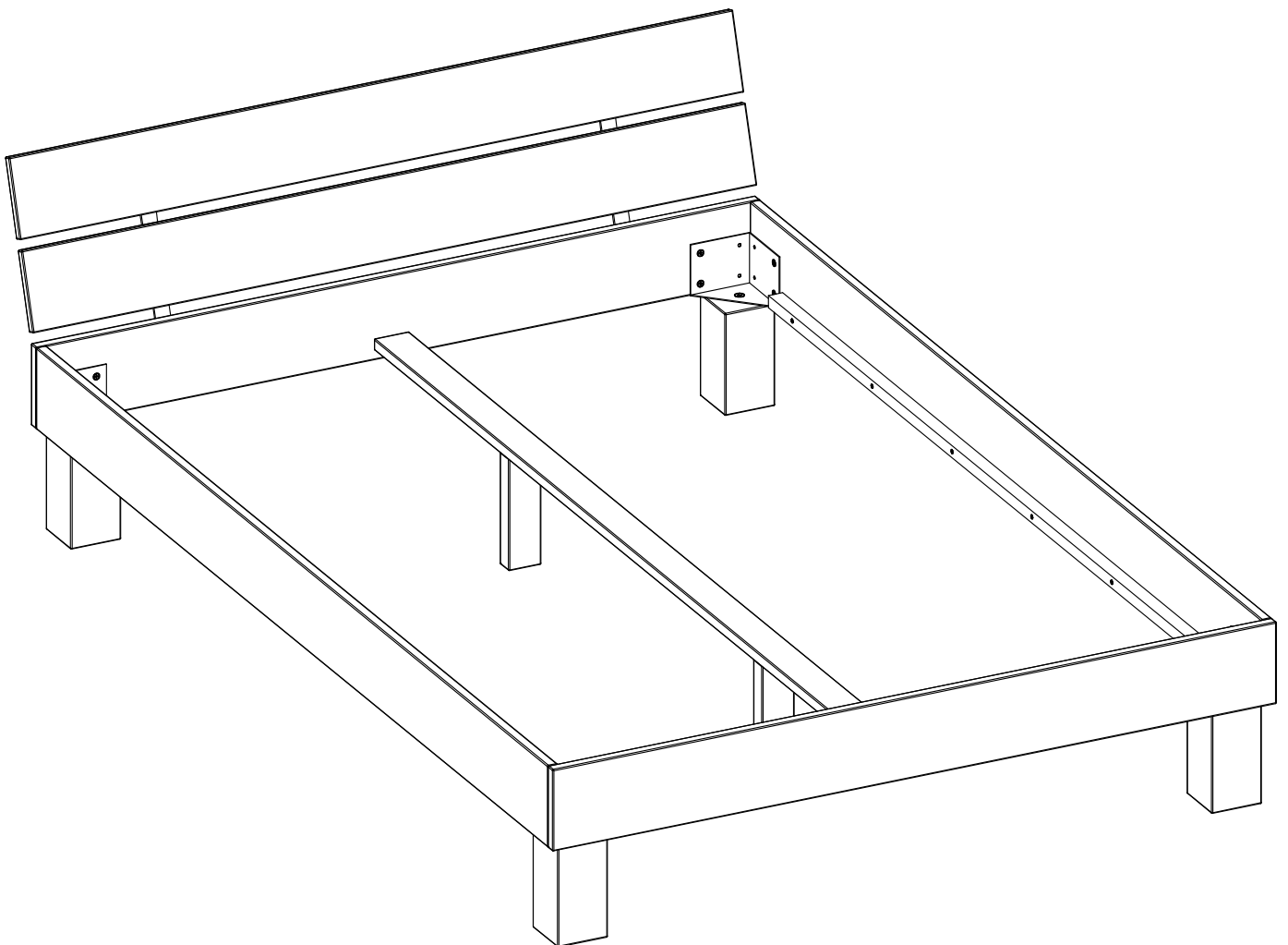
WWW.ERST-HOLZ.DE

Artikel-Nr.: 60.80-12,14,18

Datum: 26.06.2015

Seite 01 von 04

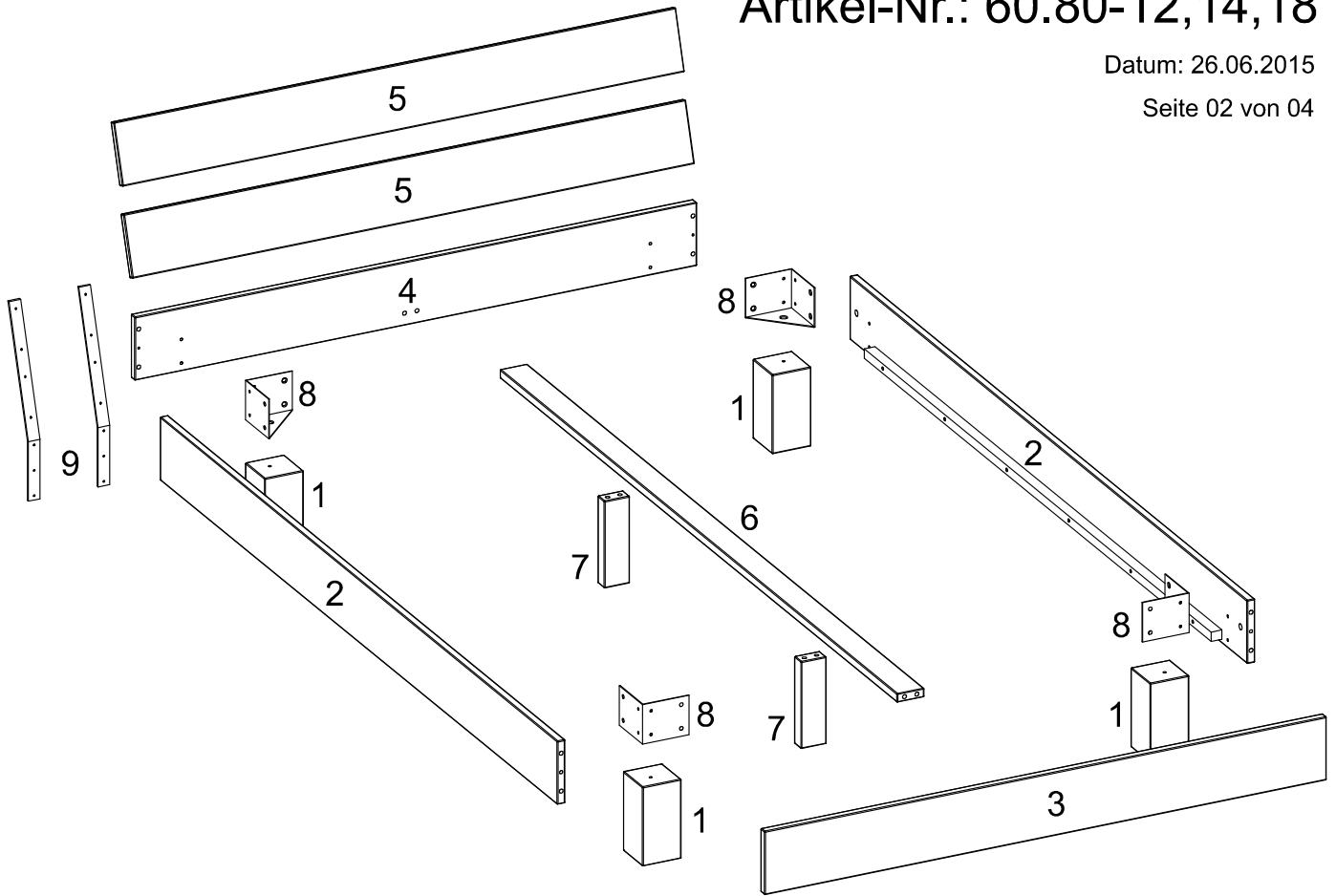
Montageanleitung



ERST-HOLZ[®] - die Marke für gute Holzprodukte

Steinhaus Handelsgesellschaft mbH & Co KG - Schauerödstr. 21 - 94152 Neuhaus - Tel.: 0 8503 924540

E-Mail: auftrag@erst-holz.de



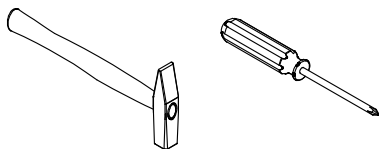
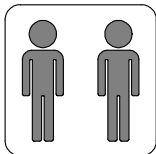
Achtung!

Bevor Sie die Schrauben, Dübel, Muttern in die dafür vorgesehenen Löcher stecken, prüfen Sie, ob sich gegebenenfalls noch Holzspäne in den Löchern befinden.

Das Bett beim Verschieben unbedingt anheben. Es könnten sonst die mittleren Stützfüße abknicken und die Mittelleiste dann bei Belastung brechen.

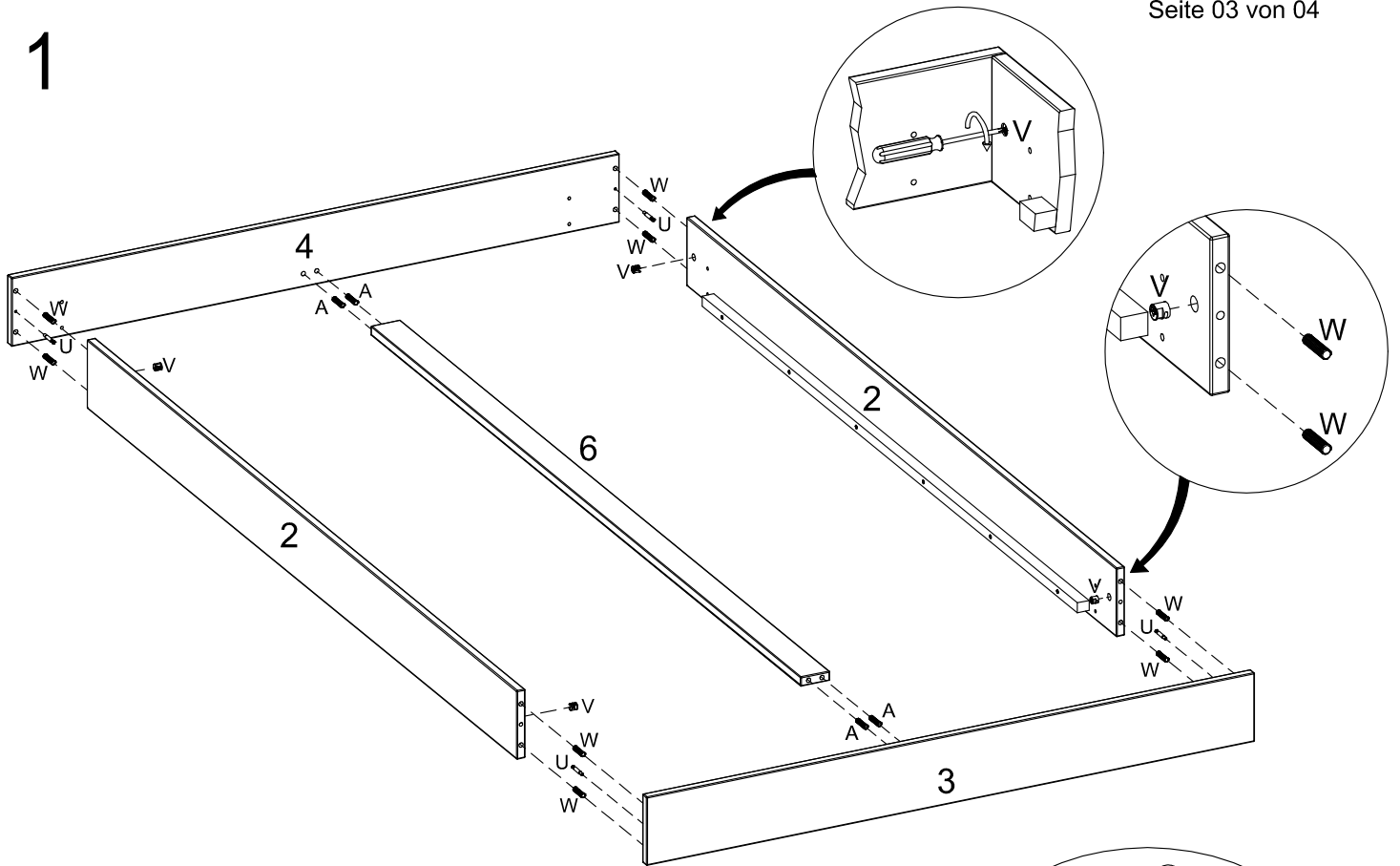
Sie benötigen zum Aufbau:

Teile-Nr.	Bezeichnung	Anzahl
1	Füße	4
2	Seitenteile	2
3	Fußteilbrett	1
4	Kopfteil mit Markierung	1
5	Kopfteilaufsatzbretter mit Markierung	2
6	Mittelleiste	1
7	Stützfüße	2
8	Metallwinkel	4
9	Kopfteilstützen - Metall	2

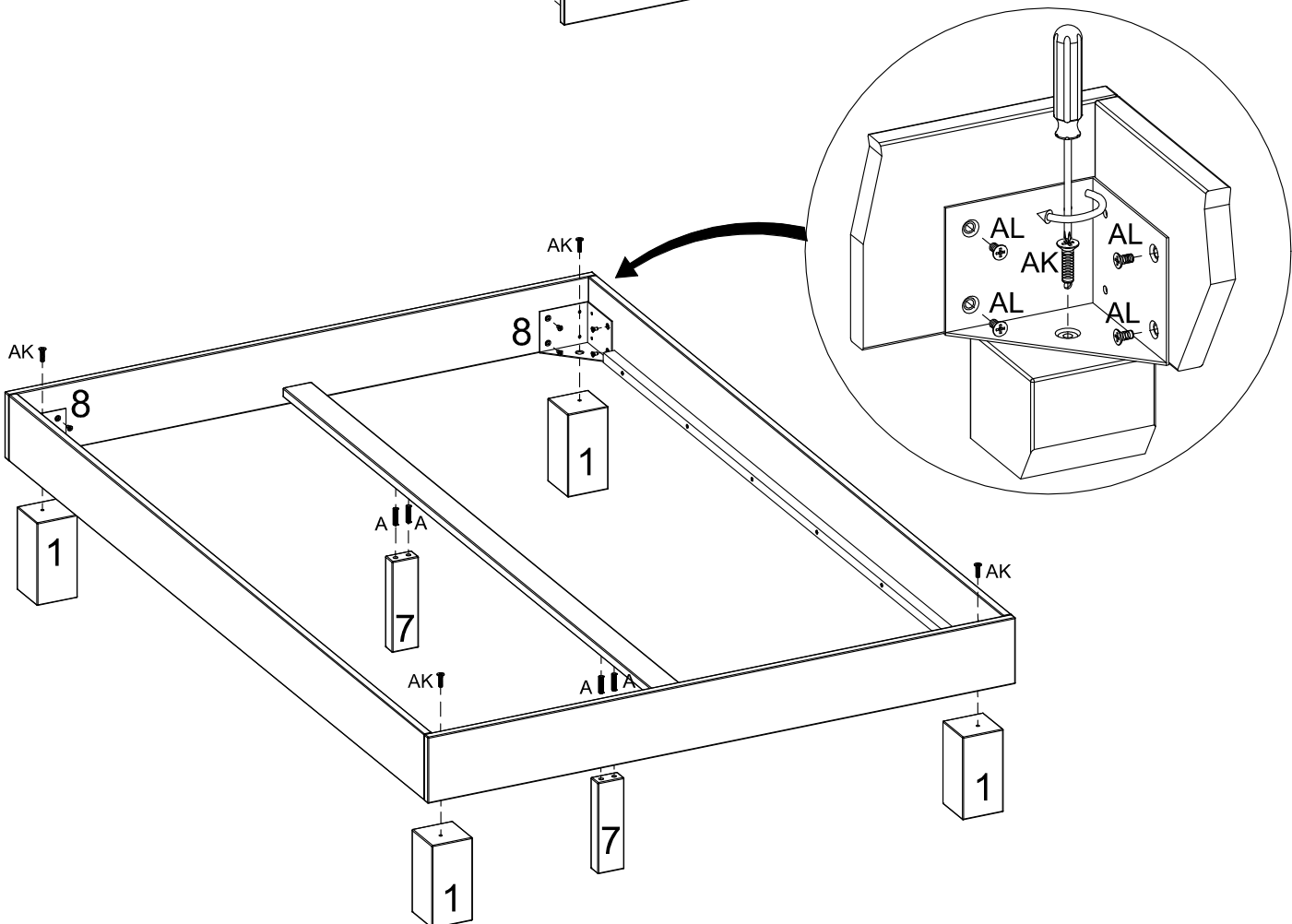


A Ø10x40mm  8 Stück	U  4 Stück	V Ø12x15mm  4 Stück	W Ø8x35mm  8 Stück	AJ Ø4,0x20mm  14 Stück	AK Ø8x30mm  4 Stück	AL Ø6x12mm  16 Stück
--	--	---	--	--	---	--

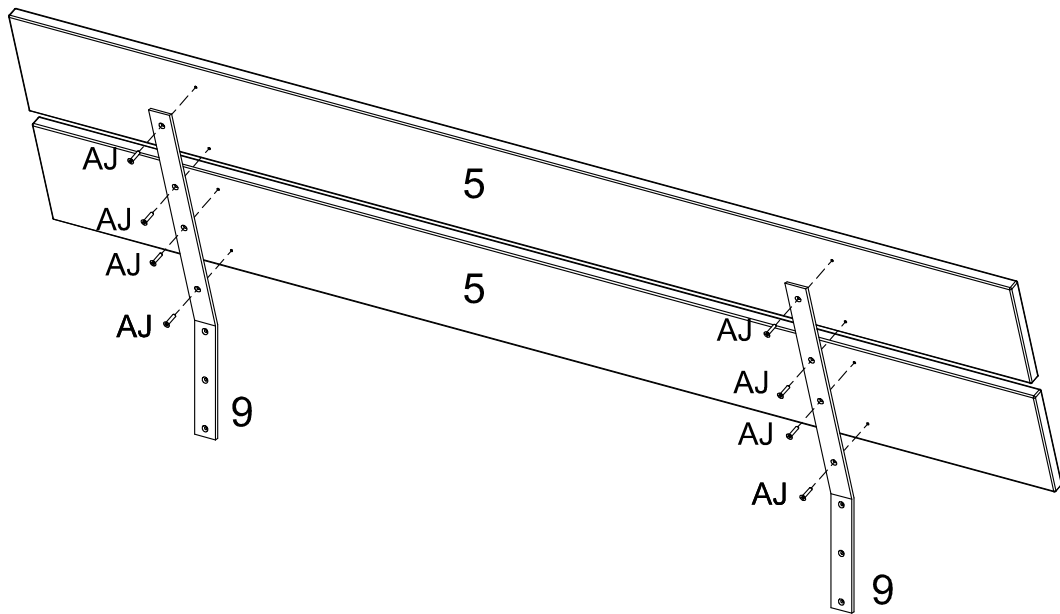
1



2



3



4

