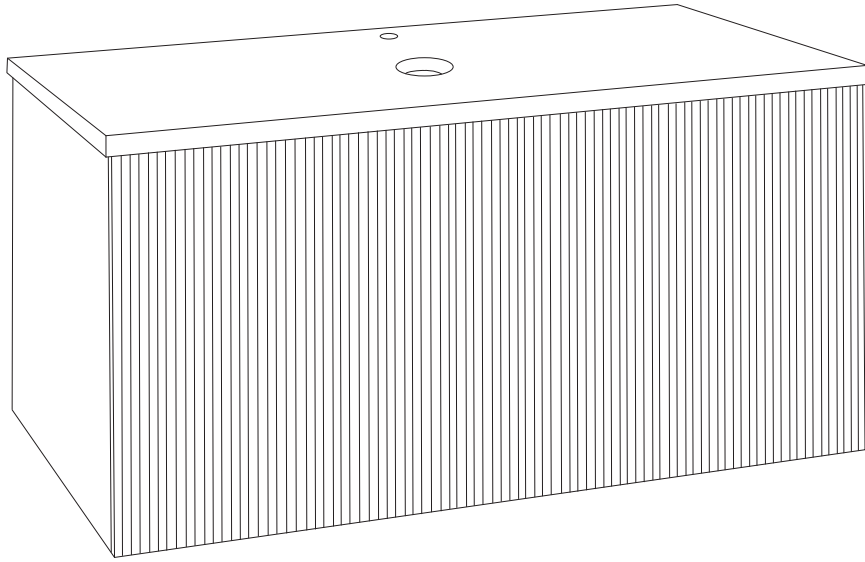
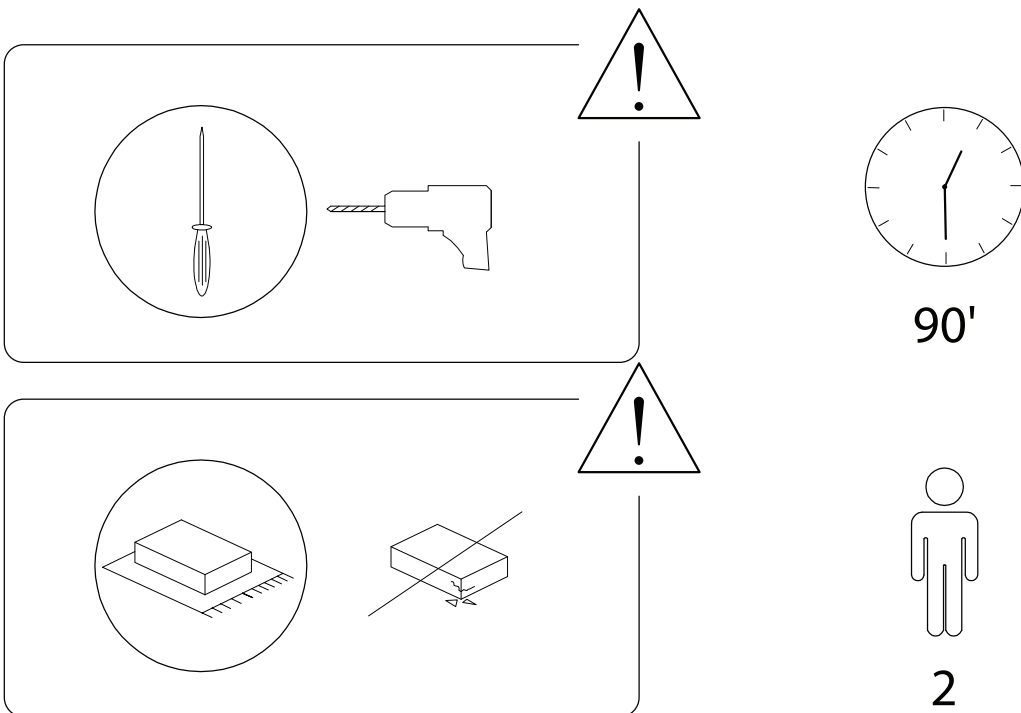
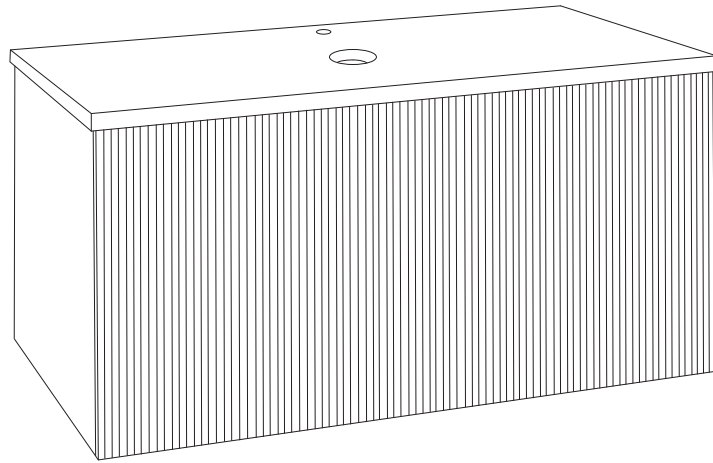
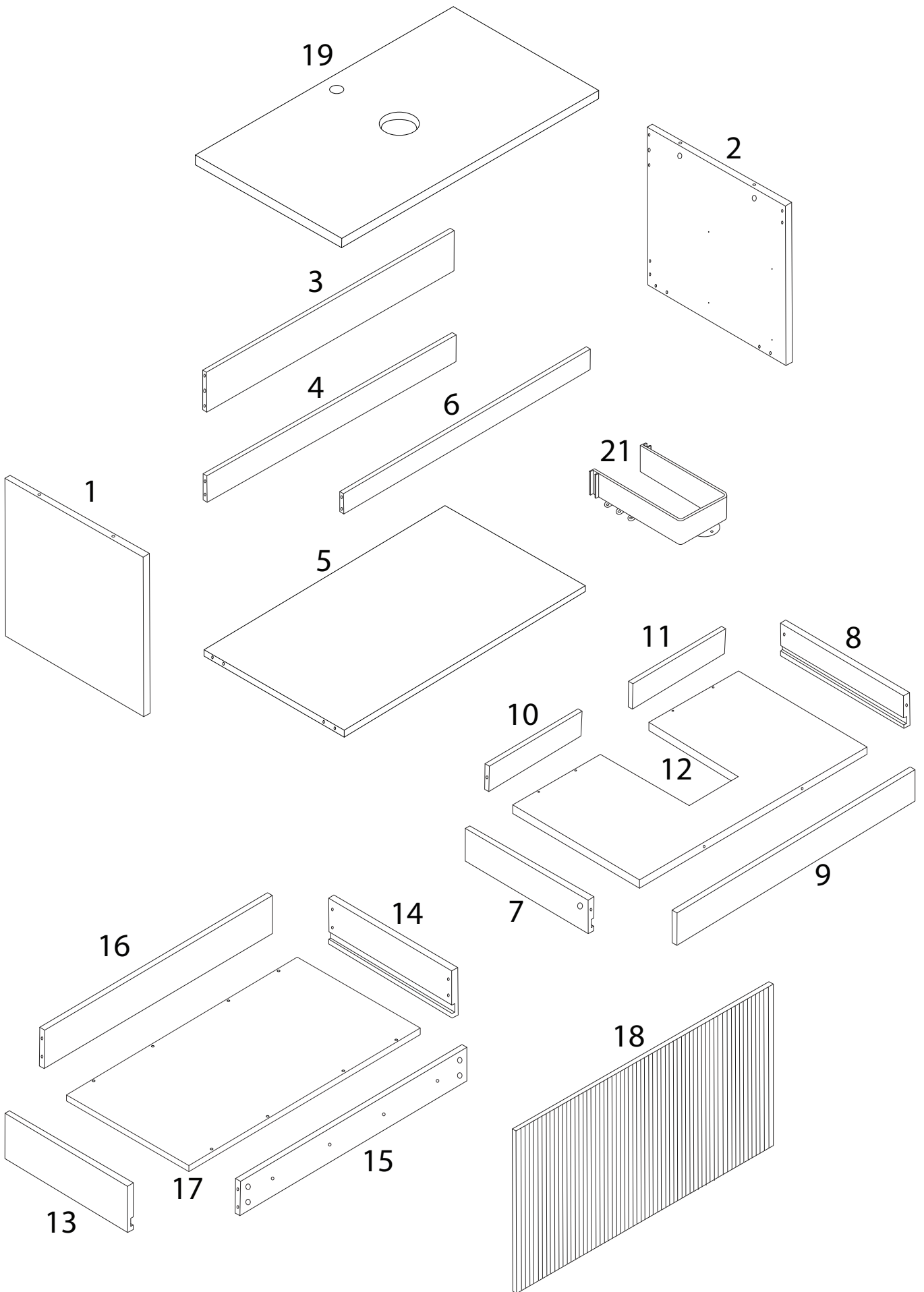
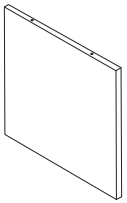
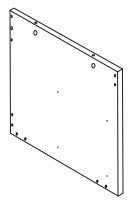
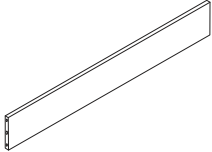
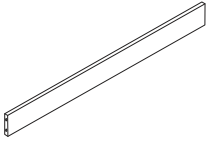
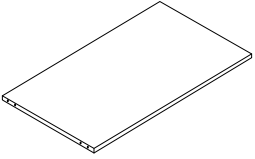
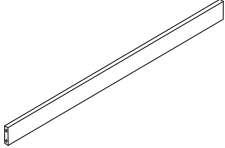
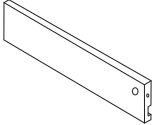
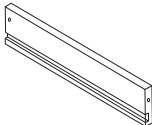
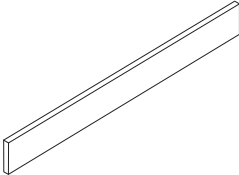
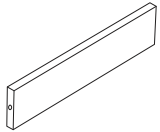
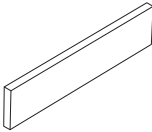
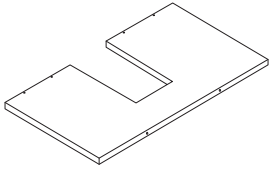
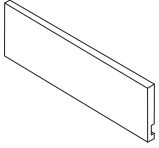
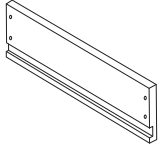
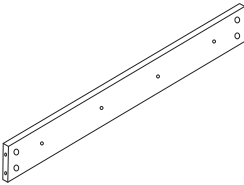
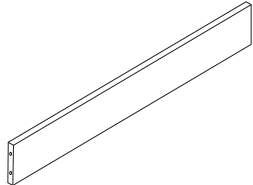
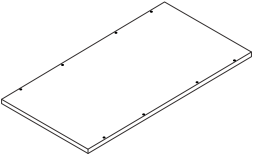
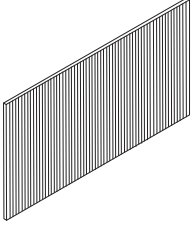
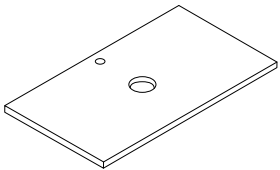
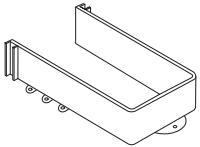


# ALZIRA







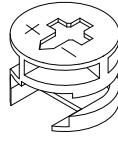
|  |  |   |  |
|--|--|---|--|
| <p>1</p>  <p>x 1</p>    | <p>2</p>  <p>x 1</p>    | <p>3</p>  <p>x 1</p>    | <p>4</p>  <p>x 1</p>    |
| <p>5</p>  <p>x 1</p>    | <p>6</p>  <p>x 1</p>    | <p>7</p>  <p>x 1</p>    | <p>8</p>  <p>x 1</p>    |
| <p>9</p>  <p>x 1</p>  | <p>10</p>  <p>x 1</p> | <p>11</p>  <p>x 1</p> | <p>12</p>  <p>x 1</p> |
| <p>13</p>  <p>x 1</p> | <p>14</p>  <p>x 1</p> | <p>15</p>  <p>x 1</p> | <p>16</p>  <p>x 1</p> |
| <p>17</p>  <p>x 1</p> | <p>18</p>  <p>x 1</p> | <p>19</p>  <p>x 1</p> | <p>21</p>  <p>x 1</p> |

A



x 34

B



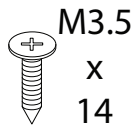
x 34

C



x 6

D



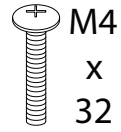
x 43

E



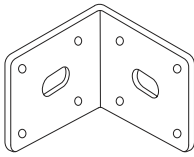
x 12

F



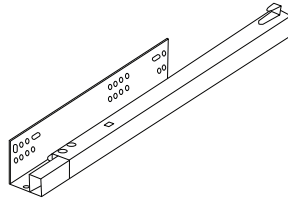
x 4

G



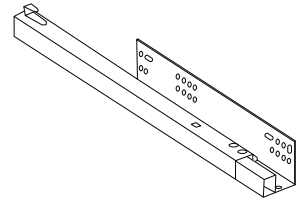
x 2

H



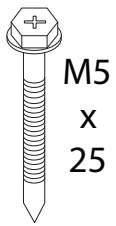
x 2

I



x 2

J



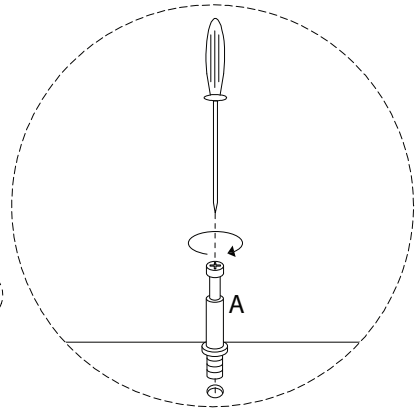
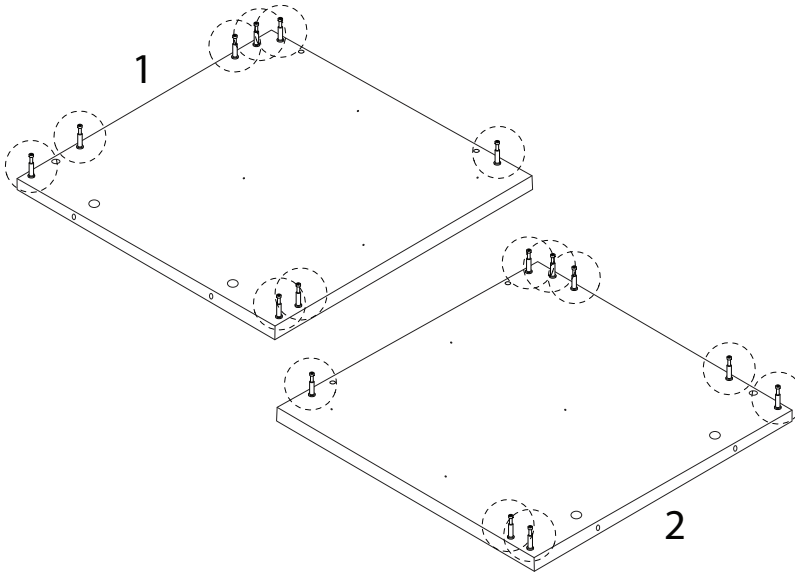
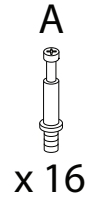
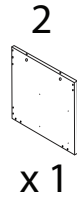
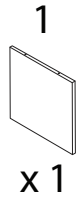
x 2

K

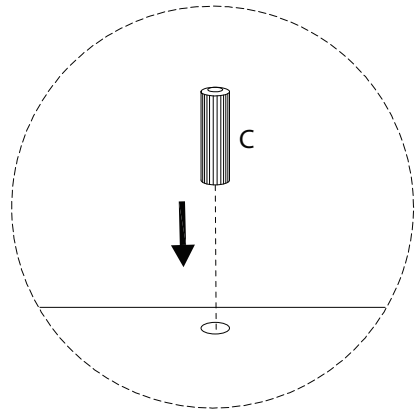
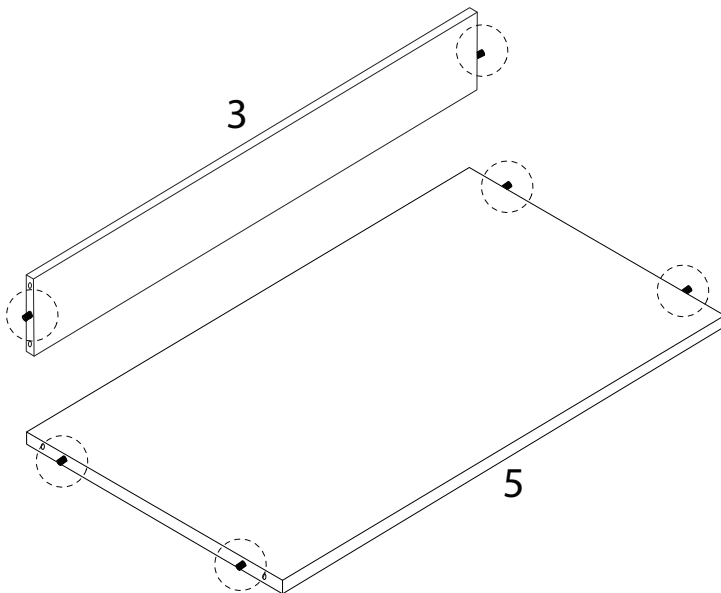
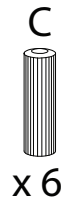
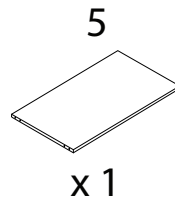
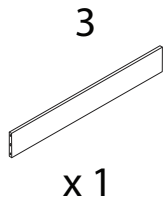


x 2

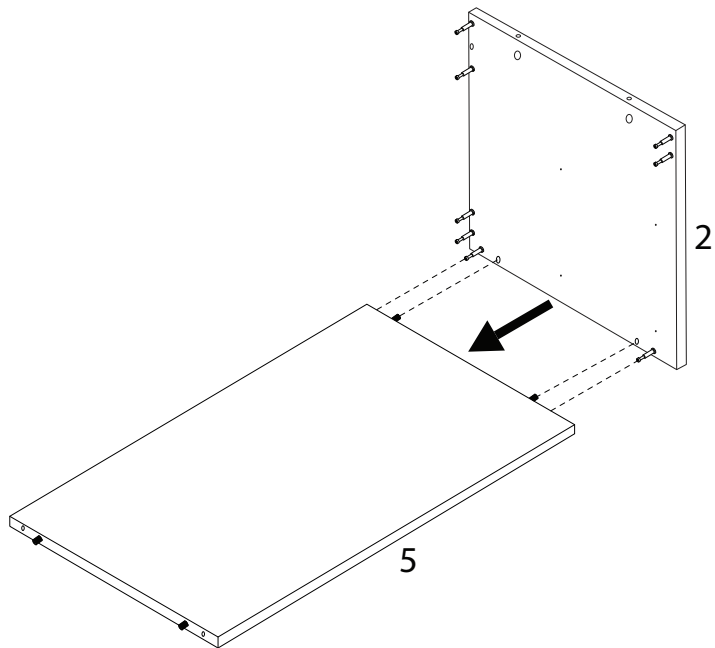
1



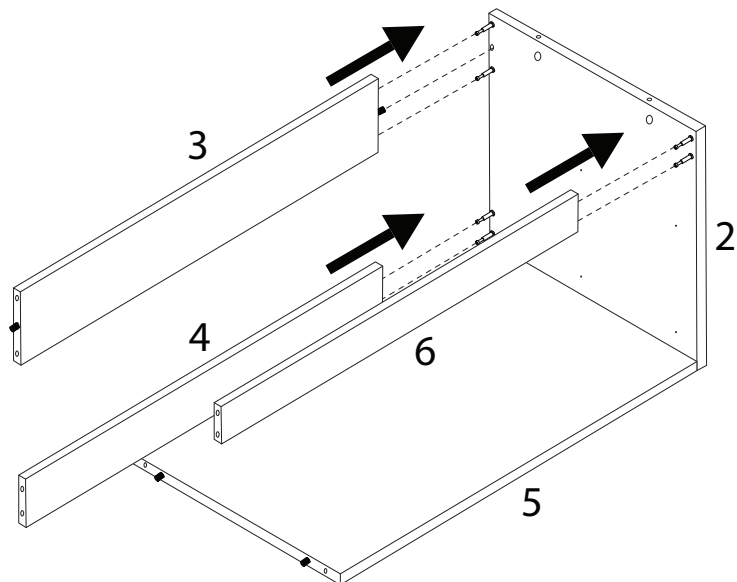
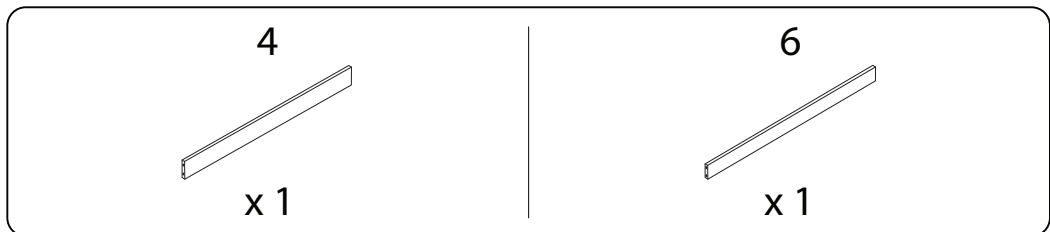
2



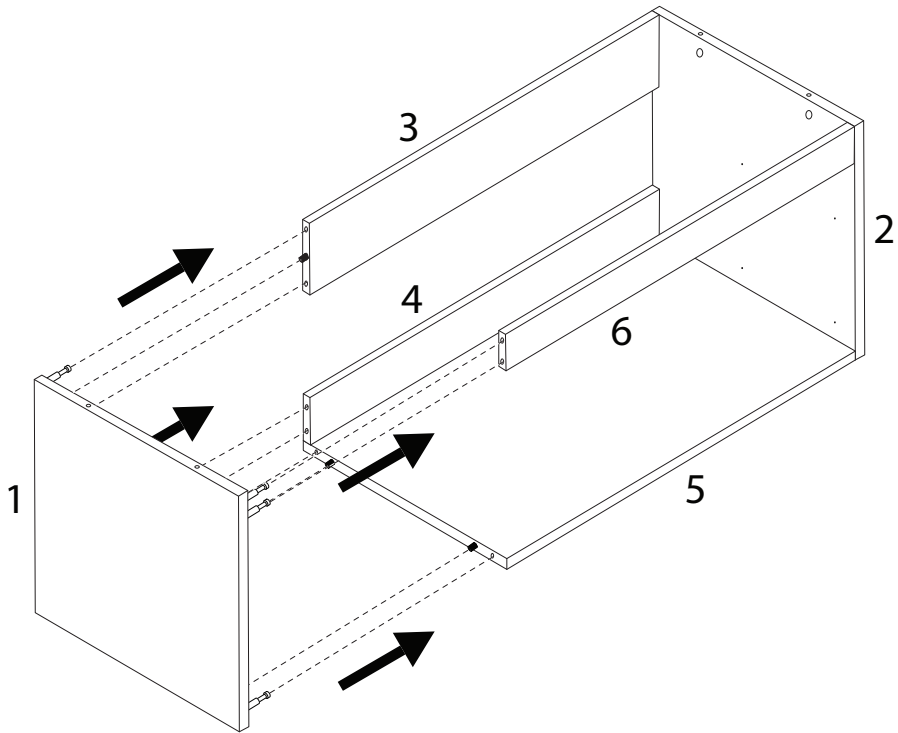
3



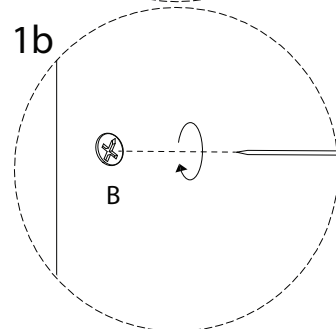
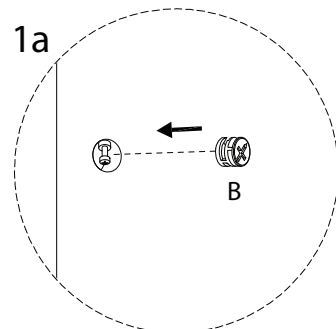
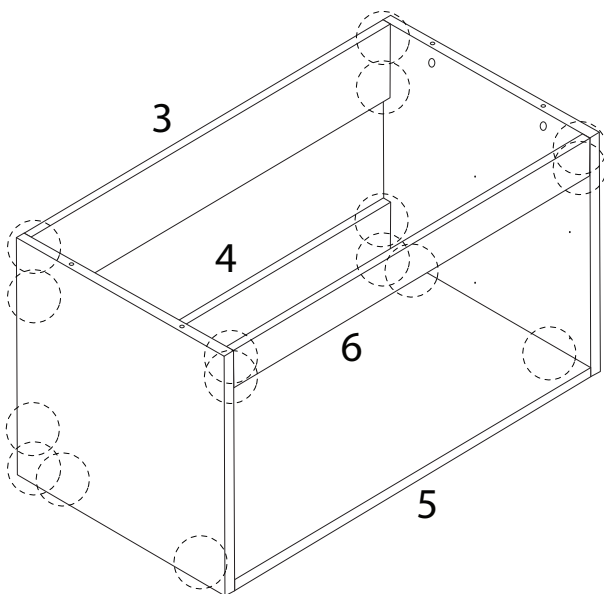
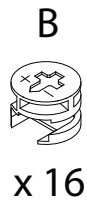
4



5



6





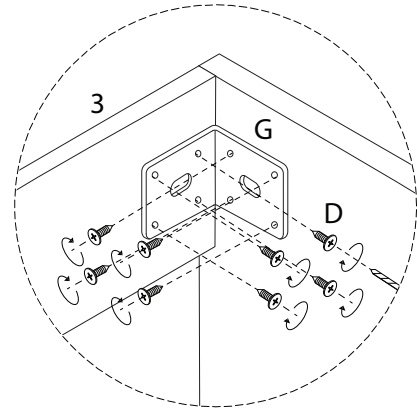
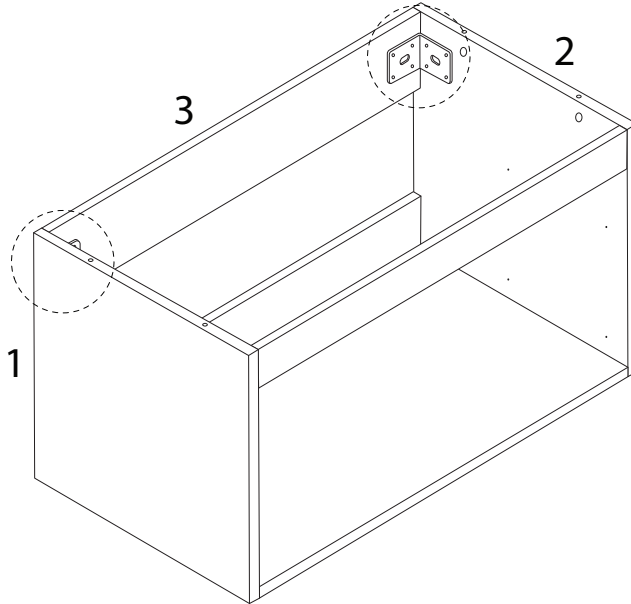
7

D

M3.5  
x  
14  
x 16

G

x 2



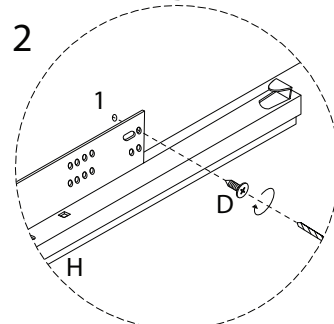
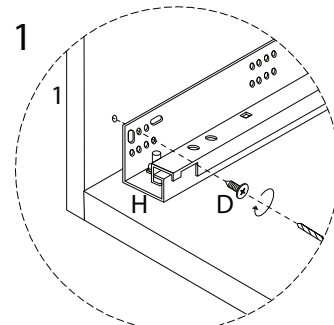
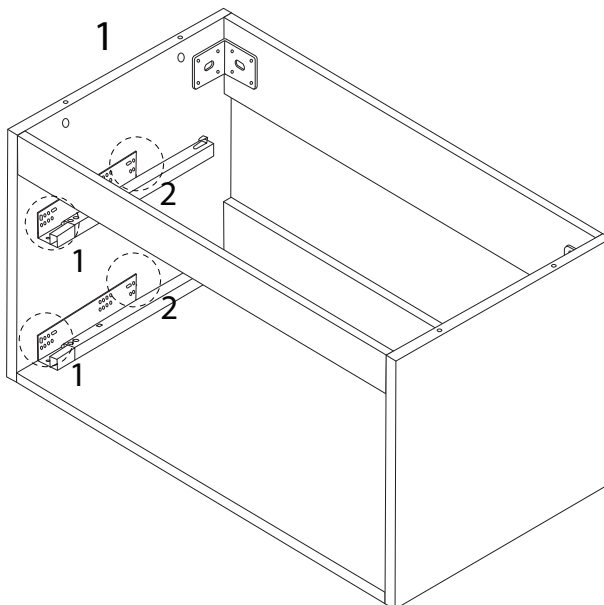
8

D

M3.5  
x  
14  
x 4

H

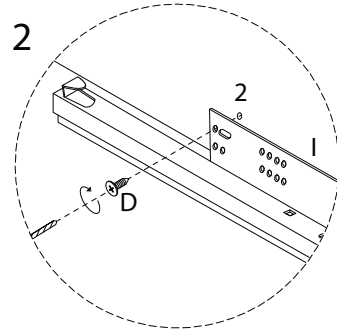
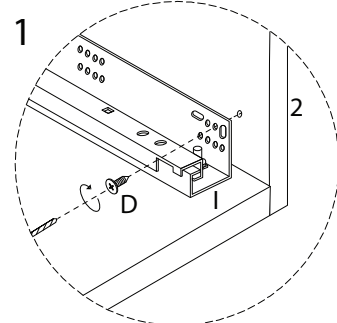
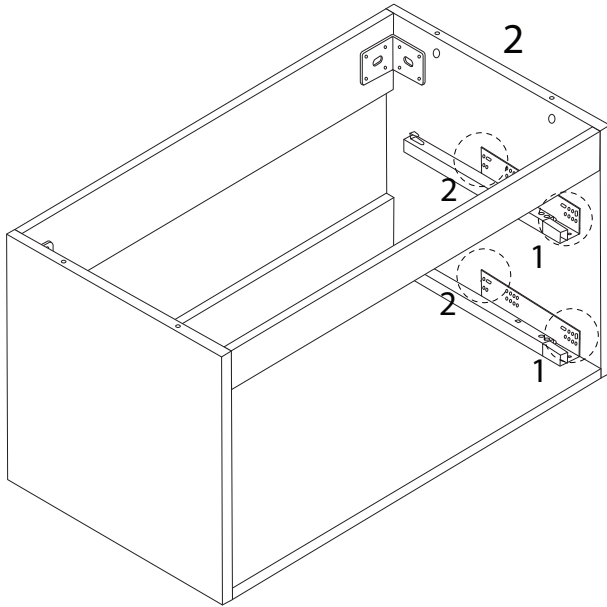
x 2



9

D  
M3.5  
x  
14  
x 4

I  
x 2

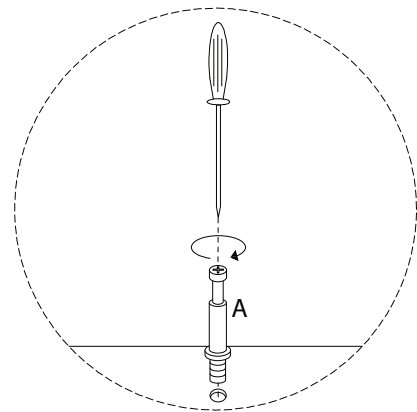
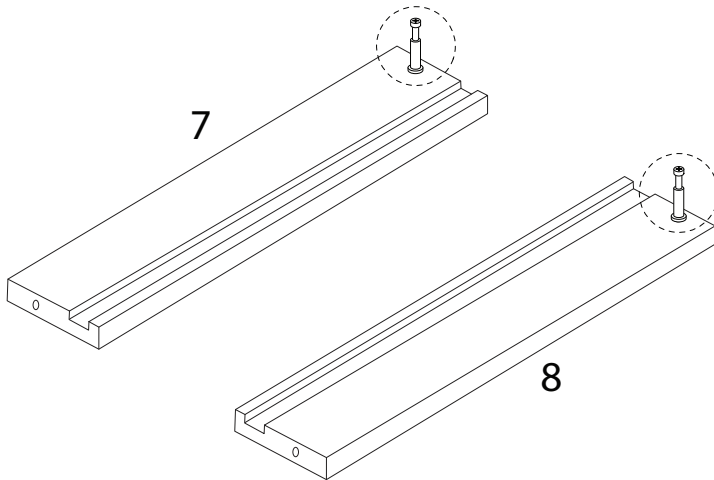


10

7  
x 1

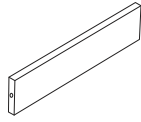
8  
x 1

A  
x 2



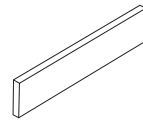
11

10

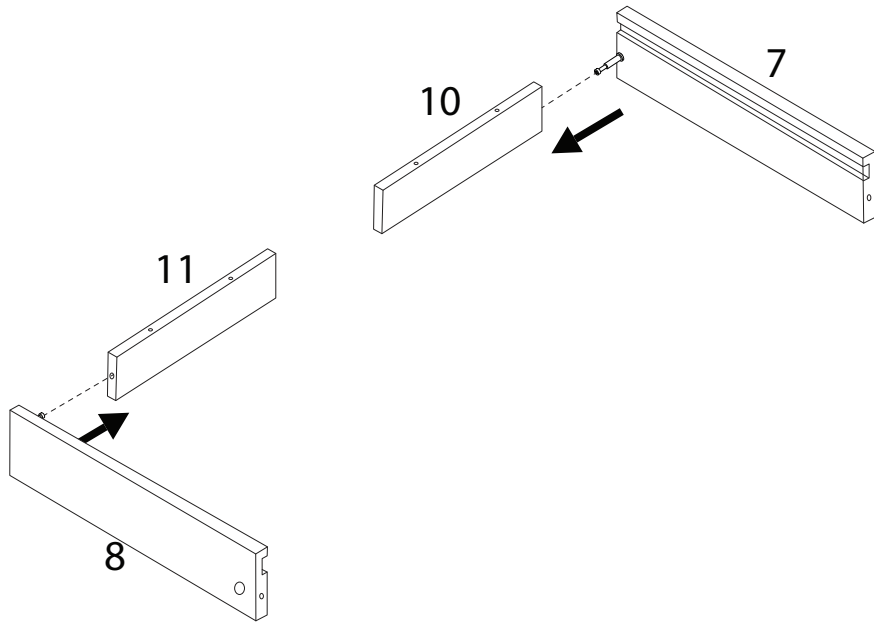


x 1

11

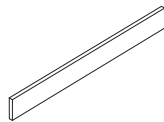


x 1



12

9

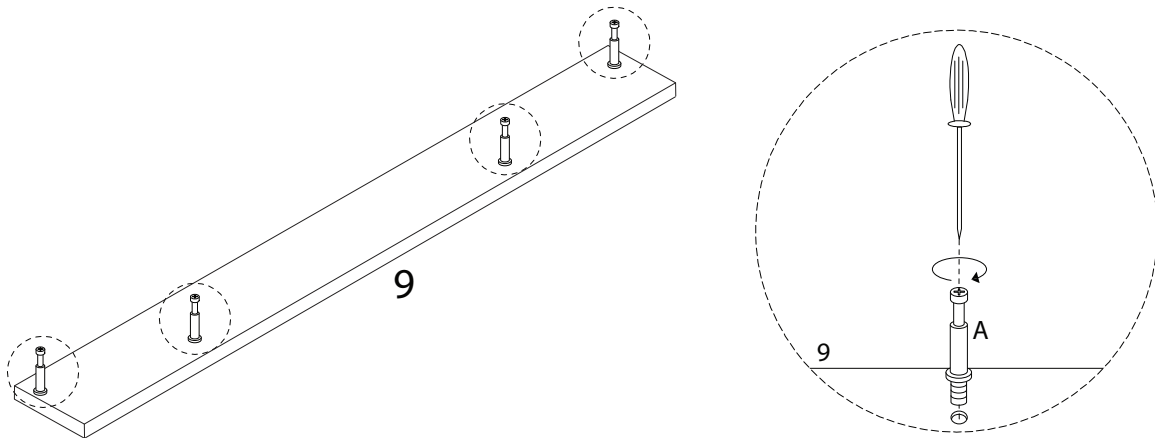


x 1

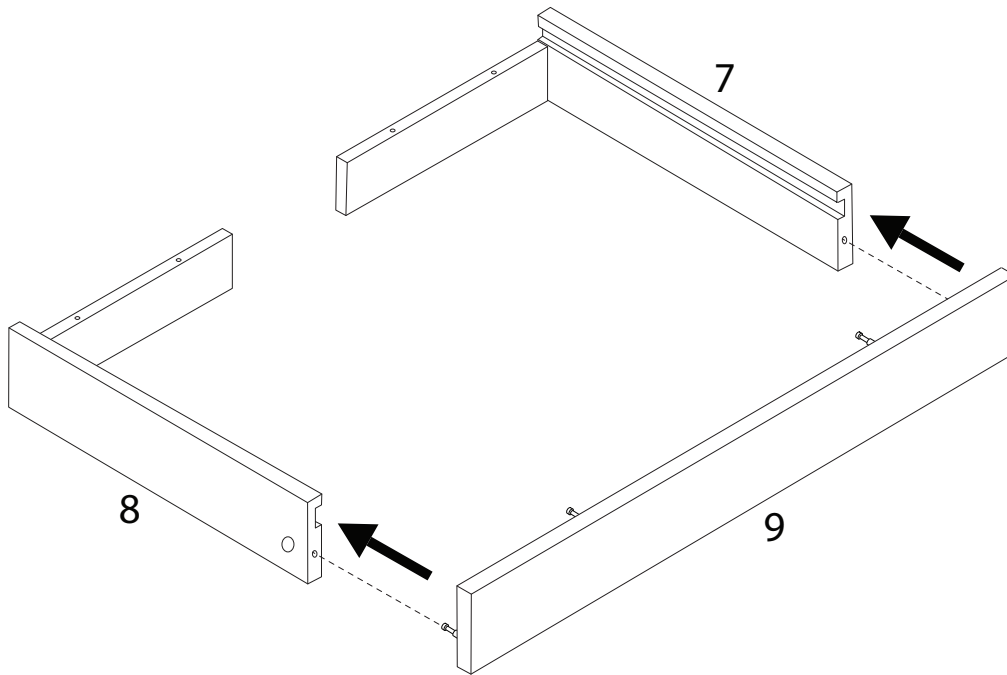
A



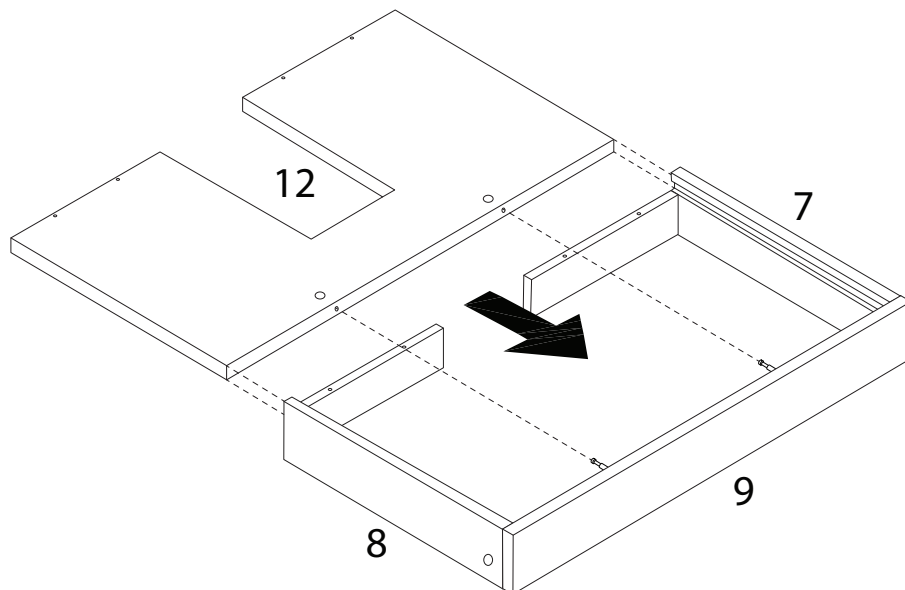
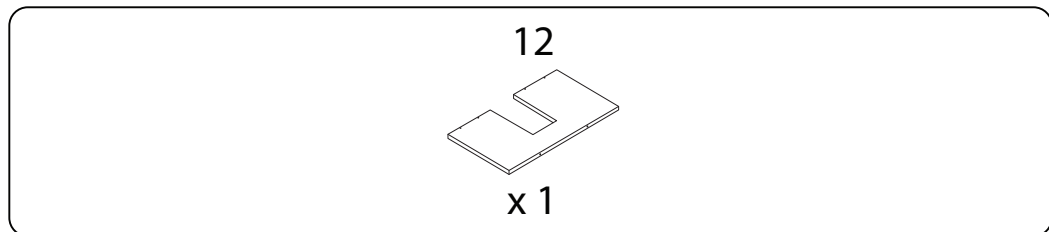
x 4



13



14

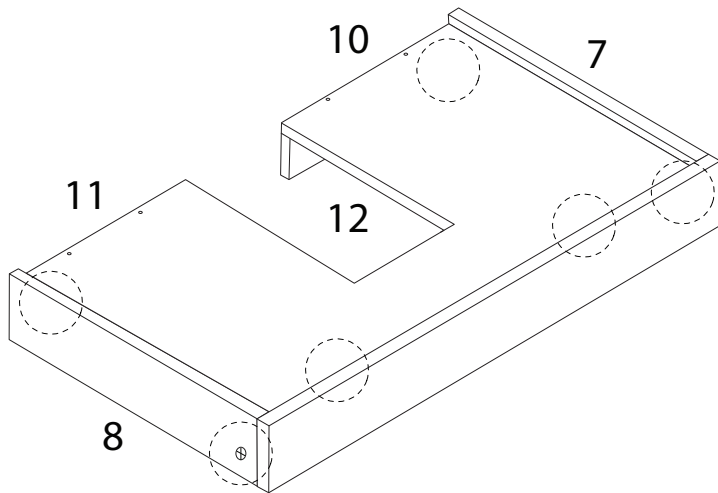


15

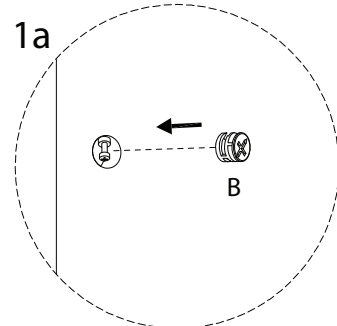
B



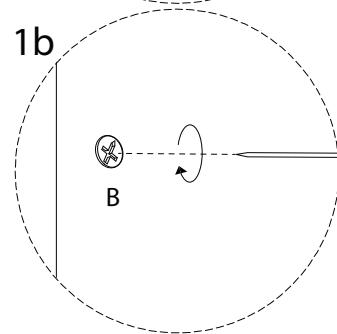
x 6



1a



1b

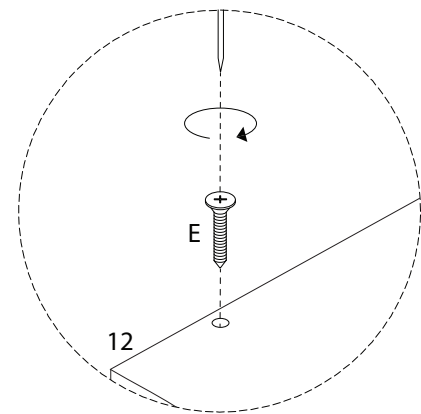
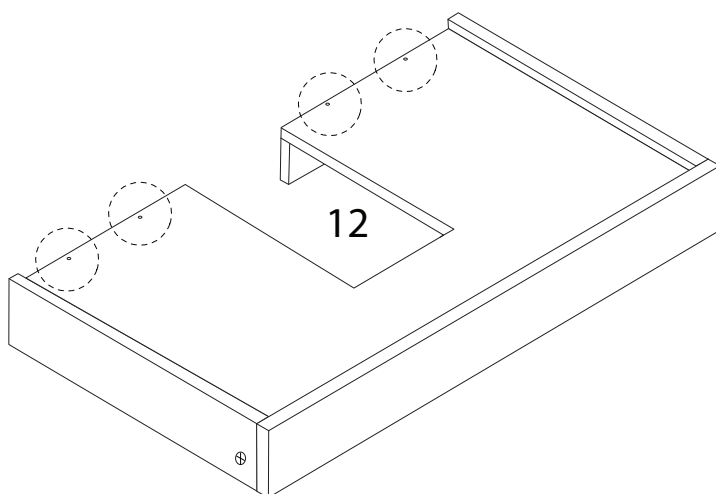


16

E

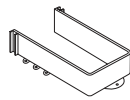


x 4

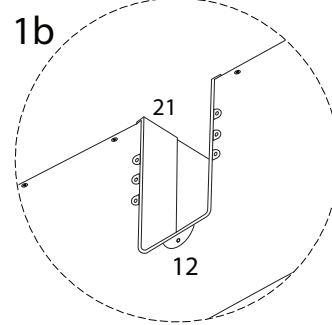
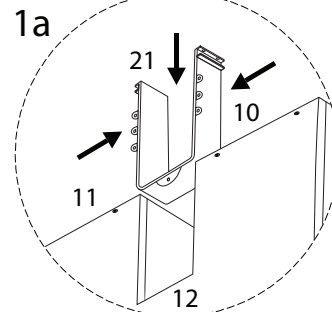
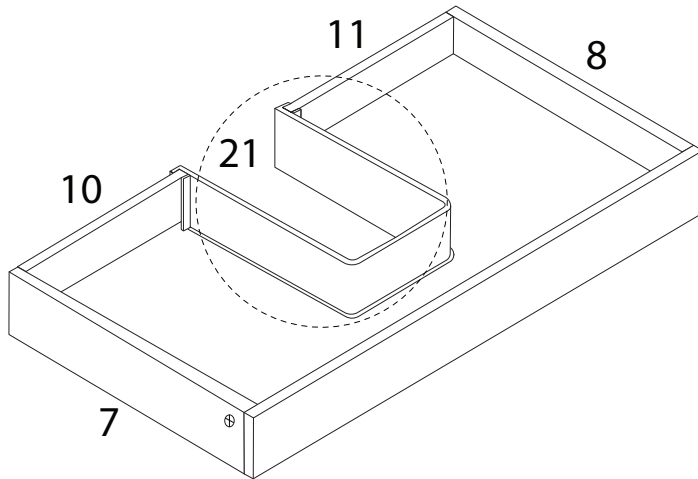


17

21

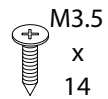


x 1

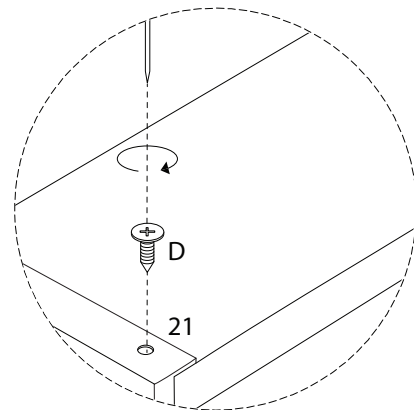
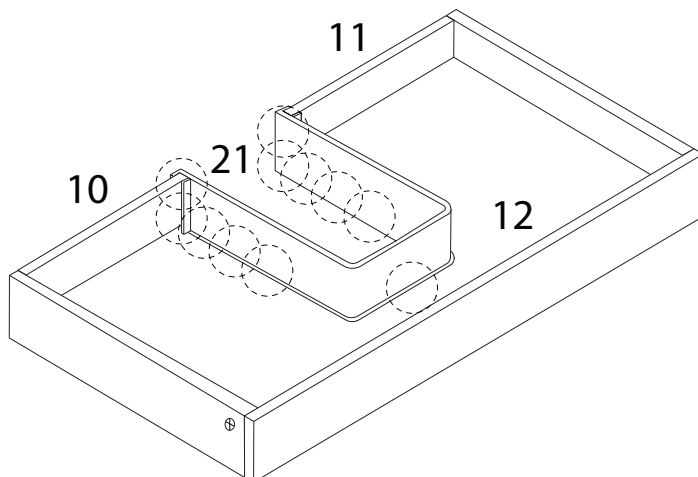


18

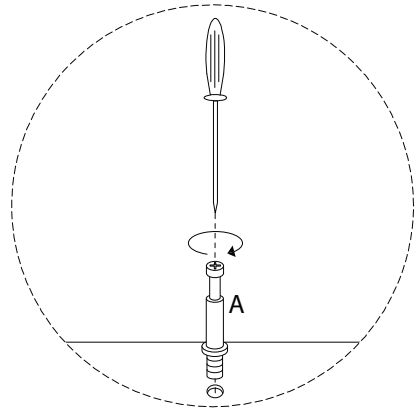
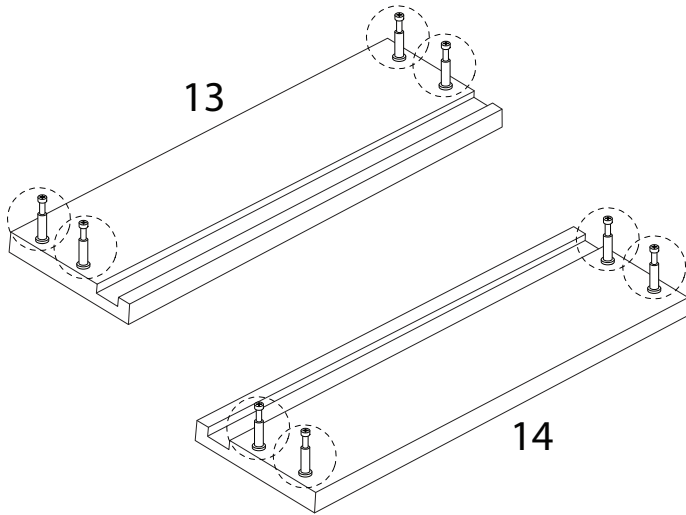
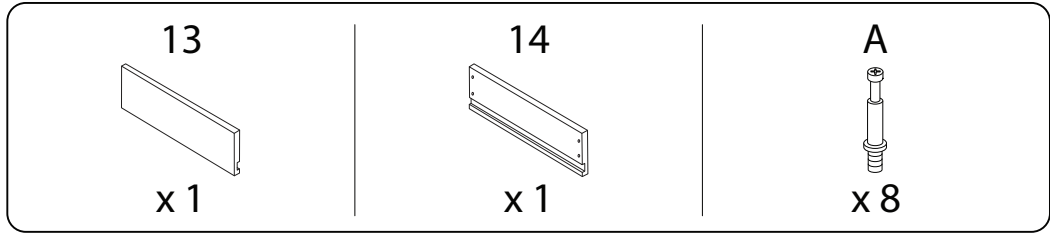
D



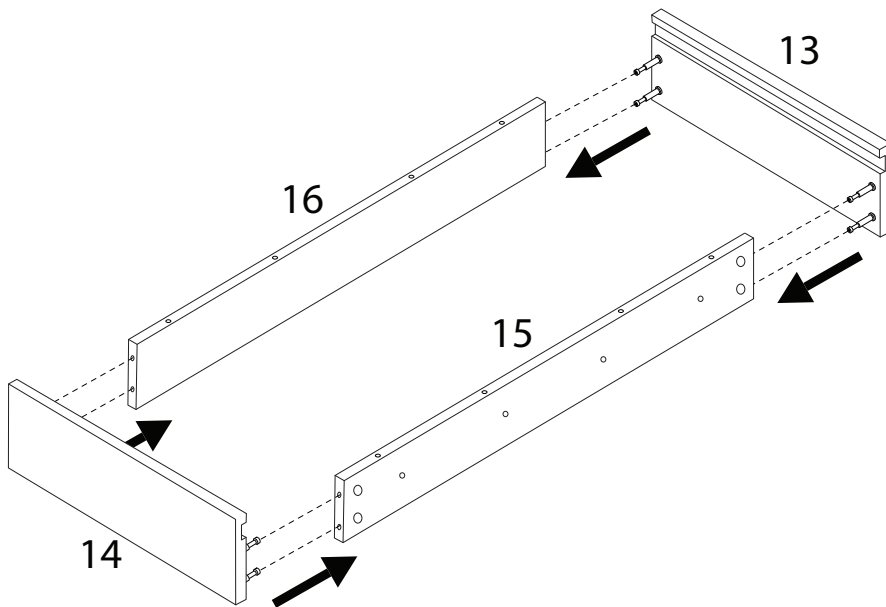
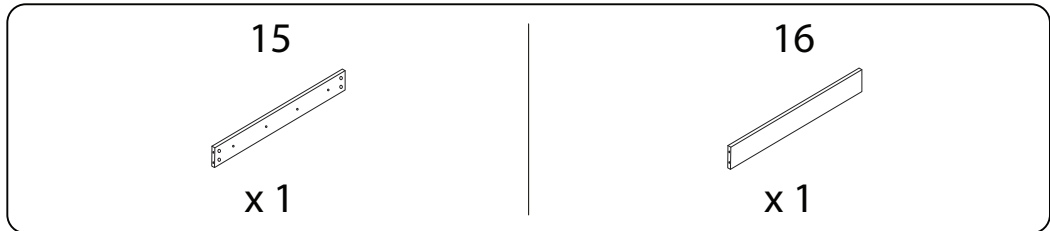
x 11



19

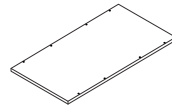


20

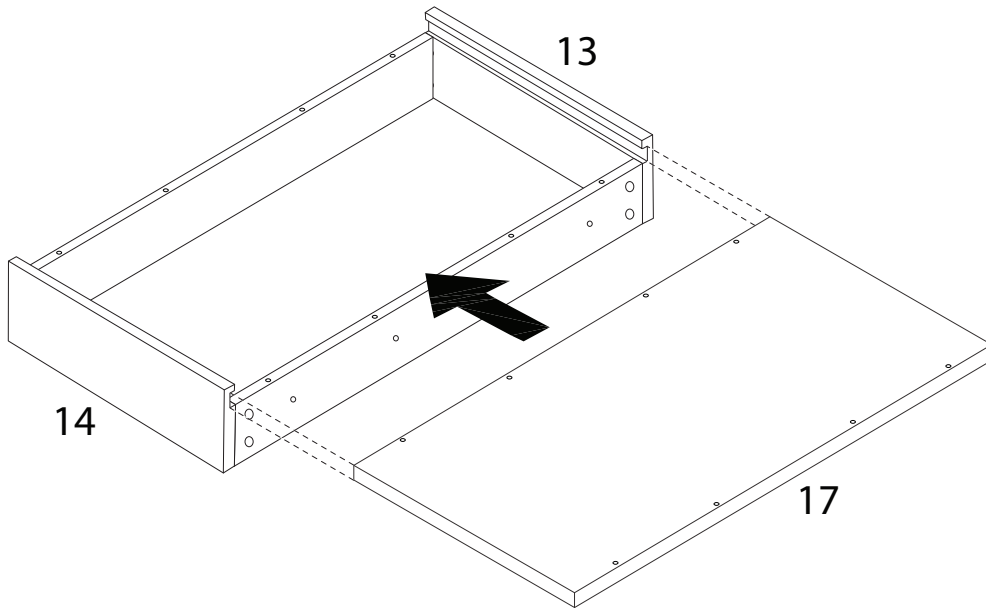


21

17



x 1

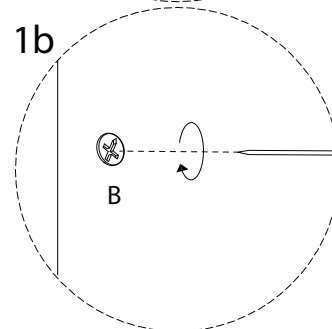
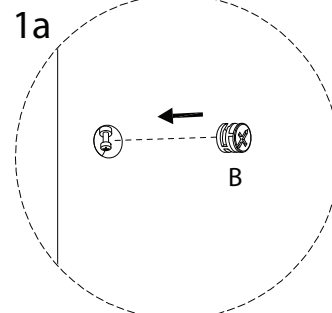
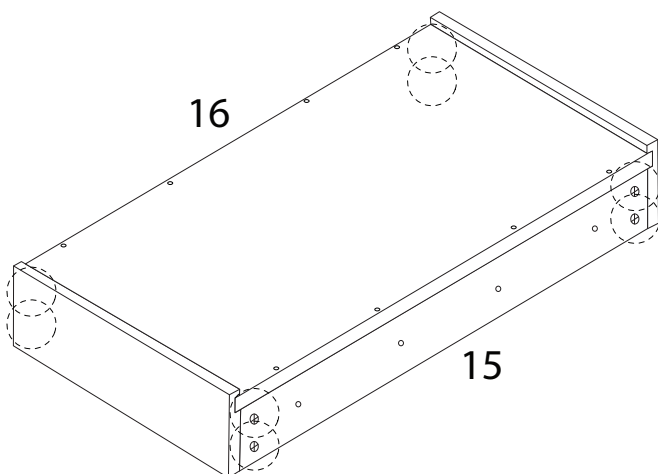


22

B



x 8



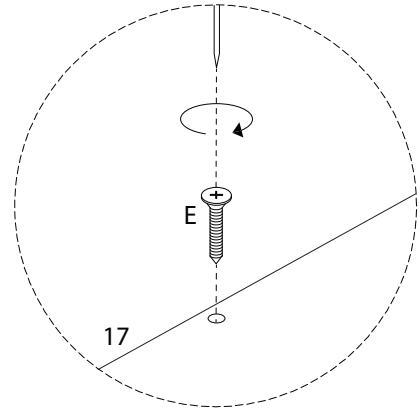
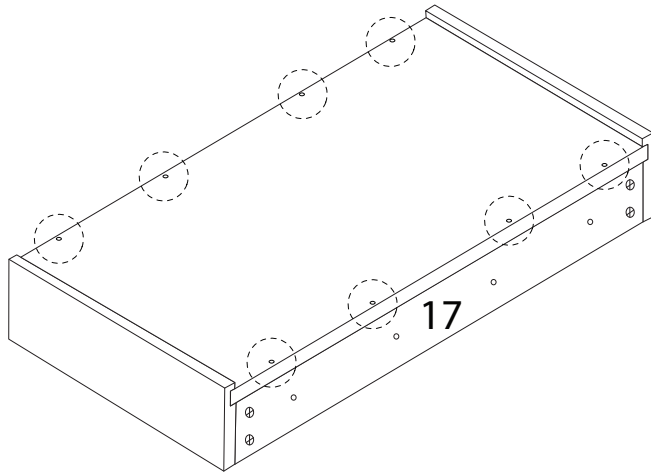


23

E

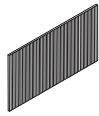


x 8



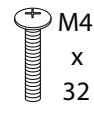
24

18

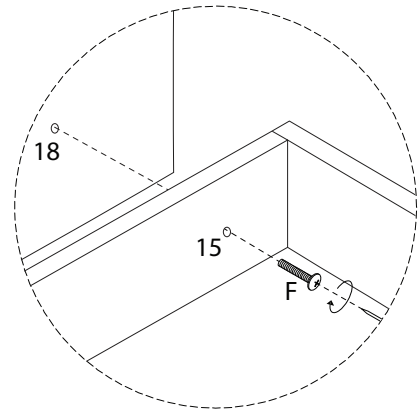
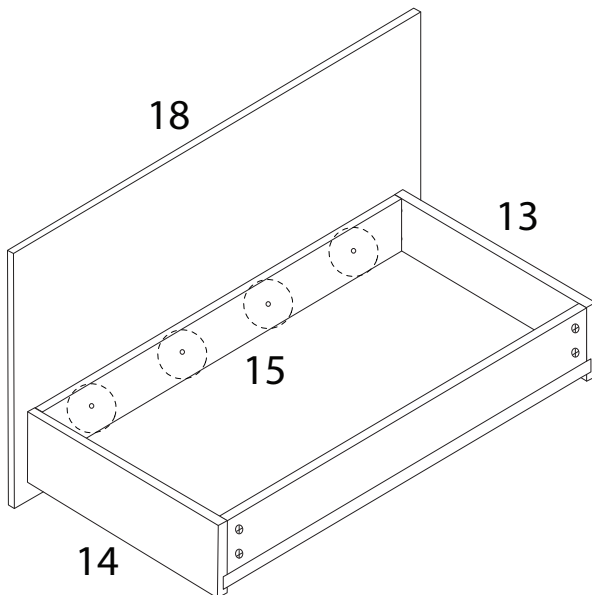


x 1

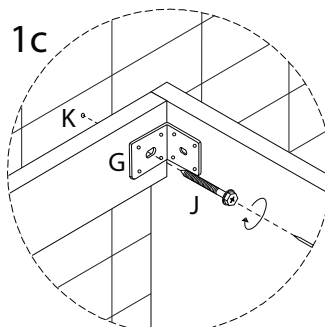
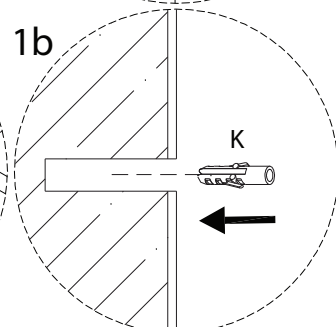
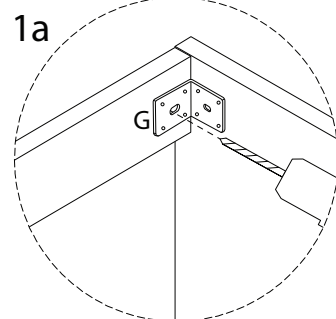
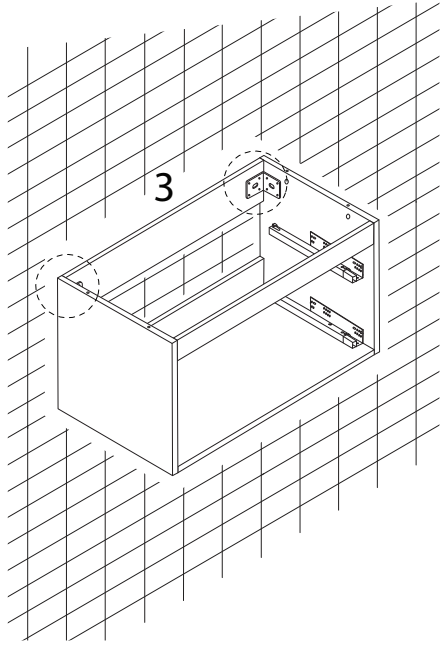
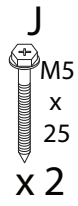
F



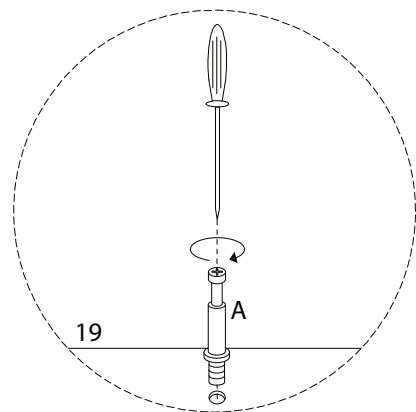
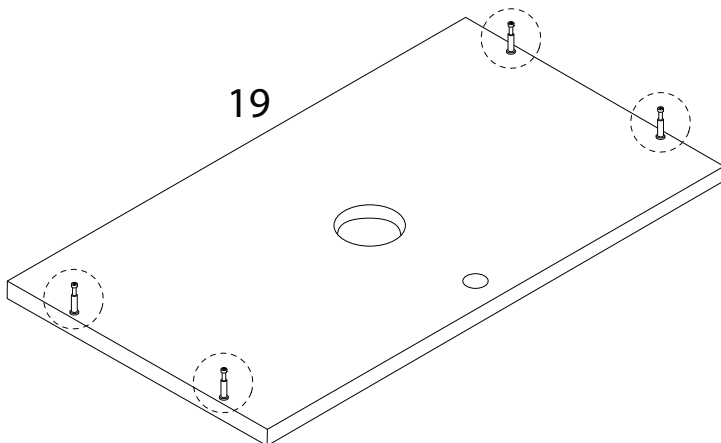
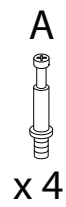
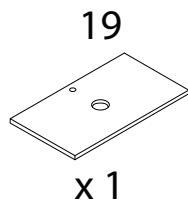
x 4



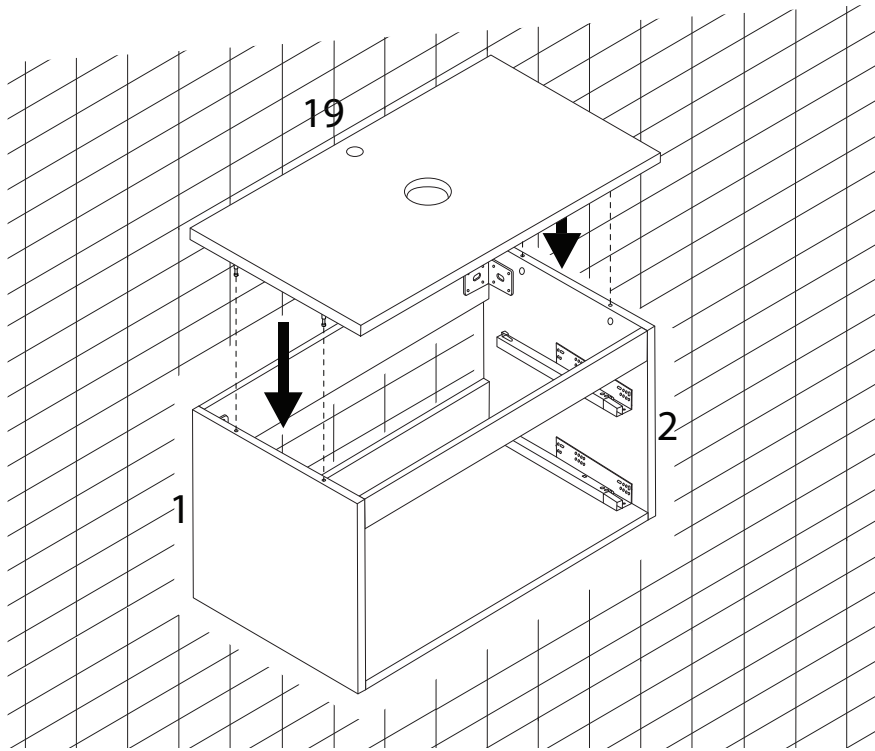
25



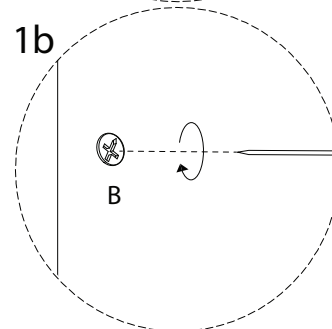
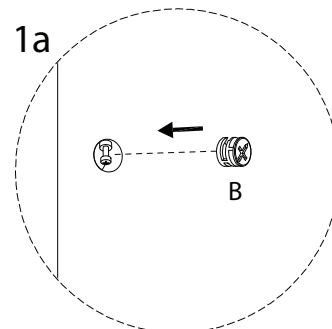
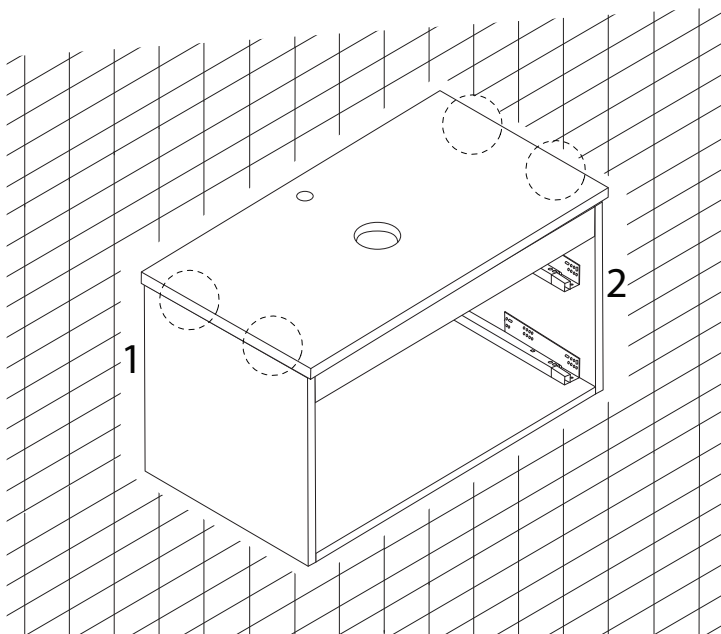
26



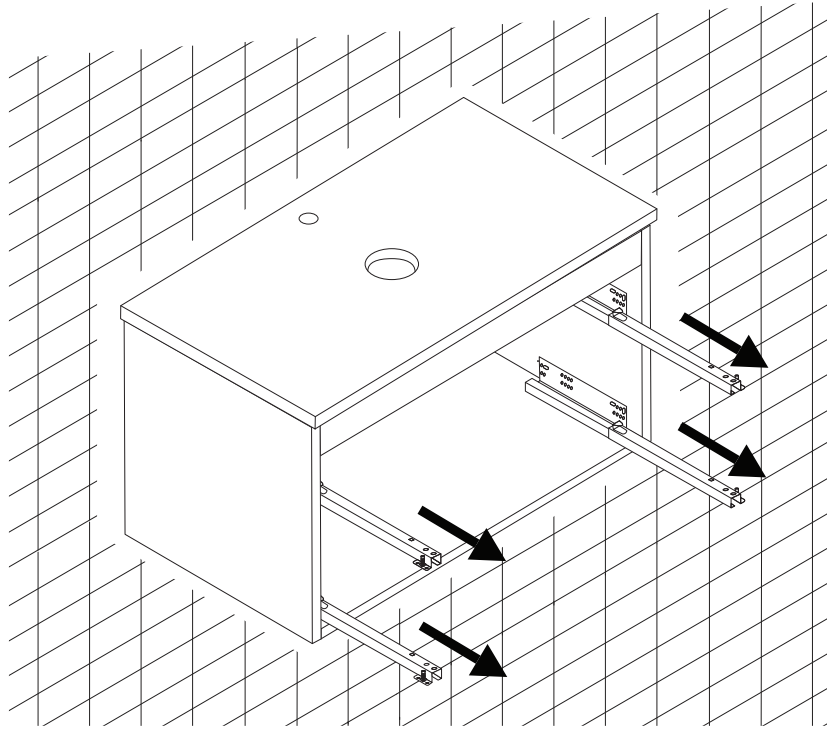
27



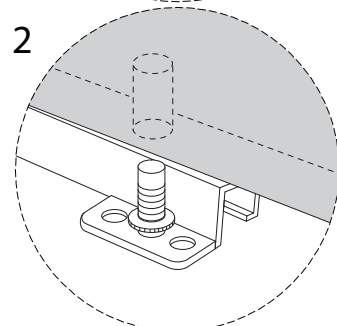
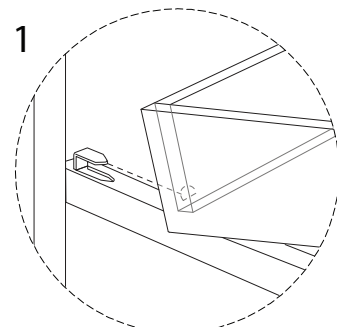
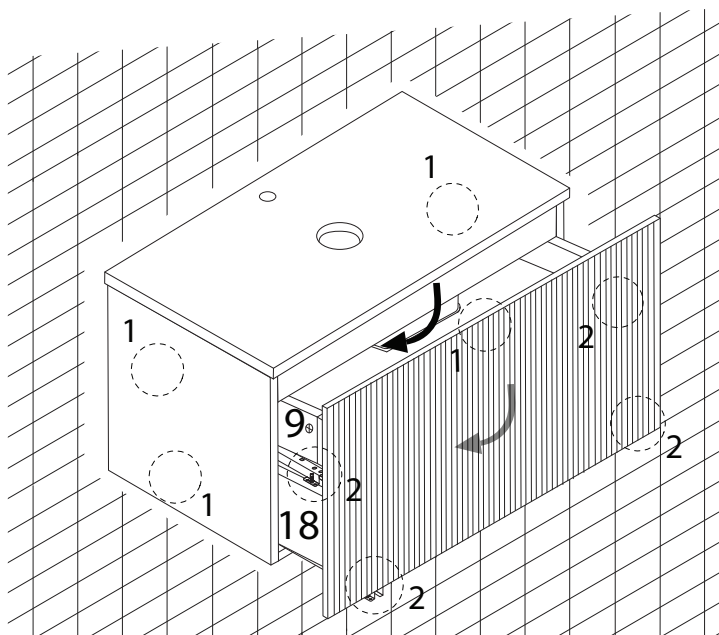
28



29



30



31

D

M3.5  
x  
14

x 8

