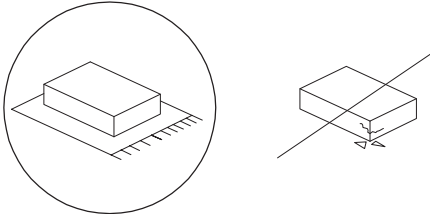


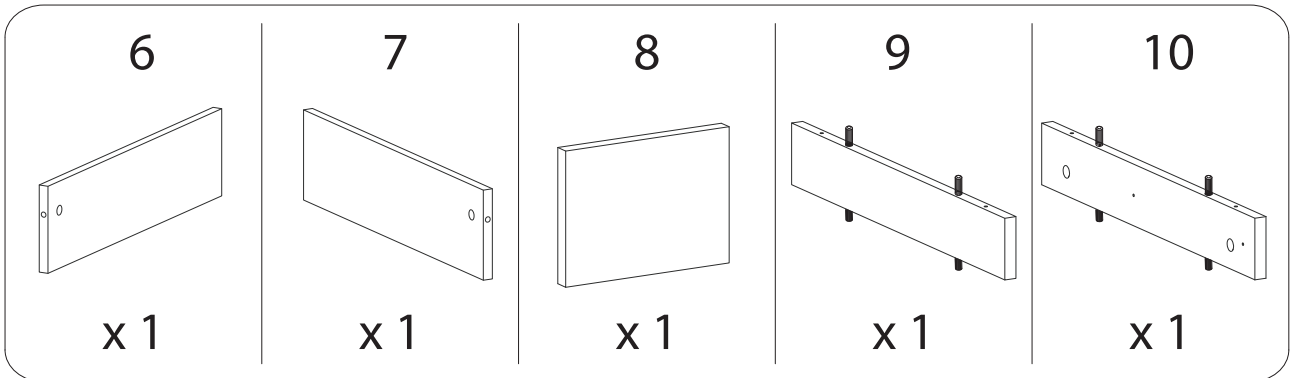
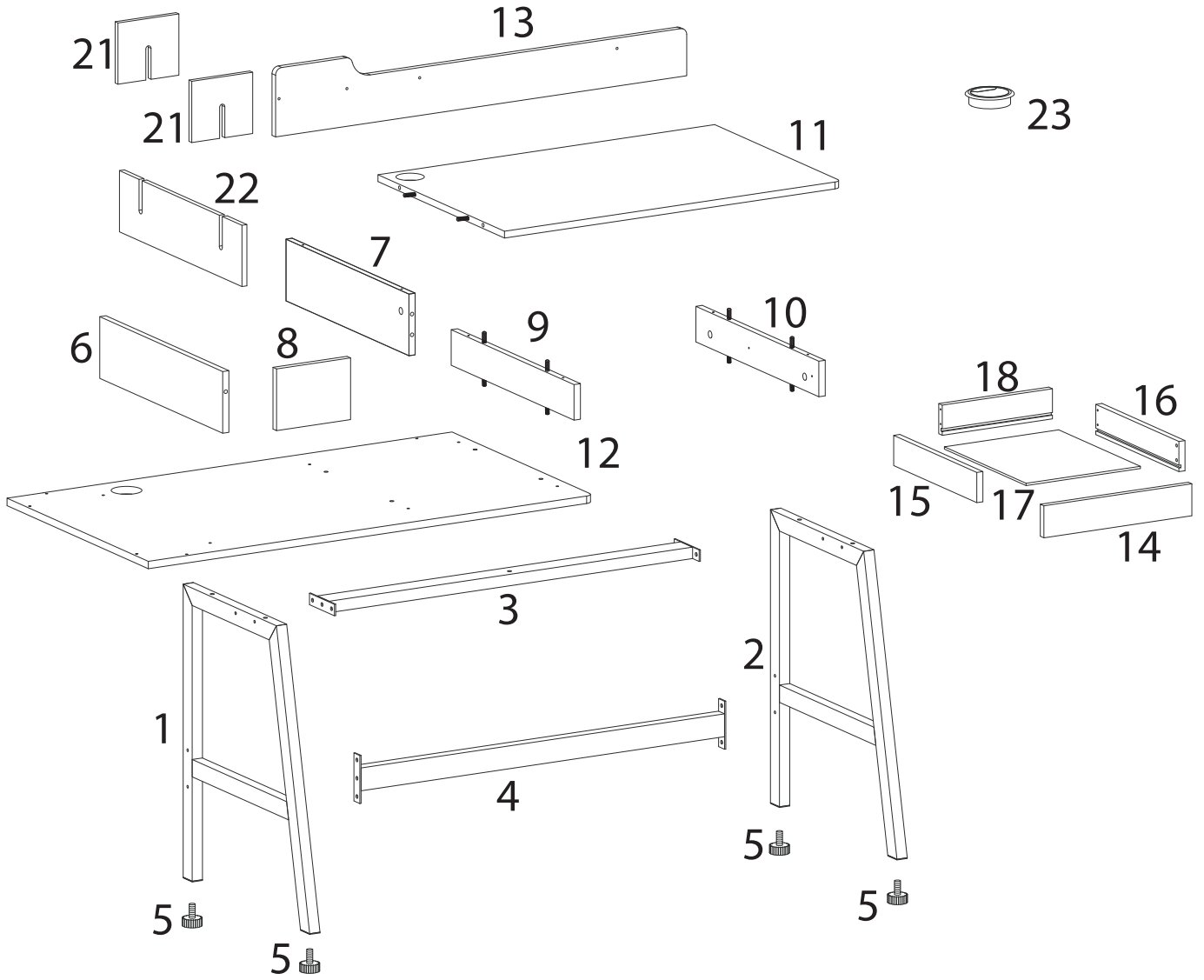
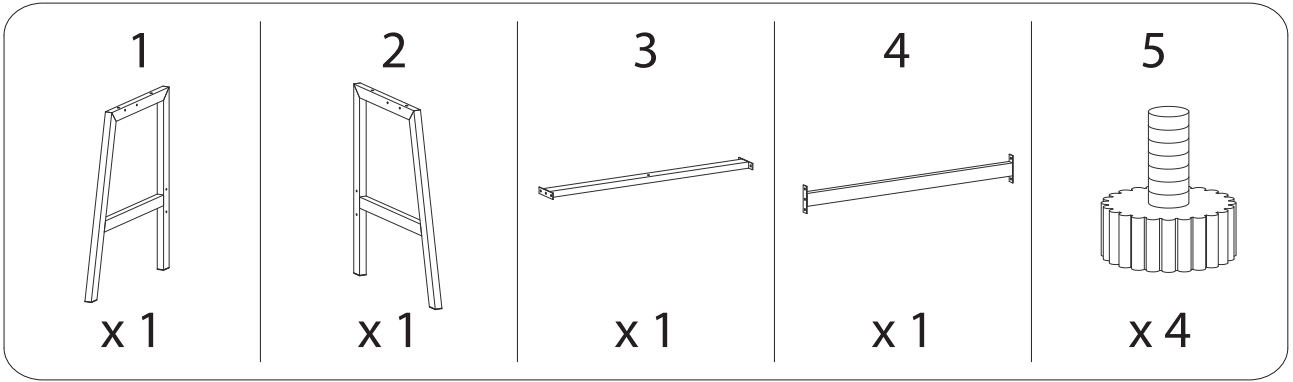
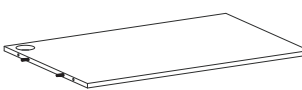
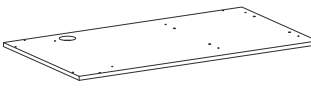
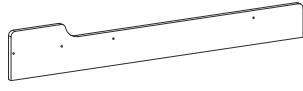
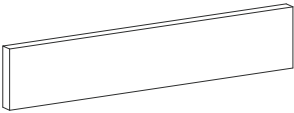
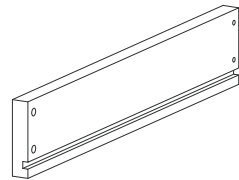
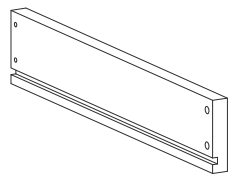
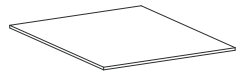
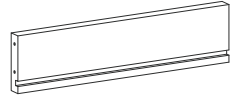
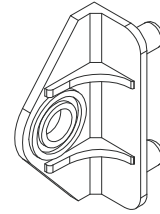
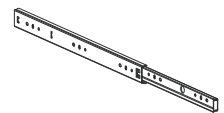
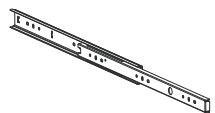
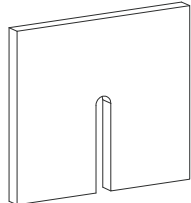
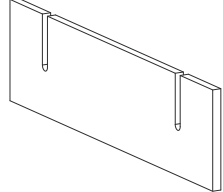



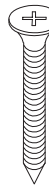
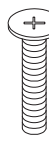
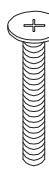
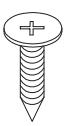
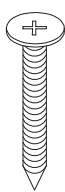
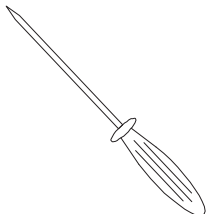
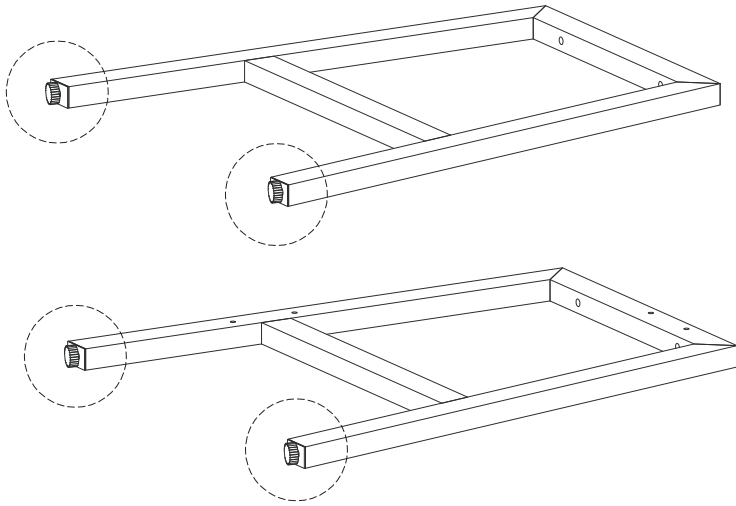
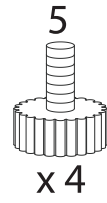
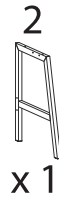
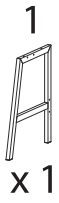

		60'
		
		1

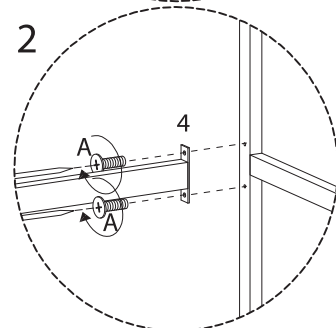
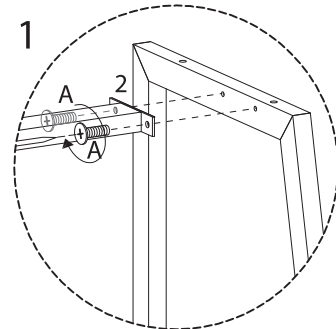
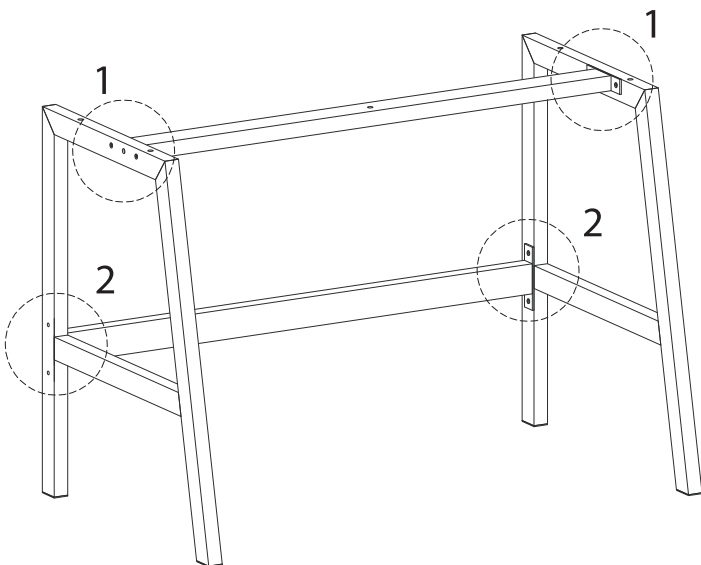
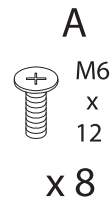
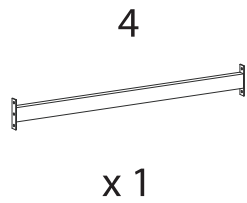
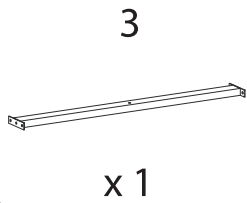


<p>11</p>  <p>x 1</p>	<p>12</p>  <p>x 1</p>	<p>13</p>  <p>x 1</p>	<p>14</p>  <p>x 1</p>	
<p>15</p>  <p>x 1</p>	<p>16</p>  <p>x 1</p>	<p>17</p>  <p>x 1</p>	<p>18</p>  <p>x 1</p>	<p>19</p>  <p>x 2</p>
<p>20a</p>  <p>x 1</p>	<p>20b</p>  <p>x 1</p>	<p>21</p>  <p>x 2</p>	<p>22</p>  <p>x 1</p>	<p>23</p>  <p>x 1</p>
<p>A</p>  <p>M6 x 12</p> <p>x 10</p>	<p>B</p>  <p>M6 x 40</p> <p>x 10</p>	<p>C</p>  <p>M5 x 40</p> <p>x 13</p>	<p>D</p>  <p>M6 x 35</p> <p>x 1</p>	<p>E</p>  <p>M6 x 50</p> <p>x 4</p>
<p>F</p>  <p>M3 x 15</p> <p>x 12</p>	<p>G</p>  <p>M4 x 35</p> <p>x 4</p>	 <p>x 1</p>		

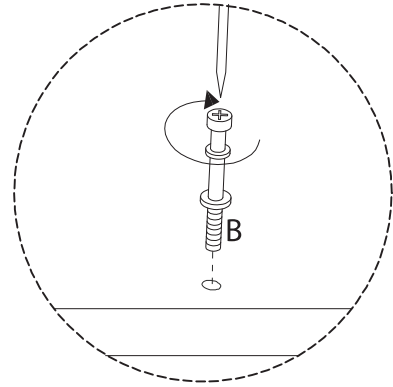
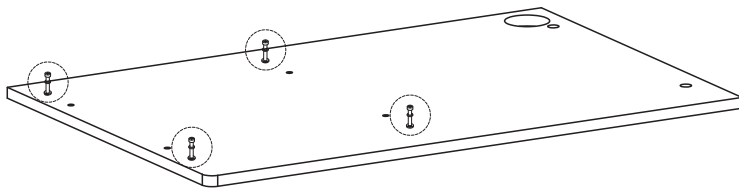
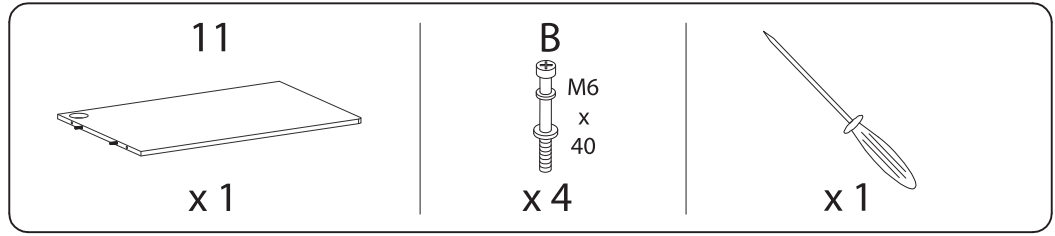
1



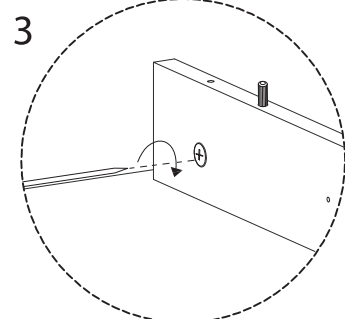
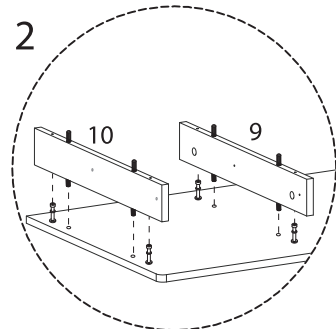
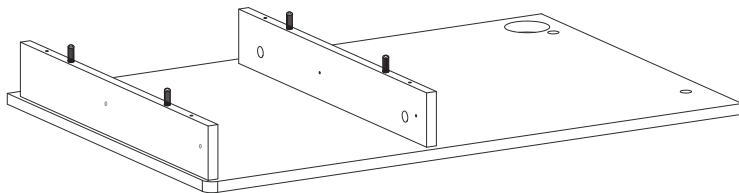
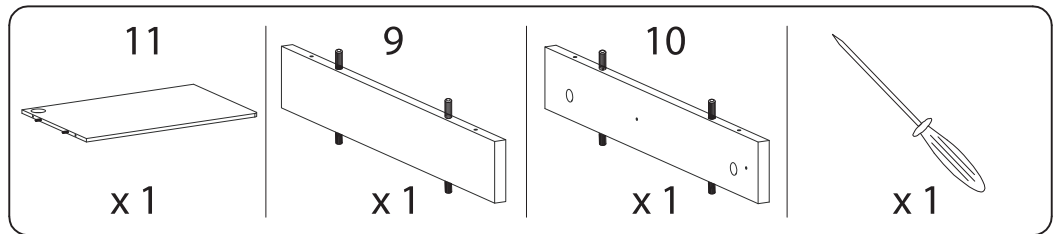
2



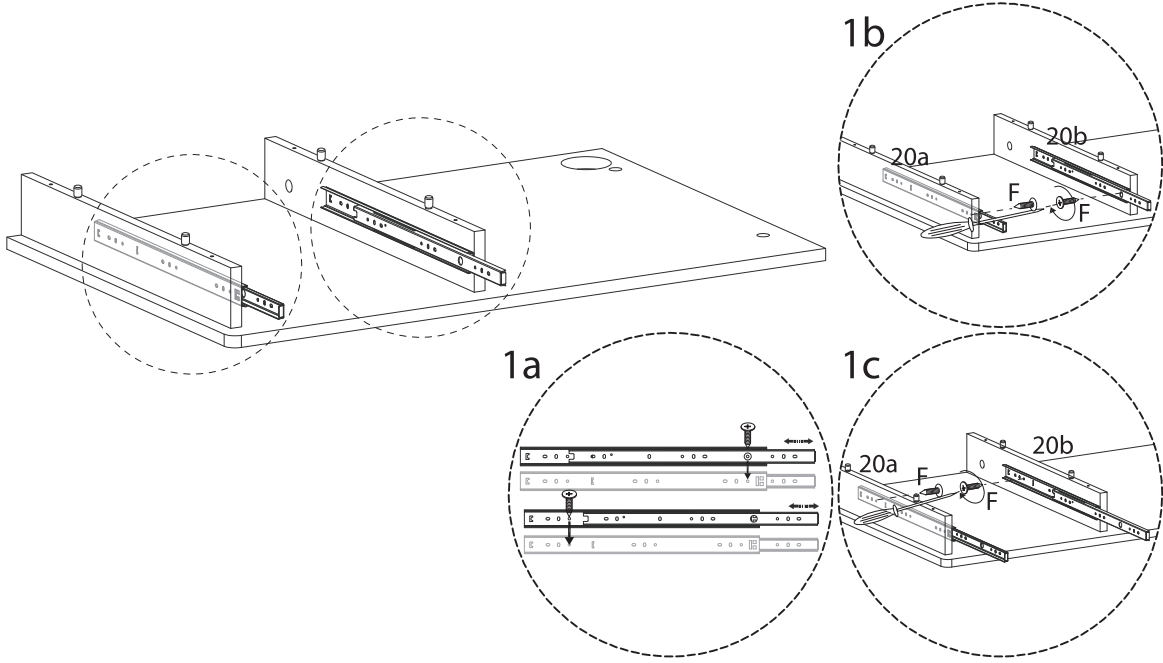
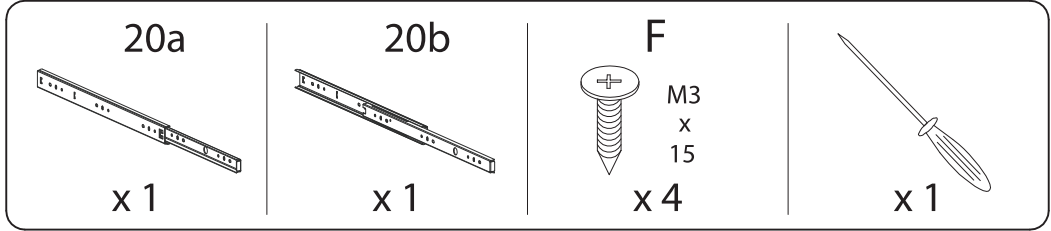
3



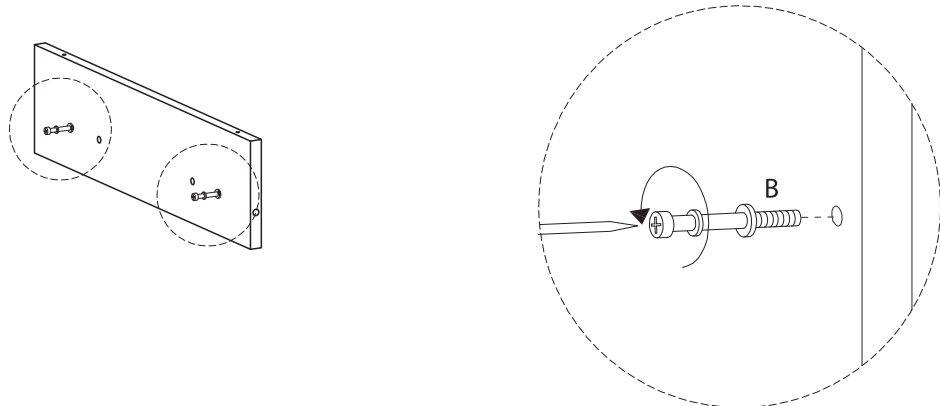
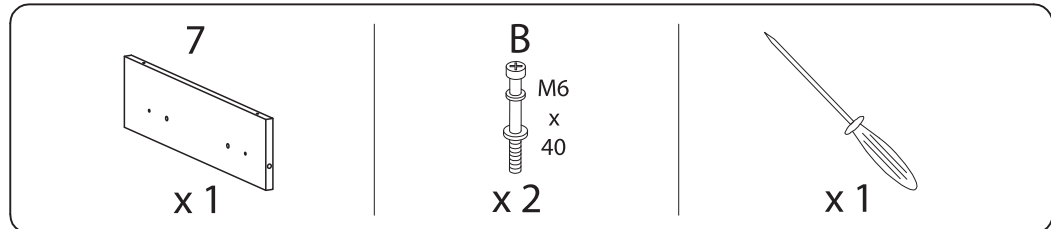
4



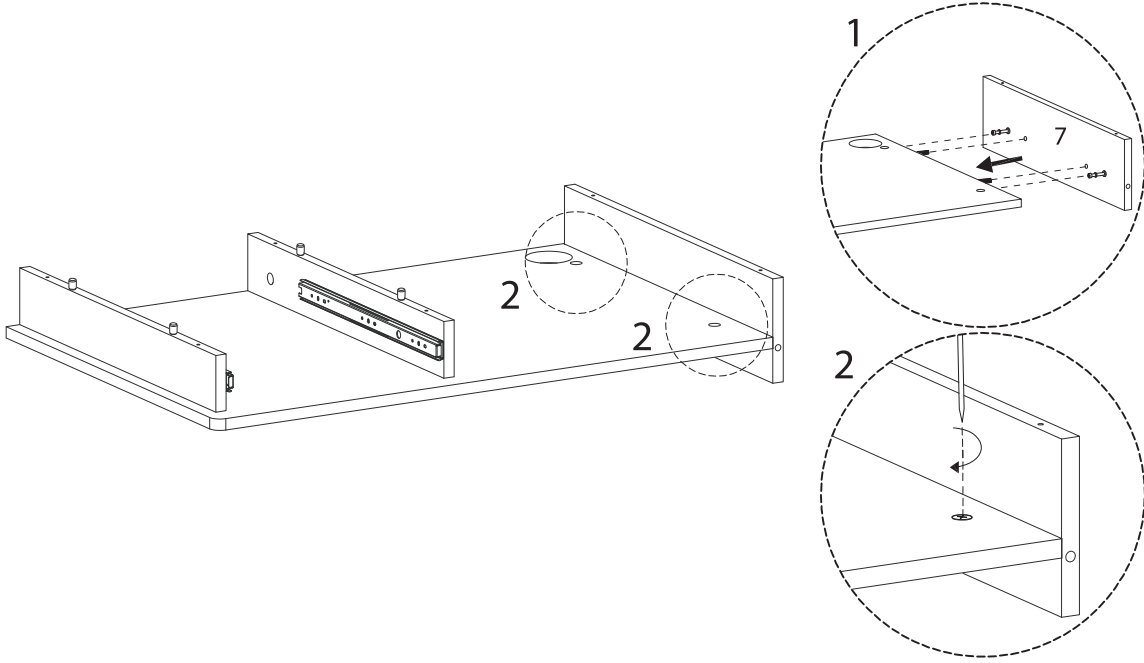
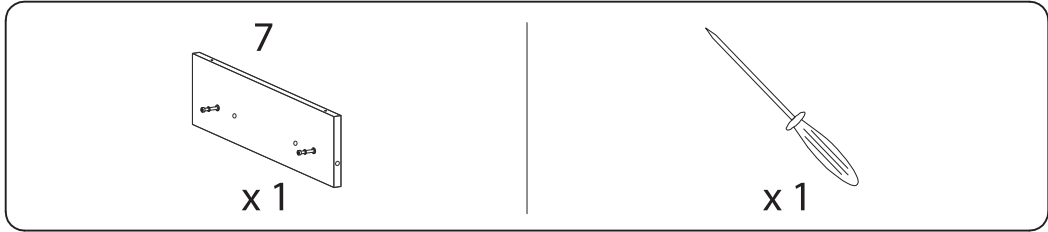
5



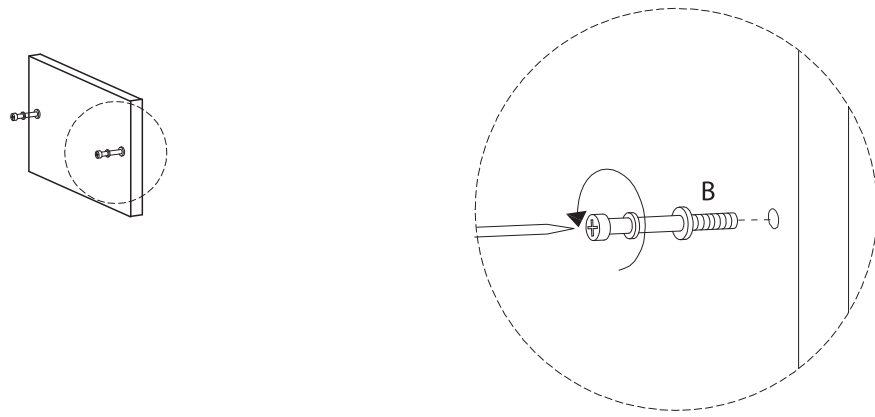
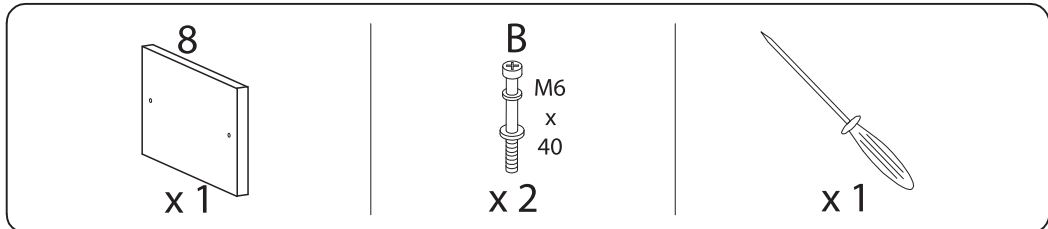
6



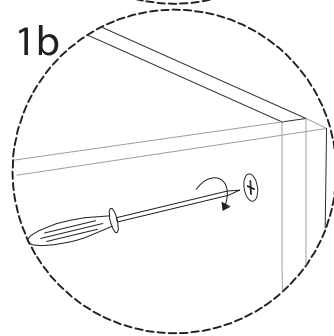
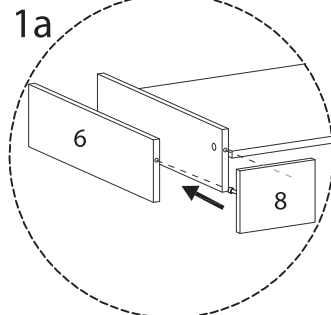
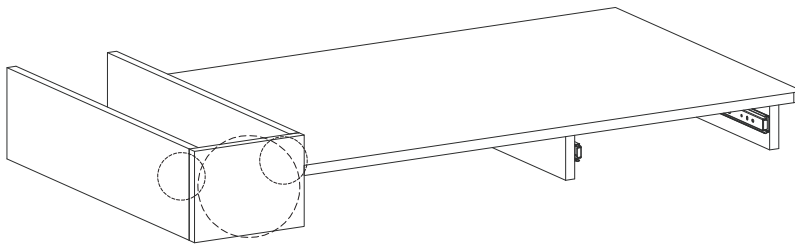
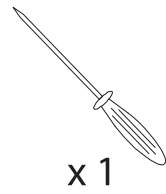
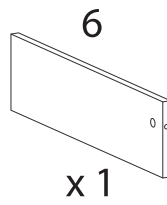
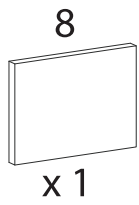
7



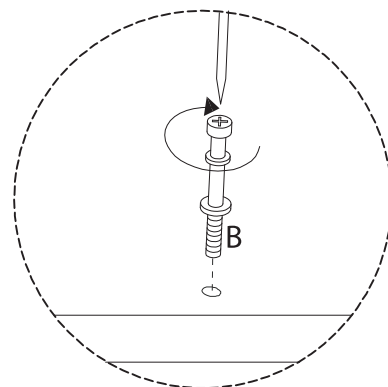
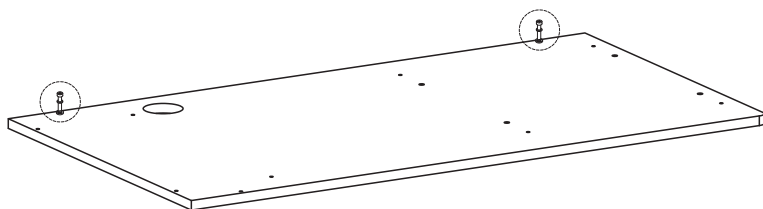
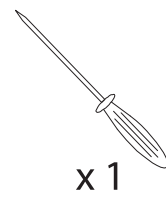
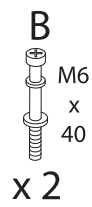
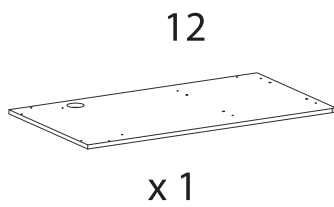
8



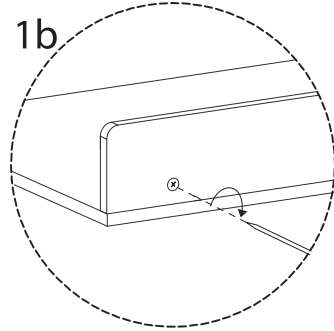
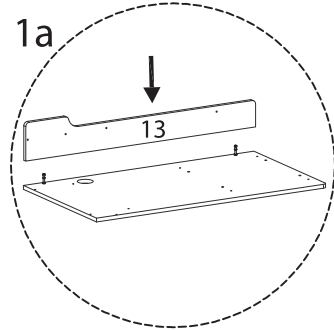
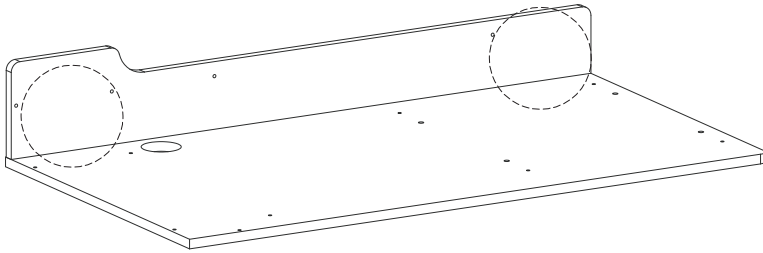
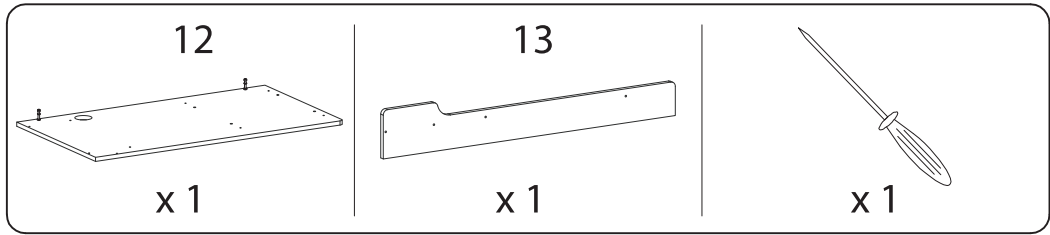
9



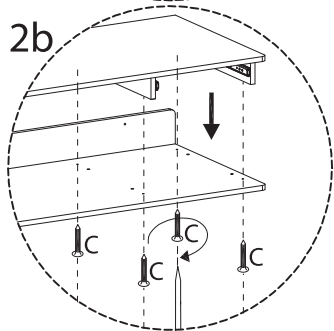
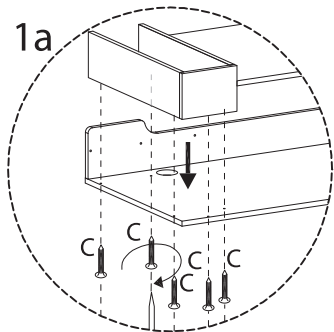
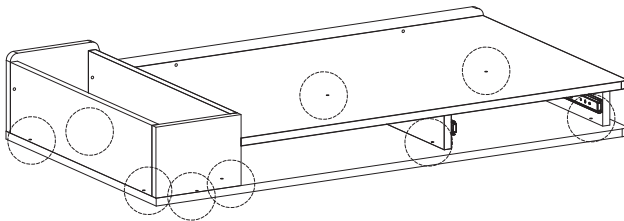
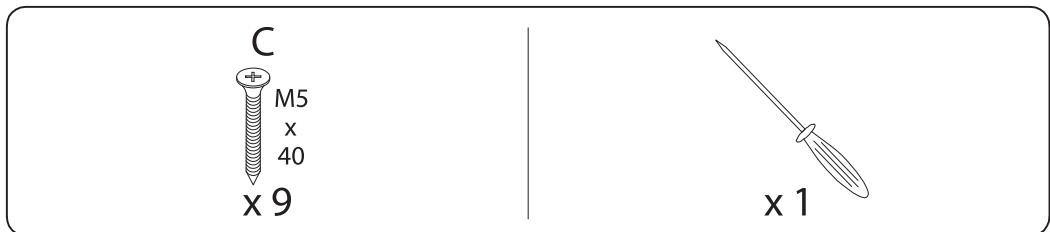
10



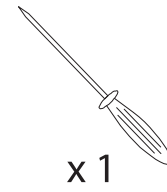
11



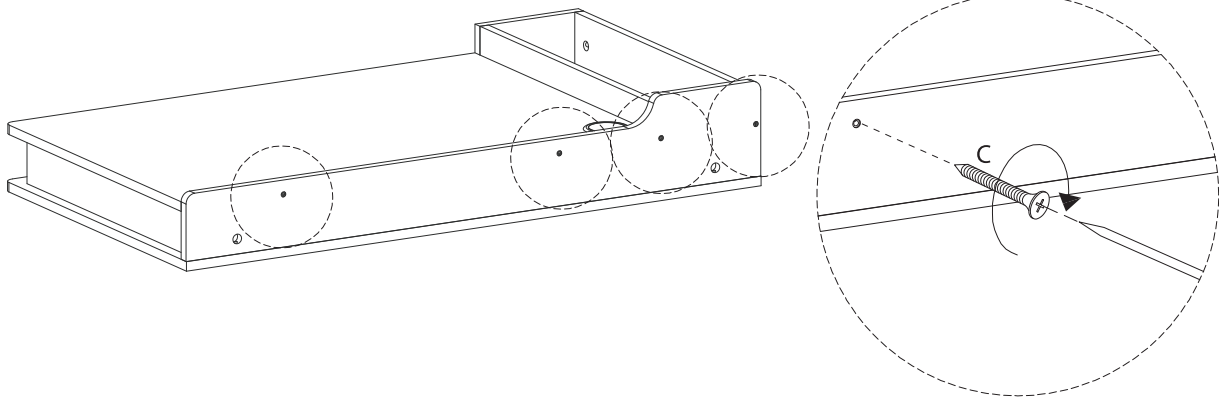
12



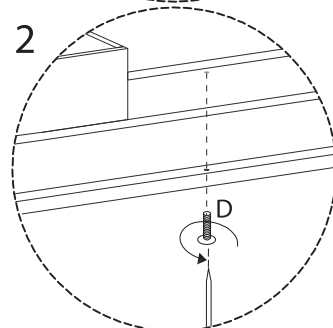
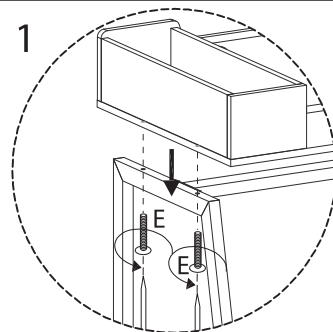
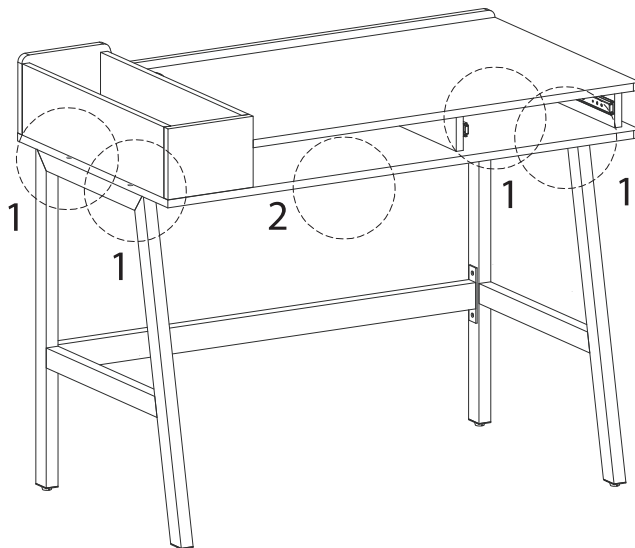
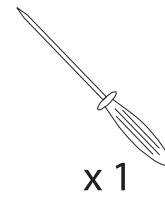
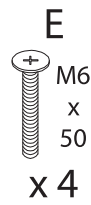
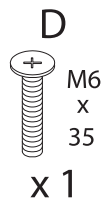
13



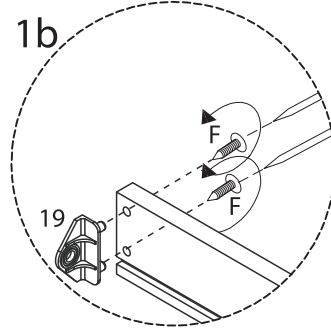
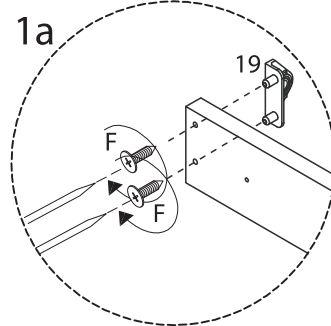
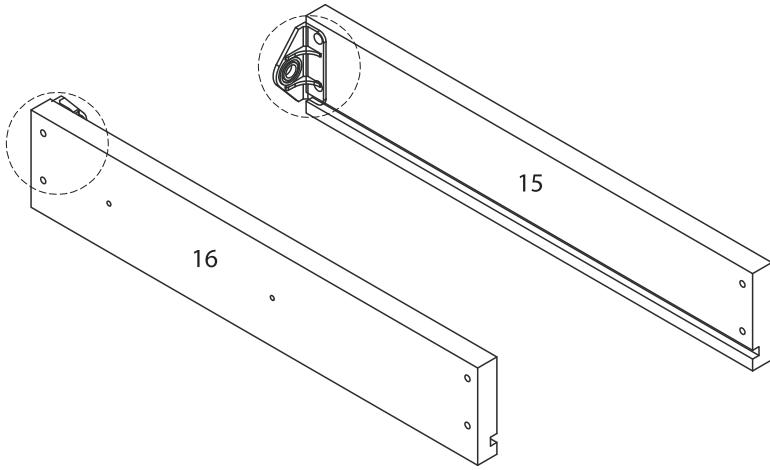
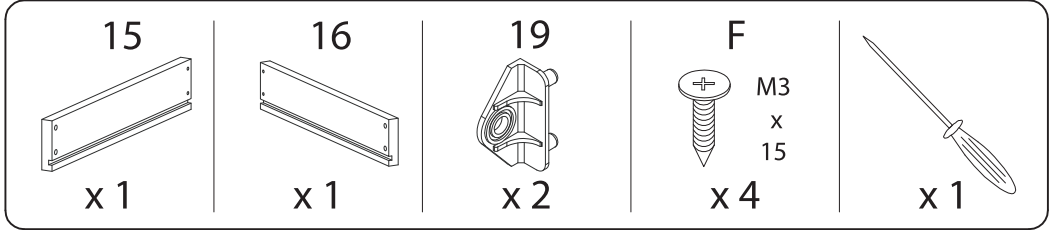
1a



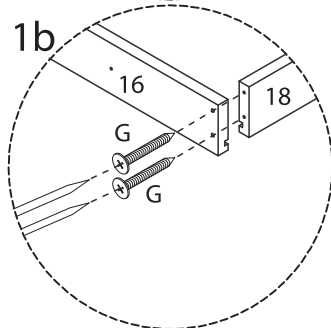
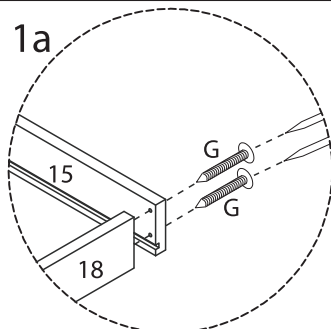
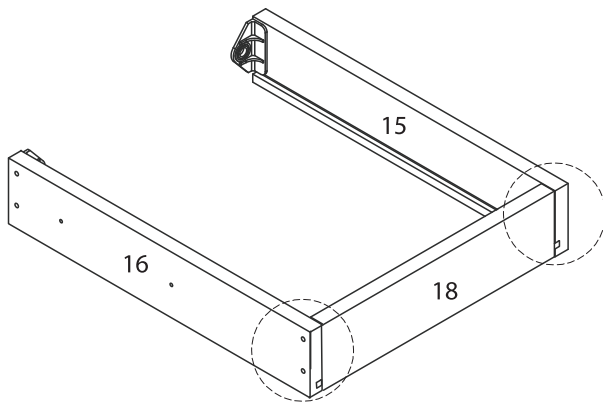
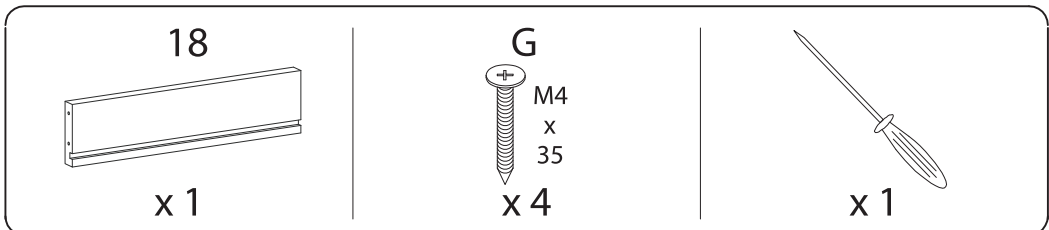
14



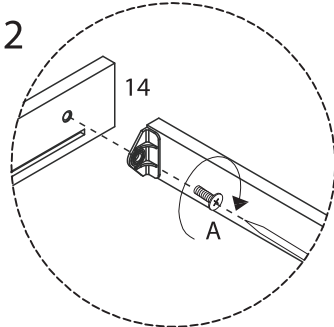
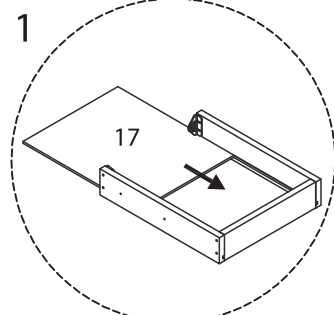
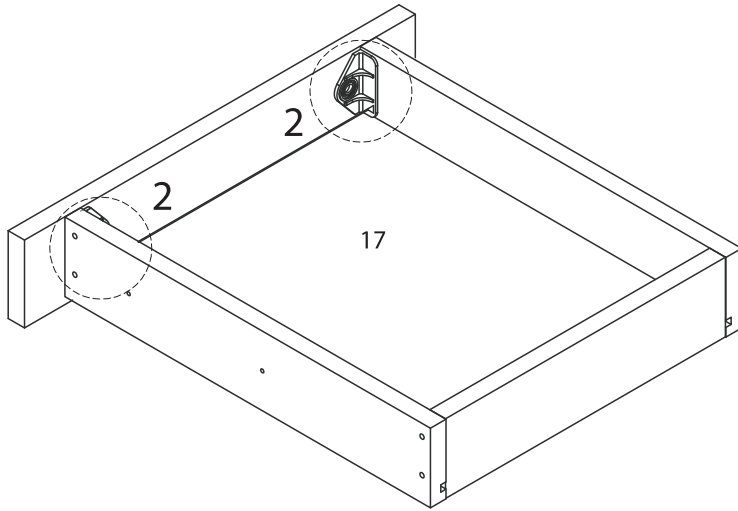
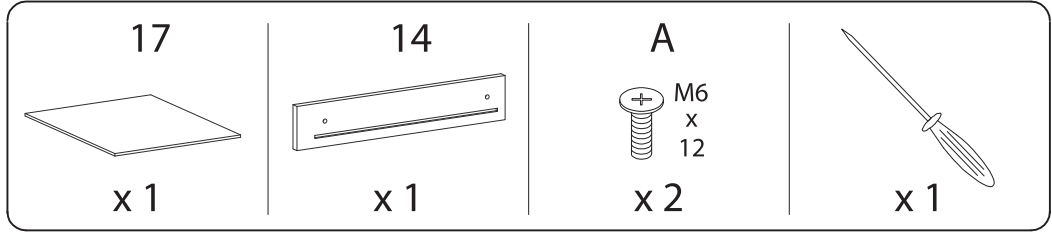
15



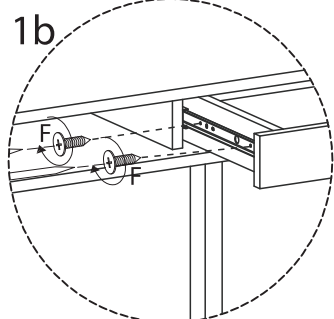
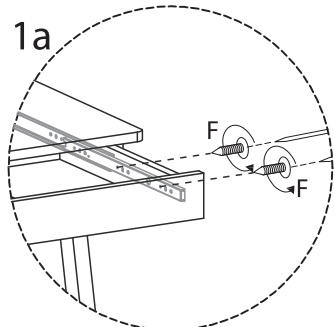
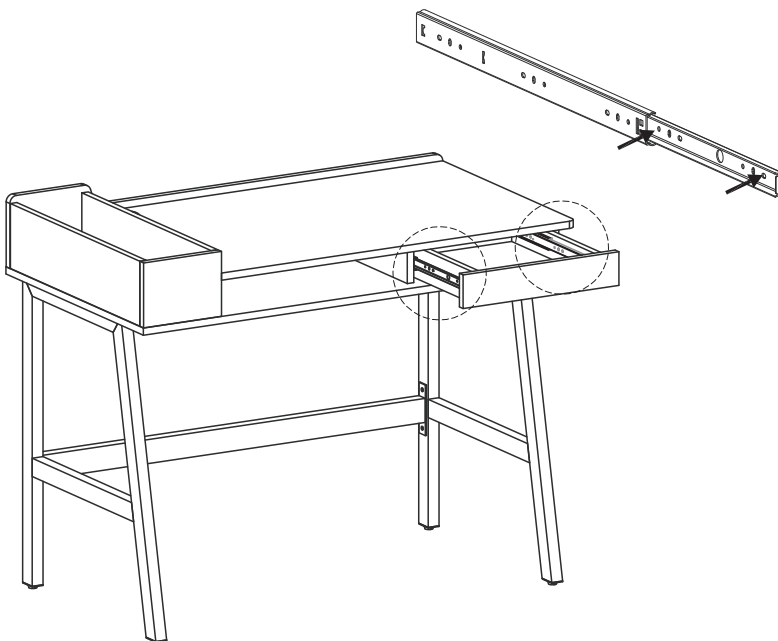
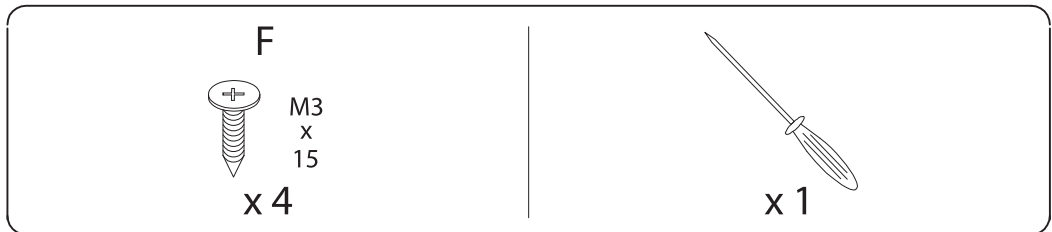
16



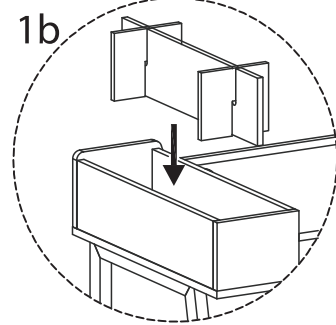
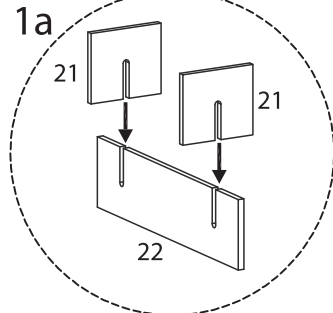
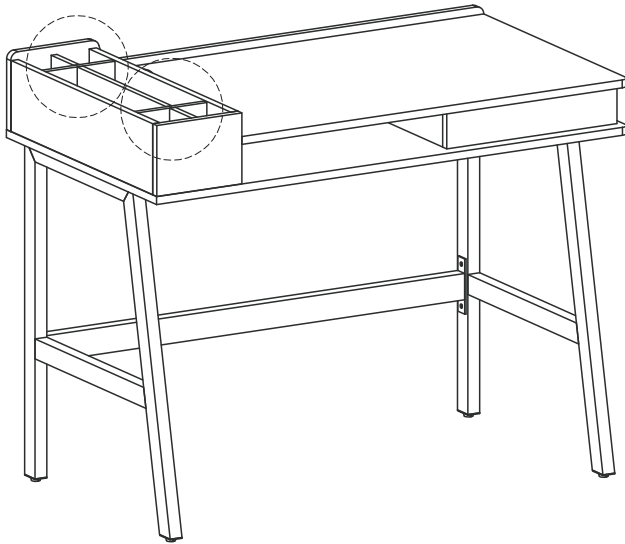
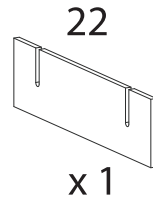
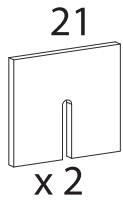
17



18



19



20

