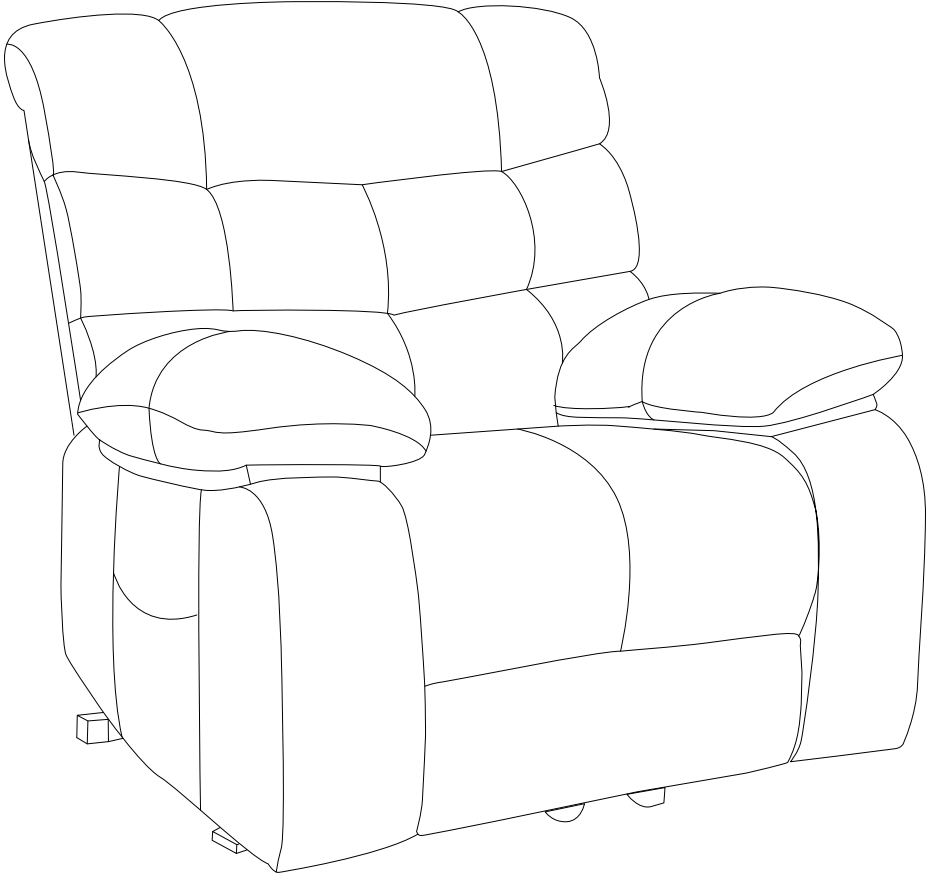
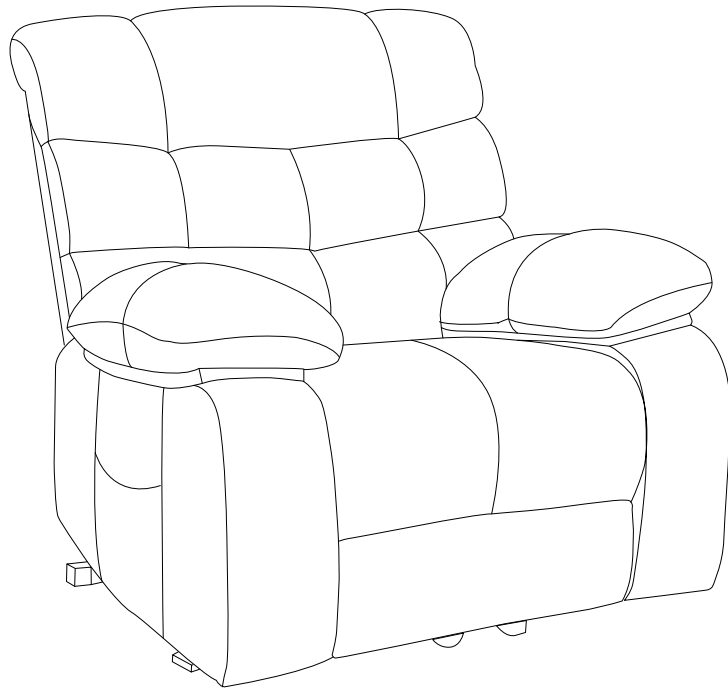
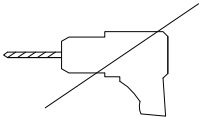

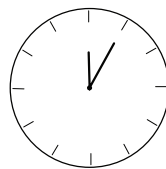
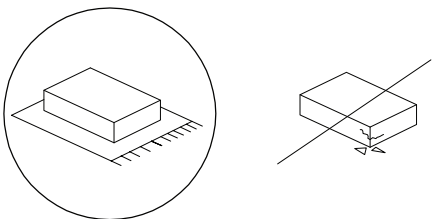

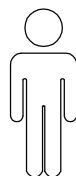
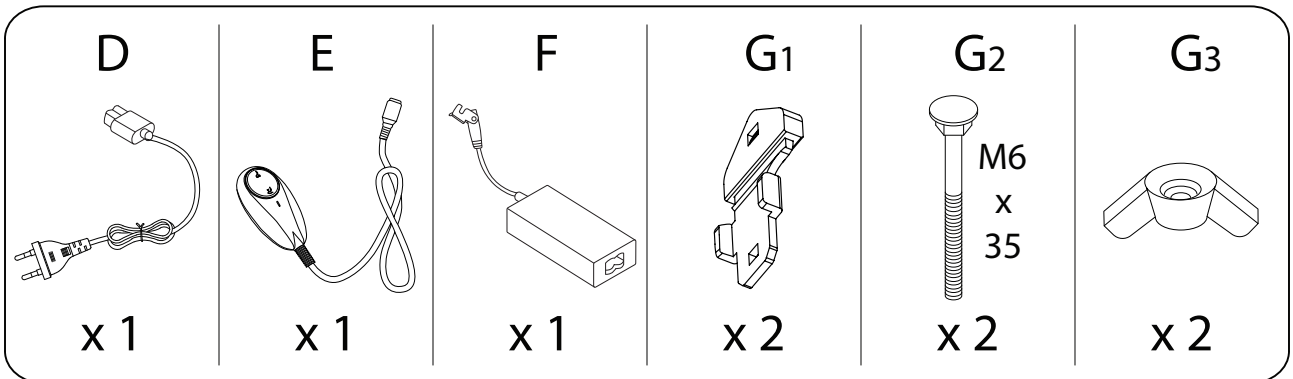
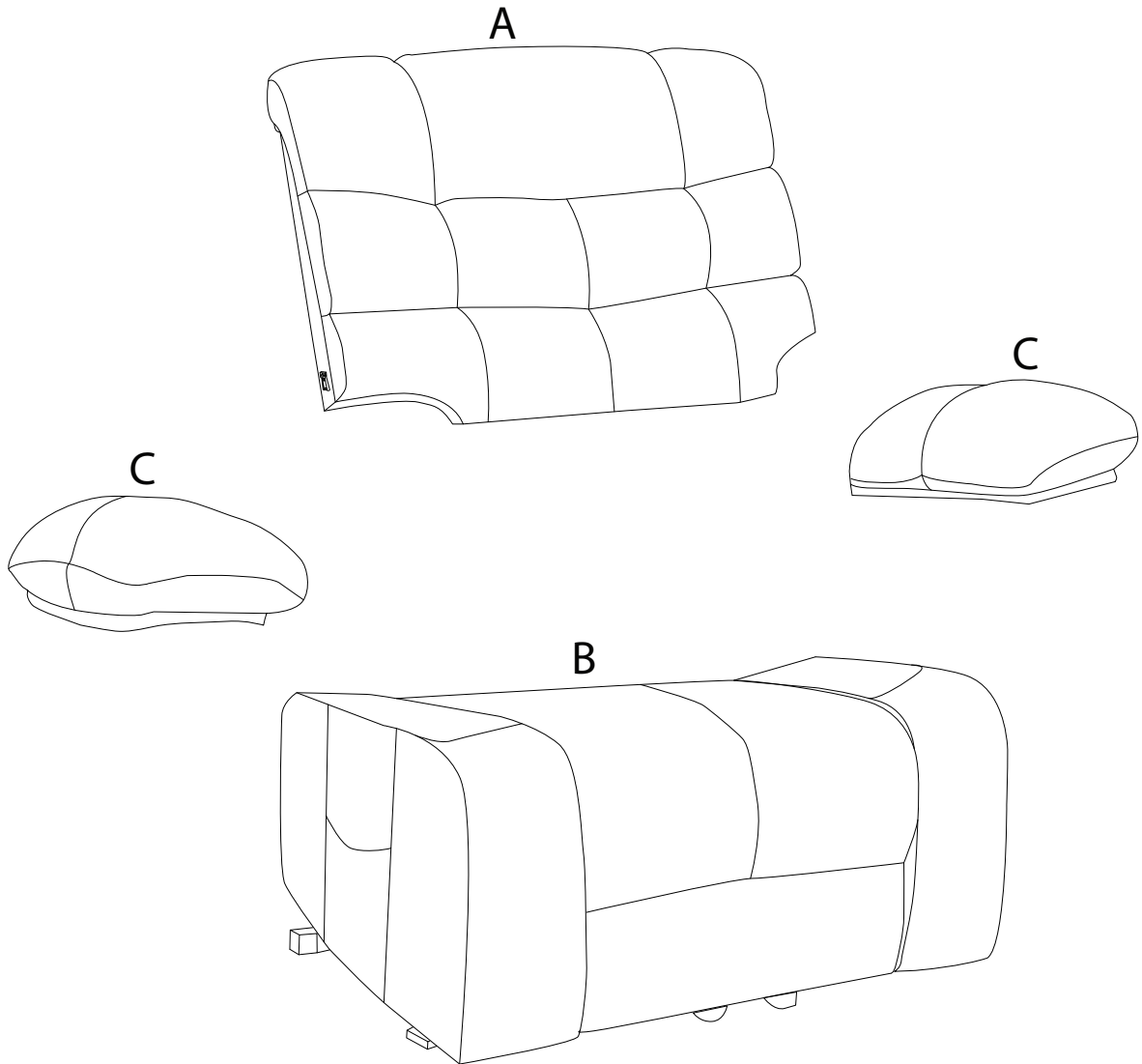
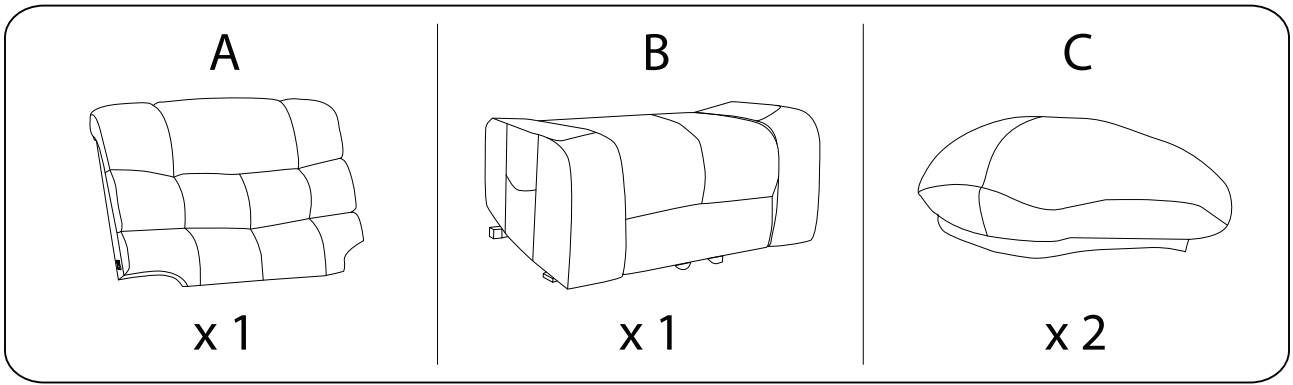


ARES

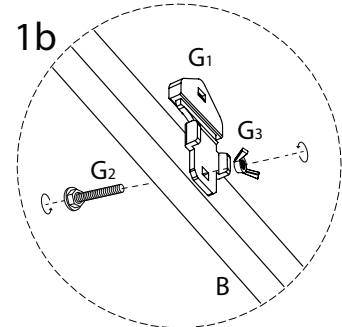
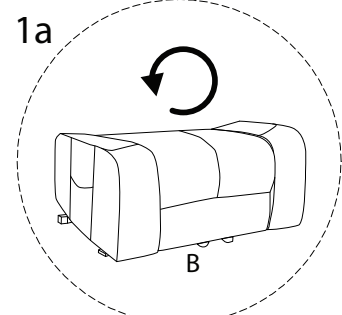
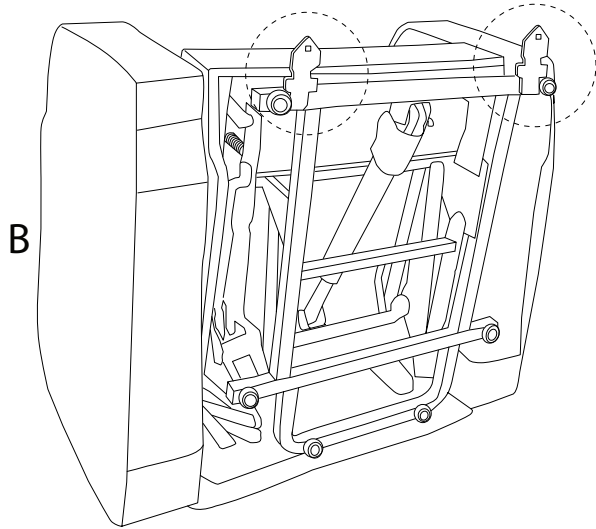
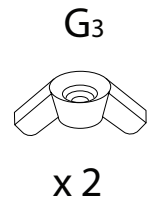
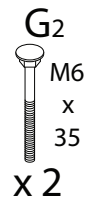
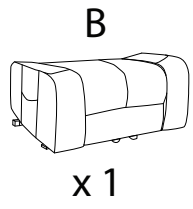




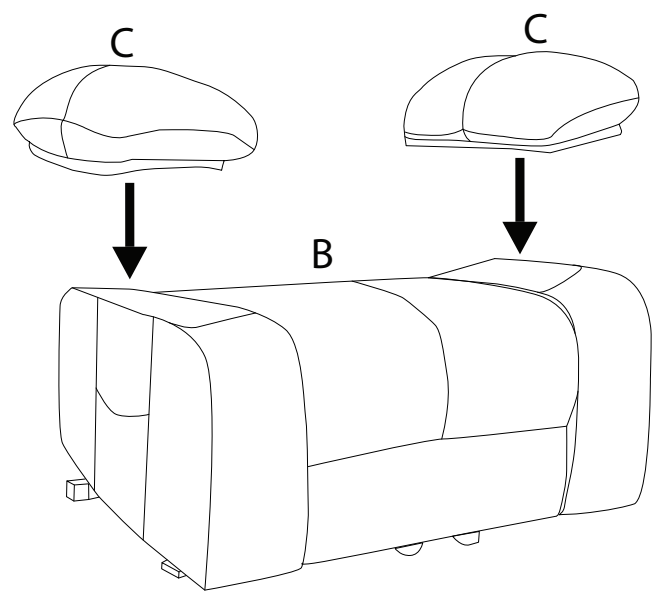
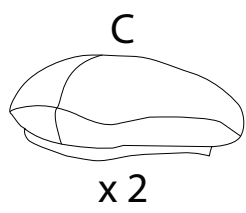
| | | |
|---|---|---|
|  |  |  |
| | | 5' |
|  |  |  |
| | | 2 |



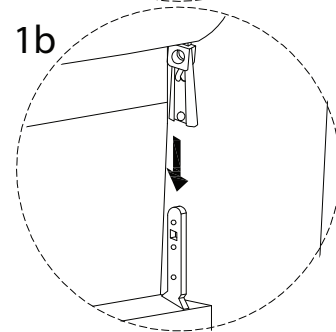
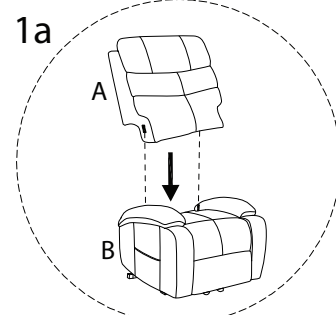
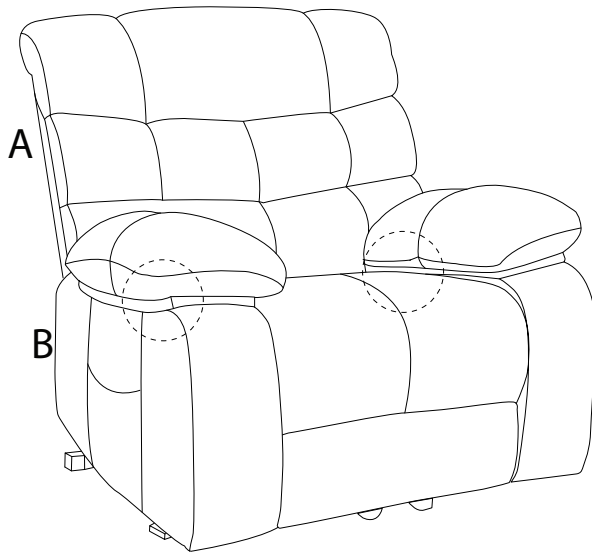
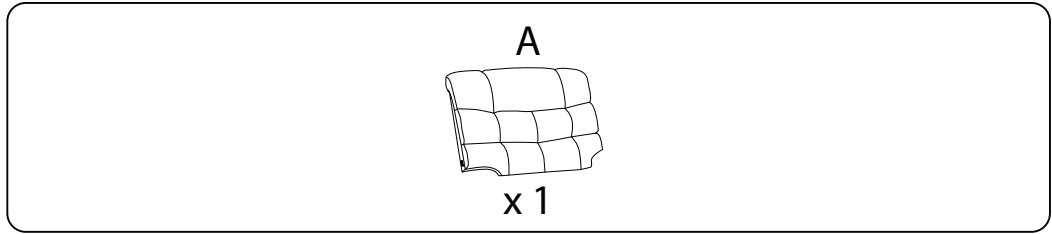
1



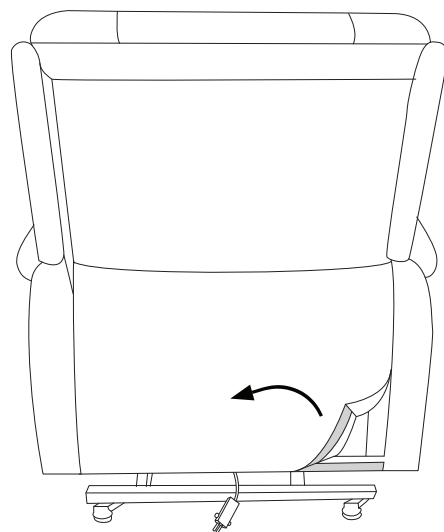
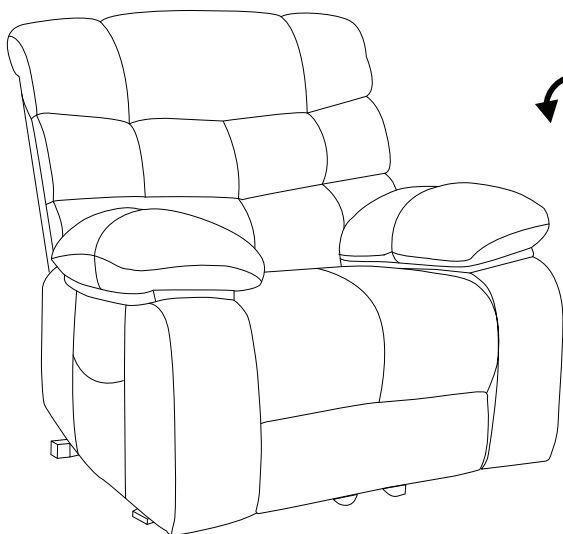
2



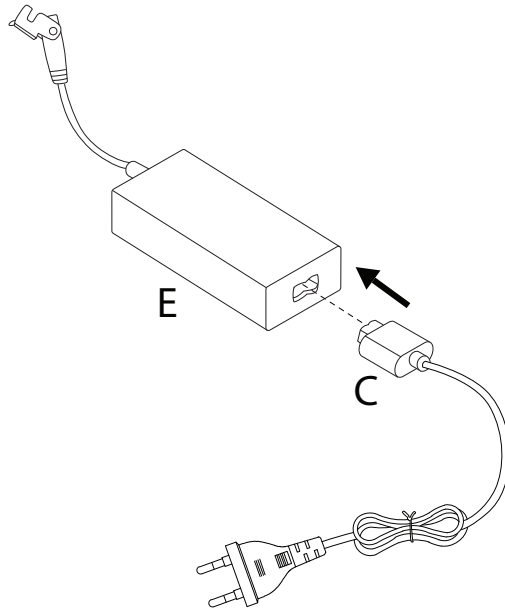
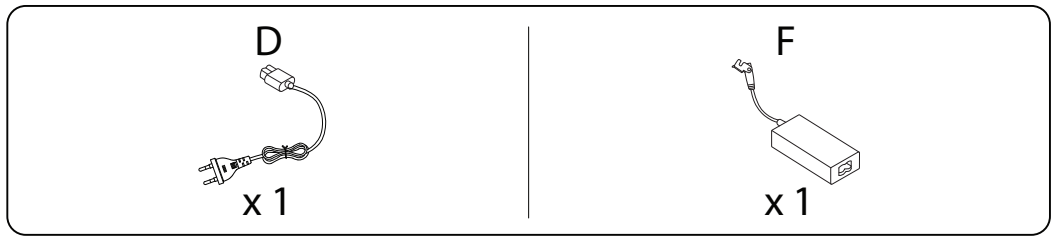
3



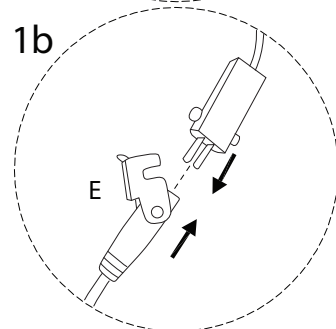
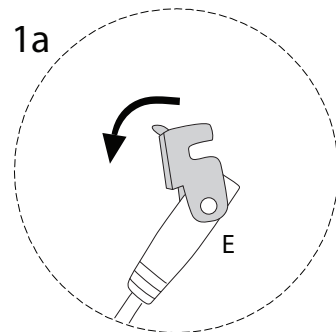
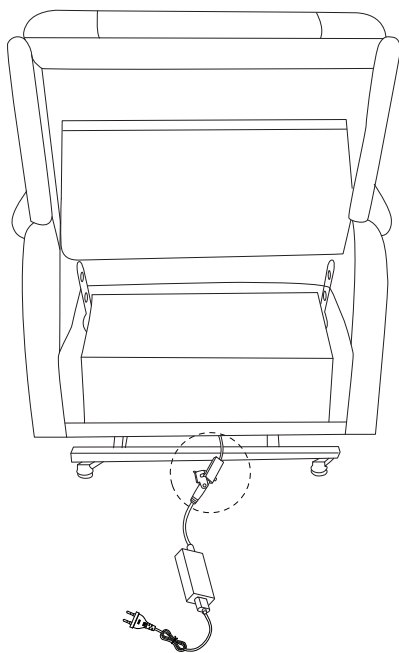
4



5



6

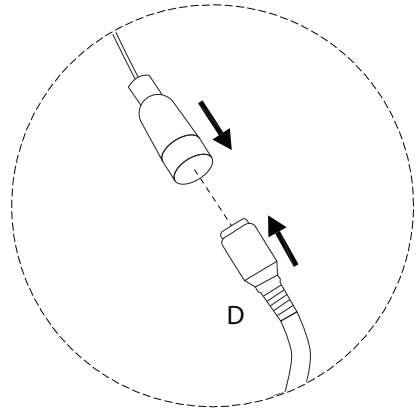
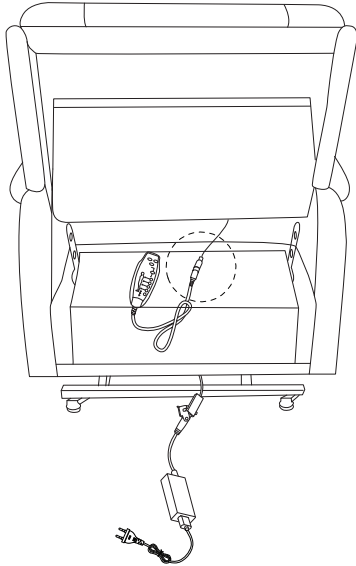


7

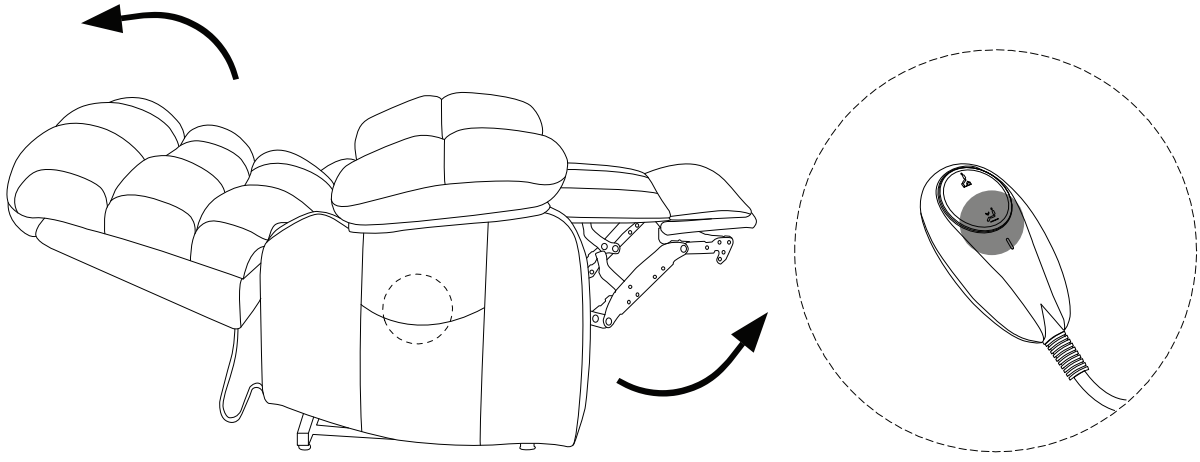
E



x 1



!



!

