

**ERST-HOLZ**®

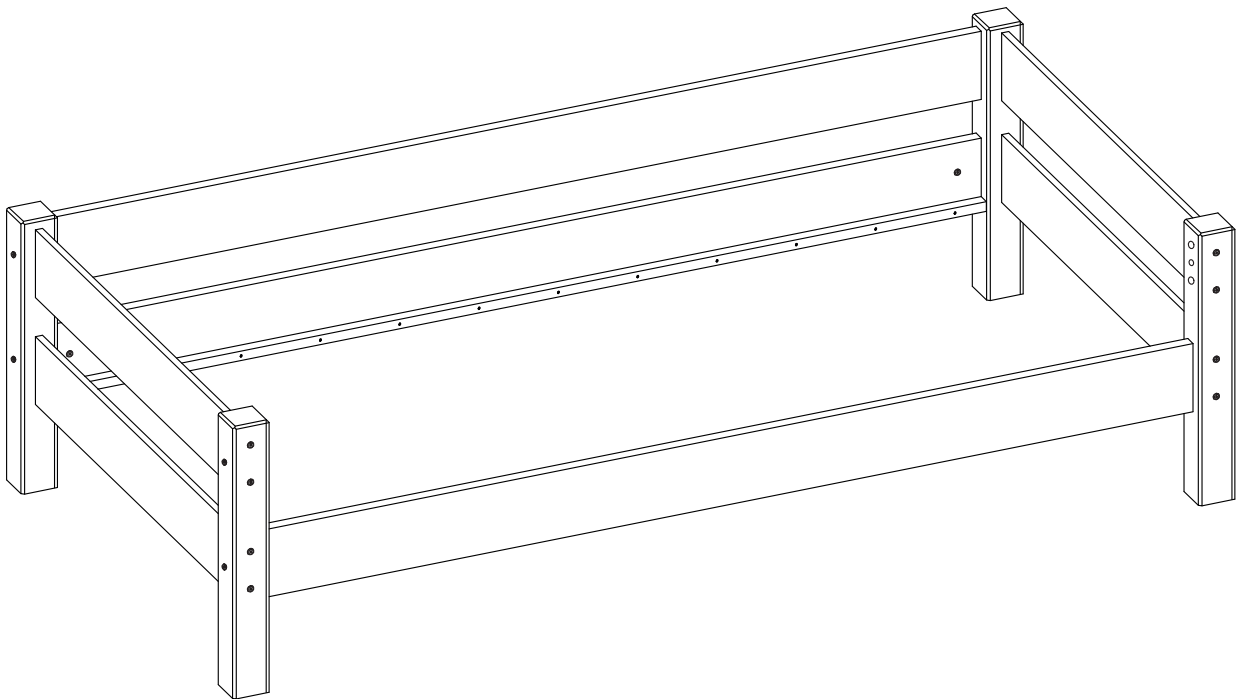
WWW.ERST-HOLZ.DE

Artikel-Nr.: 60.20-09

Datum: 12.04.2023

Seite 01 von 03

# Montageanleitung

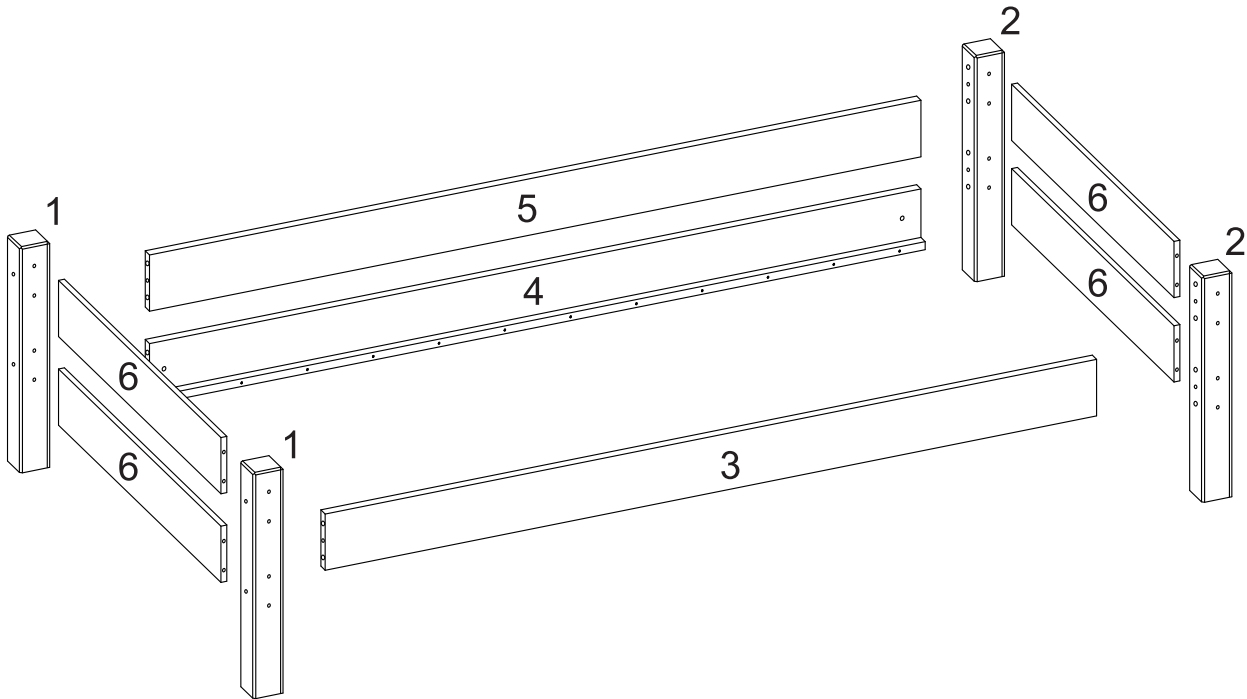


---

**ERST-HOLZ**® - die Marke für gute Holzprodukte

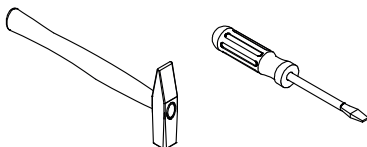
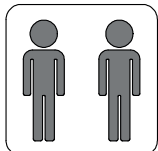
Steinhaus Handelsgesellschaft mbH & Co KG - Schauerödstr. 21 - 94152 Neuhaus - Tel.: 0 8503 924540

E-Mail: [auftrag@erst-holz.de](mailto:auftrag@erst-holz.de)


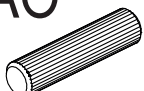
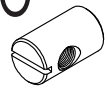
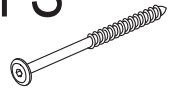


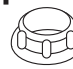



**Achtung!**  
 Bevor Sie die Schrauben, Dübel, Muttern in die dafür vorgesehenen Löcher stecken, prüfen Sie, ob sich gegebenenfalls noch Holzspäne in den Löchern befinden.

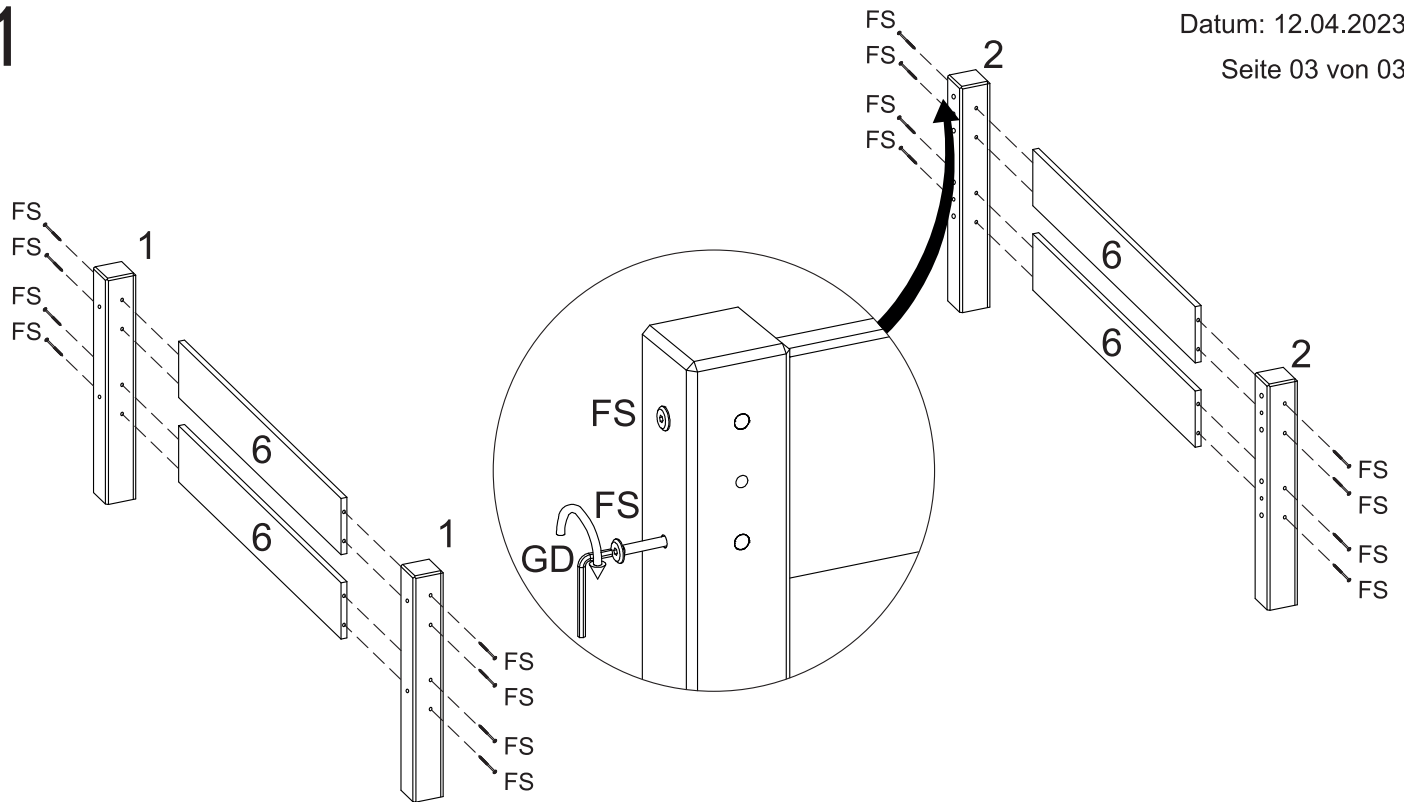
Sie benötigen zum Aufbau:



Teile-Nr.	Bezeichnung	Anzahl
1	Pfosten vorne links/hinten links	2
2	Pfosten vorne rechts/hinten rechts	2
3	Bettseite mit Bohrungen	1
4	Bettseite	1
5	Sicherungsleiste hinten	1
6	Kopf-/Fußteilleiste	4

<b>D</b> M6x110mm  6 Stück	<b>AO</b> Ø10x50mm  12 Stück	<b>BO</b> Ø10x16mm  6 Stück	<b>FS</b> Ø6x110mm  16 Stück	<b>GD</b>  1 Stück	<b>GE</b> Ø8  4 Stück	<b>GF</b> Ø10  4 Stück	<b>GL</b>  4 Stück
--	---	--	---	---	--	---	---

1



2

