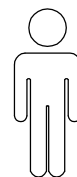
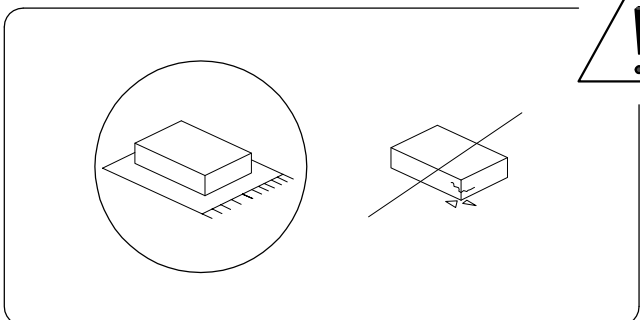
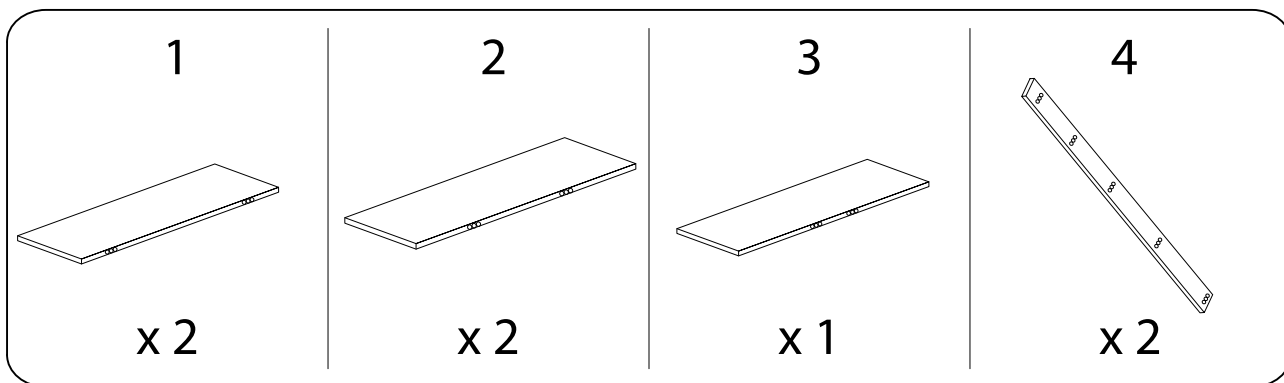
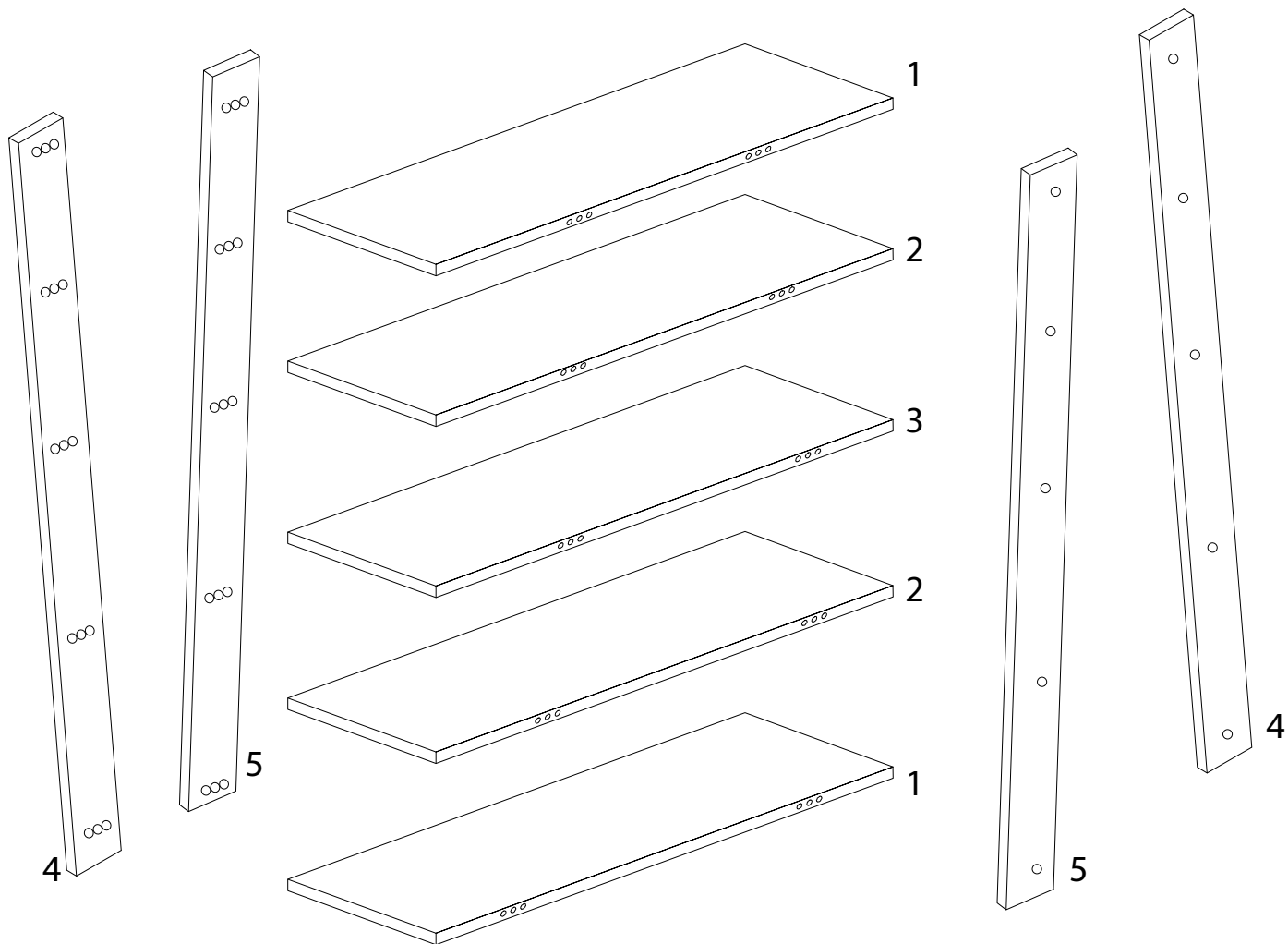


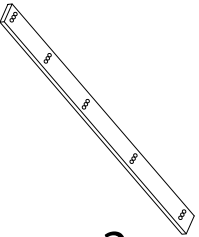
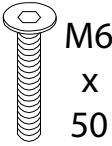
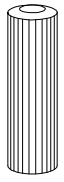

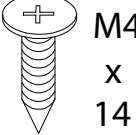
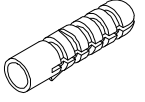
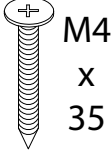
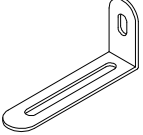

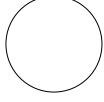
30'



1

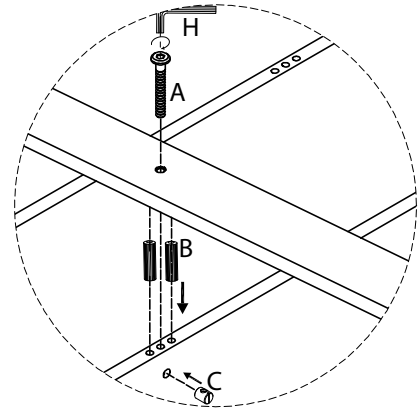
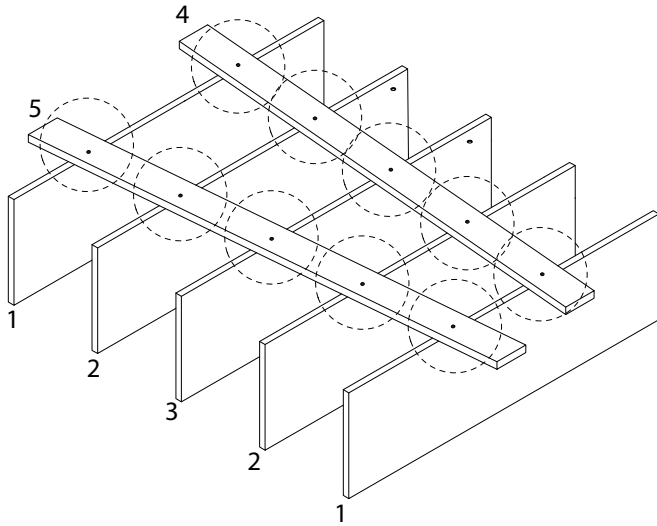
1/5



<p>5</p>  <p>x 2</p>	<p>A</p>  <p>M6 x 50</p> <p>x 20</p>	<p>B</p>  <p>x 40</p>	<p>C</p>  <p>x 20</p>	<p>D</p>  <p>M4 x 14</p> <p>x 4</p>
<p>E</p>  <p>x 2</p>	<p>F</p>  <p>M4 x 35</p> <p>x 2</p>	<p>G</p>  <p>x 2</p>	<p>H</p>  <p>x 1</p>	<p>I</p>  <p>x 20</p>

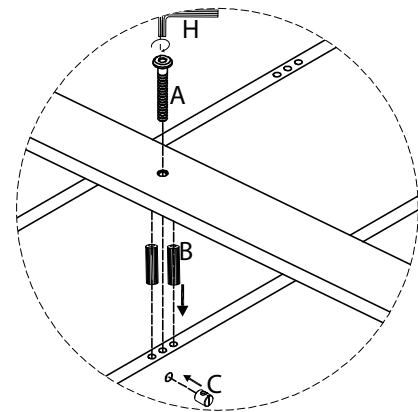
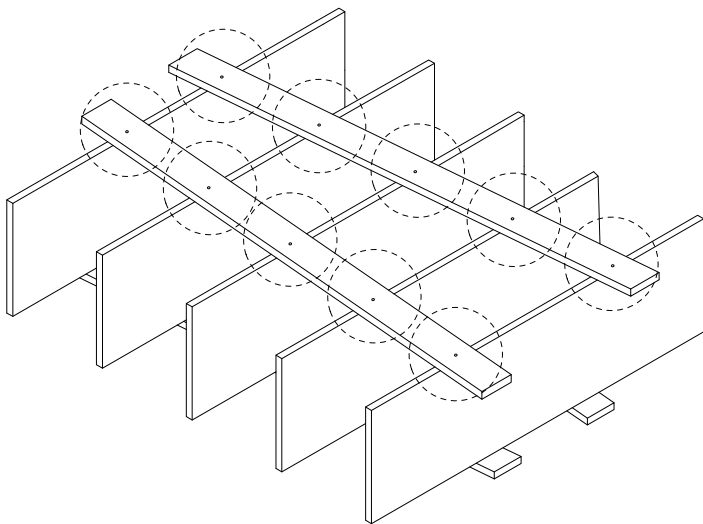
1

1	2	3	4	5	A	B	C	H
x 2	x 2	x 1	x 1	x 1	x 10	x 20	x 10	x 1



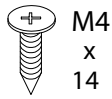
2

4	5	A	B	C	H
x 1	x 1	x 10	x 20	x 10	x 1



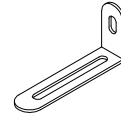
3

D

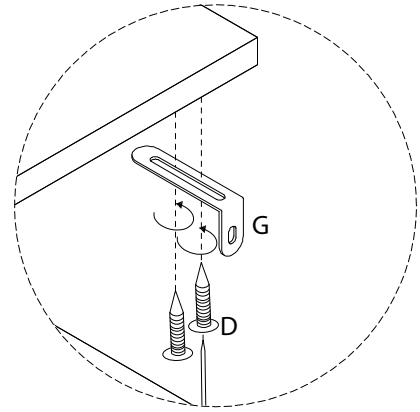
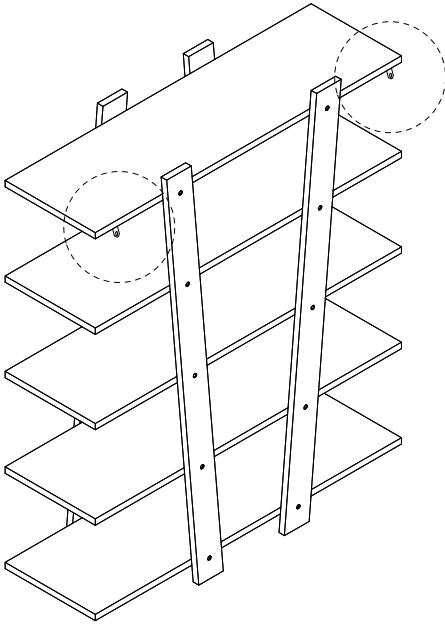


x 4

G

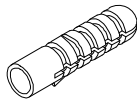


x 2



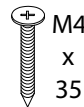
4

E



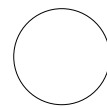
x 2

F



x 2

I



x 20

