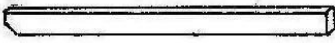

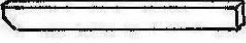


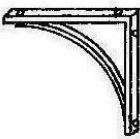



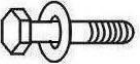
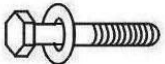


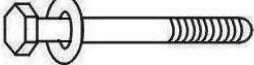
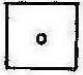



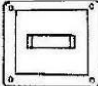
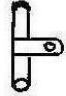

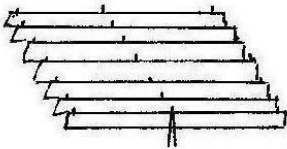


ASSEMBLY AND OPERATING INSTRUCTIONS



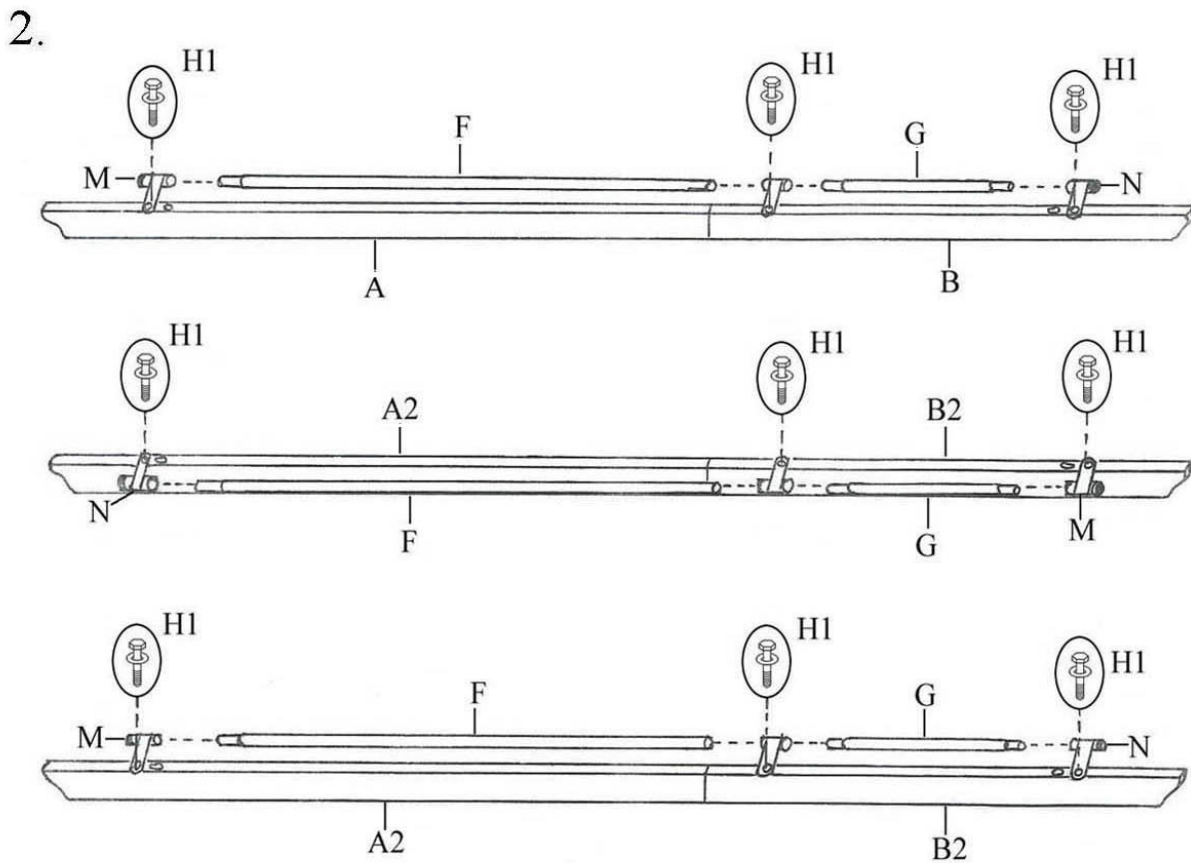
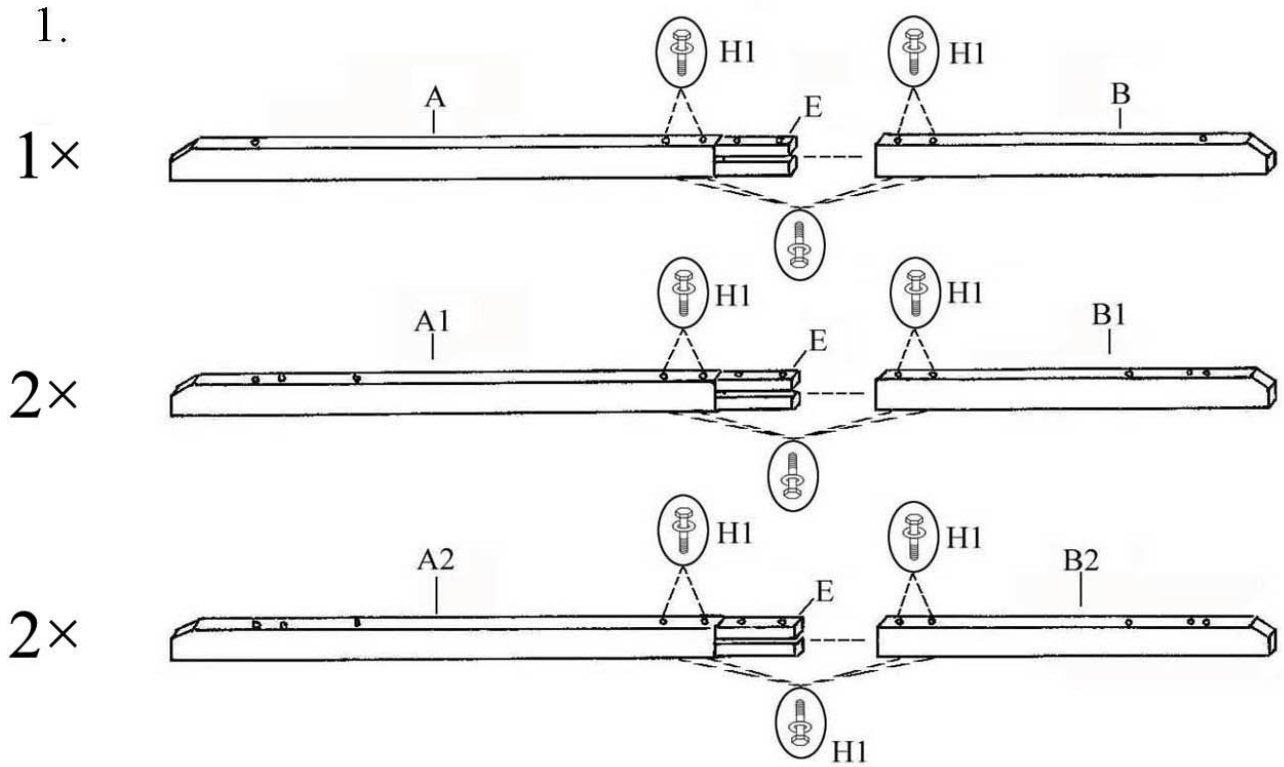
For Model 3.5m×3.5m Pergola Gazebo

Part list

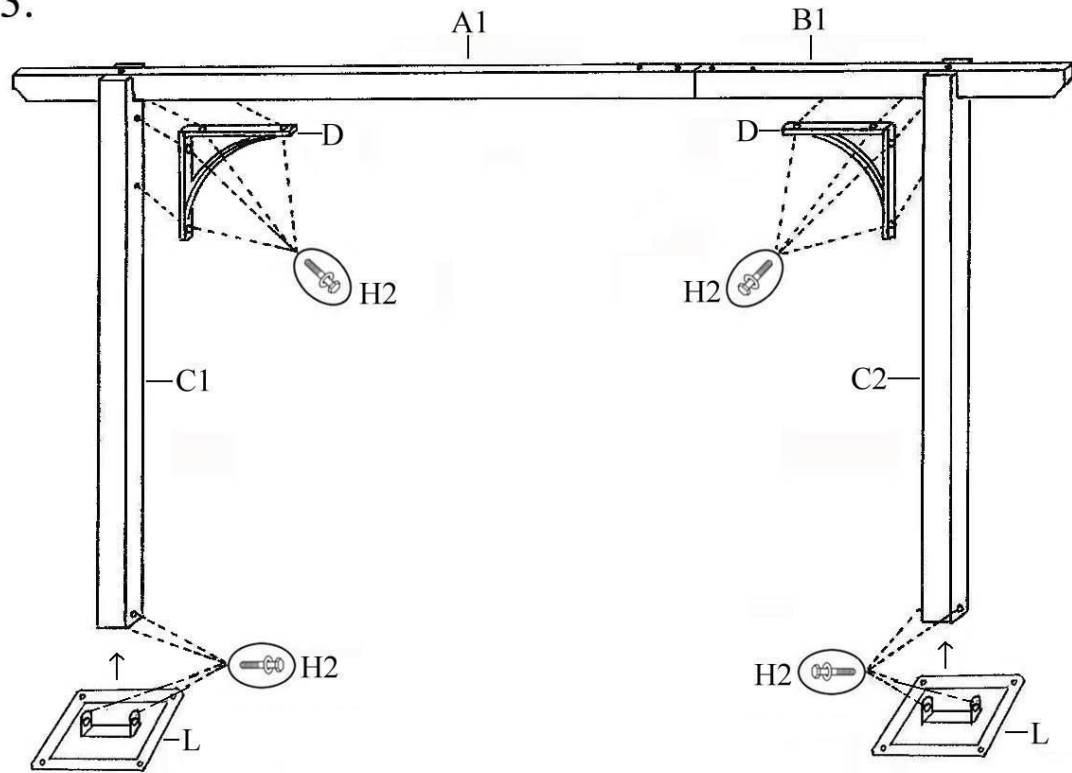
Part#	Figure	Qty
A		1
A1		2
A2		2
B		1
B1		2
B2		2
C1		2
C2		2
D		8
E		10
F		3
G		3
H1	 M6×16	49
H2	 M6×20	40+2

Part#	Figure	Qty
H3	 M6×65	6+1
I		4
J1		7
J2		7
K		3
L		4
M		3
N		3
O		21+4
W		1
Y		16
Z		1

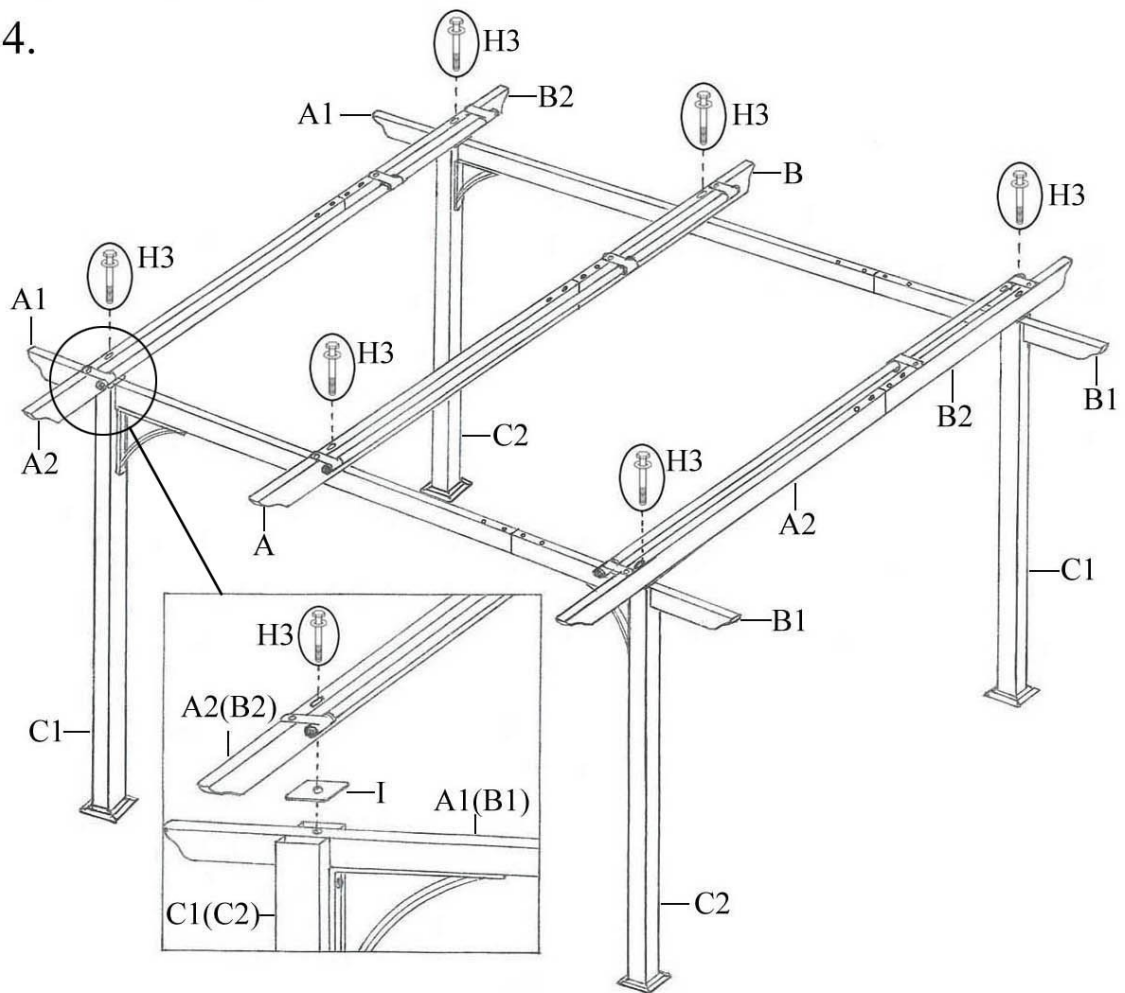
Assembly Diagram



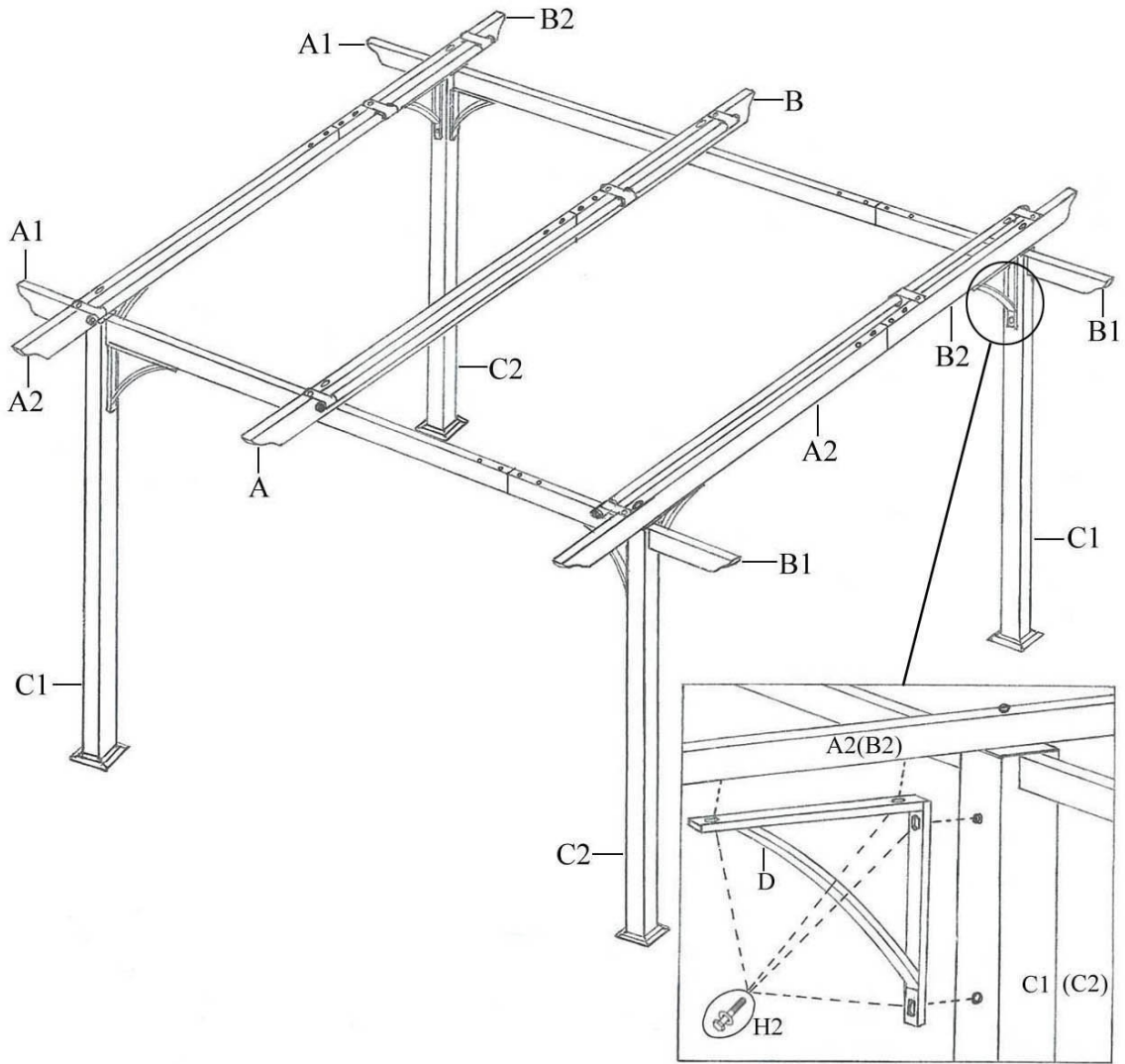
3.



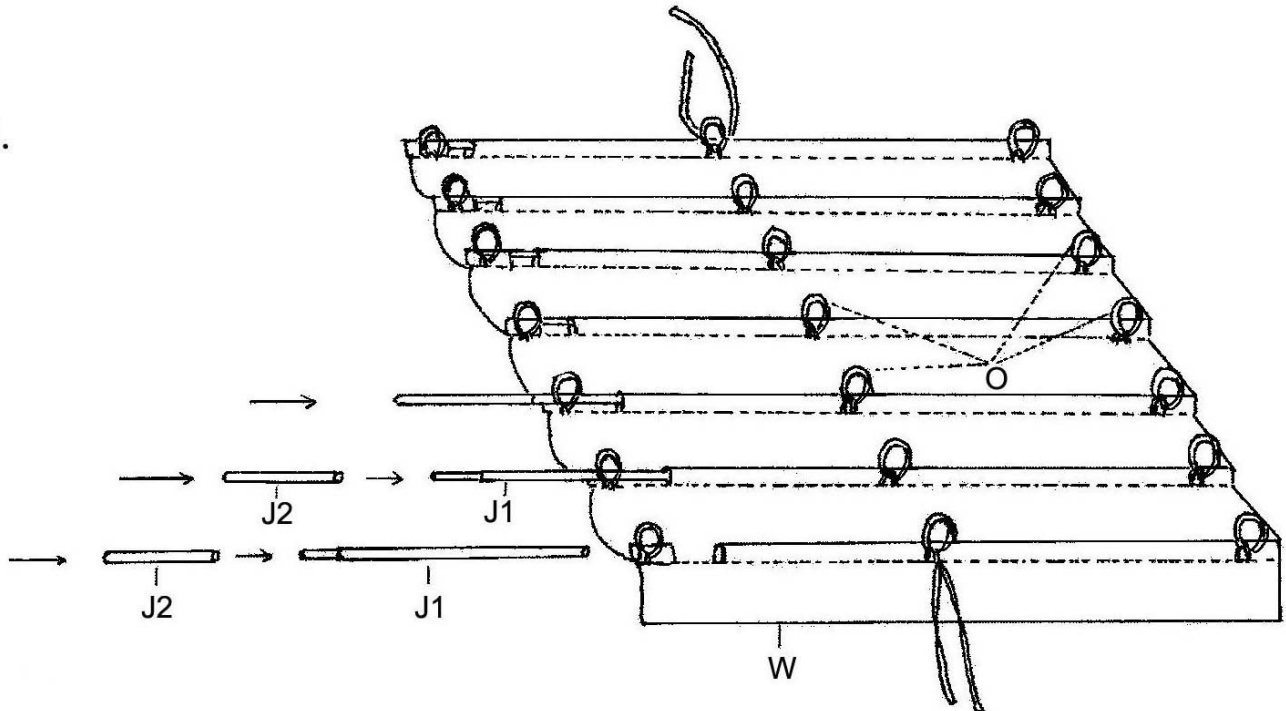
4.



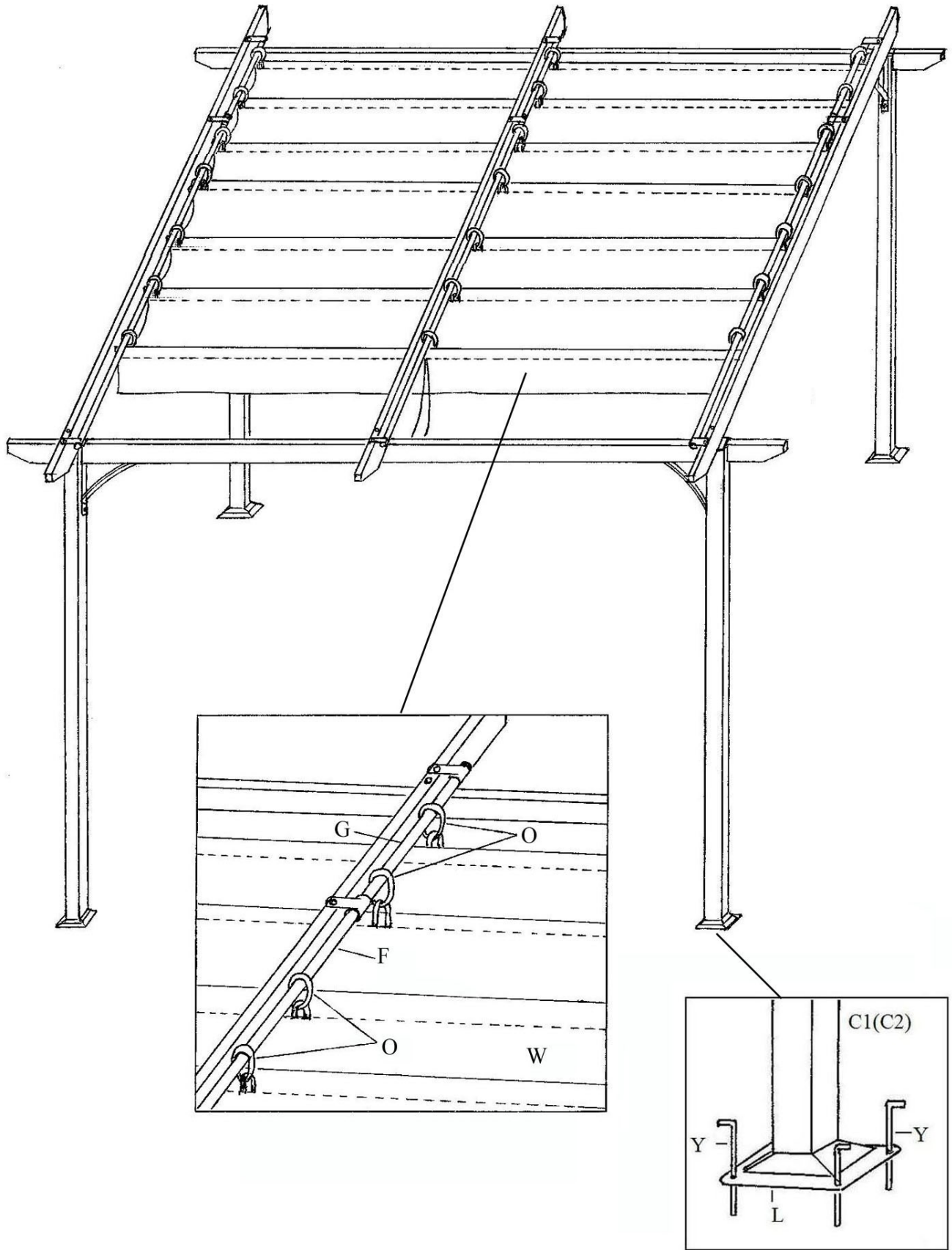
5.



6.



7.



Diese Artikel sind, aufgrund ihrer großen Fläche, enorm anfällig gegen Wind und Wetter. Bei starkem Wind sollten Sie das Dach und ggf. wenn vorhanden die Seitenwände entfernen oder bei Unwetter sogar ganz aus dem Gefahrenbereich bringen. Bei Schäden durch Zuwiderhandlung übernehmen wir keinerlei Haftung.

Dieses Produkt muss sicher am Boden befestigt werden, um Beschädigungen oder Verletzungen durch Umkippen zu vermeiden.

Due to their large surface, these articles are extremely susceptible to wind and weather. In strong winds, you should remove the roof and, if applicable, the side walls, or even move them completely out of the danger area in the event of a storm. We do not accept any liability for damage caused by non-compliance.

This product must be securely fixed to the ground surface, to prevent damage or injuries because of tipping

En raison de leur grande surface, ces articles sont extrêmement sensibles au vent et aux intempéries. Par vent fort, il faut démonter le toit et, le cas échéant, les parois latérales, voire les sortir complètement de la zone dangereuse en cas d'orage. L'entreprise ne sera pas responsable de l'endommagement de l'article suite à une infraction des consignes données.

Ce produit doit être solidement fixé au sol pour éviter les dommages ou les blessures dus au basculement.

A causa della loro ampia superficie, questi articoli sono estremamente sensibili al vento e alle intemperie. In caso di forte vento, è necessario rimuovere il tetto e, se applicabile, le pareti laterali, o addirittura spostarli completamente fuori dall'area di pericolo in caso di tempesta. La società non sarà responsabile per il danno del prodotto a seguito della mancata osservanza delle istruzioni.

Questo prodotto deve essere fissato saldamente al pavimento per evitare danni o lesioni da ribaltamento.

Debido a su gran superficie, estos artículos son extremadamente susceptibles al viento y a la intemperie. Con vientos fuertes, debe quitar el techo y, si corresponde, las paredes laterales, o incluso sacarlas completamente de la zona de peligro en caso de tormenta. No aceptamos ninguna responsabilidad por los daños causados por el incumplimiento.

Este producto debe estar bien sujeto al piso para evitar daños o lesiones por vuelco.