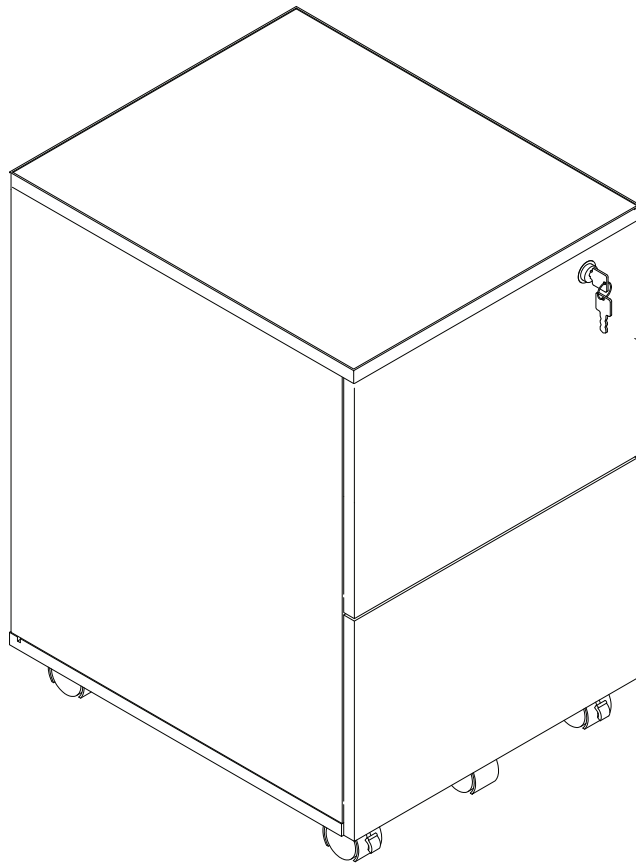
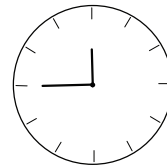
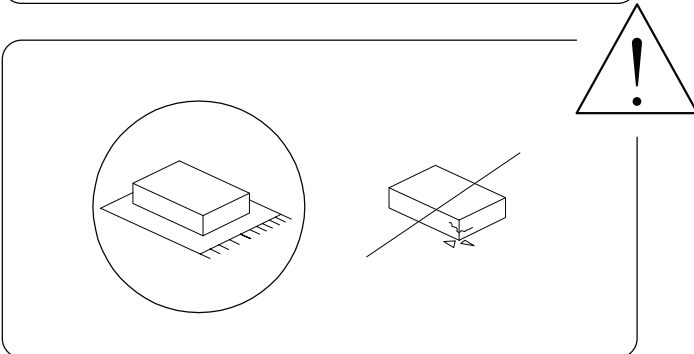
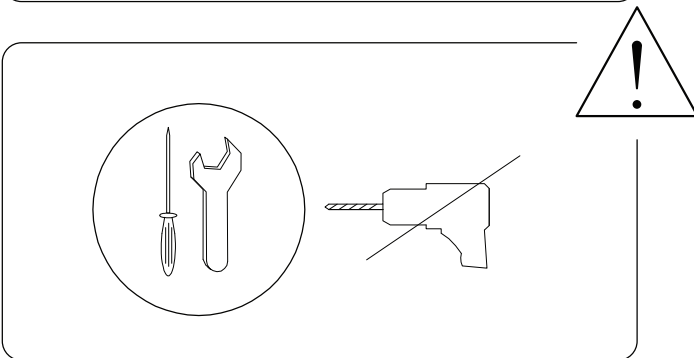
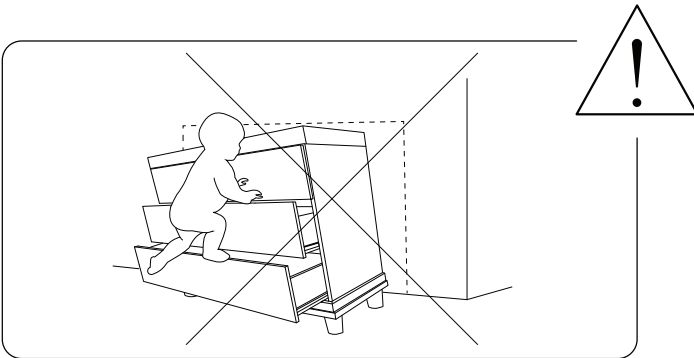
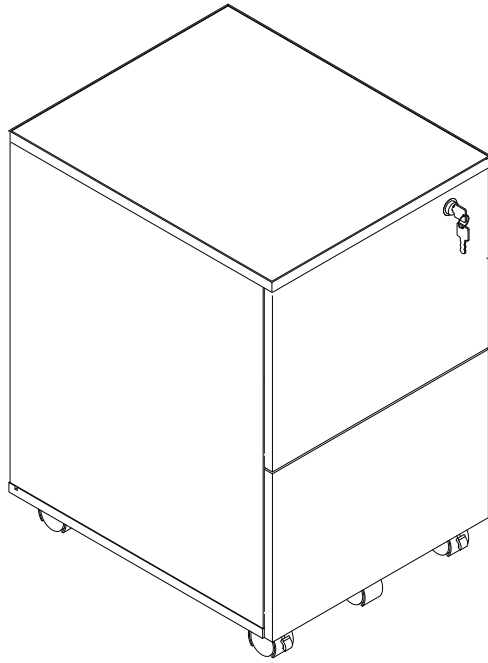
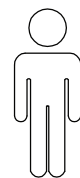


JOHNSON

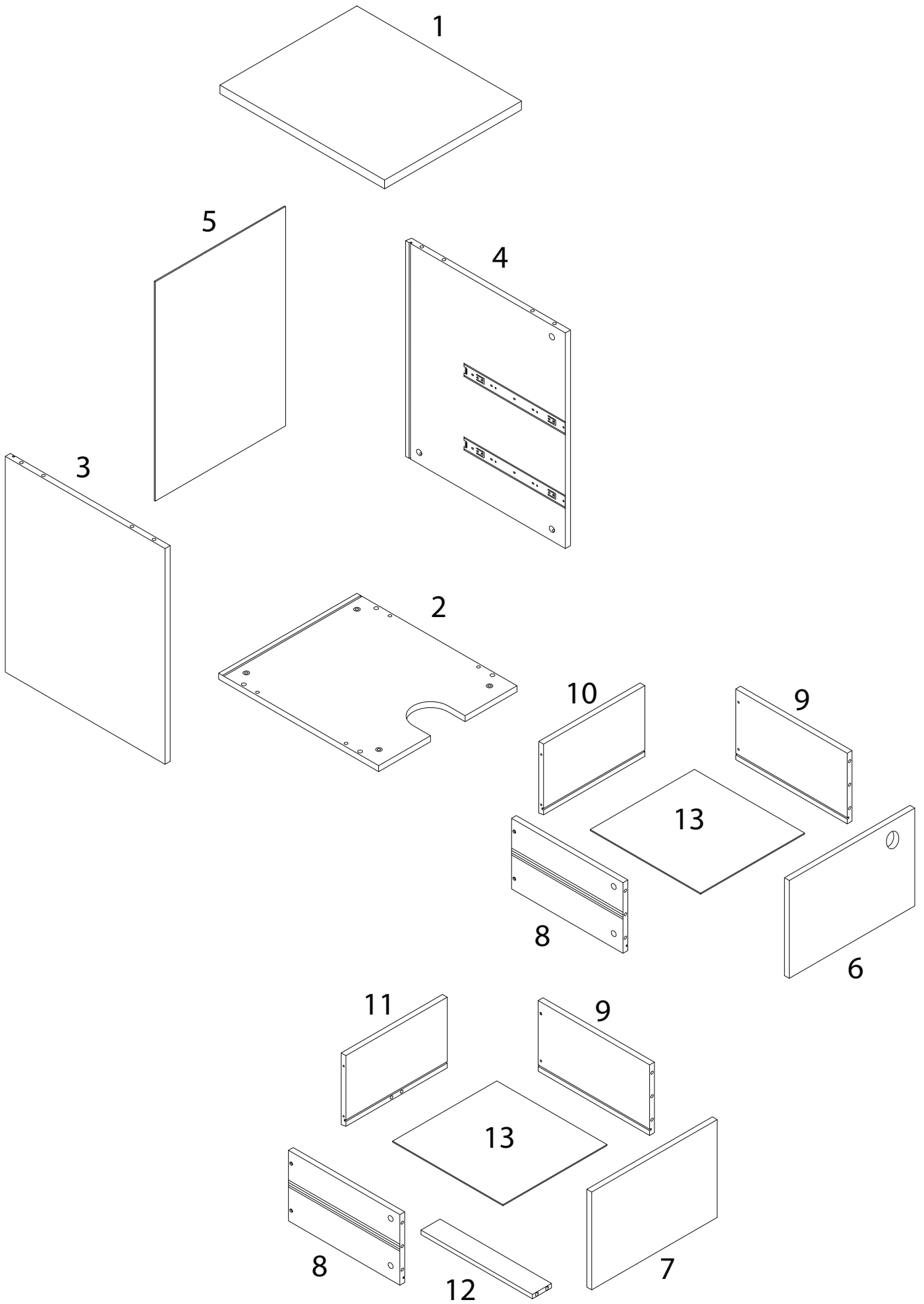




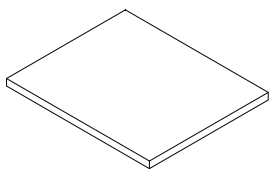
45'



2

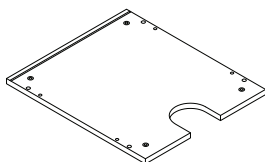


1



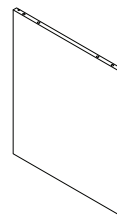
x 1

2



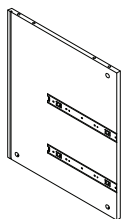
x 1

3



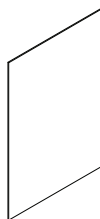
x 1

4



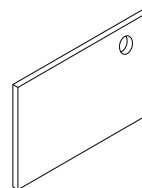
x 1

5



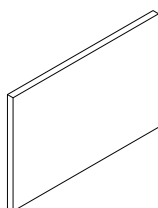
x 1

6



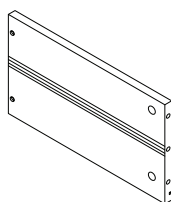
x 1

7



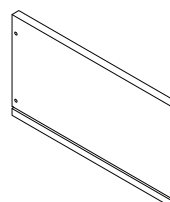
x 1

8



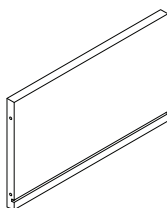
x 2

9



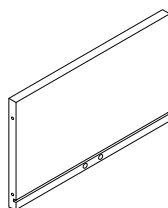
x 2

10



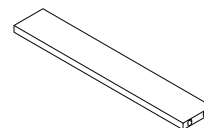
x 1

11



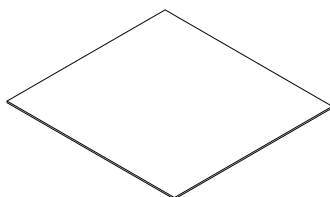
x 1

12

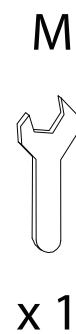
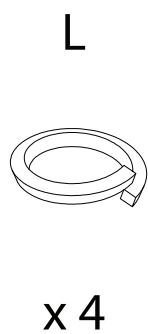
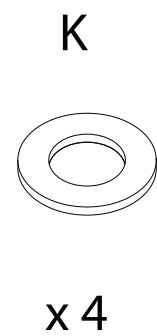
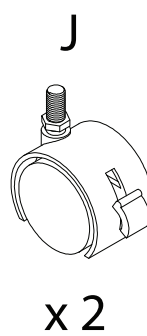
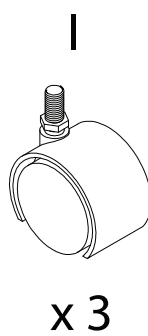
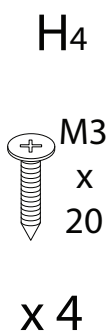
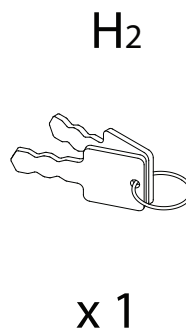
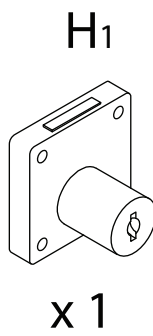
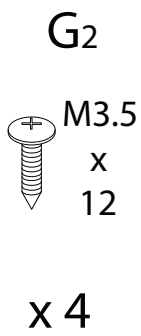
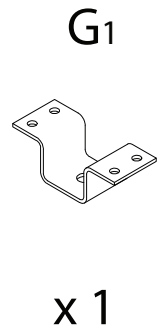
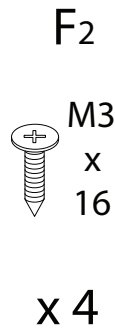
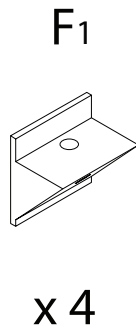
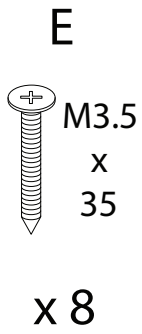
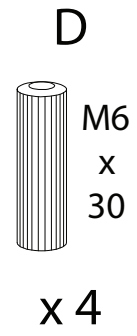
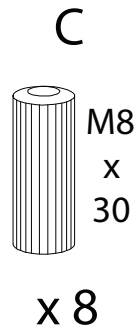
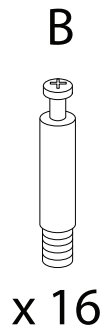
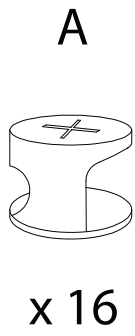


x 1

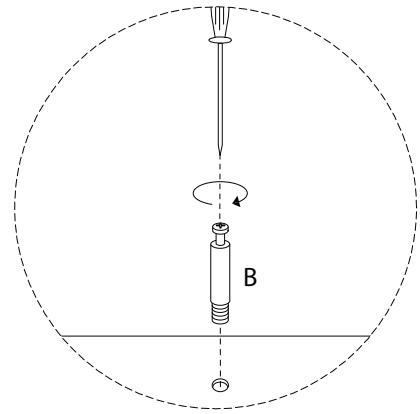
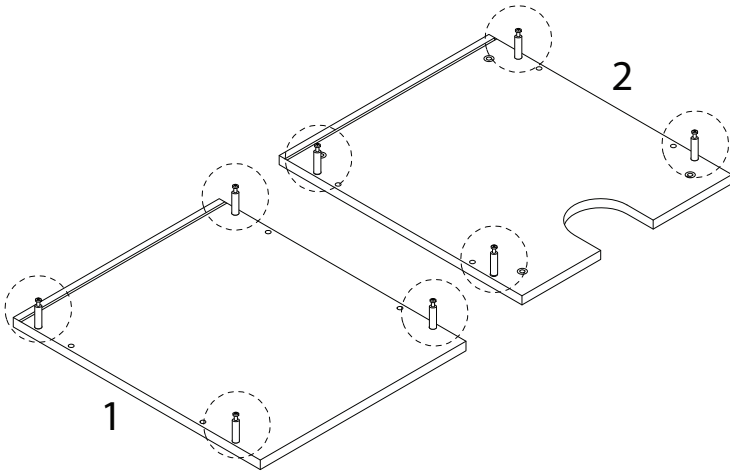
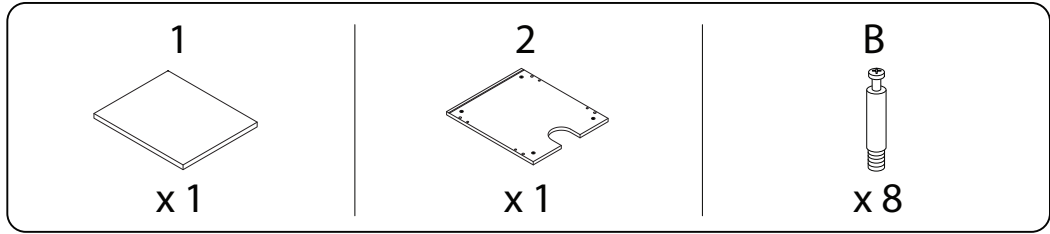
13



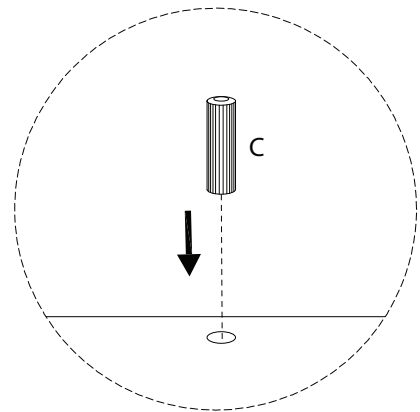
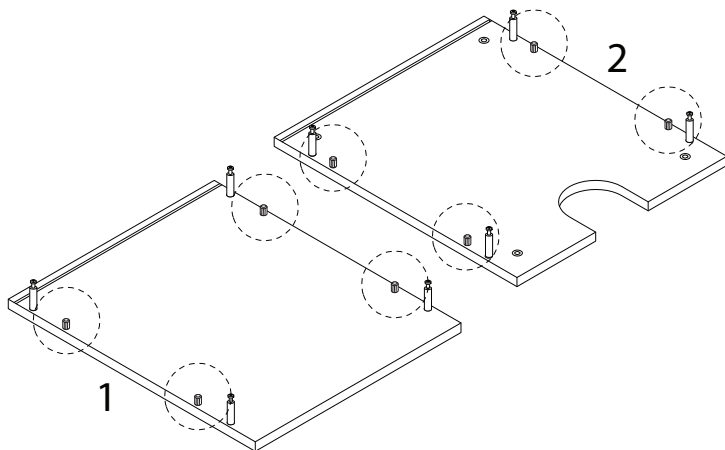
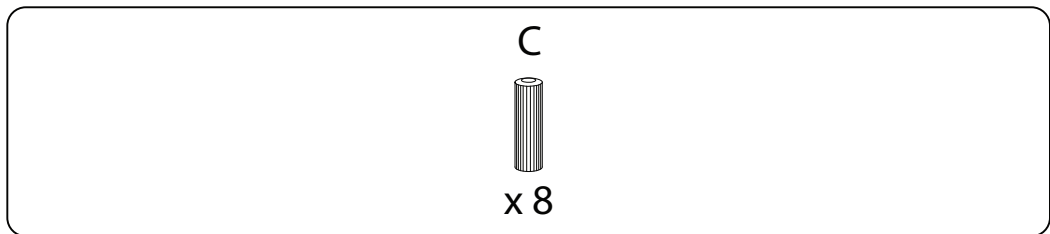
x 2



1

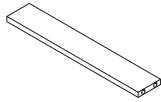


2



3

12

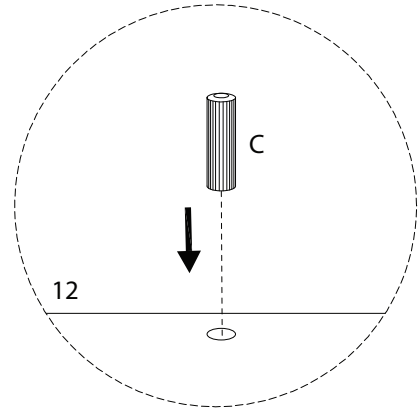
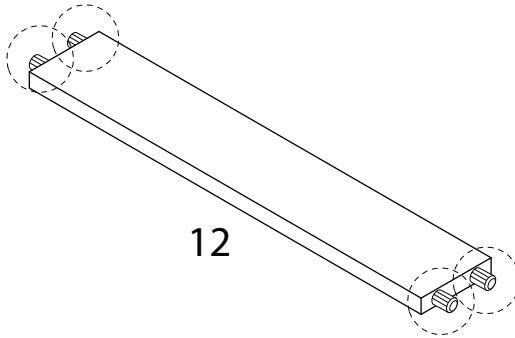


x 1

C

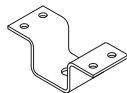


x 4



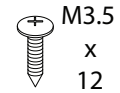
4

G1

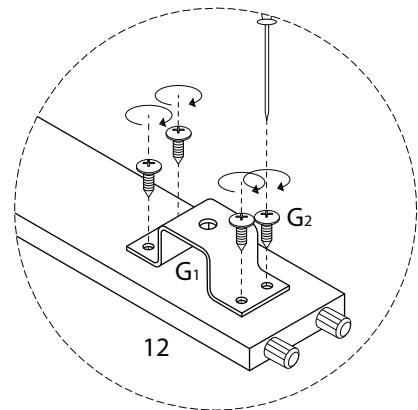
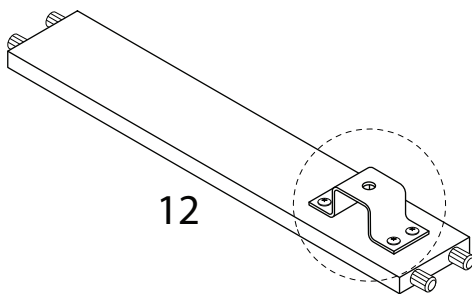


x 1

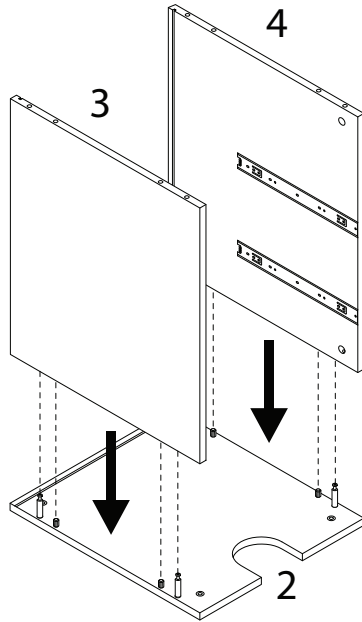
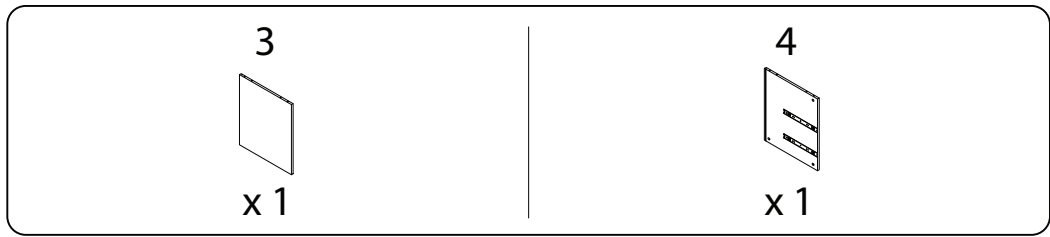
G2



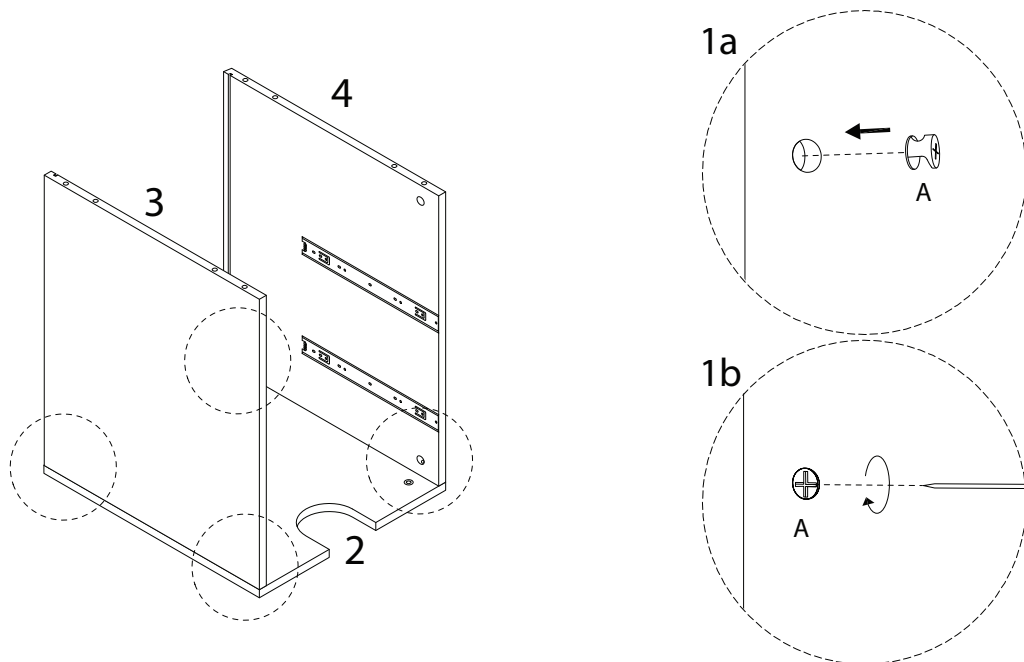
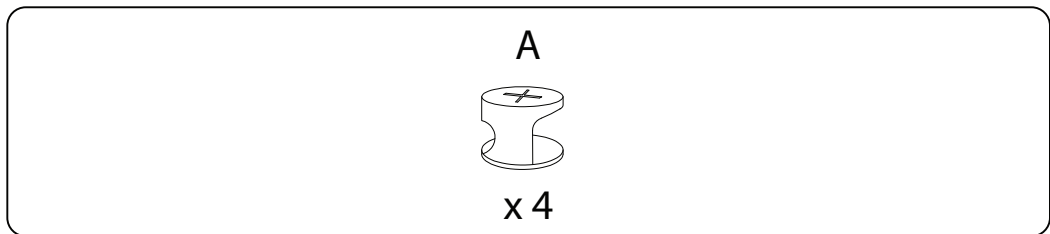
x 4



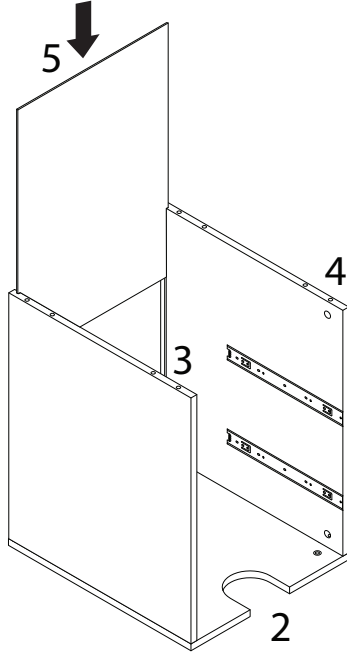
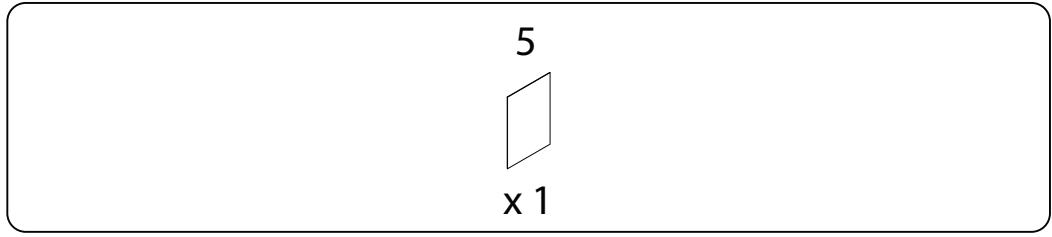
5



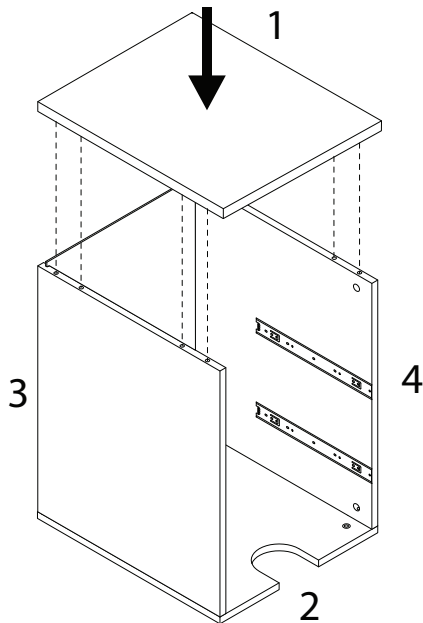
6



7



8

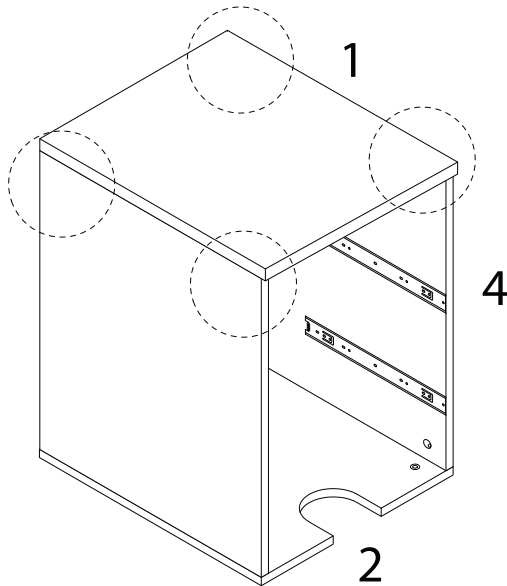


9

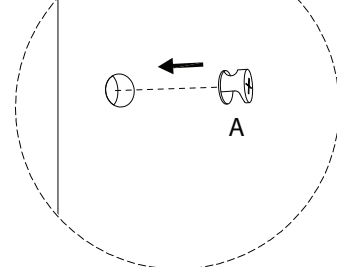
A



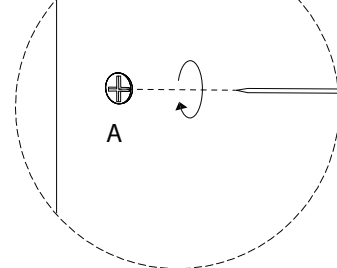
x 4



1a



1b



10

F1

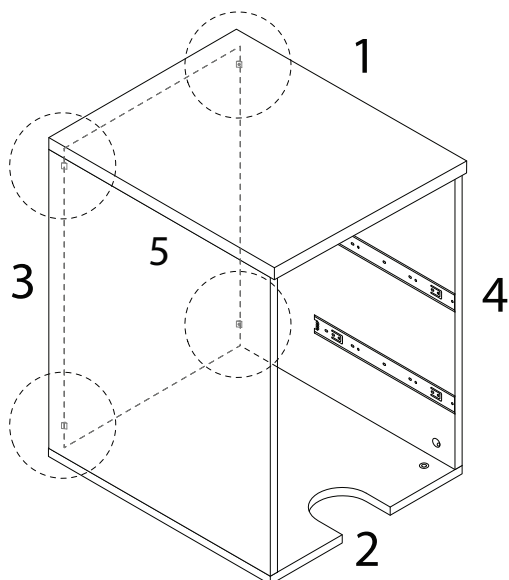


x 1

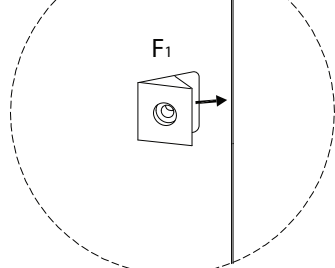
F2



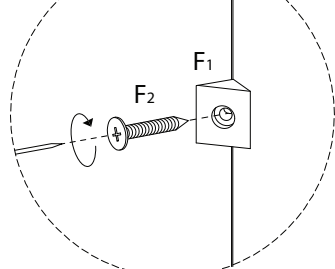
x 1



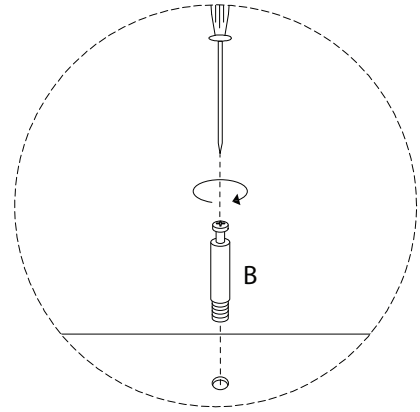
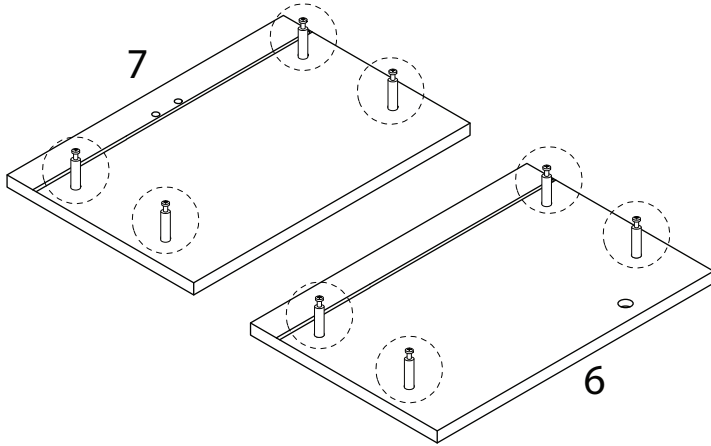
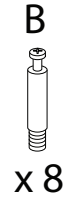
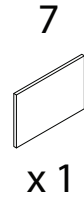
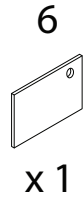
1a



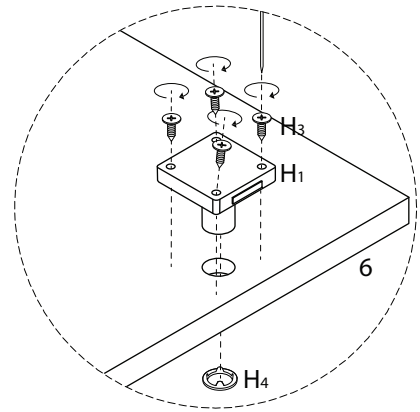
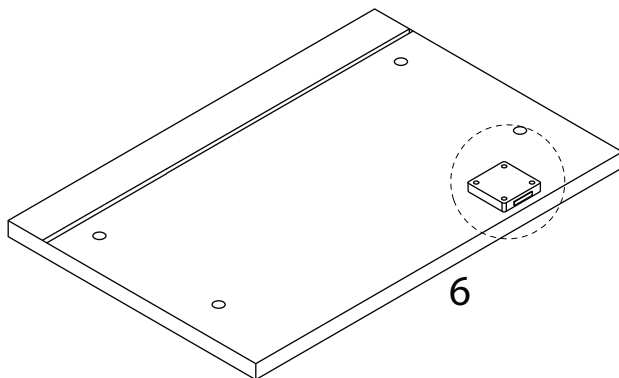
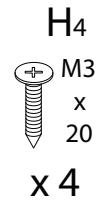
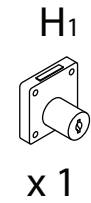
1b



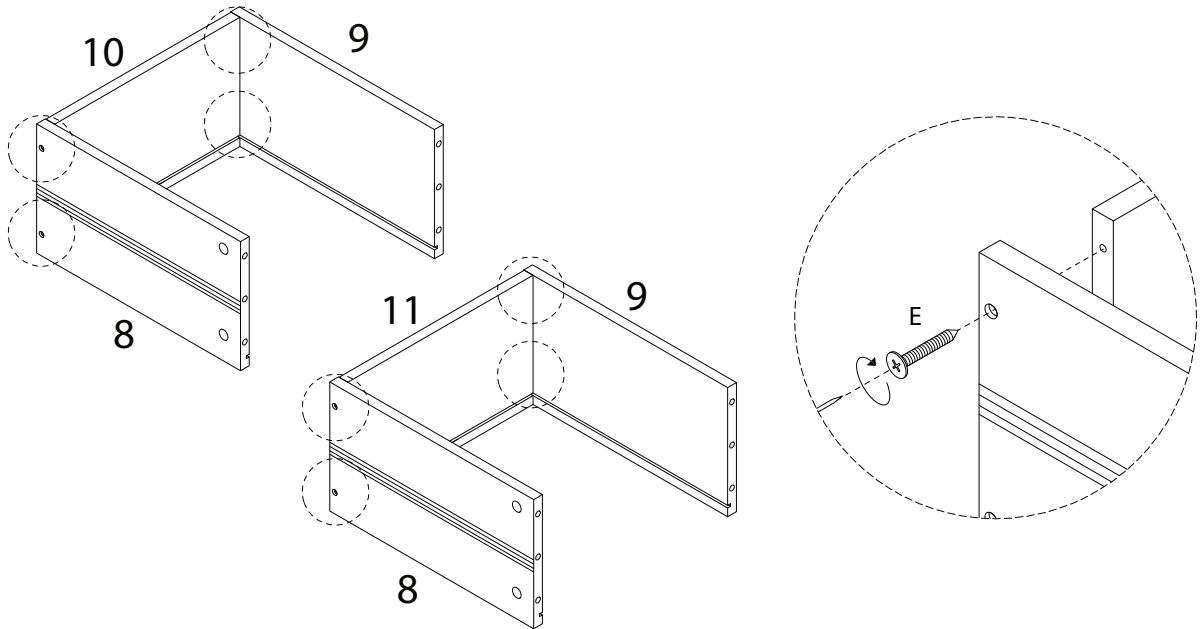
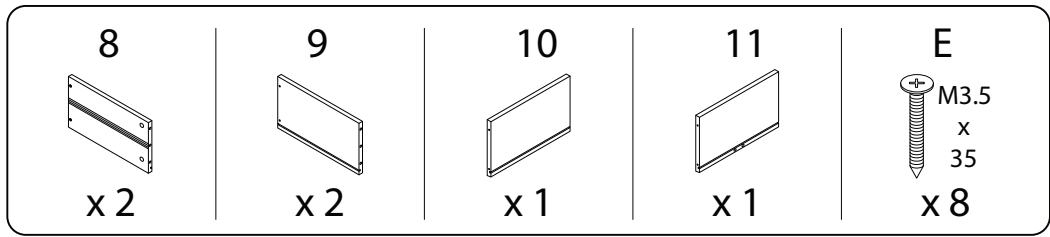
11



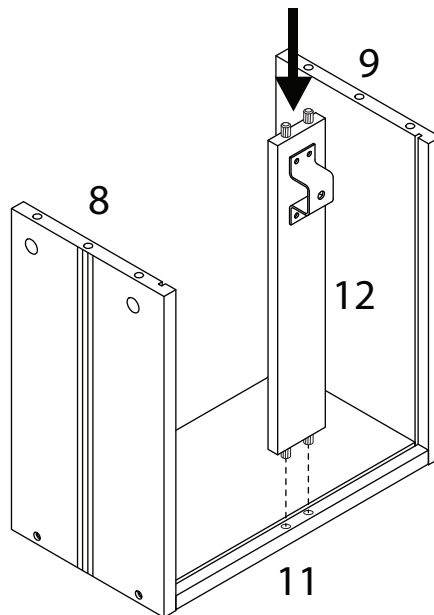
12



13

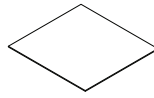


14

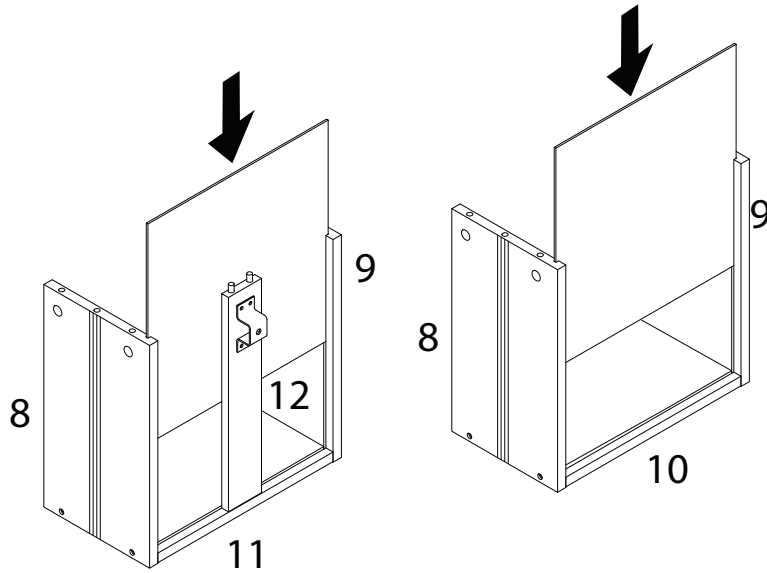


15

13



x 2

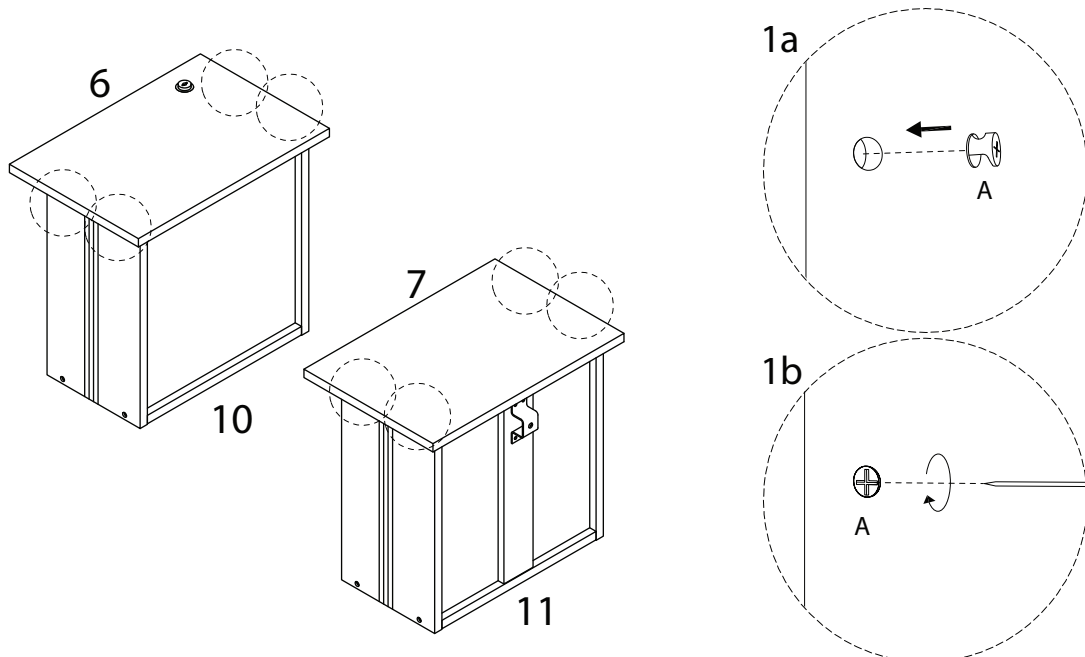


16

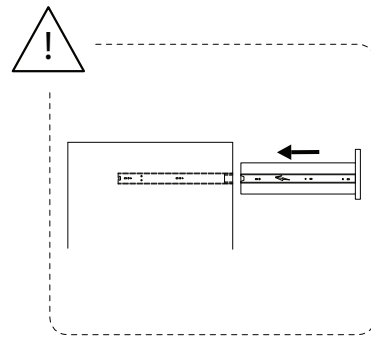
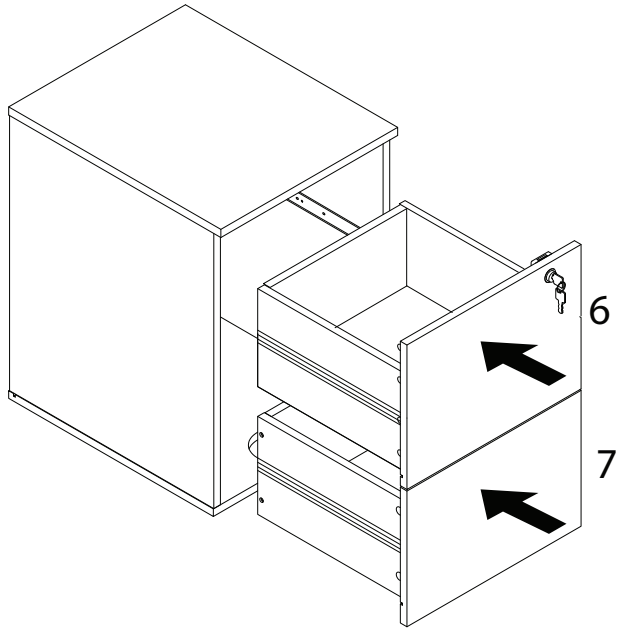
A



x 8



17



18

