











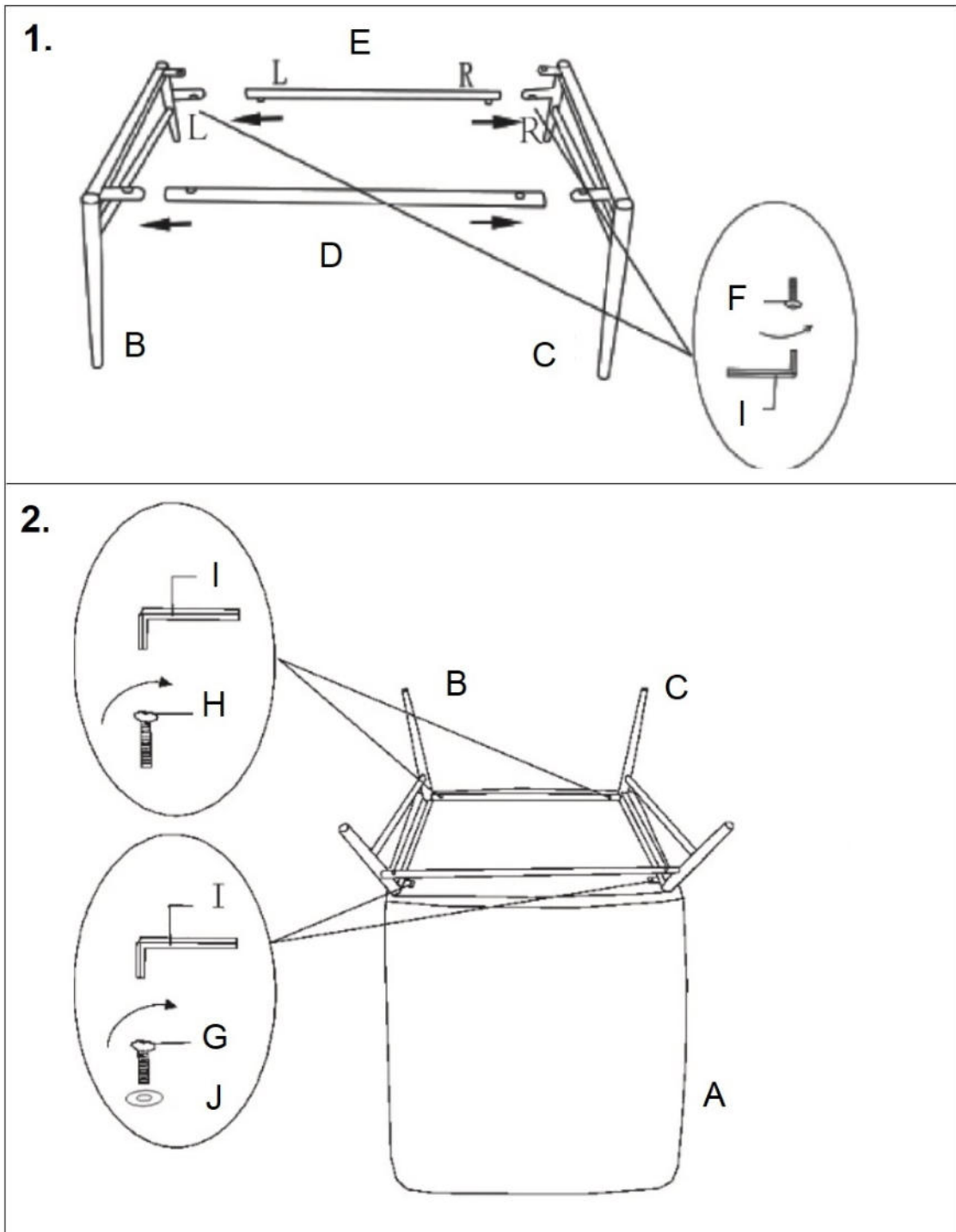
Sessel HWC-L62



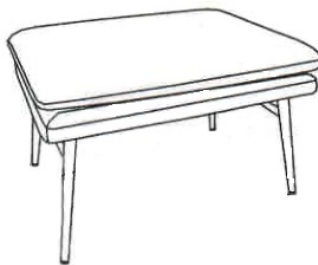
Teileliste, Parts list, Liste des pièces, Parti, Lista de partes

 <p>A x 1</p>	 <p>B x 1 B = linkes Stuhlbein, left chair leg, pied de chaise gauche, gamba sinistra della sedia, pata izquierda de la silla</p>	 <p>C x 1 C = rechtes Stuhlbein, right chair leg, pied de chaise droite, gamba destra della sedia, pata derecha de la silla</p>	 <p>D x 1</p>		
 <p>E x 1</p>	 <p>F x 2</p>	 <p>G x 2</p>	 <p>H x 2</p>	 <p>I x 1</p>	 <p>J x 2</p>





Aufbauanleitung / Assembly instructions / Instructions de montage / Istruzioni di montaggio / Instrucciones de montaje



Hocker HWC-L62

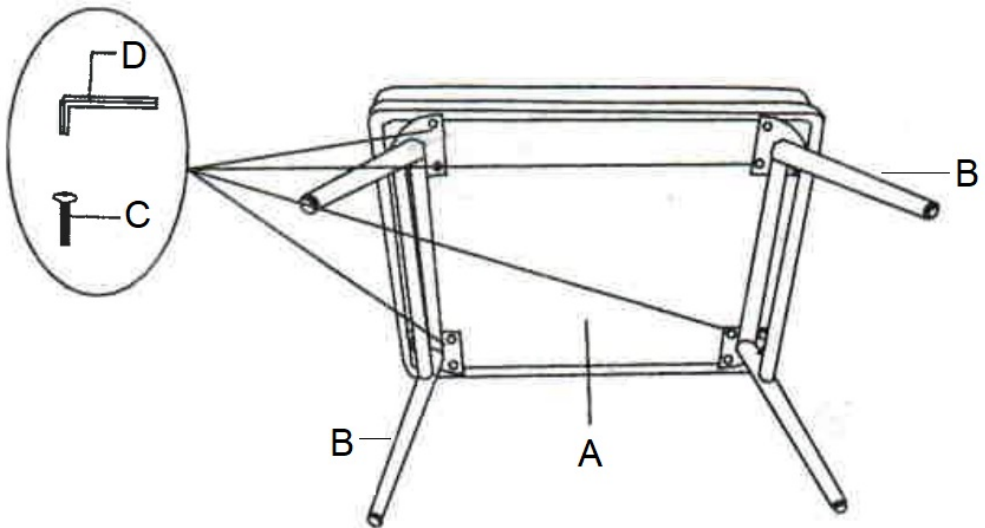


Teilleiste, Parts list, Liste des pièces, Parti, Lista de partes

			
A x 1	B x 2	C x 12	D x 1

Aufbauanleitung / Assembly instructions / Instructions de montage / Istruzioni di montaggio / Instrucciones de montaje

1.



2. Achtung: Die FüÙe verfügen über verstellbaren Kunststoffschrauben, um Unebenheiten auszugleichen.
Attention: Foot nails function, adjust the foot nails to balance the chair.
Attention : Les pieds ont des vis en plastique réglables pour compenser les irrégularités.
Attenzione: i piedi hanno viti in plastica regolabili per compensare le irregolarità.
Atención: Los pies tienen tornillos de plástico ajustables para compensar los desniveles.

