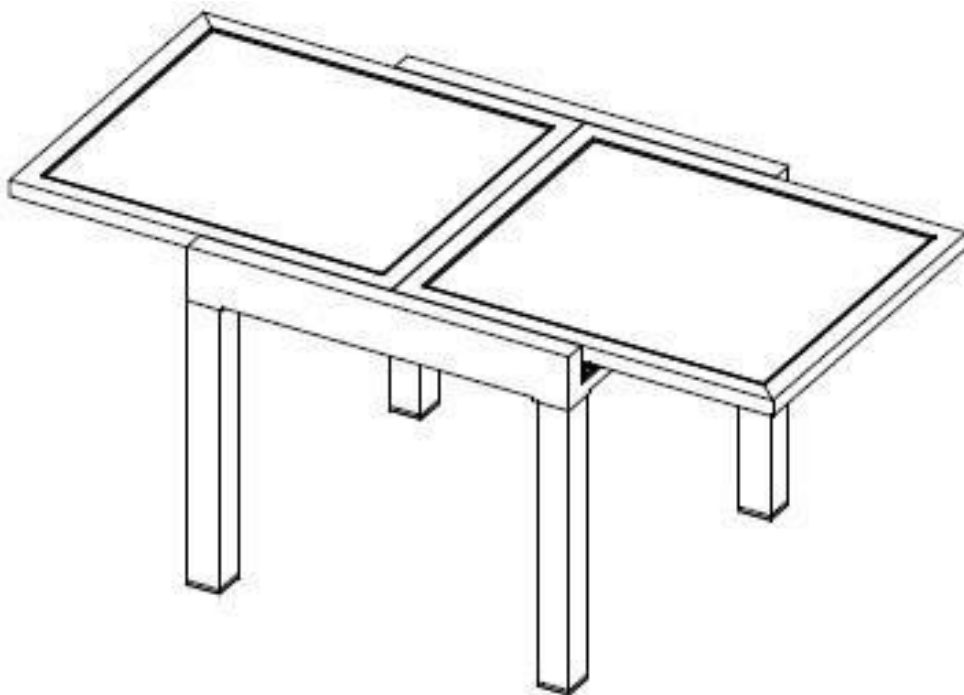


Montageanleitung GartentischVerano

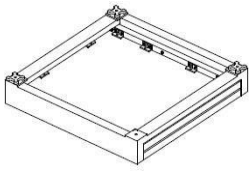

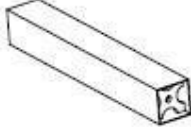



WICHTIG: FÜR SPÄTERE BEZUGNAHME
AUFBEWAHREN. SORGFÄLTIG LESEN!



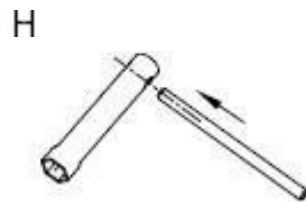
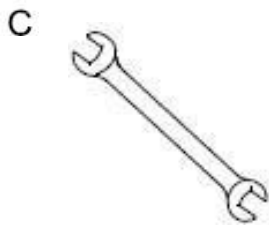
Inhaltsverzeichnis

Übersicht / Lieferumfang	3
Symbolbeschreibung	4
Sicherheitshinweis	4
Reinigung und Pflege	4
Aufbau	5
Gewährleistung	6

Übersicht / Lieferumfang

<p>A</p> 	<p>B</p> 	<p>D</p> 	<p>E</p> 
<p>1x vorhanden</p>	<p>4x vorhanden</p>	<p>4x vorhanden</p>	<p>4x vorhanden</p>
<p>F</p> 	<p>G</p> 		
<p>4x vorhanden</p>	<p>4x vorhanden</p>		

Folgendes Werkzeug brauchen Sie für die Montage:



Symbolerklärung



WARNUNG

Das Warn-Symbol weist Sie auf mögliche Gefahren hin, die zu Unfällen oder Beschädigung führen können. Lesen Sie den entsprechenden Hinweis neben diesem Symbol besonders aufmerksam.



INFO

Das Info-Symbol gibt Ihnen wichtige Hinweise zu unserem Produkt. Beachten Sie die so gekennzeichneten Passagen, um möglichst lange Freude an Ihrem Produkt haben zu können.

Allgemeines

Lesen Sie diese Gebrauchsanweisung aufmerksam durch und benutzen Sie das Produkt nur wie in dieser Anleitung beschrieben, um Schäden oder Verletzungen zu vermeiden.

Der Gartentisch ist ausschließlich für den privaten Gebrauch bestimmt und nicht für den gewerblichen Einsatz geeignet.

Der Hersteller übernimmt keine Haftung für Schäden, die durch den bestimmungsgemäßen oder falschen Gebrauch entstanden sind.



Sicherheitshinweis

Gefahr für Kinder

- Lassen Sie Kinder niemals unbeaufsichtigt mit dem Verpackungsmaterial. Es besteht Erstickungsgefahr!
- Setzen oder Stellen Sie Ihre Kinder nicht auf den Tisch. Das Produkt könnte umfallen!



Verletzungsgefahr

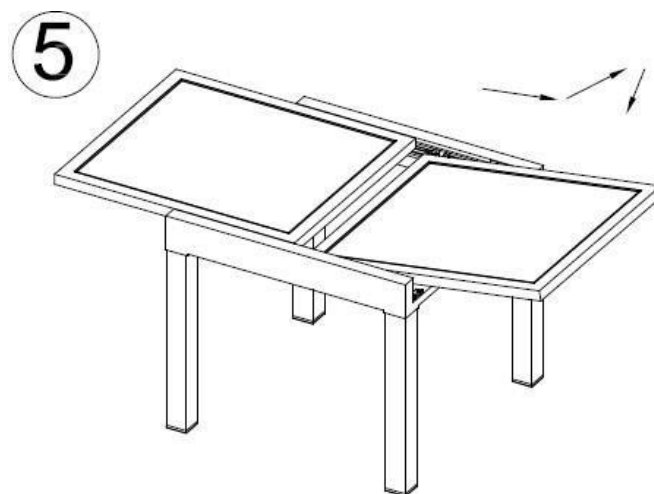
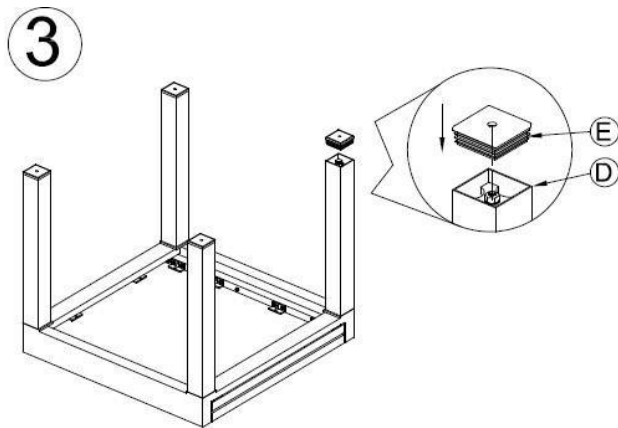
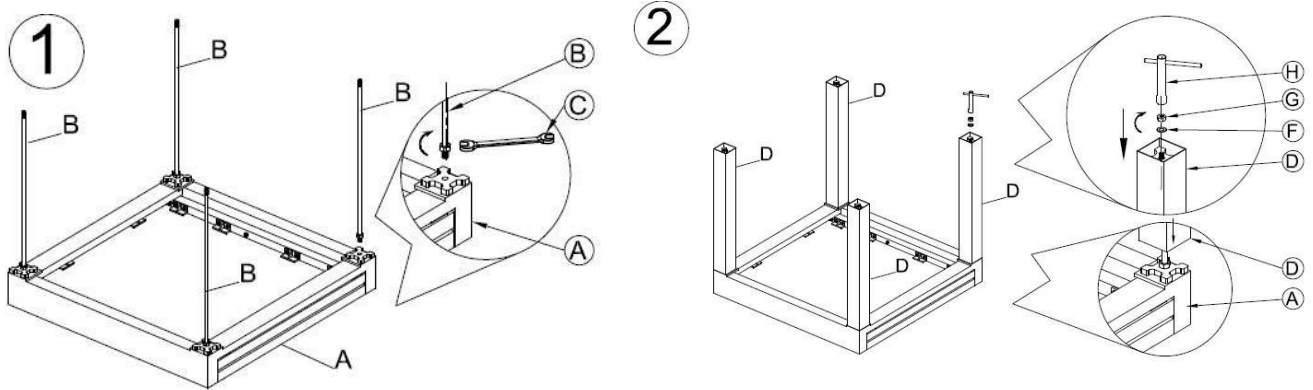
- Wir empfehlen die Montage mit zwei Personen vorzunehmen, um Verletzungen oder Beschädigungen am Produkt zu vermeiden.
- Überprüfen Sie das Produkt vor jeder Anwendung auf Beschädigungen oder Verschleiß. Verwenden Sie das Produkt nur in einem einwandfreien Zustand. Verwenden Sie das Produkt nicht, wenn Schäden sichtbar oder vermutet werden.
- Stellen Sie das Produkt vor dem Gebrauch auf einen ebenen, festen Untergrund auf, andernfalls könnte das Produkt instabil werden und zu den Seiten fallen oder kippen. Dies kann zu Verletzungen oder Sachbeschädigung führen.



Reinigung und Pflege

Reinigen Sie die Oberfläche mit klarem Wasser und milder Seifenlauge. Verwenden Sie zur Reinigung keine aggressiven Reinigungsmittel oder Hochdruckreiniger.

Aufbau





Gewährleistung

Es besteht die gesetzliche Mängelhaftungs- und Gewährleistungsrechte ab Kaufdatum. Im Fall von Mängeln an diesem Produkt, wenden Sie sich bitte schriftlich an den Verkäufer. Reklamationen, die aufgrund unsachgemäßer Montage oder Nutzung entstehen, sind von der Gewährleistung ausgeschlossen.

Modell: Gartentisch Verano | Artikel ID: 16942
Sitzgruppe Verano Madera | Artikel ID: 19396

Im Zuge von Produktverbesserung behalten wir uns technische und optische Veränderungen am Artikel vor.