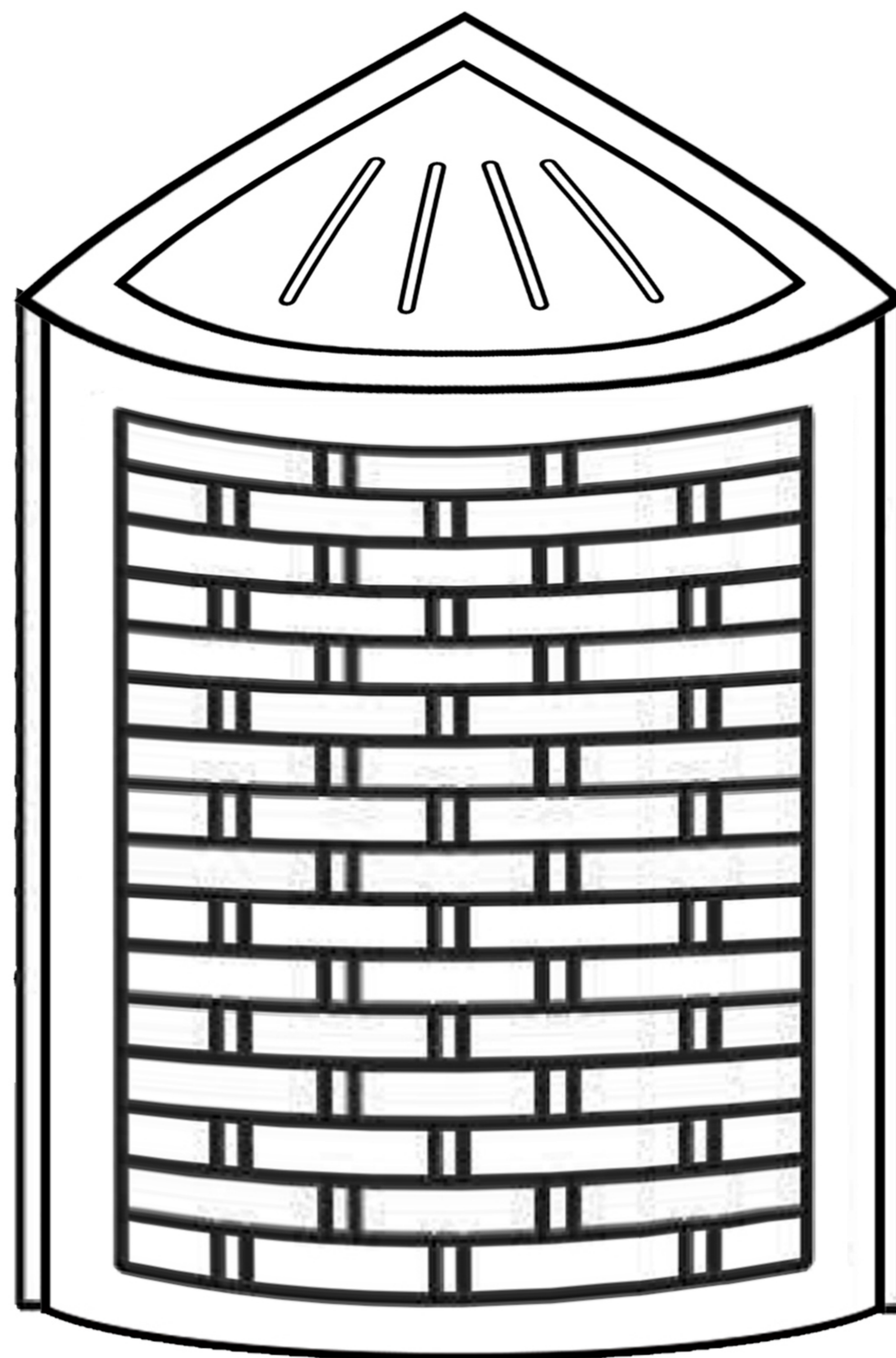


Assembly Instructions

Eck-Wäschekorb braun mit Geflecht (9780309)



Das Montageset ist am Inneren des Karton befestigt!

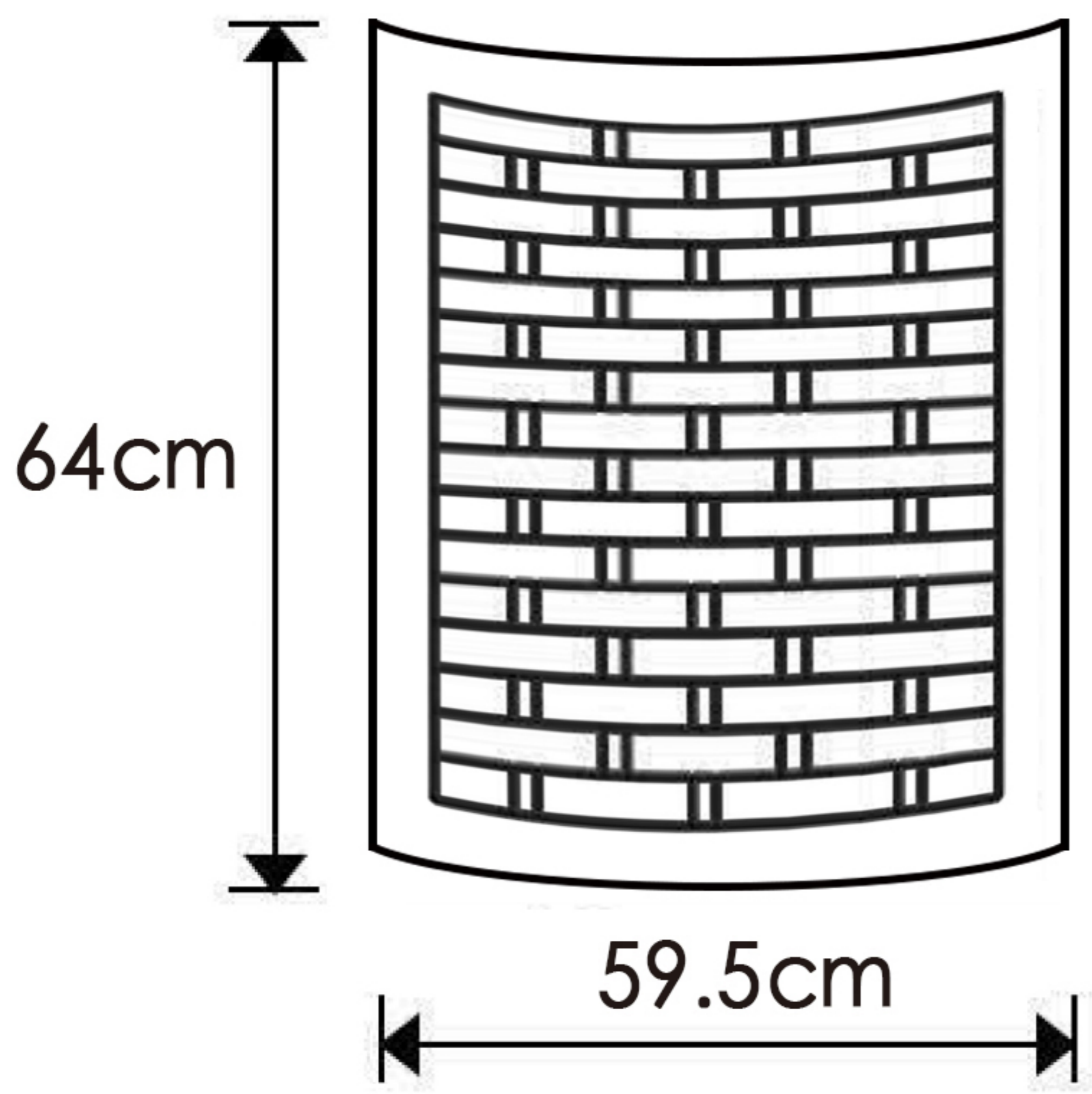
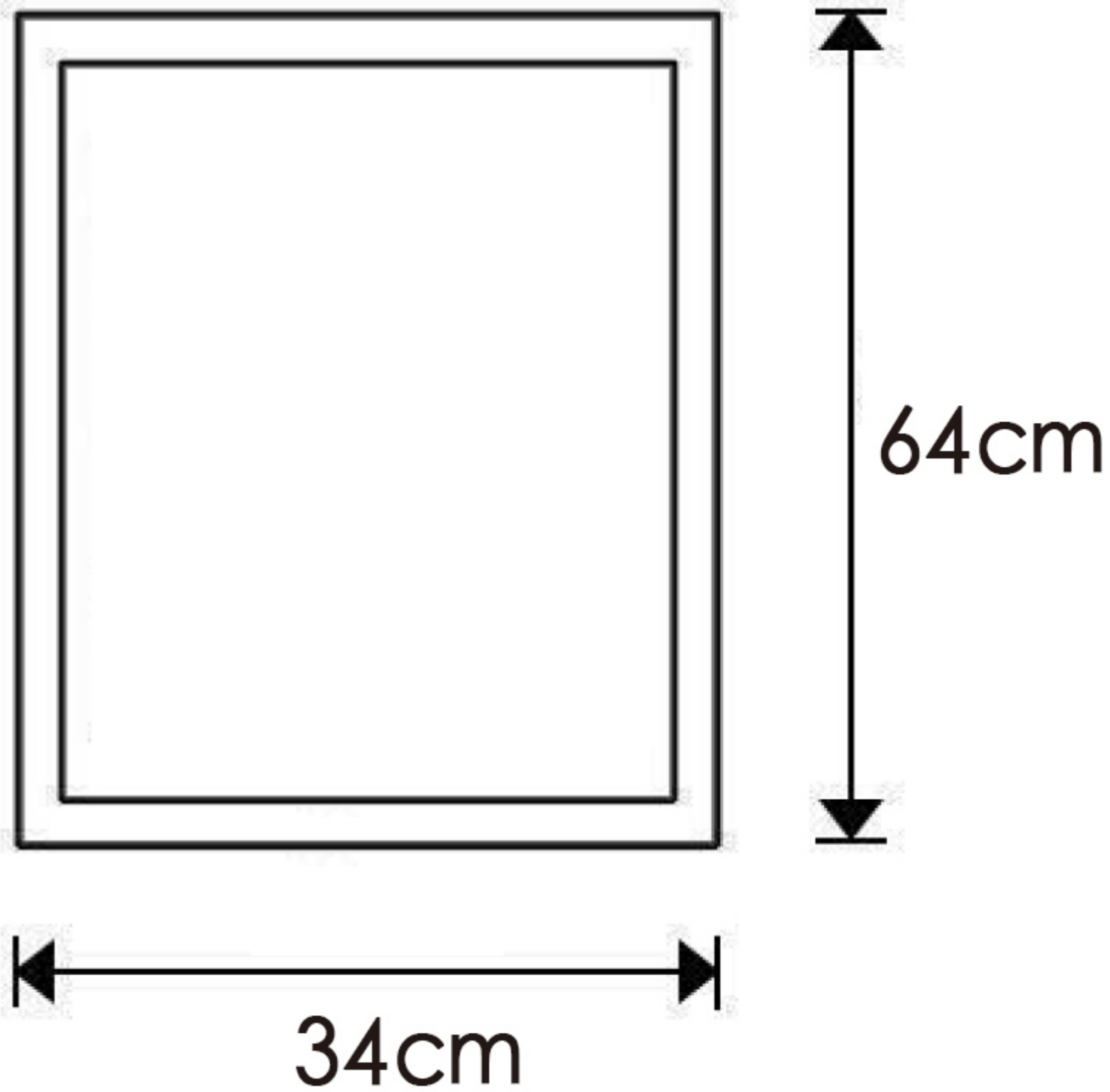
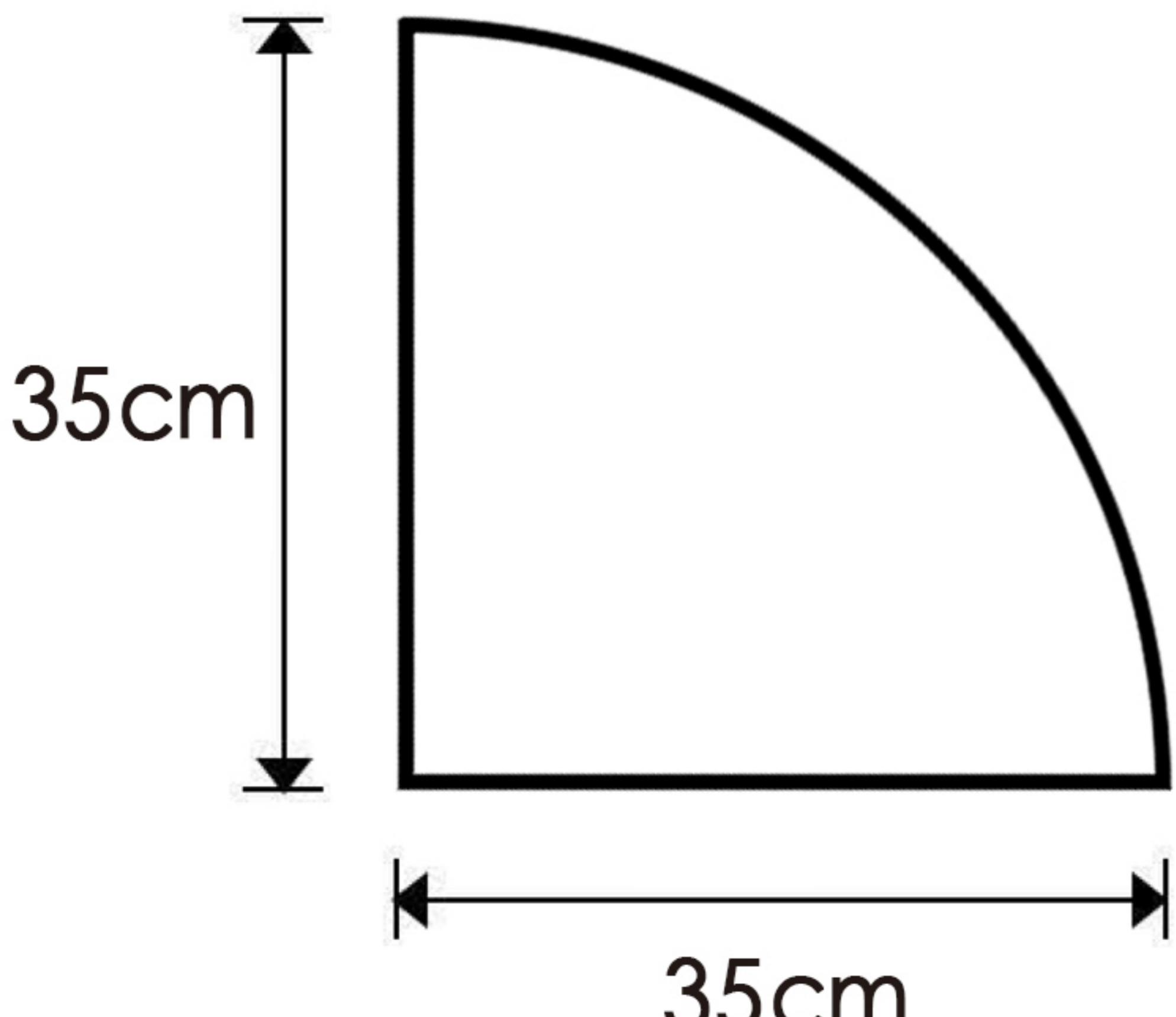
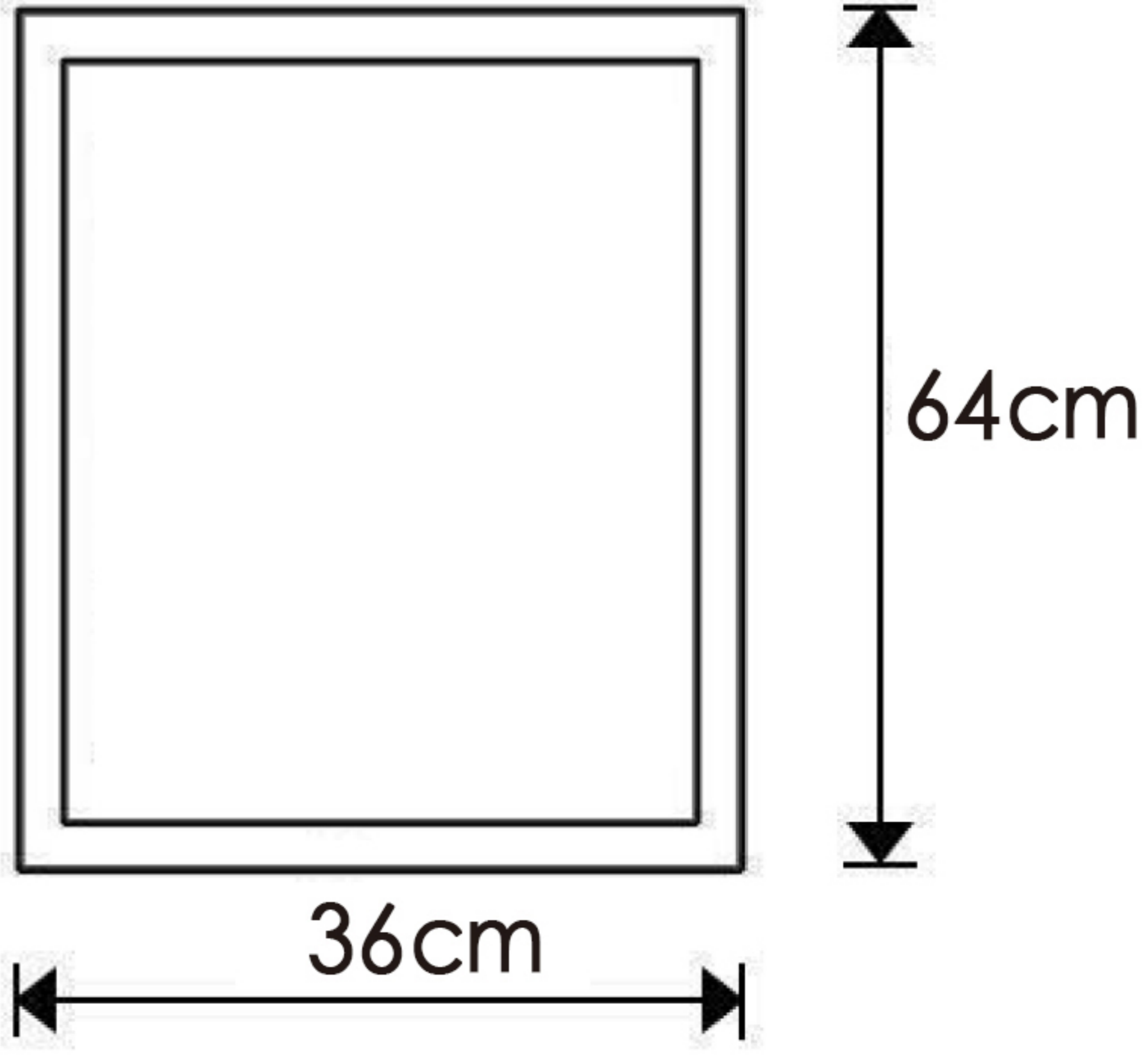
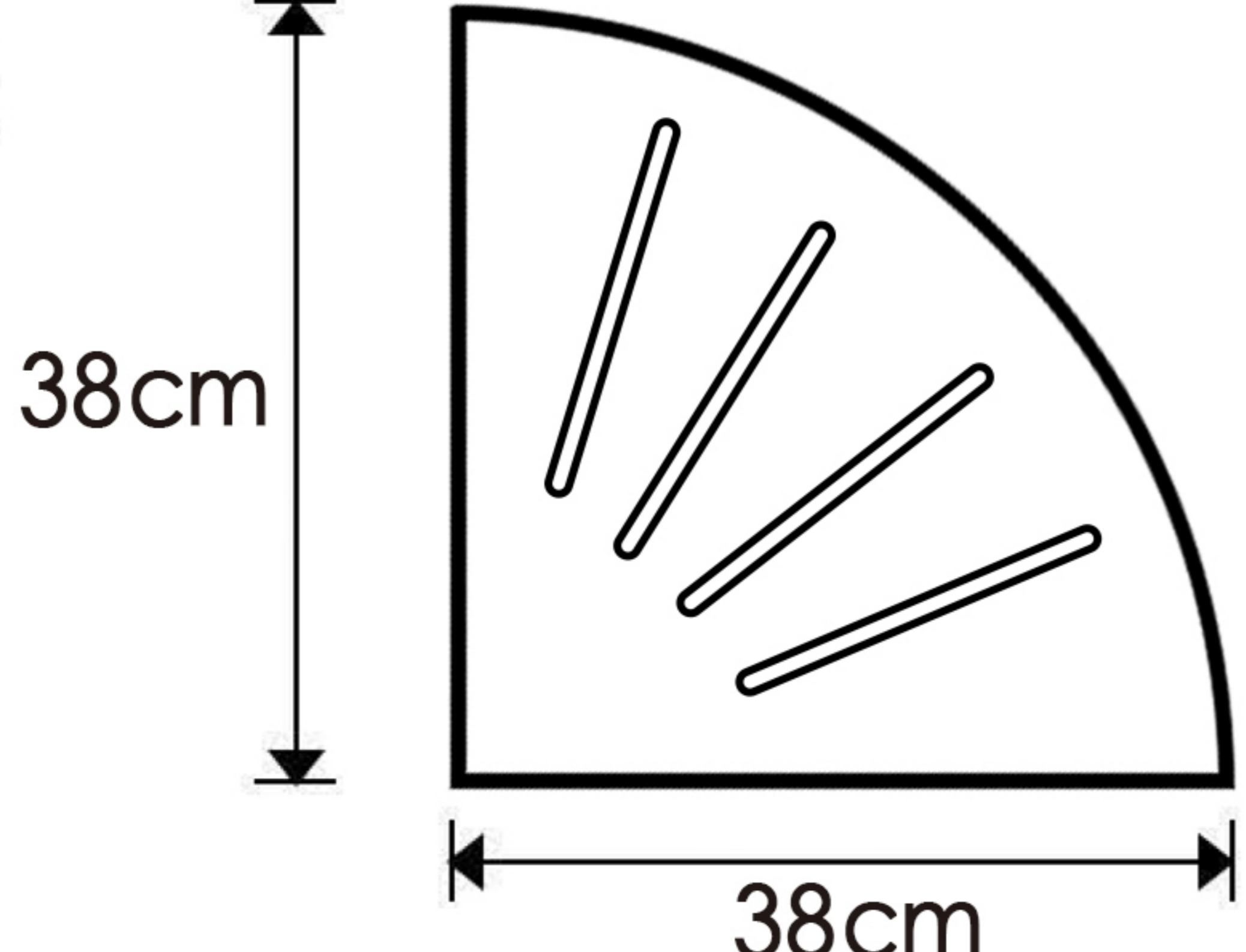
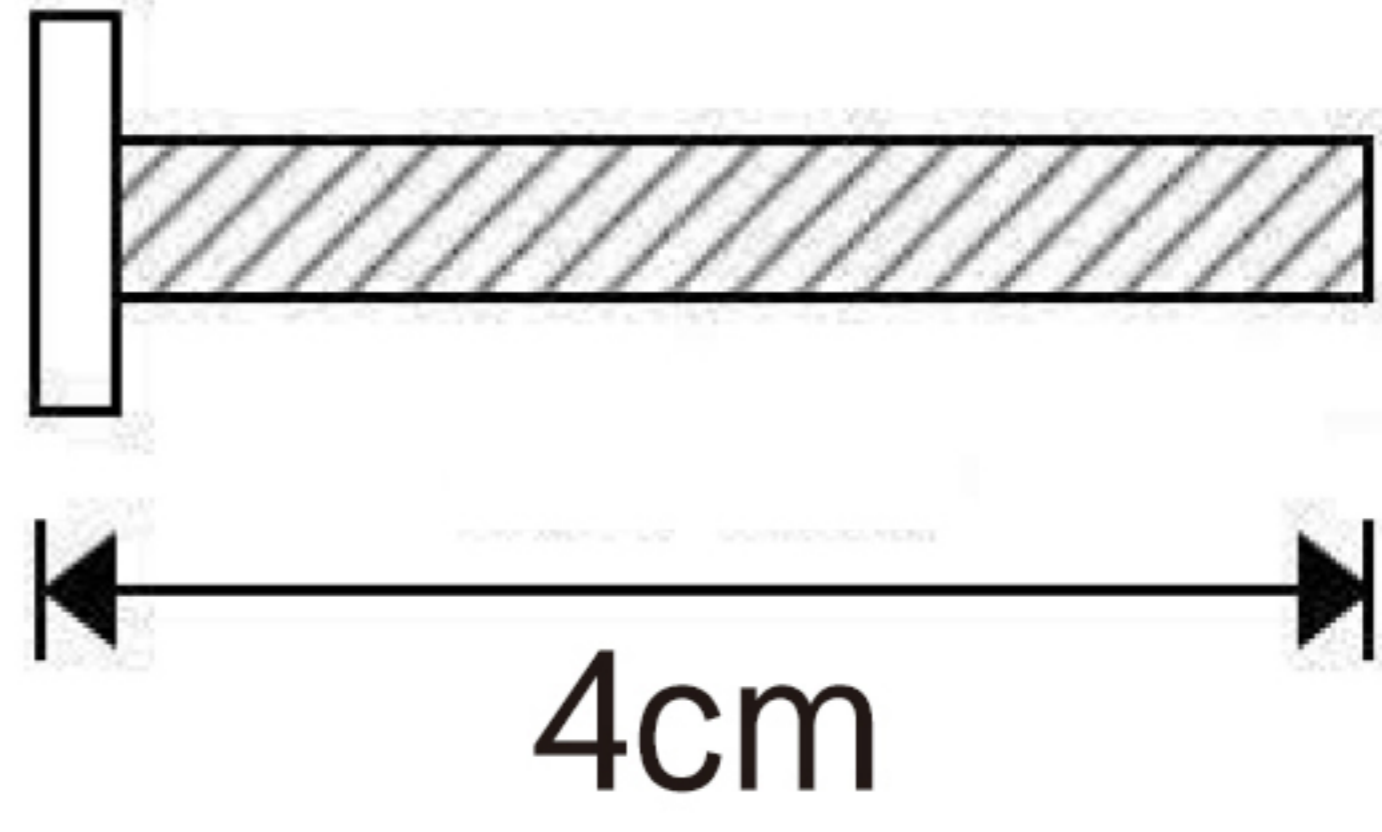
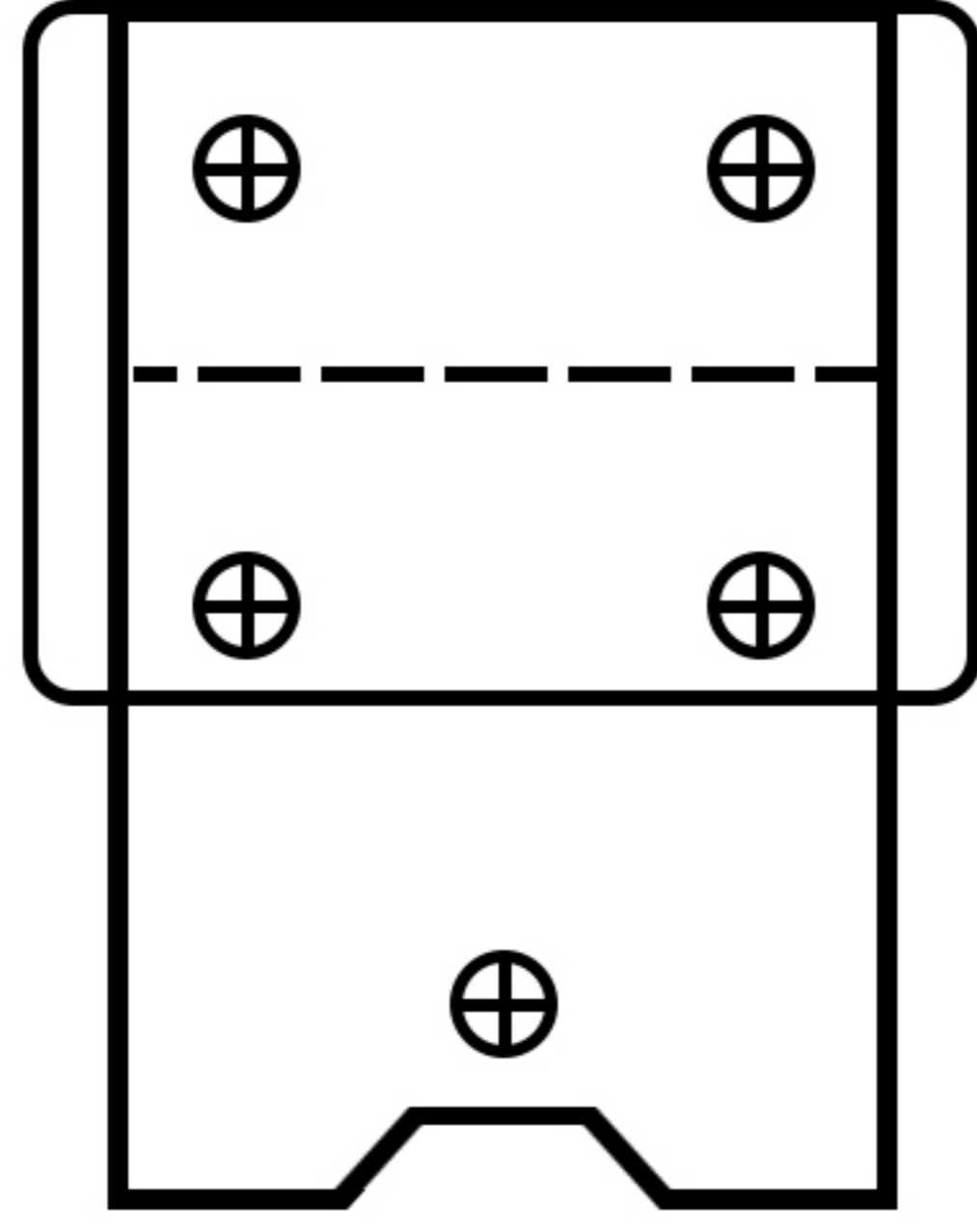
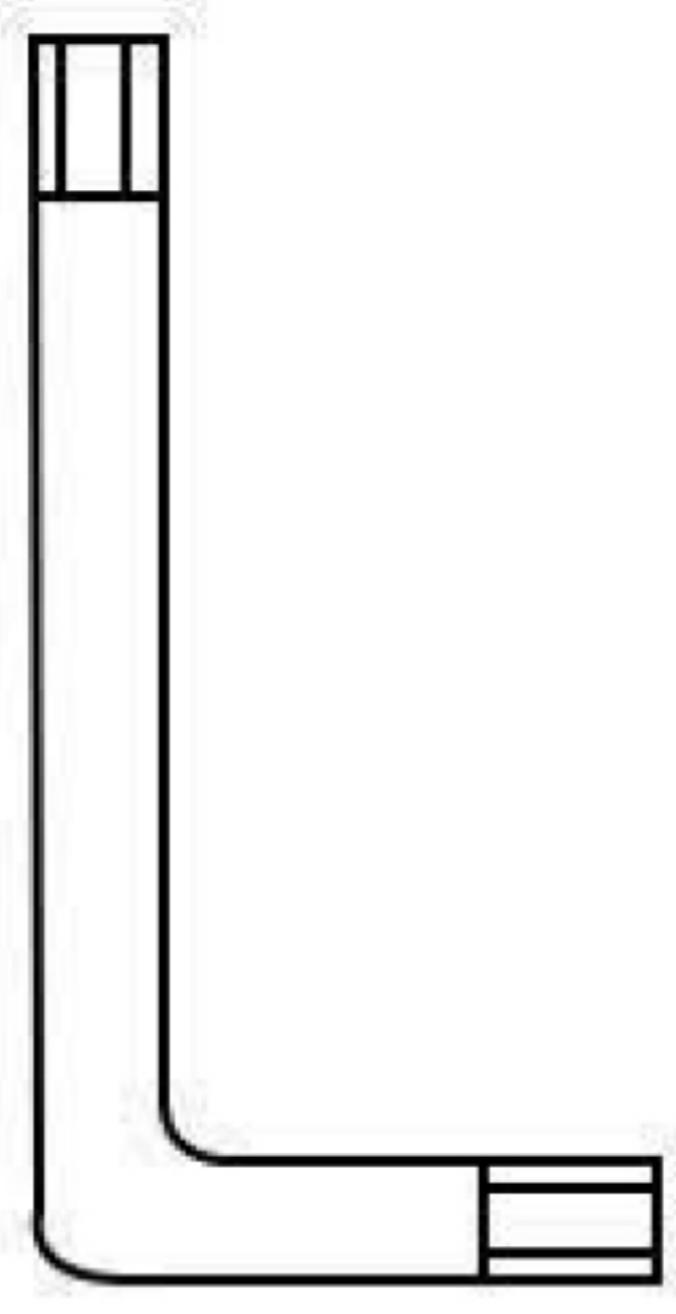
The assembly set is attached to the inside of the carton!

Le kit de montage est fixé à l'intérieur du carton!

Il materiale per il montaggio è posizionato all'interno della scatola fissato con il nastro adesivo!

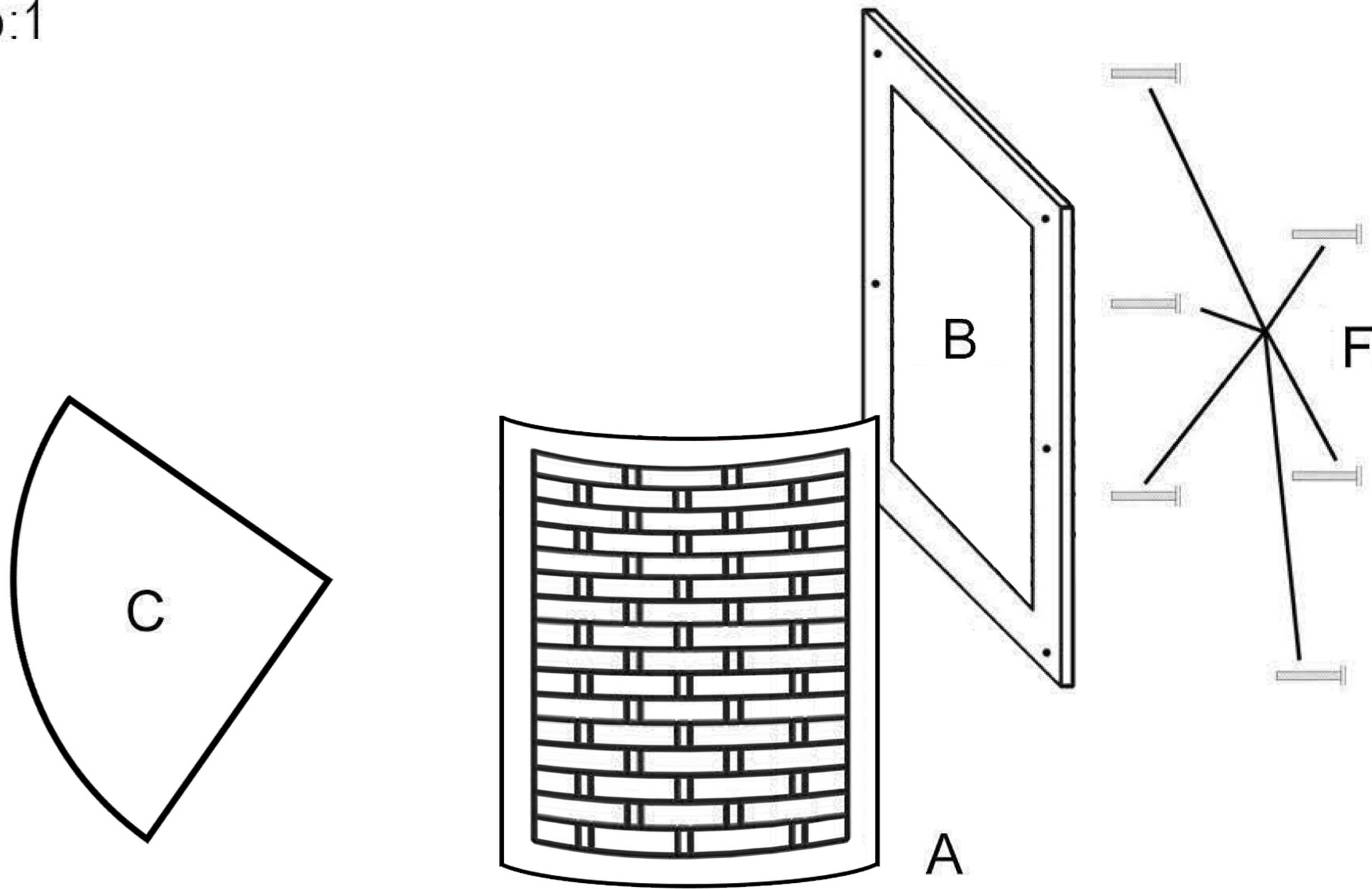
El material de montaje se coloca dentro de la caja fijado con cinta adhesiva!

Components/Teileliste

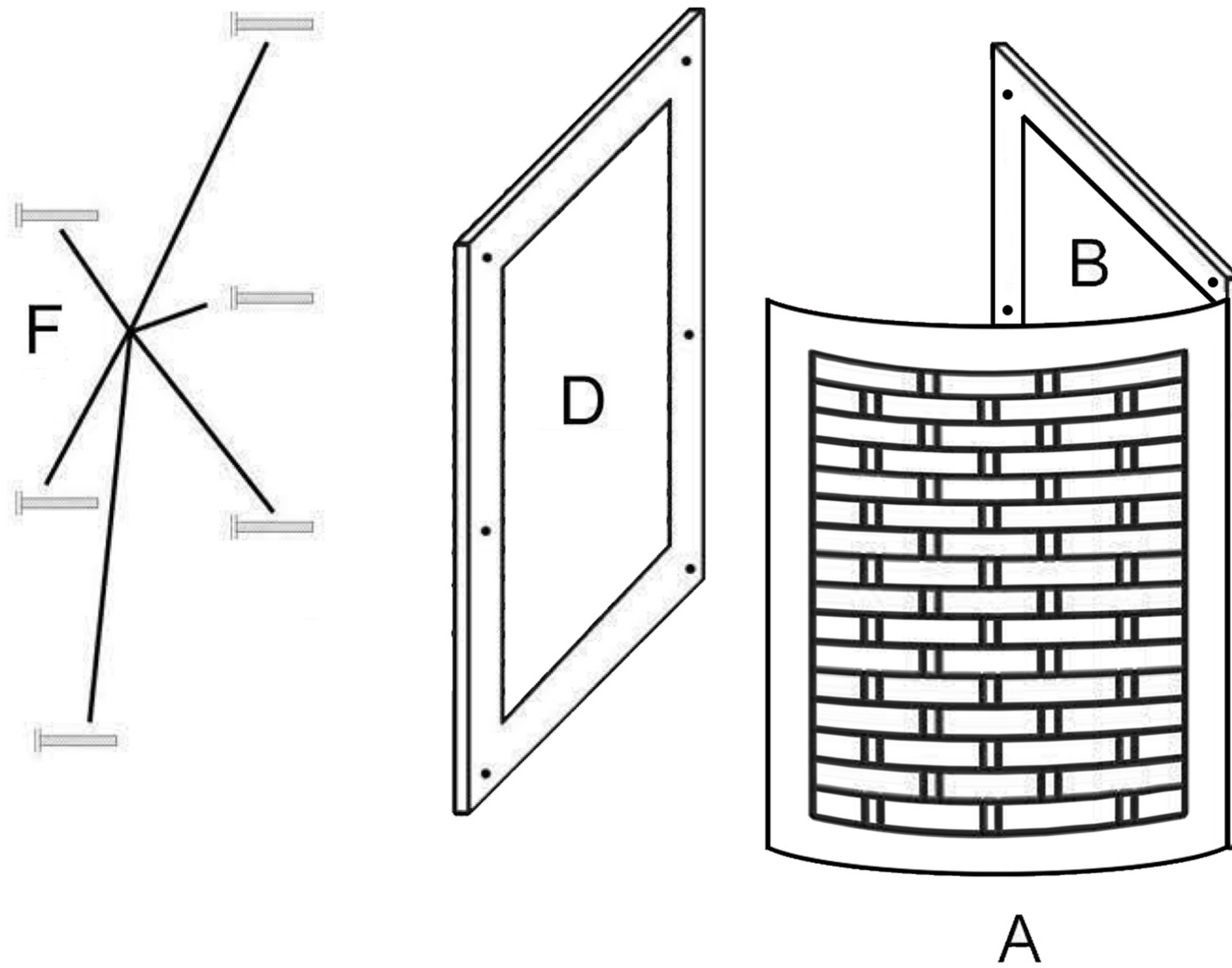
<p>A</p>  <p>64cm</p> <p>59.5cm</p>	<p>B</p>  <p>64cm</p> <p>34cm</p>
<p>C <i>Unten/Bottom/Bas/in Basso/Abajo</i></p>  <p>35cm</p> <p>35cm</p>	<p>D</p>  <p>64cm</p> <p>36cm</p>
<p>E</p>  <p>38cm</p> <p>38cm</p>	<p>Fx12</p>  <p>4cm</p>
<p>Gx2</p> 	<p>H</p> 

heute wohnen

Step:1

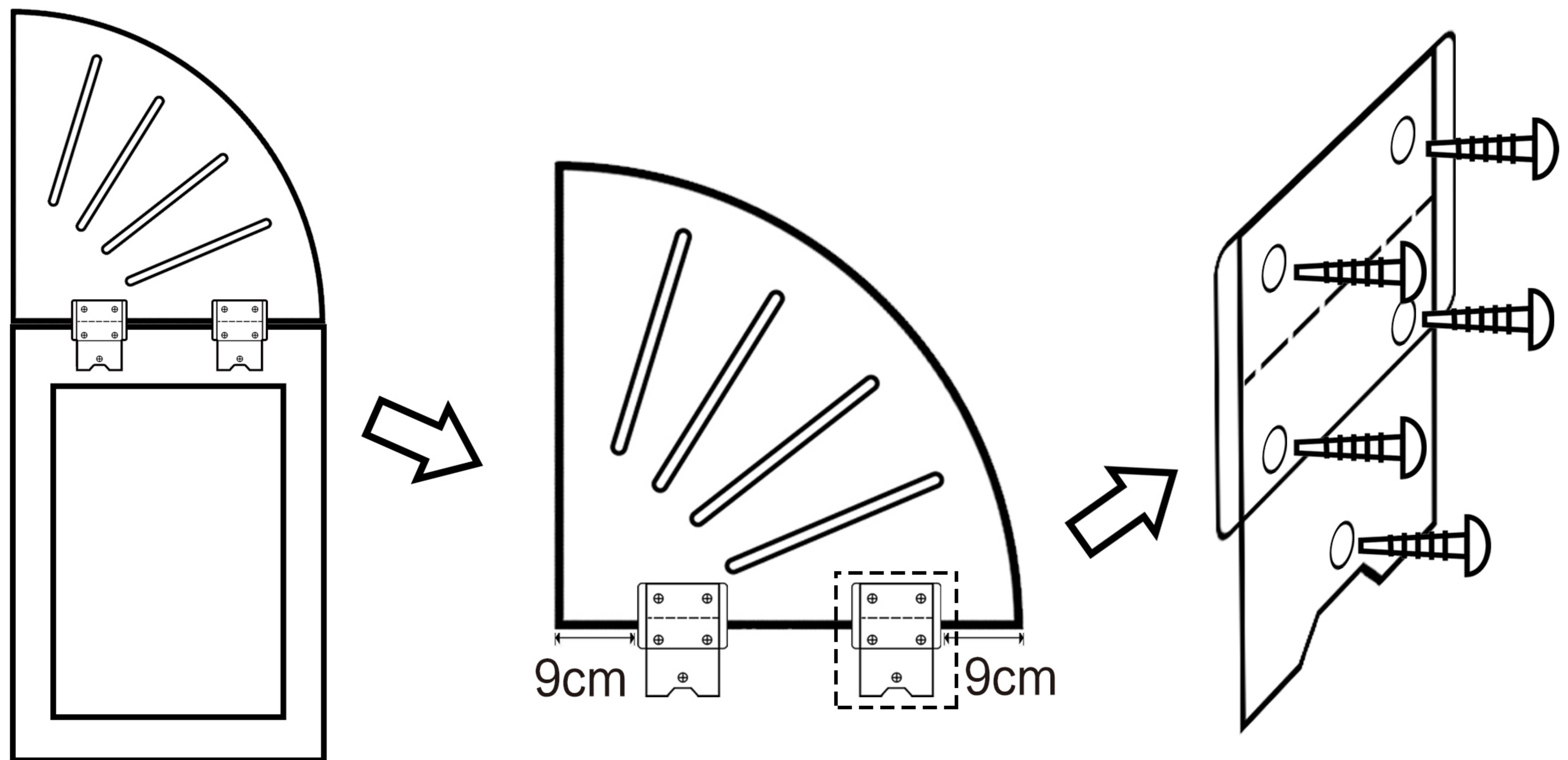


Step:2

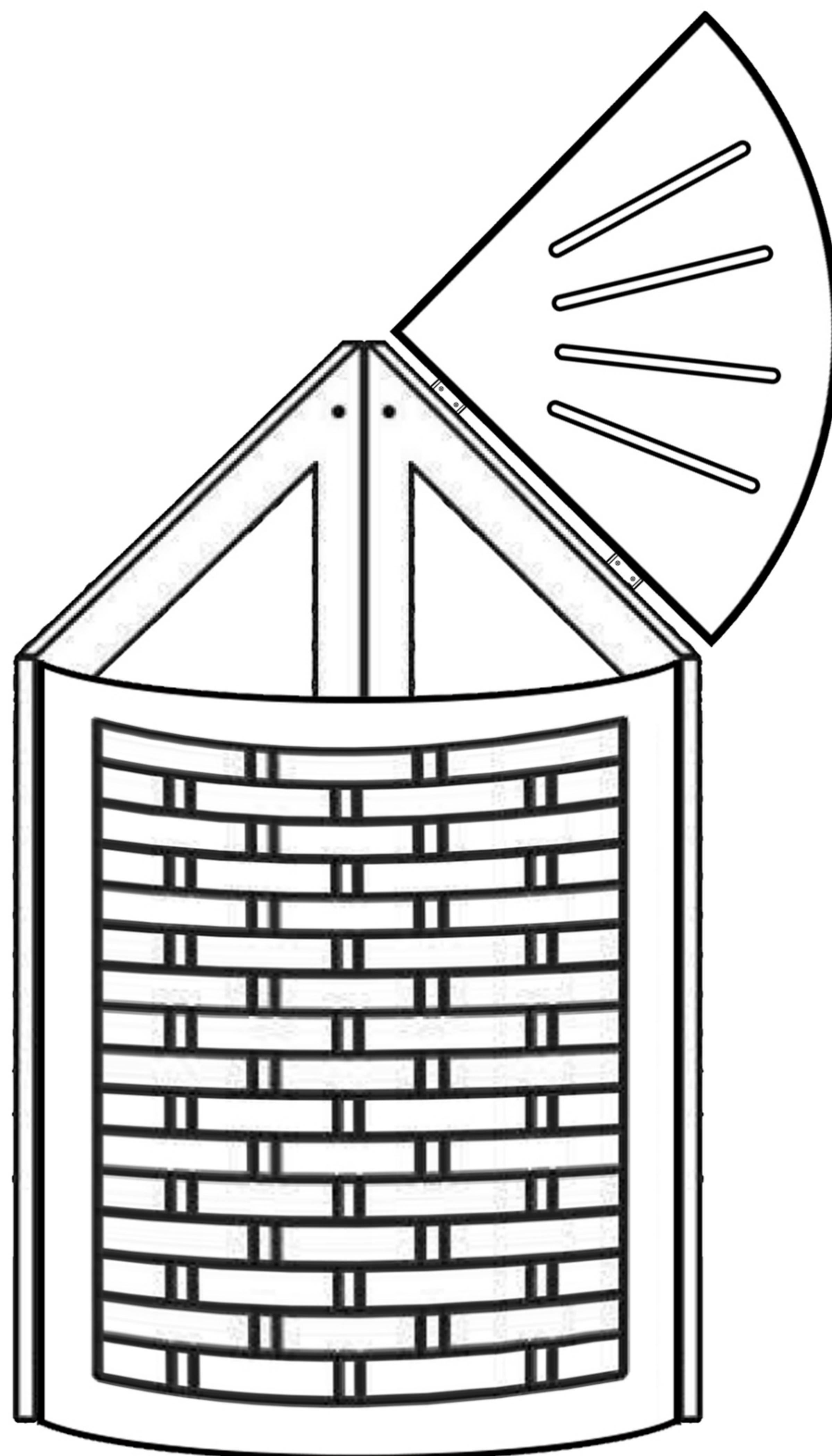


heute wohnen

Step:3 **You can choose to install the lid on the left or on the right side.**
Sie können wählen, ob Sie den Deckel auf der linken oder auf der rechten Seite anbringen möchten.
Vous pouvez choisir d'installer le couvercle à gauche ou à droite.
Puoi scegliere di installare il coperchio sul lato sinistro o destro.
Puede elegir instalar la tapa en el lado izquierdo o en el derecho.



Step:4





Wäschekorb / Laundry box / Panier à linge / Cesto della biancheria / Cesto de la ropa

Deutsch

ALLGEMEINE HINWEISE:

Bitte lesen Sie diese Aufbauanleitung sorgfältig durch, bevor Sie das Produkt aufbauen und verwenden. Heben Sie diese Aufbauanleitung für spätere Zwecke gut auf. Nutzen Sie den Artikel nur wie in der Anleitung beschrieben. Bauen Sie den Artikel nur mit 2 Personen auf, niemals alleine. Wenden Sie auf keinen Fall übermäßige Gewalt an. Schäden am Produkt, die durch Nichtbeachtung der Anleitung entstehen, sind von jeglicher Haftung und Gewährleistung ausgeschlossen. Weiter sind von der Gewährleistung ausgeschlossen: alle Mängel, die durch unsachgemäße Behandlung, Beschädigung oder Reparaturversuche entstehen. Dies gilt auch für den normalen Verschleiß. Für Ihre eigene Sicherheit und die Ihres Produktes, befolgen Sie bitte die untenstehenden Sicherheitsanweisungen. Eine falsche Handhabung könnte zu ernststen Verletzungen, beschädigtem Eigentum oder zum Tod führen. Lesen, verstehen und folgen Sie allen Sicherheitsanweisungen.

BESTIMMUNGSGEMÄSSE VERWENDUNG:

Dieser Artikel ist eine Wäschekorb.

Benutzen Sie den Artikel nur:

- für die bestimmungsgemäße Verwendung.
- im technisch einwandfreien Zustand.
- für private Zwecke.

SICHERHEITSHINWEISE:

Achtung Verletzungsgefahr!

Achtung Erstickungs- und Strangulationsgefahr!

1. Der Artikel ist kein Spielzeug. Kinder sollten es nicht benutzen oder damit spielen. **Achtung Verletzungsgefahr!**
2. Benutzen Sie diesen Artikel nur in der Weise wie es im Handbuch beschrieben ist. Bringen Sie keine Zubehörteile an, die nicht mit dem Artikel mitgeliefert wurden.
3. Verpackungsmaterial, wie Plastikbeutel, gehören nicht in Kinderhände. **Achtung Erstickungs- und Strangulationsgefahr!**
4. Der Artikel ist nur für den Innenbereich geeignet.
5. Setzen, stellen oder stützen Sie sich nicht auf den Artikel.

REINIGUNG

Artikel mit einem leicht angefeuchteten Tuch reinigen. Benutzen Sie keine scheuernden oder aggressiven Reinigungsmittel oder scharfen Gegenstände

AUFBEWAHRUNG:

Verwahren Sie den Artikel an einem trockenen, sauberen und für Kinder unzugänglichem Ort. Der Artikel sollte trocken und sauber sein, um Schimmelbildung, Verfärbungen und Beschädigungen vorzubeugen. Bewahren Sie Kleinteile separat auf.



Wäschekorb / Laundry box / Panier à linge / Cesto della biancheria / Cesto de la ropa

English

GENERAL NOTES:

Please read the assembling instructions carefully before you start to assemble and use the item. Keep the manual for further usage. Use the item only as described in the manual. Never assemble the item alone. At least 2 persons should assemble it. Do not use excessive force to assemble the item. The accountability or guarantee is excluded in case of damages on the item which are caused by disregarding the instructions in the manual. Guarantee is also excluded for all damages through improper use or attempts of repairing. This applies also for normal wearing.

For your own safety and those of the item, please follow the instructions for safety mentioned further down. A false usage could cause severe injuries, damages on property or even death. Please read, understand and follow the instructions for safety.

INTENDED USE:

This item is a laundry box.

Just use the item to:

- for the designated use.
- In a technical perfect condition.
- The item is designed for private use only.

SAFETY INSTRUCTIONS:

Caution: Risk of Injury!

Caution: risk of suffocation!

1. The item is no toy. Children should not use it or play with it. **Caution: Risk of Injury!**
2. Only use this item as it is described in the manual. Do not fix attachments that are not included in the delivery.
3. Packaging materials like plastic bags are no toys for children. **Caution: risk of suffocation!**
4. The item has to be used only in inner areas.
5. Do not stand, sit or prop on the item.

CLEANING

Clean the item with by a slight wet cloth. Do not use abrasive cleaning agents or sharp objects to clean the item.

STORAGE:

Store the item in a box or in a safe, dry, out of reach of children and cool place. Avoid contact with sharp or pointed objects that could cut or puncture the material.



Wäschekorb / Laundry box / Panier à linge / Cesto della biancheria / Cesto de la ropa

Français

REMARQUES GÉNÉRALES :

Veuillez lire la notice de montage attentivement avant de monter et d'utiliser le produit. Gardez bien cette notice de montage pour ultérieurement. Utilisez l'article uniquement comme décrit dans les instructions. Montez l'article uniquement avec 2 personnes, jamais seul. N'utilisez en aucun cas de violence excessive. Des endommagements qui se produisent par l'inobservation des instructions, sont exclus de la garantie. En outre, tous les défauts qui se produisent par un traitement inapproprié, un endommagement ou des essais de réparation, sont également exclus de la garantie. Cela est aussi le cas pour l'usure normale.

Pour votre sécurité et afin de garantir le bon fonctionnement, assurez-vous de prendre les précautions décrites dans ce manuel.

Ne pas suivre les instructions et les avertissements peut entraîner des dommages, des blessures graves ou la mort. **VEUILLEZ LIRE, COMPRENDRE ET SUIVRE IMPÉRATIVEMENT LES INSTRUCTIONS SUIVANTES**

UTILISATION CONFORME À SON USAGE:

Cet article est un article de la décoration

Utilisez l'article uniquement:

- pour l'emploi conforme à son usage
- s'il se trouve dans un état technique parfait
- pour un usage privé

CONSEILS DE SÉCURITÉ:

ATTENTION: RISQUE DE BLESSURES!

ATTENTION: Risque d'étouffement!

1. Surveillez les enfants et assurez-vous qu'ils ne jouent pas avec l'appareil. **ATTENTION: RISQUE DE BLESSURES!**
2. Veillez à utiliser le produit uniquement comme indiqué dans la notice. N'ajoutez pas de pièces supplémentaires n'étant pas livrées avec l'appareil
3. Le matériau d'emballage est à tenir hors de la portée des enfants. **ATTENTION: RISQUE DE SUFFOCATION !**
4. L'article est uniquement approprié pour l'emploi intérieur.
5. Ne vous posez, asseyez et accotez pas sur l'article.

ENTRETIEN

Le produit se laisse nettoyer avec un chiffon légèrement humide. Veuillez n'utiliser aucun produit agressif ou produit de récurage de même que objets pointus.

Stockez l'article à l'écart des enfants dans un carton ou dans un endroit sec, propre et non-chaud pour éviter la moisissure et la décoloration ou des endommagements. Évitez le contact avec des objets coupants et pointus qui peuvent couper ou abîmer le matériau. N'enroulez pas le câble autour de l'article et stockez les petites pièces séparément.



Wäschekorb / Laundry box / Panier à linge / Cesto della biancheria / Cesto de la ropa

Italiano

INFORMAZIONI GENERALI

Si prega di leggere attentamente questo manuale prima di assemblare o utilizzare il prodotto. Conservare questo manuale! Utilizzare il prodotto solo come menzionato nel manuale. Non assemblare il prodotto da soli. Non esercitare una forza eccessiva. Danni al prodotto causati dalla non osservanza delle regole descritte nel manuale sono esclusi dalla responsabilità e dalla garanzia. Utilizzo improprio, danneggiamento o tentativi di riparazione escludono dalla garanzia. Inoltre la garanzia non copre il normale deterioramento.

Per la tua sicurezza e quella del prodotto, assicurati di seguire le note sulla sicurezza riportate in seguito. Ignorare queste istruzioni aumenta il rischio di danni, infortuni e morte. Leggere, comprendere e seguire tutte le istruzioni di sicurezza.

L'USO PREVISTO

Questo articolo è un cesto della biancheria

Condizioni di utilizzo del prodotto:

- Utilizzare il prodotto come descritto nel manuale.
- Solo se in perfette condizioni.
- Il prodotto è destinato ad un utilizzo esclusivamente privato

ISTRUZIONI PER LA SICUREZZA:

ATTENZIONE: Alto rischio di incidenti!

ATTENZIONE : Rischio di soffocamento!

1. Il dispositivo non è un giocattolo. I bambini non devono utilizzarlo o giocare con esso.
ATTENZIONE: Alto rischio di incidenti!
2. Utilizzate questo dispositivo solo nel modo descritto nel manuale. Non attaccate accessoriche non sono stati forniti con il dispositivo.
3. I materiali di imballaggio, come il sacco in plastica, non sono giochi per bambini.
ATTENZIONE : Rischio di soffocamento!
4. Il prodotto è destinato esclusivamente per interni.
5. Non stare in piedi, non sedersi né appoggiarsi sul prodotto.

MANUTENZIONE:

Pulire con un sottile panno umido. Non utilizzare detergenti abrasivi o oggetti appuntiti per pulire lo specchio.

Tenere il dispositivo in una scatola in un luogo asciutto, sicuro e fresco. Evitare il contatto con oggetti appuntiti o taglienti che potrebbero tagliare o forare il tessuto.



Wäschekorb / Laundry box / Panier à linge / Cesto della biancheria / Cesto de la ropa

Español

INFORMACIÓN GENERAL

Por favor, lea con atención este manual antes de empezar a montar el artículo. Por favor, conserve el manual. Use el artículo sólo para el uso mencionado en el manual. Nunca monte el artículo solo. No haga demasiada fuerza. Los daños que puedan ser causados por no seguir las instrucciones de montaje quedan excluidos de la garantía del producto. El uso impropio, los daños o intentos de reparaciones también quedan excluidos de la garantía. También queda excluido el deterioro por uso normal.

Por su propia seguridad y la de su producto, asegúrese de seguir las precauciones de seguridad. No seguir las instrucciones puede ocasionar lesiones graves, daños a la propiedad o la muerte. Lea, comprenda y siga todas las instrucciones de seguridad.

USO PREVISTO:

Este artículo es un cesto de la ropa

Use el artículo para:

- El uso para el que ha sido diseñado
- En condiciones técnicas perfectas
- El artículo está diseñado sólo para uso privado

INSTRUCCIONES IMPORTANTES DE SEGURIDAD:

ADVERTENCIA:
¡Alto riesgo de accidentes!

ADVERTENCIA:
¡Peligro de asfixia!

1. El dispositivo no es un juguete. Los niños no deberían de utilizarlo o jugar con él.
ADVERTENCIA: ¡Alto riesgo de accidentes!
2. Utilizar este dispositivo únicamente como se indica en las instrucciones. No hacer caso de otras instrucciones no incluidas en el paquete.
3. Materiales del empaquetado como bolsas de plástico no son juguetes para niños.
ADVERTENCIA: ¡Peligro de asfixia!
4. No utilizar en el exterior.
5. ¡No sentarse en el artículo o en el borde exterior del artículo

LIMPIEZA:

Limpie el dispositivo con un paño ligeramente húmedo. No use agentes de limpieza abrasivos o agresivos u objetos punzantes

Mantenga el dispositivo en una caja en un lugar seco, seguro y fresco. Evite el contacto con objetos afilados o afilados que puedan cortar o pinchar la tela.