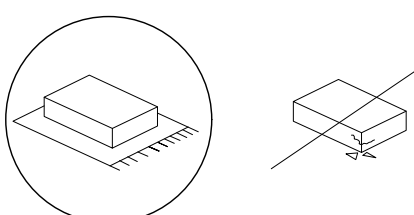

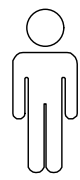
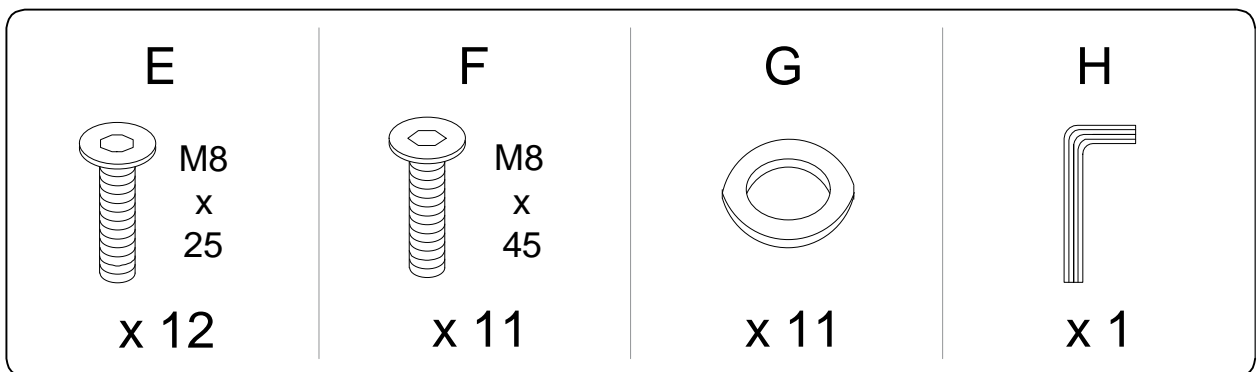
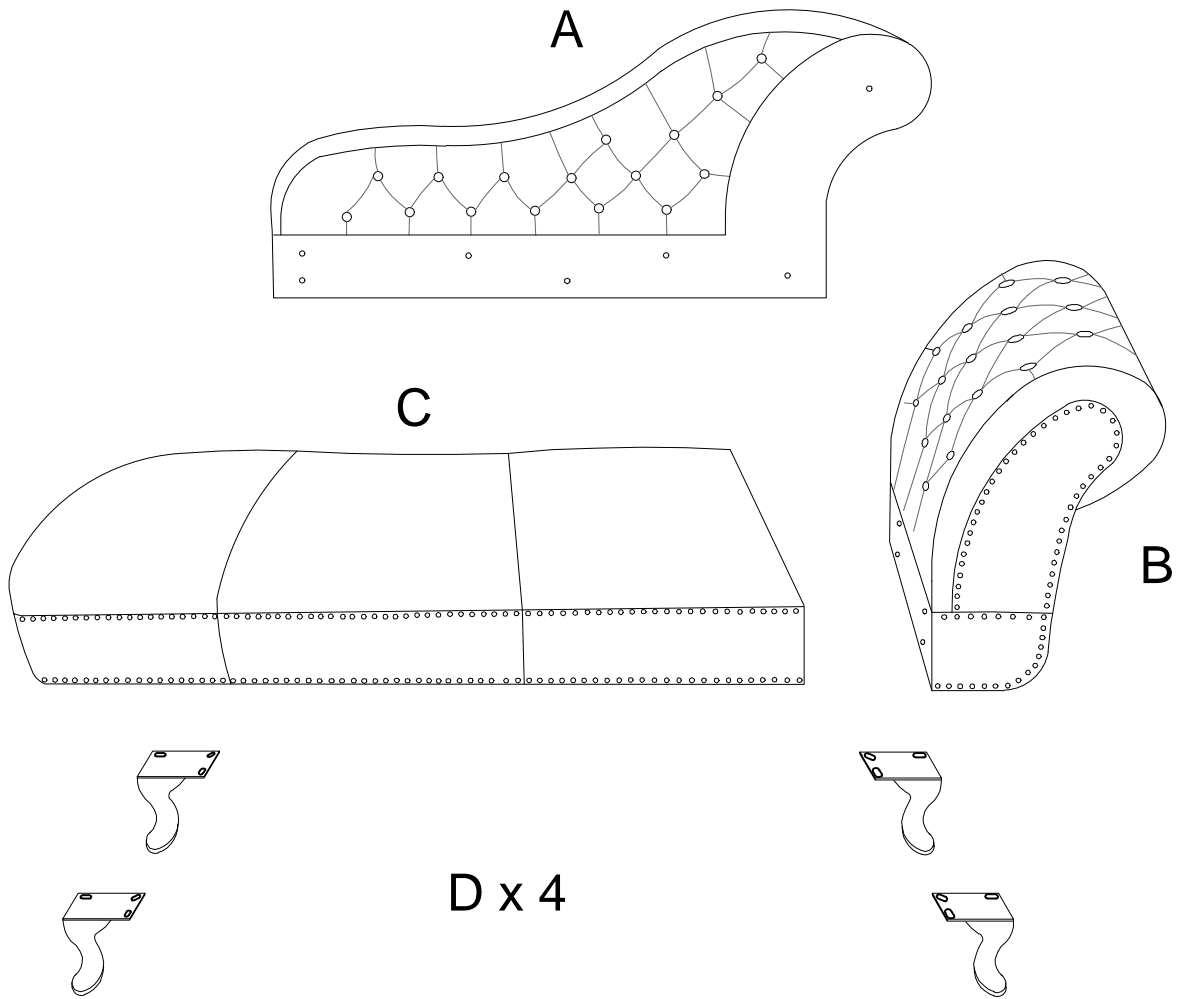
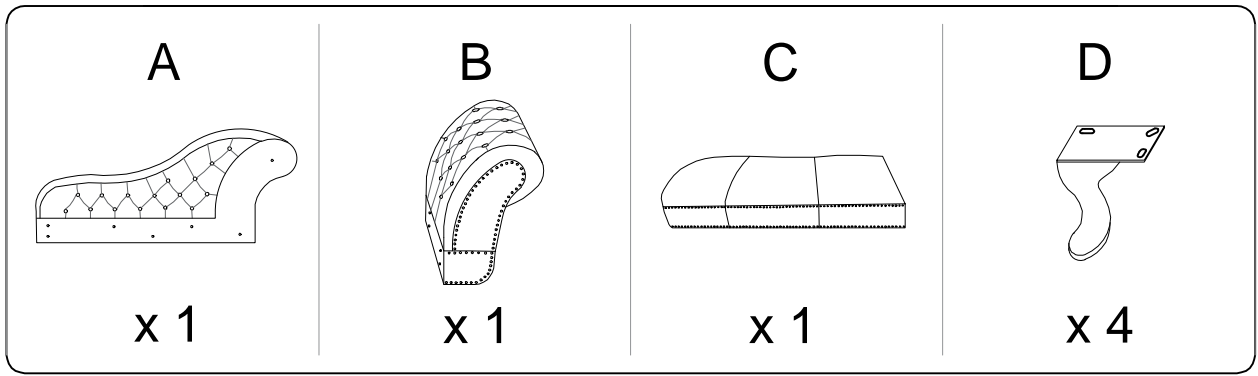
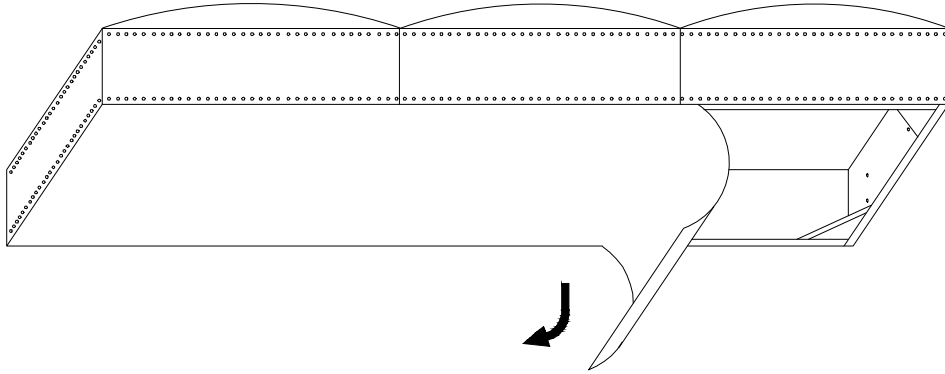
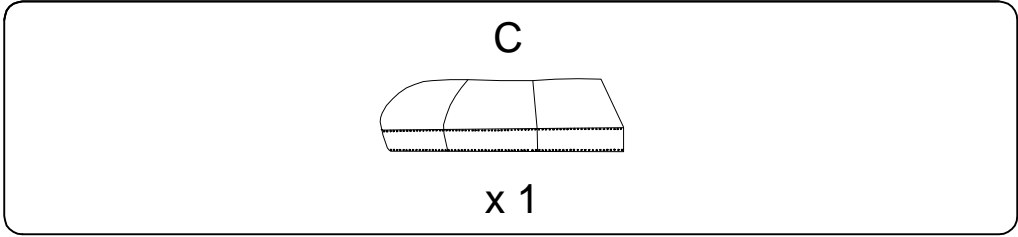

		<p>60'</p>
		
		<p>2</p>

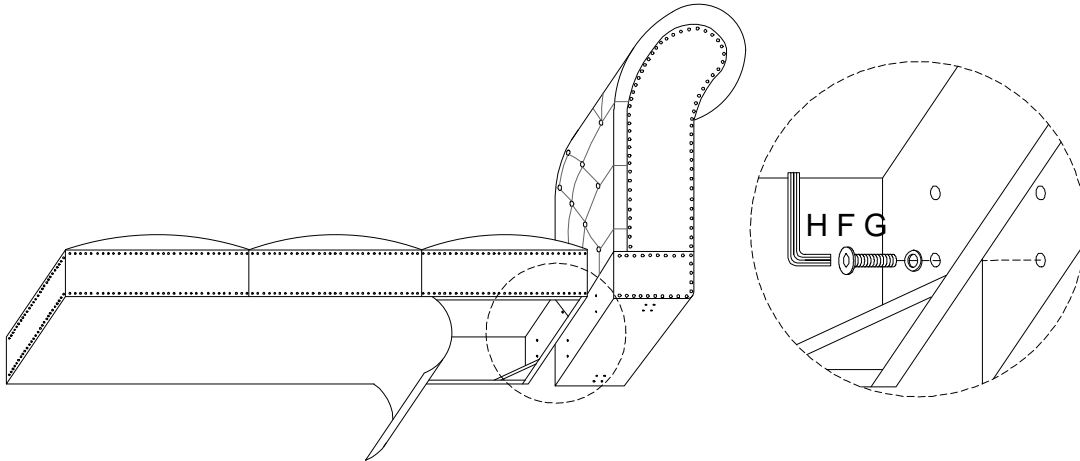
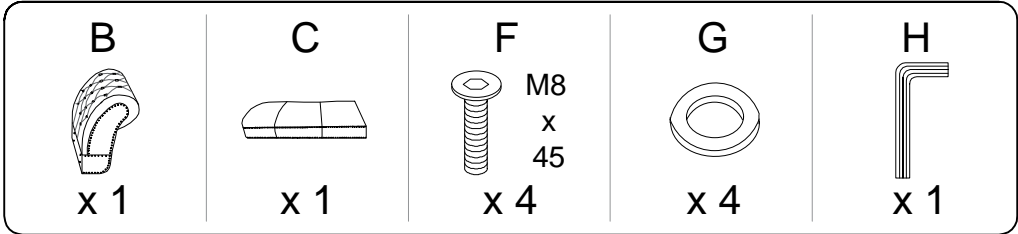
1/5



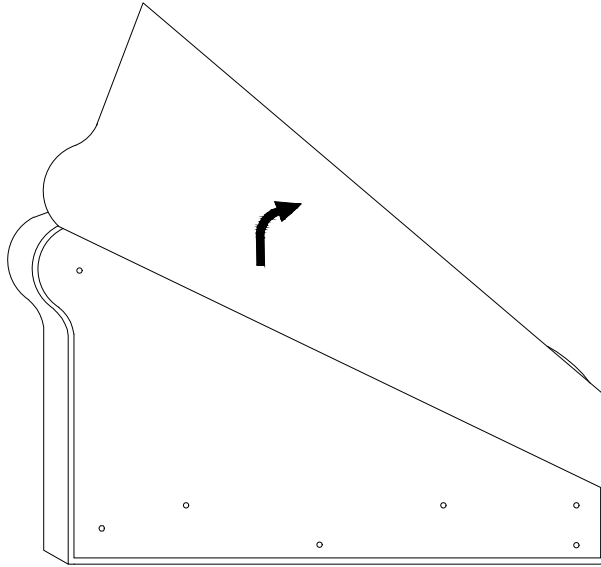
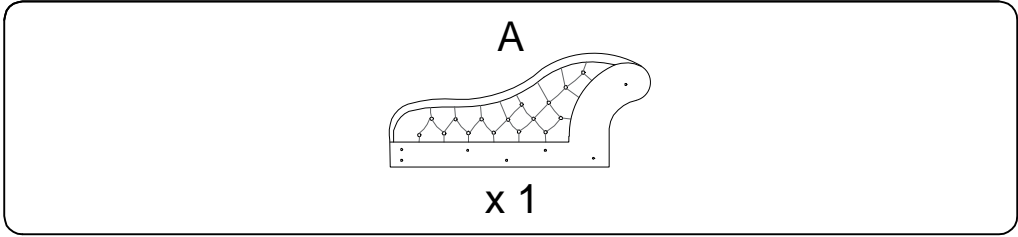
!



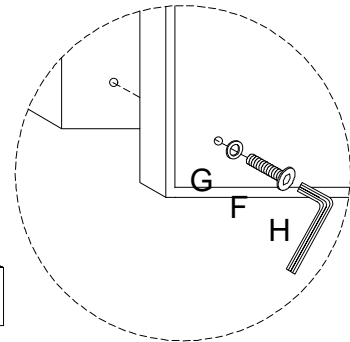
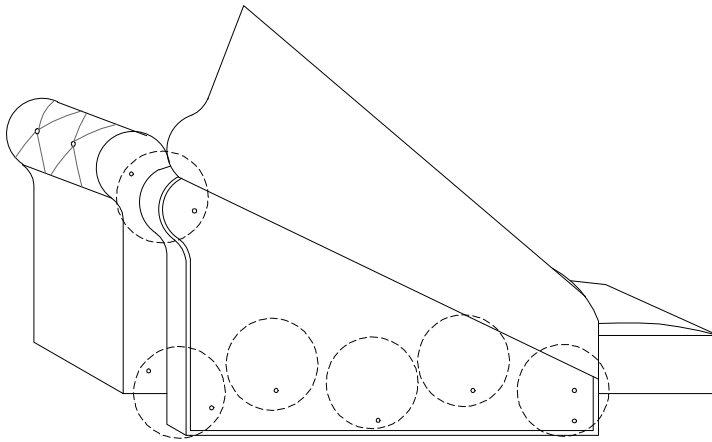
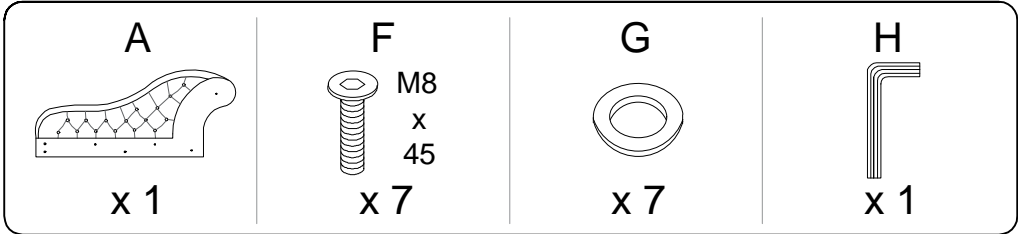
1



!

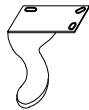


2



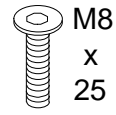
3

D



x 4

E



M8

x

25

x 12

