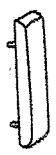





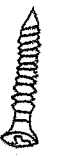


THE ASSEMBLY INSTRUCTION

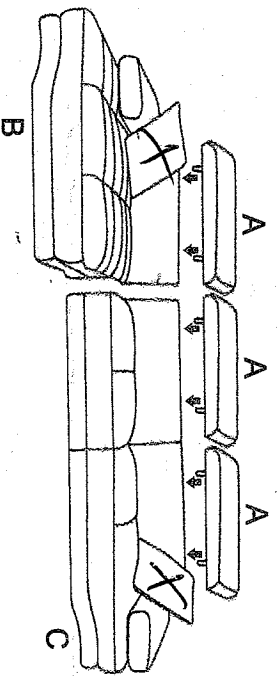
Before you begin, please follow below assembly instruction step by step.

Model:1773

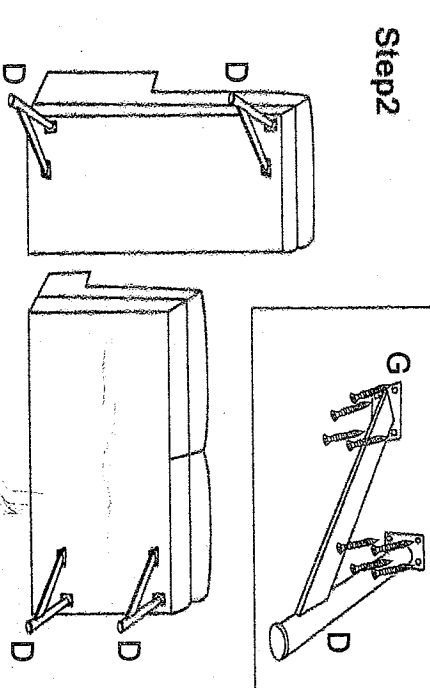
Accessories

NO.	A	B	C	D	E	F	G
Shape							
Number	3x	1x	1x	4x	4x	2x	72x MM10*40

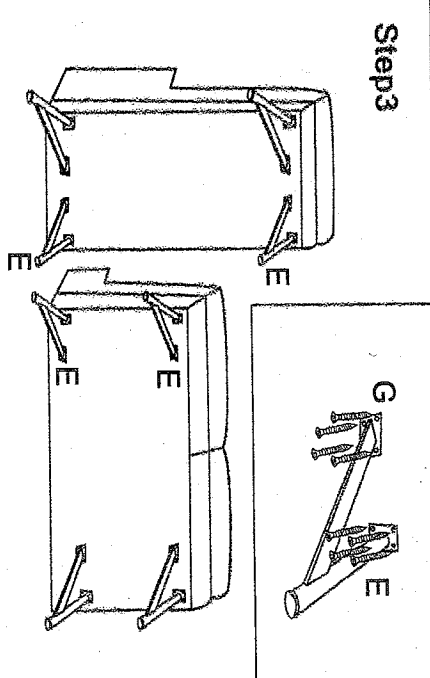
Step1



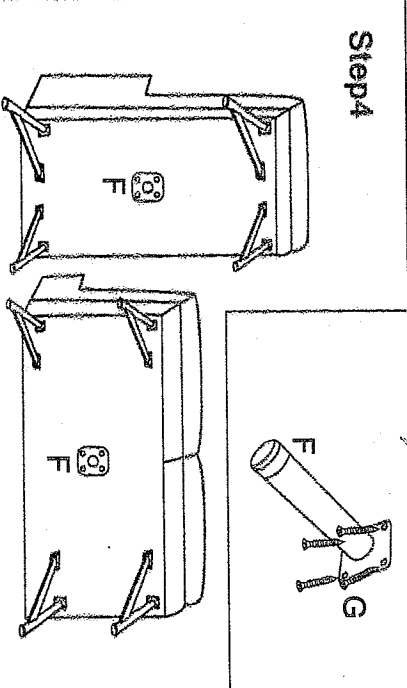
Step2



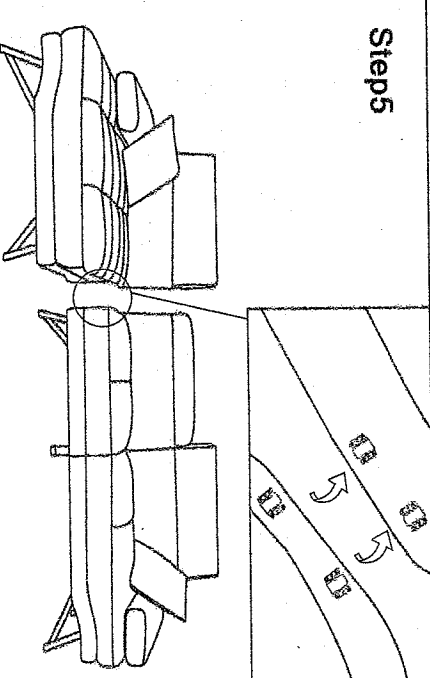
Step3



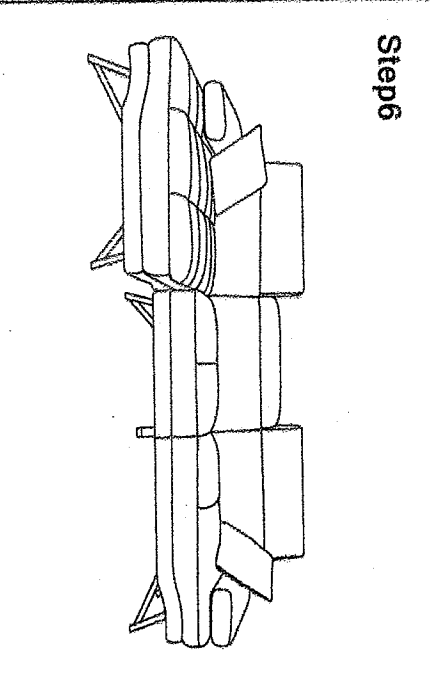
Step4



Step5



Step6



Mendler Vertriebs-GmbH
Industriestr. 60
D-73642 Weizheim
Telefon: 07182 804020
Fax: 07182 8040220
fragen@heute-wohnen.de
www.heute-wohnen.de
Seite 1


www.heute-wohnen.de

Deutsch

ALLGEMEINE HINWEISE:

Bitte lesen Sie diese Aufbauanleitung sorgfältig durch, bevor Sie das Produkt aufbauen und verwenden. Heben Sie diese Aufbauanleitung für spätere Zwecke gut auf. Nutzen Sie den Artikel nur wie in der Anleitung beschrieben. Bauen Sie den Artikel nur mit 2 Personen auf, niemals alleine. Wenden Sie auf keinen Fall übermäßige Gewalt an. Schäden am Produkt, die durch Nichtbeachtung der Anleitung entstehen, sind von jeglicher Haftung und Gewährleistung ausgeschlossen. Weiter sind von der Gewährleistung ausgeschlossen: alle Mängel, die durch unsachgemäße Behandlung, Beschädigung oder Reparaturversuche entstehen. Dies gilt auch für den normalen Verschleiß. Für Ihre eigene Sicherheit und die Ihres Produktes, befolgen Sie bitte die untenstehenden Sicherheitsanweisungen. Eine falsche Handhabung könnte zu ernststen Verletzungen, beschädigtem Eigentum oder zum Tod führen. Lesen, verstehen und folgen Sie allen Sicherheitsanweisungen.

BESTIMMUNGSGEMÄSSE VERWENDUNG:

Dieser Artikel ist eine Sitz- Liegegelegenheit und dient ausschließlich zum Sitzen oder Liegen.

Benutzen Sie den Artikel nur:

- für die bestimmungsgemäße Verwendung.
- im technisch einwandfreien Zustand.
- für private Zwecke.

SICHERHEITSHINWEISE:

Achtung Verletzungsgefahr!	1. Der Artikel ist nur für den (trockenen) Innenbereich geeignet. 2. Der Artikel ist kein Spielzeug. Kinder sollte diesen nicht benutzen, damit unbeaufsichtigt gelassen werden oder damit spielen.
Achtung Erstickungs- und Strangulationsgefahr!	3. Benutzen Sie diesen Artikel nur in der Weise wie es im Handbuch beschrieben ist. Bringen Sie keine Zubehöreile an, die nicht mitgeliefert wurden. 4. Verpackungsmaterial, wie Plastikbeutel, gehören nicht in Kinderhände. Achtung Erstickungsgefahr!
Achtung Einklemm- und Quetschgefahr!	5. Der Artikel ist keine Steighilfe, stellen oder springen Sie nicht auf den Artikel. 6. Achten Sie beim Aufstellen, dass genug Abstand zu anderen Möbeln und Wänden, elektrischen Kabeln oder Heizkörper eingehalten wird. 7. Während der Benutzung herrscht durch die beweglichen Teile Quetschgefahr! 8. Prüfen Sie den Artikel regelmäßig auf Beschädigungen. Sollten Sie Risse oder andere Beschädigungen entdecken, darf der Artikel nicht mehr genutzt werden!

PFLEGE:

Benutzen Sie niemals Waschmittel oder andere Putzmittel, um die Textilien zu reinigen. Den Artikel mit einem leicht angefeuchteten Tuch reinigen. Pflegen Sie Ihr Produkt entsprechend nach Bezug (Textil, Leder, Kunstleder).

AUFBEWAHRUNG:

Verwahren Sie den Artikel an einem trockenen, sauberen, kühlen und für Kinder unzugänglichem Ort. Der Artikel sollte trocken und sauber sein, um Schimmelbildung, Verfärbungen und Beschädigungen vorzubeugen. Vermeiden Sie ebenso den Kontakt mit scharfen oder spitzen Gegenständen, die das Gewebe schneiden oder einstechen könnten.

Mendler Vertriebs-GmbH
Industriest. 60
D-73642 Welzheim
Telefon: 07182 804020
Fax: 07182 8040220
fragen@heute-wohnen.de
www.heute-wohnen.de
Seite 3

Français :

REMARQUES GÉNÉRALES:

Veuillez lire la notice de montage attentivement avant de monter et d'utiliser l'article. Gardez bien cette notice de montage pour une utilisation ultérieure. Utilisez l'article uniquement comme décrit dans les instructions. Montez l'article uniquement à 2 personnes, jamais tout(e) seul(e). N'exercez en aucun cas de violence excessive. Des endommagements qui se produisent par l'observation des instructions, sont exclus de la garantie et de la responsabilité légale. En outre, tous les défauts qui se produisent par un traitement inapproprié, un endommagement intentionnel ou des tentatives de réparation, sont également exclus de la garantie et de la responsabilité légale. Cela est aussi le cas pour l'usure normale.

UTILISATION CONFORME À SA DESTINATION:

Cet article est un fauteuil-lit et il ne doit être utilisé que pour s'asseoir ou pour s'allonger.

Utilisez l'article uniquement:

- pour l'usage normal
- en parfait état technique
- pour l'utilisation personnelle à votre domicile

CONSEILS DE SÉCURITÉ:

ATTENTION: RISQUE DE BLESSURES!	<ol style="list-style-type: none">1. L'article est approprié pour l'intérieur uniquement2. Cet article n'est pas un jouet. Surveillez les enfants et assurez-vous qu'ils ne jouent pas avec l'appareil.3. Utilisez le produit uniquement comme indiqué dans la notice. N'ajoutez pas de pièces supplémentaires n'étant pas livrées avec l'appareil.
ATTENTION: RISQUE DE SUFFOCATION !	<ol style="list-style-type: none">4. Le matériau d'emballage est à tenir hors de la portée des enfants. Attention - risque d'étouffement!5. L'article ne sert pas comme escabeau, ne vous mettez pas dessus et ne sautez pas sur l'article.
ATTENTION: RISQUE DE COINCEMENT!	<ol style="list-style-type: none">6. Prêtez attention à ce qu'il soit assez de distance entre l'article et d'autres meubles ou murs et aux câbles électriques et chauffages.7. Il existe un risque de coincement pendant l'utilisation de l'article à cause des pièces mobiles!8. Vérifiez régulièrement cet article et assurez-vous qu'il ne soit pas endommagé. En cas de fissures, de déformations ou de cassures, cet article ne doit être en aucun cas être utilisé.

CONSEILS DE SOINS:

Le produit se laisse nettoyer avec un chiffon légèrement humide. N'utilisez pas de lessive pour le nettoyer. Veuillez maintenir votre produit selon le matériau de la housse (tissu, cuir, similicuir).

Stockez l'article à l'écart des enfants dans un carton ou dans un endroit sec, propre et non-chaud pour éviter la moisissure et la décoloration ou des endommagements. Évitez le contact avec des objets coupants et pointus qui peuvent couper ou abîmer le matériau.

Mendler Vertriebs-GmbH
Industriestr. 60
D-73642 Weizheim
Telefon: 07182 804020
Fax: 07182 8040220
fragen@heute-wohnen.de
www.heute-wohnen.de
Seite 4

Italiano:

INFORMAZIONI GENERALI:

Si prega di leggere attentamente questo manuale prima di assemblare o utilizzare il prodotto. Conservare questo manuale! Utilizzare il prodotto solo come menzionato nel manuale. Non assemblare il prodotto da soli. Non esercitare una forza eccessiva. Danni al prodotto causati dalla non osservanza delle regole descritte nel manuale sono esclusi dalla responsabilità e dalla garanzia. Utilizzo improprio, danneggiamento o tentativi di riparazione escludono dalla garanzia. Inoltre la garanzia non copre il normale deterioramento.

L'USO PREVISTO:

Il prodotto serve esclusivamente per sedersi sopra o sdraiarsi.

Condizioni di utilizzo del prodotto:

- Utilizzare il prodotto come descritto nel manuale.
- Solo se in perfette condizioni.
- Il prodotto è destinato ad un utilizzo esclusivamente privato

IMPORTANTI NORME DI SICUREZZA:

ATTENZIONE: Alto rischio di incidenti!	1. Il prodotto è destinato esclusivamente ad ambienti interni. 2. Il dispositivo non è un giocattolo. I bambini non devono utilizzarlo o giocare con esso.
ATTENZIONE : Rischio di soffocamento!	3. Utilizzate questo dispositivo solo nel modo descritto nel manuale. Non attaccate accessori
ATTENZIONE : Rischio di schiacciamento!	4. I materiali di imballaggio, come il sacco in plastica, non sono giochi per bambini. Attenzione: Rischio di soffocamento!
	5. Non usare il prodotto come una scala. Non alzarsi in piedi o saltare sul prodotto!
	6. Posizionare il prodotto lasciando spazio sufficiente da pareti, mobili, elementi riscaldanti e cavi elettrici.
	7. Durante l'utilizzo, prestare particolare attenzione al variare delle diverse posizioni di relax. Vi è il rischio di schiacciamento.
	8. Controllare regolarmente l'integrità del prodotto. In caso di incrinature, deformazioni o crepe, l'articolo non dovrebbe più essere utilizzato!

ISTRUZIONI PER LA MANUTENZIONE:

Pulire con un panno leggermente umido. Mantenere il prodotto in base alla copertina (tessuto, pelle, pelle artificiale).

Tenere il dispositivo in una scatola in un luogo asciutto, sicuro e fresco. Evitare il contatto con oggetti appuntiti o taglienti che potrebbero tagliare o forare il tessuto.

Mendler Vertriebs-GmbH
Industriestr. 60
D-73642 Weizheim
Telefon: 07182 804020
Fax: 07182 8040220
fragen@heute-wohnen.de
www.heute-wohnen.de
Seite 5

heute wohnen
www.heute-wohnen.de

Español

INFORMACIÓN GENERAL:

Por favor, lea con atención este manual antes de empezar a montar el artículo. Por favor, conserve el manual. Use el artículo sólo para el uso mencionado en el manual. Nunca monte el artículo solo. No haga demasiada fuerza. Los daños que puedan ser causados por no seguir las instrucciones de montaje quedan excluidos de la garantía del producto. El uso impropio, los daños o intentos de reparaciones también quedan excluidos de la garantía. También queda excluido el deterioro por uso normal.

EL USO PREVISTO:

El producto se utiliza exclusivamente para sentarse o acostarse.
Use el artículo para:

- El uso para el que ha sido diseñado
- En condiciones técnicas perfectas
- El artículo está diseñado sólo para uso privado

INSTRUCCIONES IMPORTANTES DE SEGURIDAD:

ADVERTENCIA: ¡Alto riesgo de accidentes!	<ol style="list-style-type: none">1. El producto está destinado únicamente para uso en interiores.2. El dispositivo no es un juguete. Los niños no deben usarlo ni jugar con él.3. Use este dispositivo solo como se describe en el manual. No coloque accesorios4. Los materiales de embalaje, como las bolsas de plástico, no son juguetes para niños.5. No utilice el producto como una escalera. ¡No se pare ni salte sobre el producto!6. Coloque el producto dejando espacio suficiente para paredes, muebles, elementos de calefacción y cables eléctricos.7. Durante el uso, preste especial atención a la variación de las diferentes posiciones de relajación, existe el riesgo de aplastamiento.8. Controle regularmente la integridad del producto. En caso de grietas, deformaciones o grietas, el artículo ya no debe utilizarse.
ADVERTENCIA: ¡Peligro de asfixia!	
ADVERTENCIA: ¡Peligro de aplastamiento!	

INSTRUCCIONES DE MANTENIMIENTO:

Limpiar con un paño ligeramente húmedo. Mantenga el producto de acuerdo con la cubierta (tela, cuero, cuero artificial). Mantenga el dispositivo en una caja en un lugar seco, seguro y fresco. Evite el contacto con objetos afilados o afilados que puedan cortar o pinchar la tela.