



ERST-HOLZ®

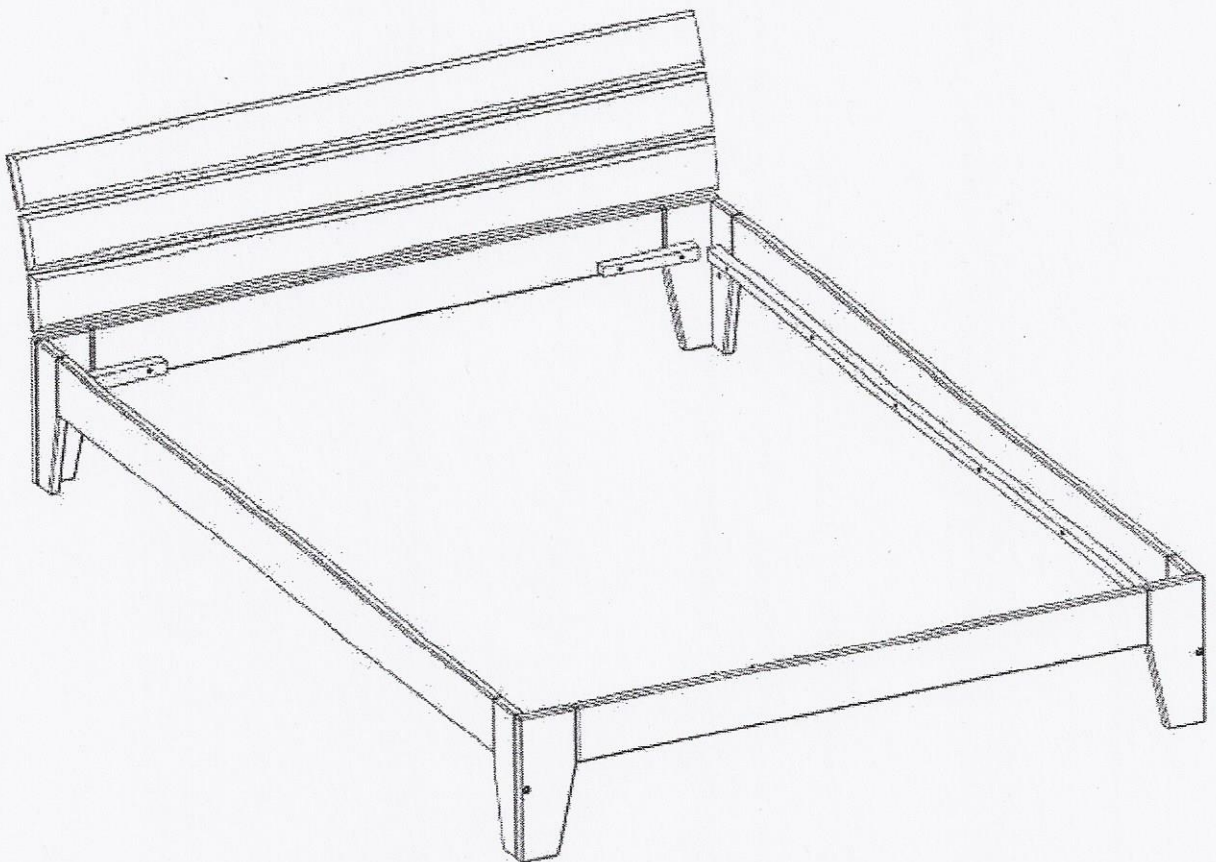
WWW.ERST-HOLZ.DE

Artikel-Nr.: 60.82.09

Datum: 02.11.2016

Seite 01 von 04

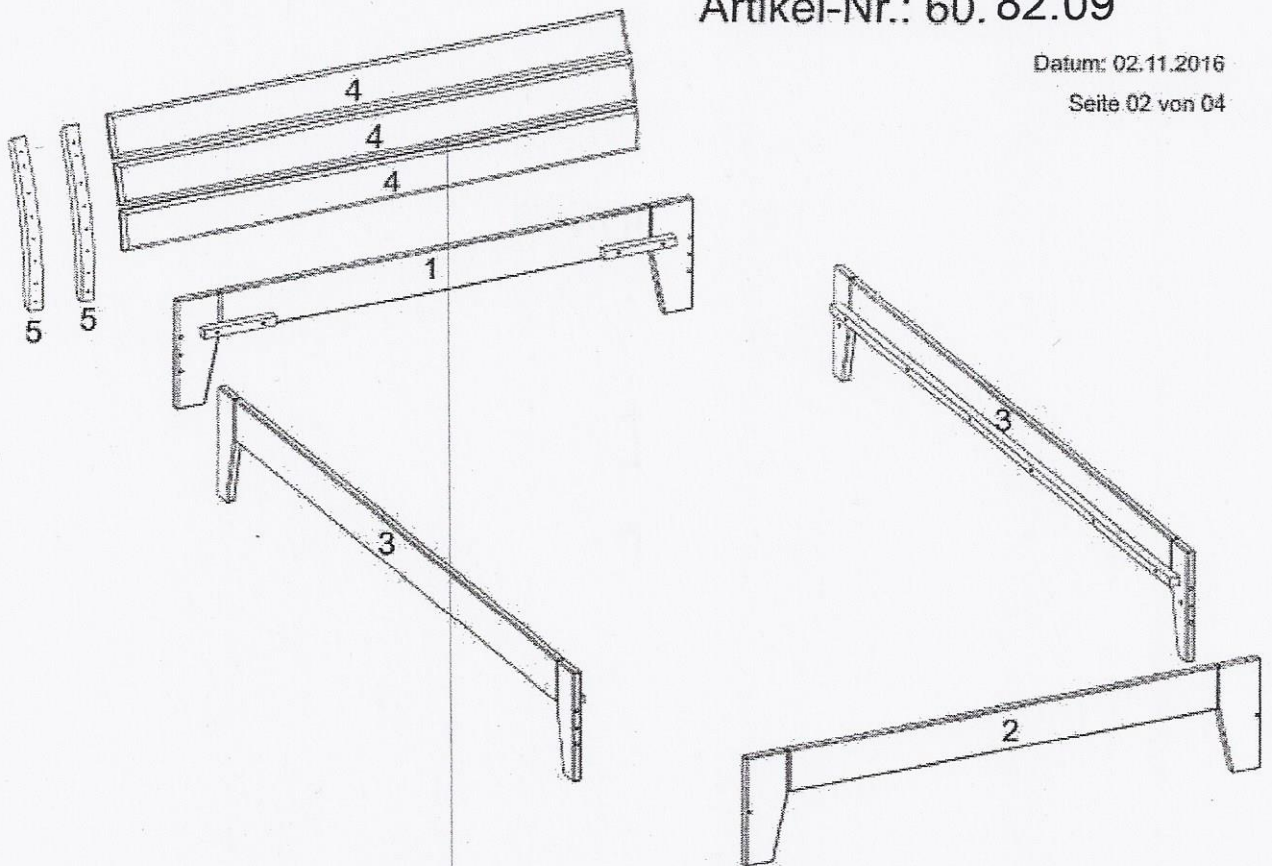
Montageanleitung



ERST-HOLZ® - die Marke für gute Holzprodukte

Steinhaus Handelsgesellschaft mbH & Co KG - Schauerödstr. 21 - 94152 Neuhaus - Tel.: 0 8503 924540

E-Mail: auftrag@erst-holz.de



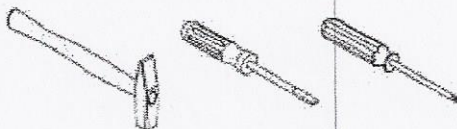
Achtung!

Bevor Sie die Schrauben, Dübel, Muttern in die dafür vorgesehenen Löcher stecken, prüfen Sie, ob sich gegebenenfalls noch Holzspäne in den Löchern befinden.

Das Bett beim Verschieben unbedingt anheben. Es könnten sonst die mittleren Stützfüße abknicken und die Mittelleiste dann bei Belastung brechen.

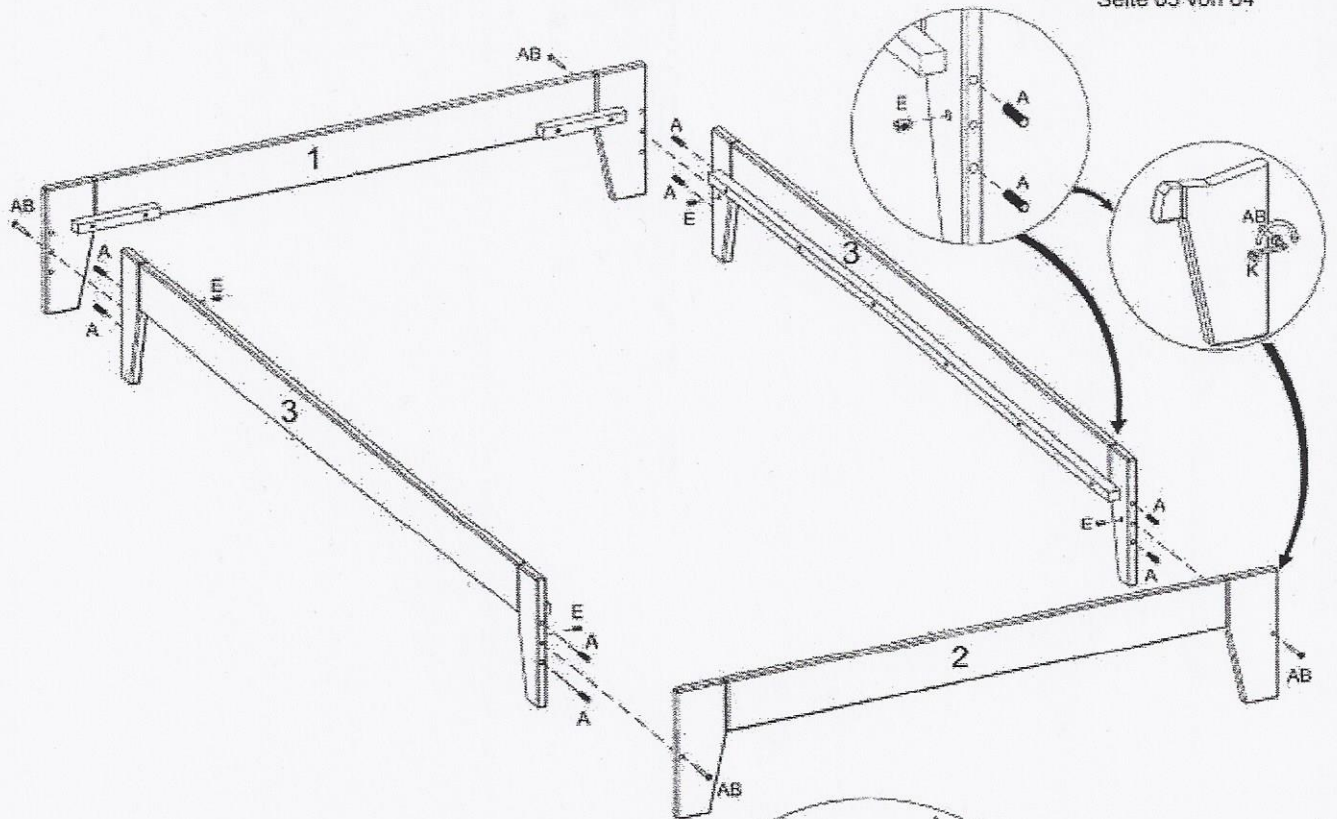
Teile-Nr.	Bezeichnung	Anzahl
1	Kopfteil mit Markierung für einen Kopfteilaufsatz	1
2	Fußteil	1
3	Seitenteil	2
4	Kopfteilbretter	3
5	Kopfteilbefestigung	2

Sie benötigen zum Aufbau:



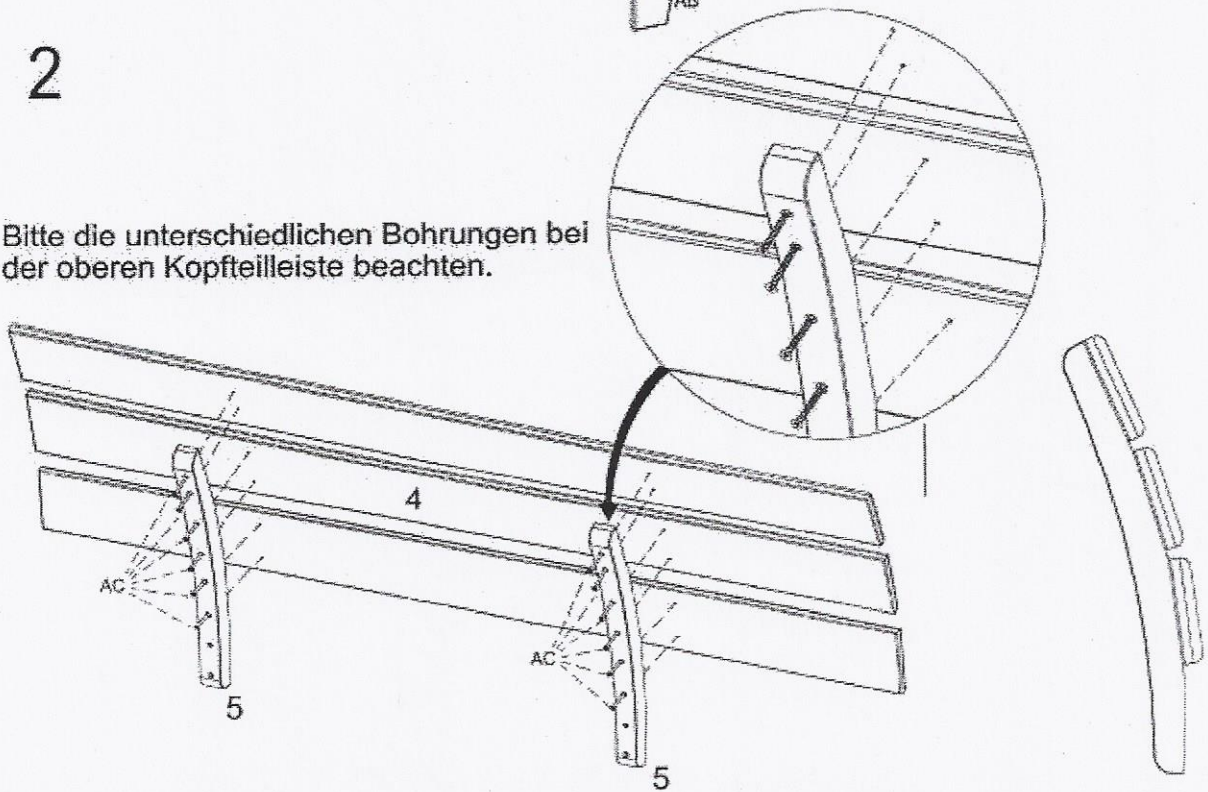
A Ø10x40mm  8 Stück	AB M6x60  4 Stück	E  4 Stück	AC Ø5x40mm  16 Stück	K  1 Stück
---	---	--	--	--

1



2

Bitte die unterschiedlichen Bohrungen bei der oberen Kopfteilleiste beachten.



3

