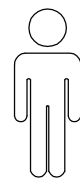
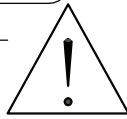
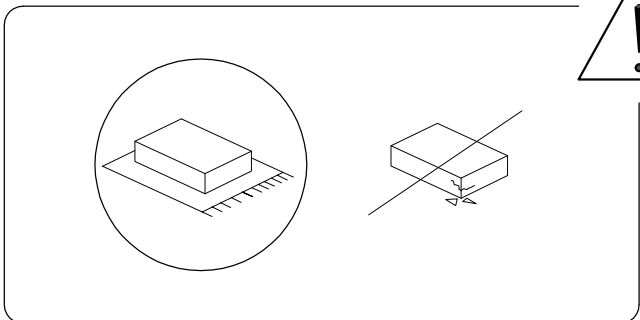
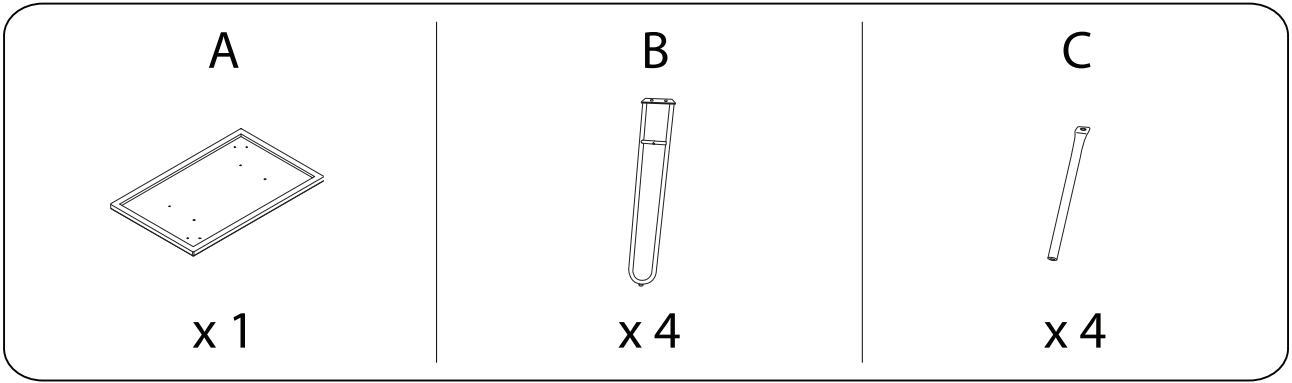


40'

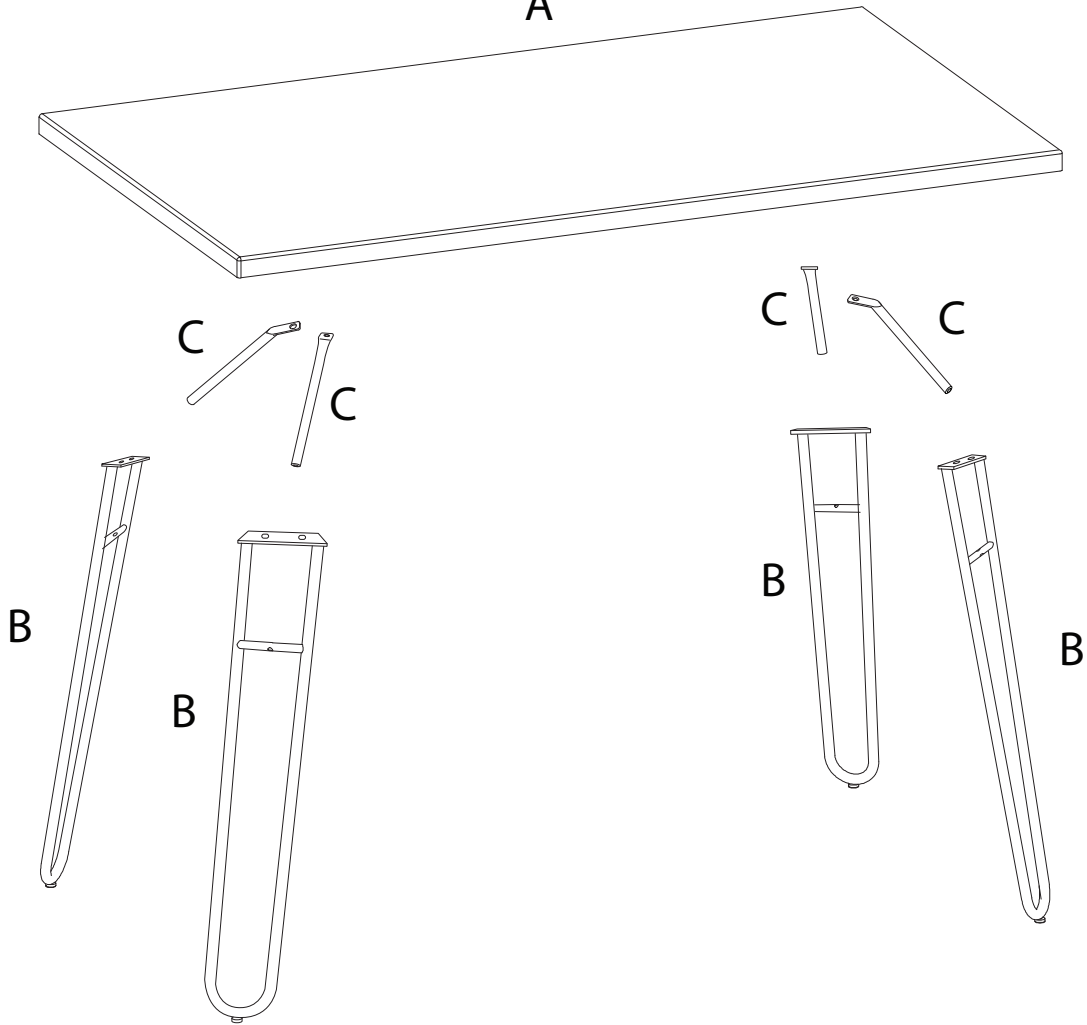


2

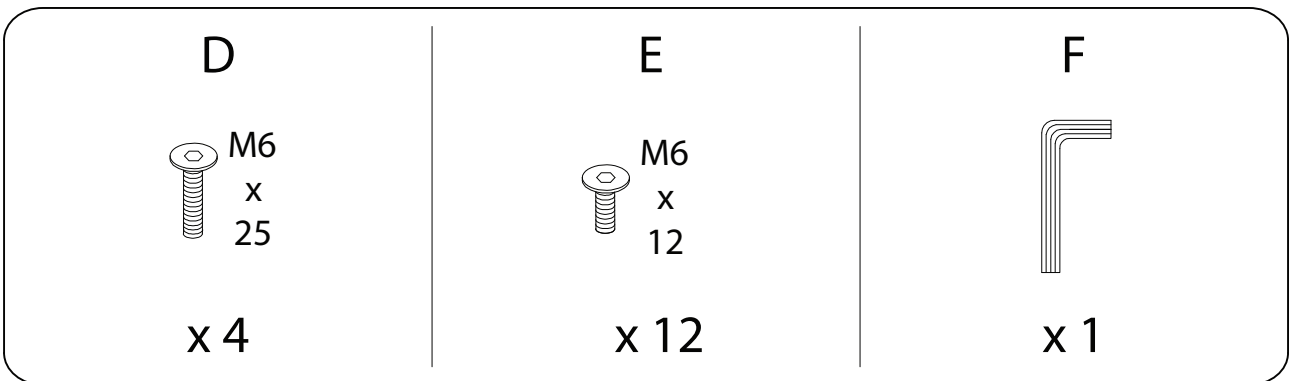
A



A



D



1 x 4

B



x 1

C



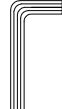
x 1

D

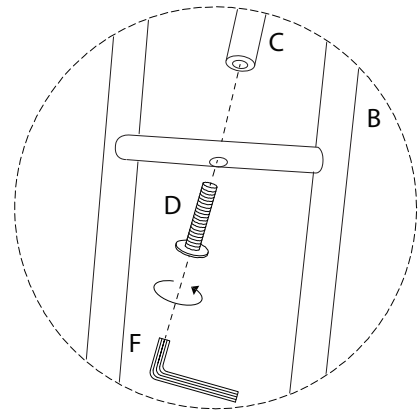
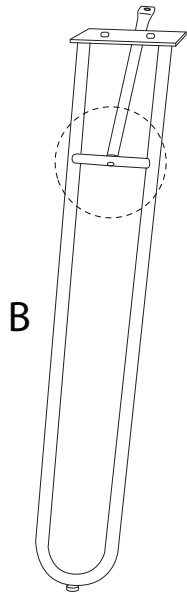


x 1

F

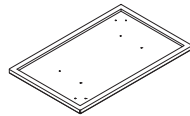


x 1



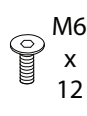
2

A



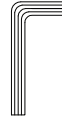
x 1

E

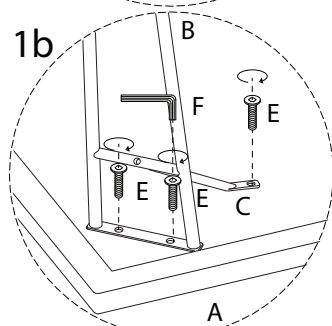
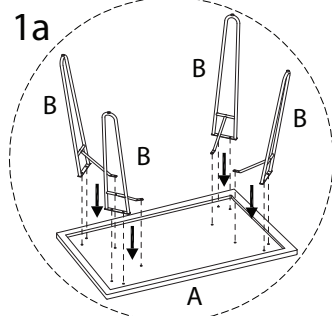
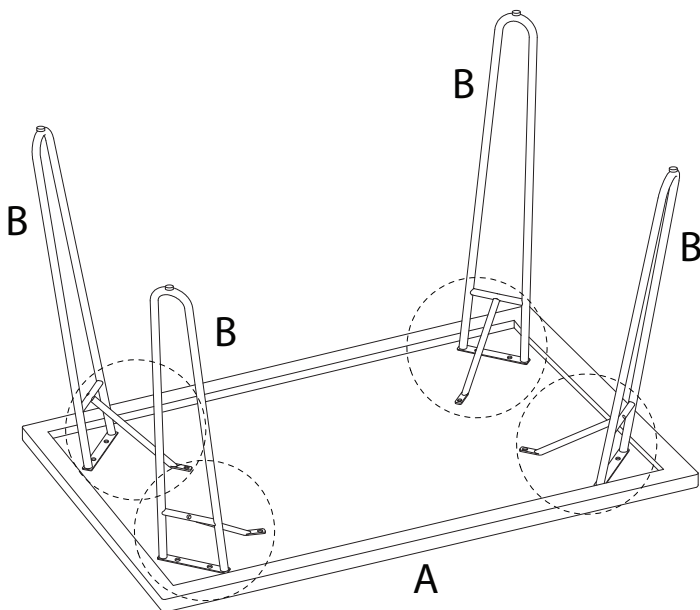


x 12

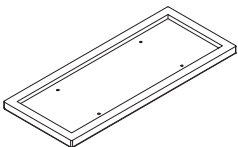
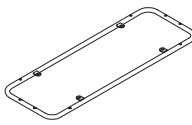
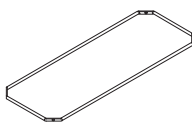

F

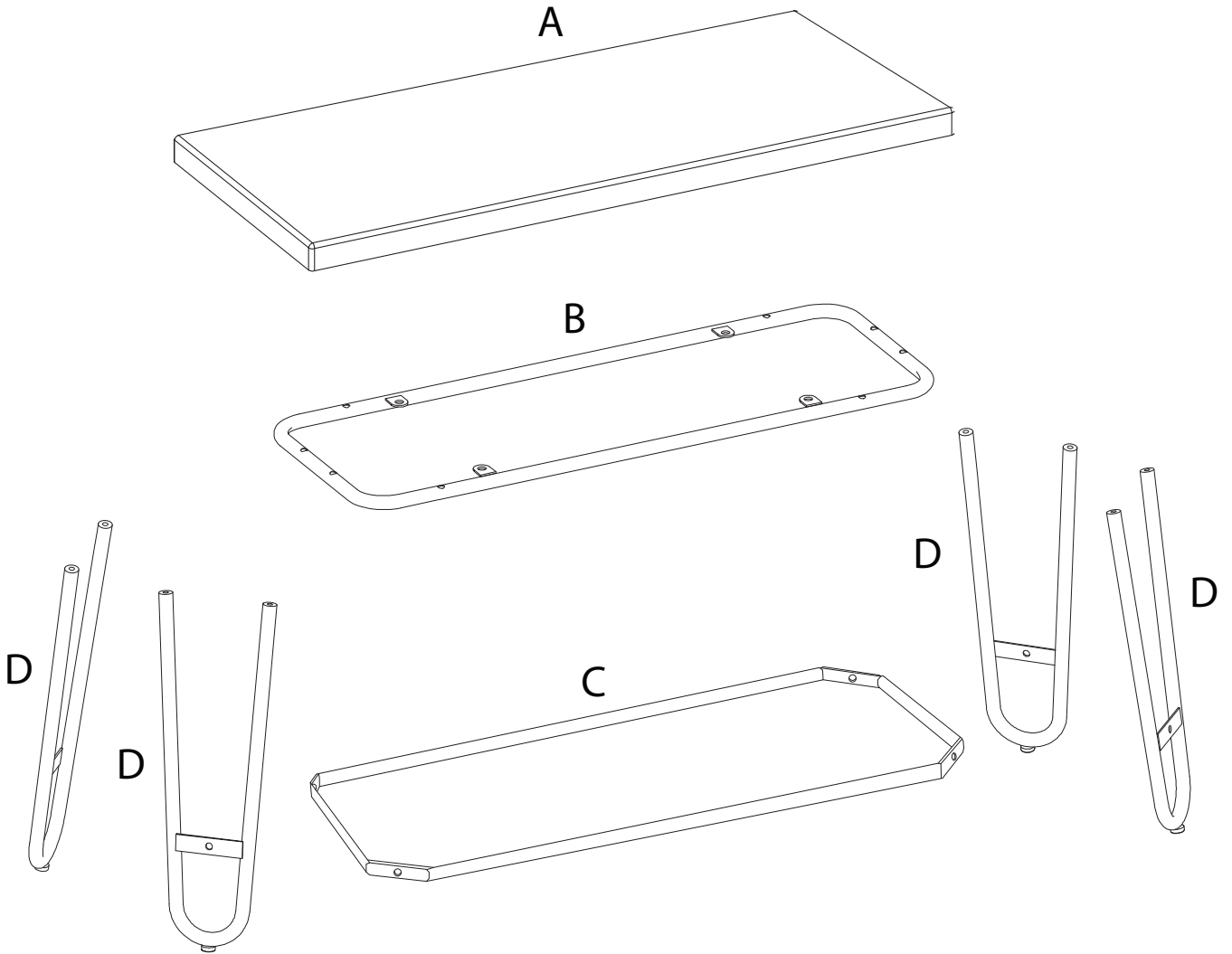


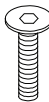

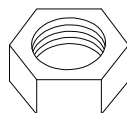
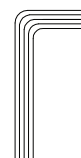
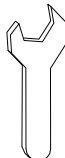
x 1



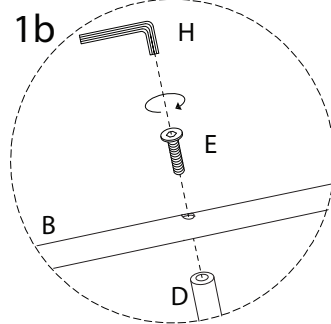
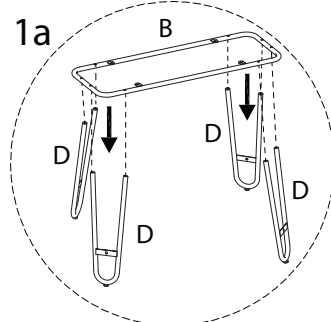
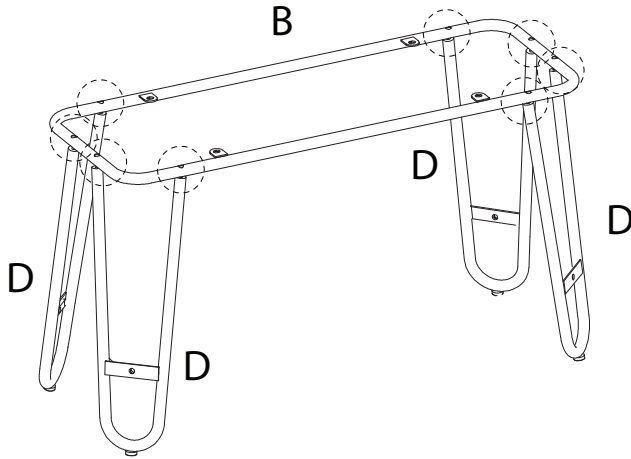
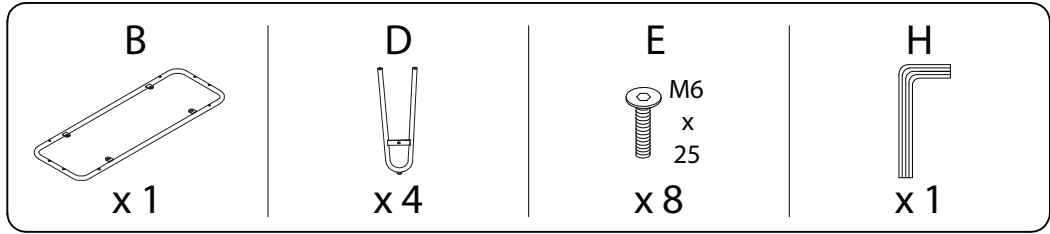
# B

|   |   |  |   |
|---|---|--|---|
| <p><b>A</b></p>  <p><b>x 1</b></p> | <p><b>B</b></p>  <p><b>x 1</b></p> | <p><b>C</b></p>  <p><b>x 1</b></p> | <p><b>D</b></p>  <p><b>x 4</b></p> |
|---|---|--|---|

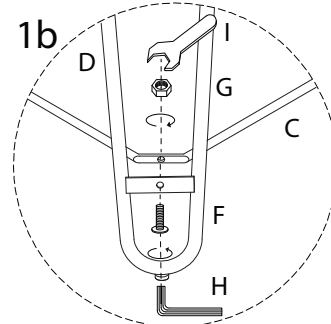
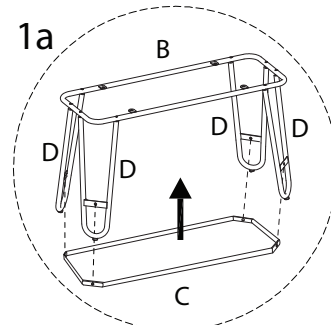
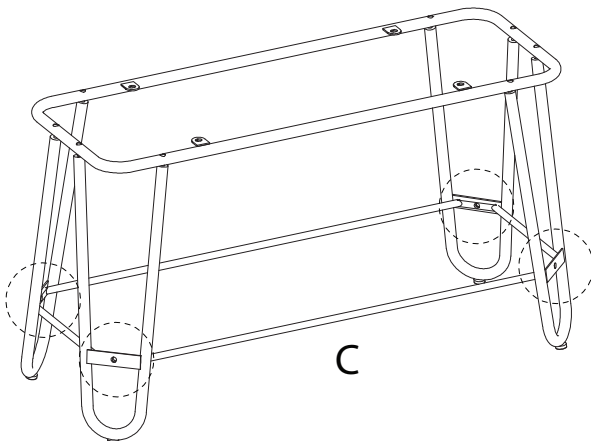
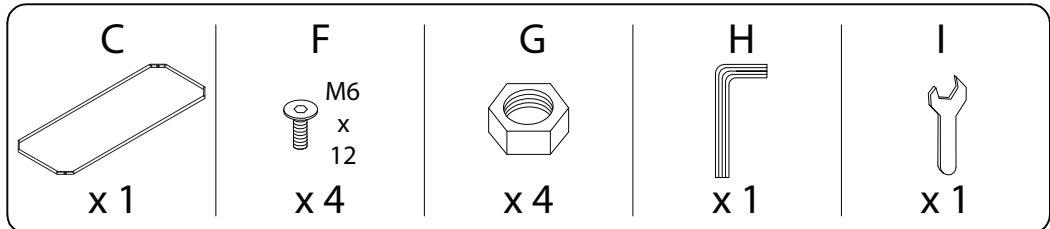


|  |  |   |   |   |
|--|--|---|---|---|
| <p><b>E</b></p>  <p>M6<br/>x<br/>25</p> <p><b>x 8</b></p> | <p><b>F</b></p>  <p>M6<br/>x<br/>12</p> <p><b>x 8</b></p> | <p><b>G</b></p>  <p><b>x 4</b></p> | <p><b>H</b></p>  <p><b>x 1</b></p> | <p><b>I</b></p>  <p><b>x 1</b></p> |
|--|--|---|---|---|

1



2



3

