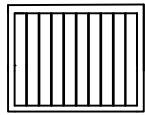
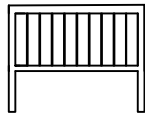


Installationsanleitung

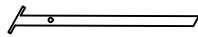
Item: 84857 / 84858 / 84859 / 84860



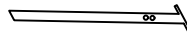
Ax1PC



Bx1PC



C1x2PCS



C2x2PCS



D1x1PC



D2x1PC



E1x8PCS



E2x8PCS



Fx16PCS



G1x8PCS



G2x8PCS



Hx1PC

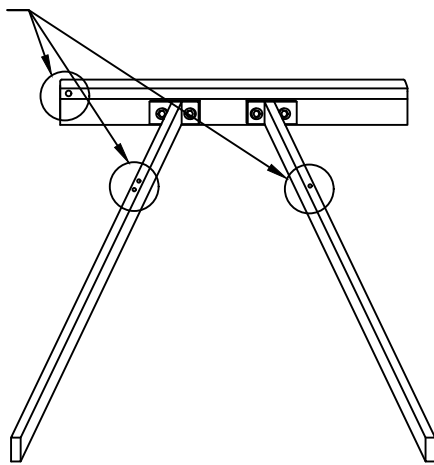
! Notiz:

1. Ziehen Sie die Schrauben erst an, wenn alle Teile montiert sind.
2. Überprüfen Sie vor jeder Verwendung, ob alle Schrauben fest angezogen sind.

Fuß- und Armlehne montieren

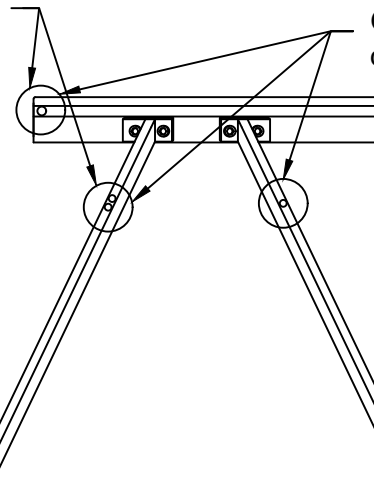
1. Es gibt große Löcher und kleine Löcher an der Armlehne und den Füßen. Stellen Sie sicher, dass die gleiche Größe der Löcher auf der gleichen Seite ist.

Kleine Löcher auf der gleichen Seite



Der hintere Fuß befindet sich in derselben Richtung wie das Lochende der Armlehne

Große Löcher auf der gleichen Seite



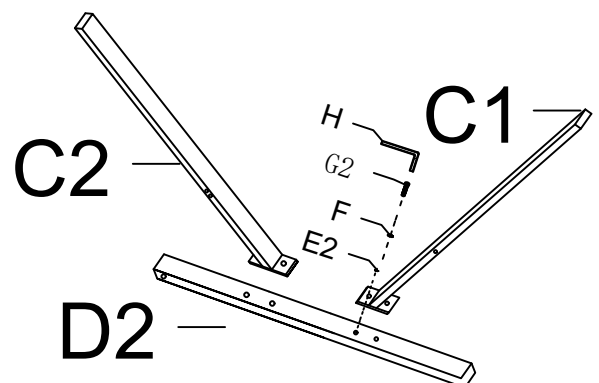
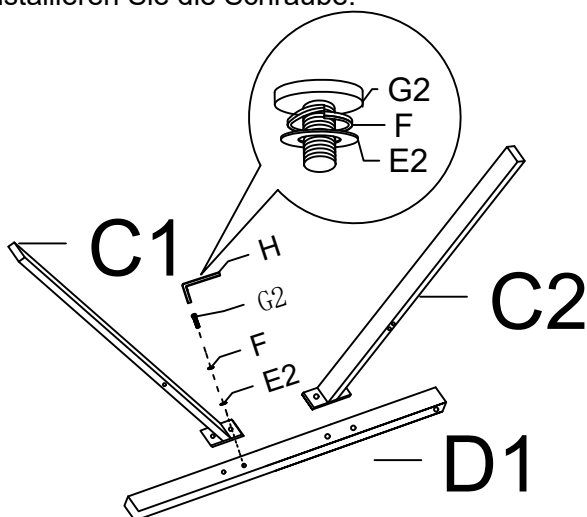
C2 Hinterer Fuß mit 2 Löchern

C1 Vorderfuß mit 1 Loch

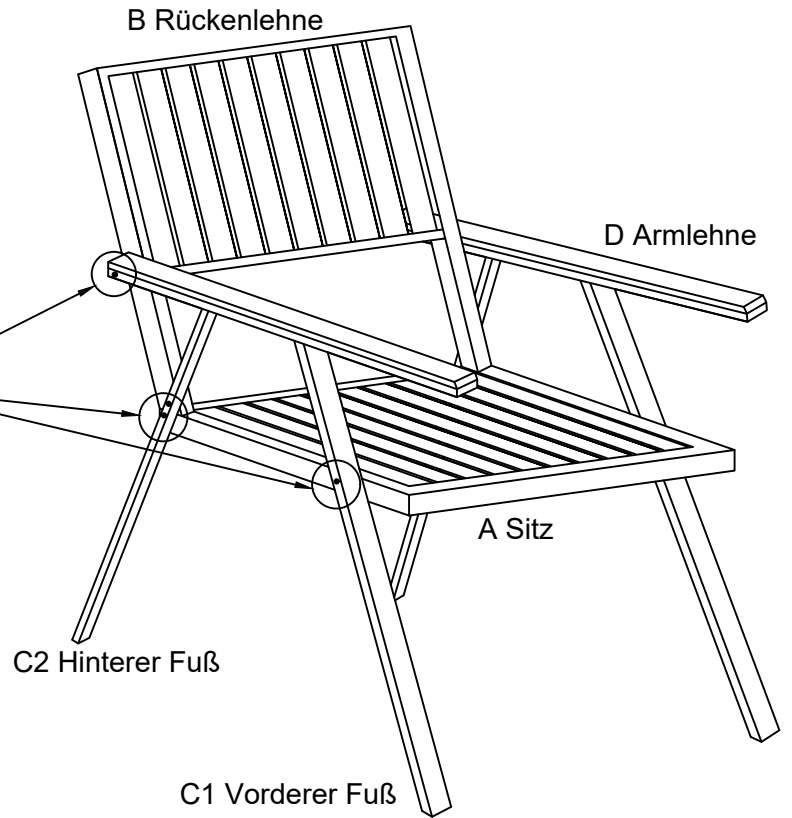
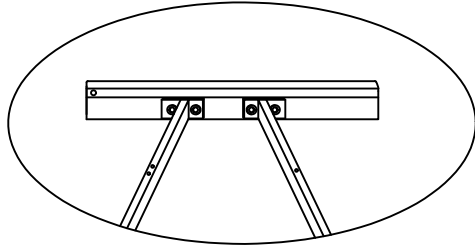
C2 Hinterer Fuß mit 2 Löchern

C1 Vorderfuß mit 1 Loch

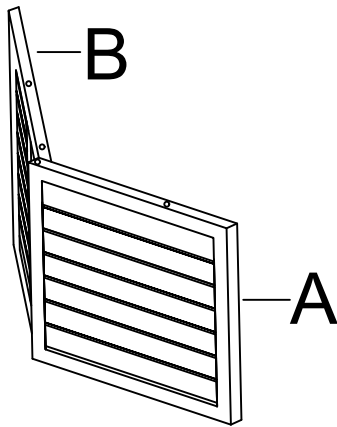
2. Installieren Sie die Schraube.



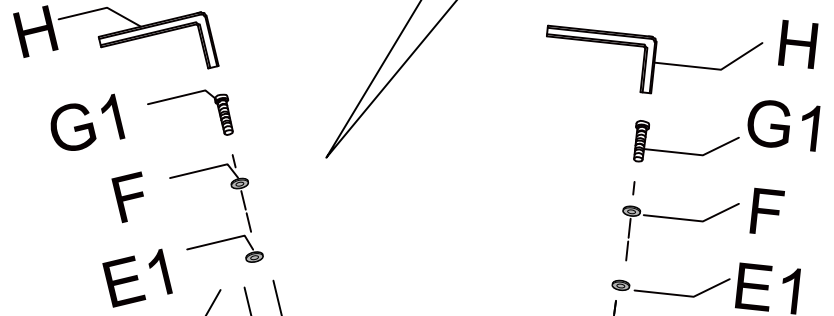
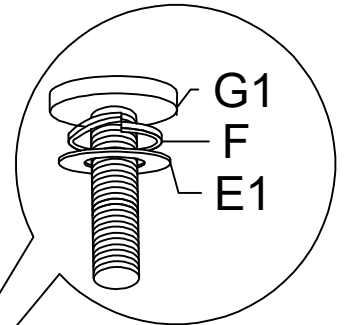
Die Seite mit dem kleinen Loch ist außen



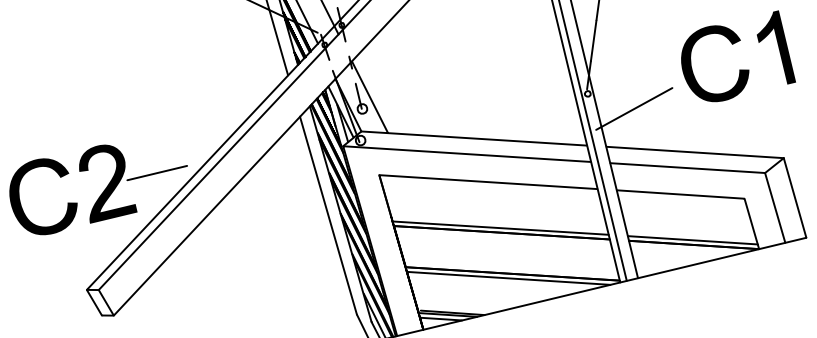
3. Platzieren Sie Sitz A und Rückenlehne B wie in der Abbildung gezeigt



4. Armlehne und Fußstütze mit Sitz und Rückenlehne zusammenbauen. Ziehen Sie die Schrauben nicht mit Gewalt an, bis alle Teile zusammengebaut sind.




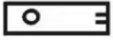


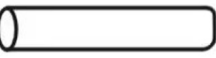
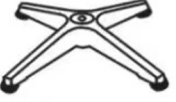



5. Ziehen Sie alle Schrauben fest an.



Installation instructions

Item:84861, 84862, 84863, 84864 Table

NO	PART	QTY
1		2
		2
		2
2		1
3		4
4		1
5		1
6		1
7		1

