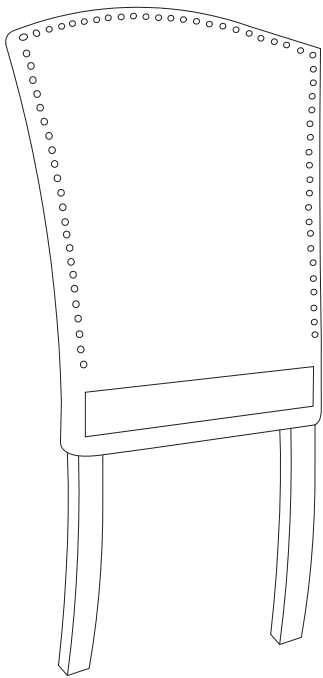
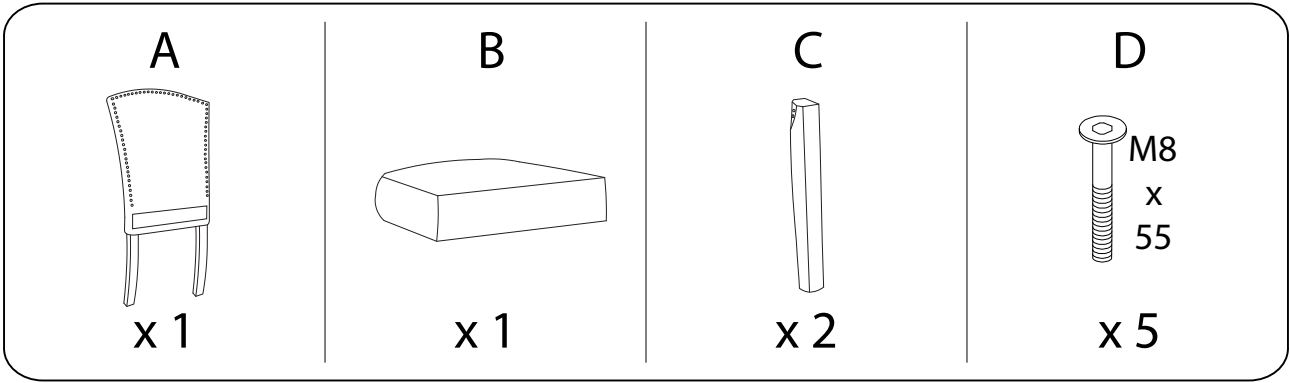
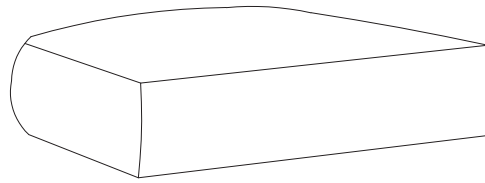
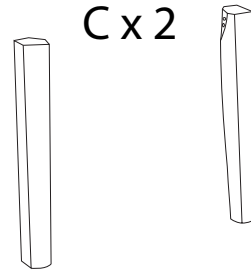

<p>10'</p>		<p>1</p>



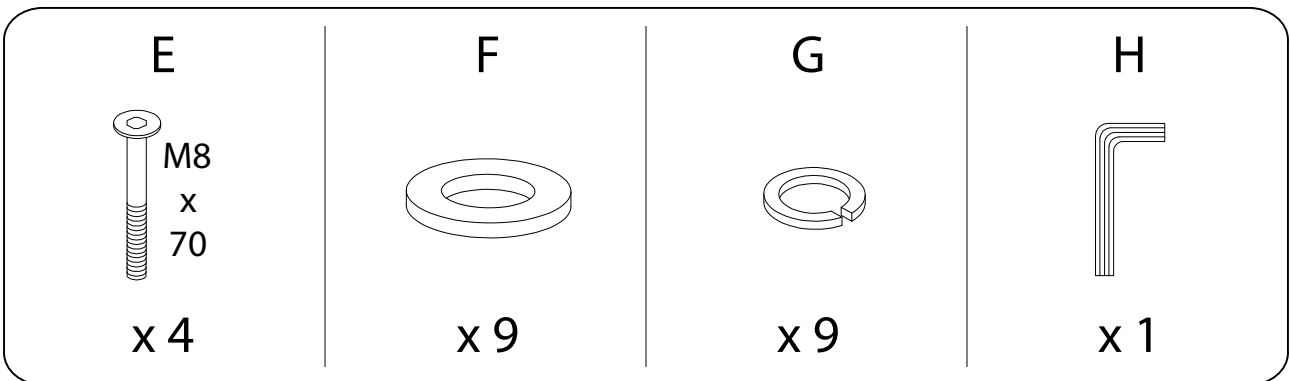
A



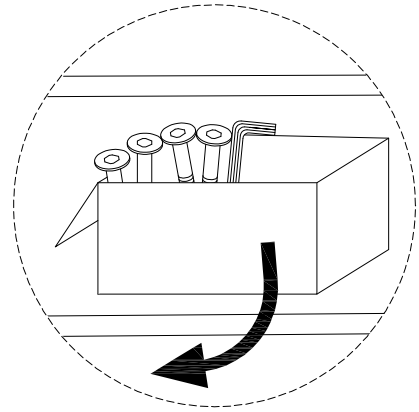
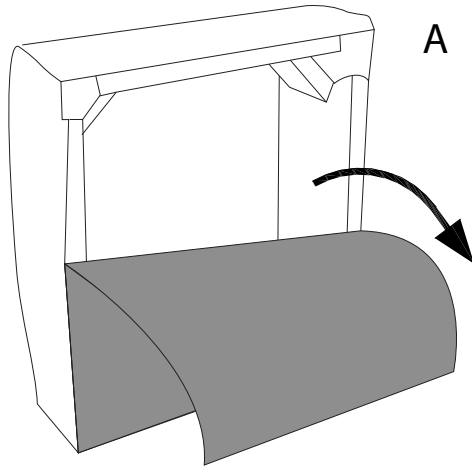
B








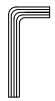
C x 2

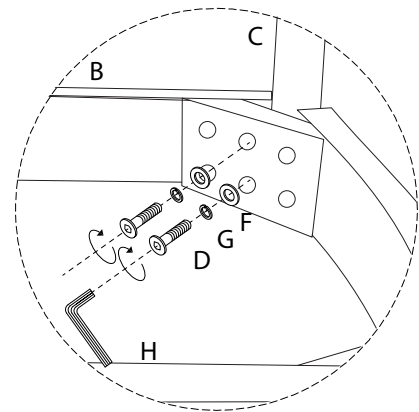
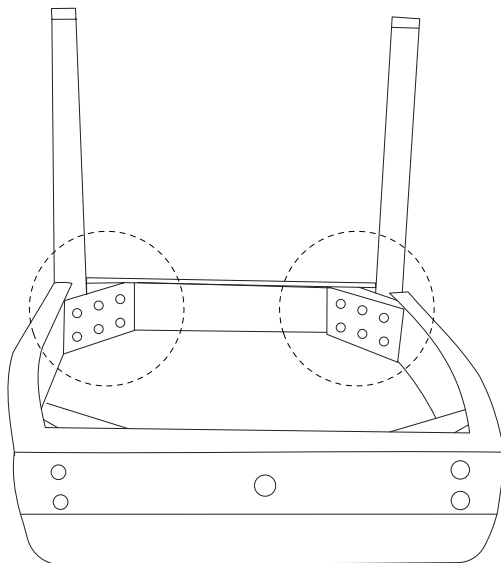


!


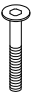
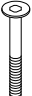





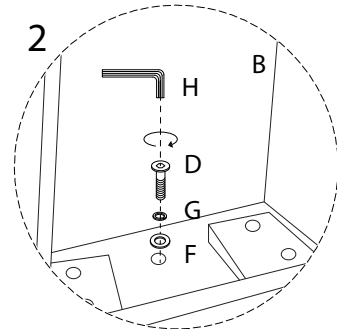
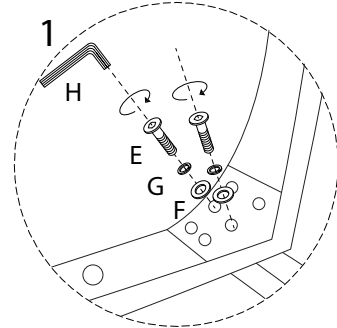
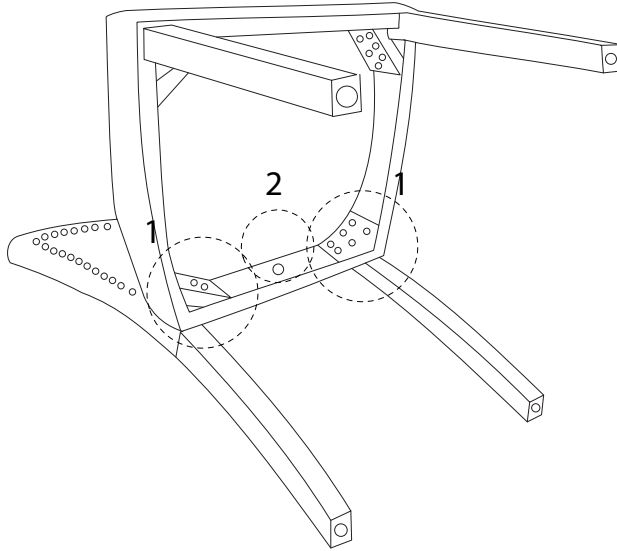
1

B  x 1	C  x 2	D  M8 x 55 x 4	F  x 5	G  x 5	H  x 1
--	--	--	---	--	--



2

A  x 1	D  M8 x 55 x 1	E  M8 x 70 x 4	F  x 5	G  x 5	H  x 1
--	--	--	---	--	--



!

