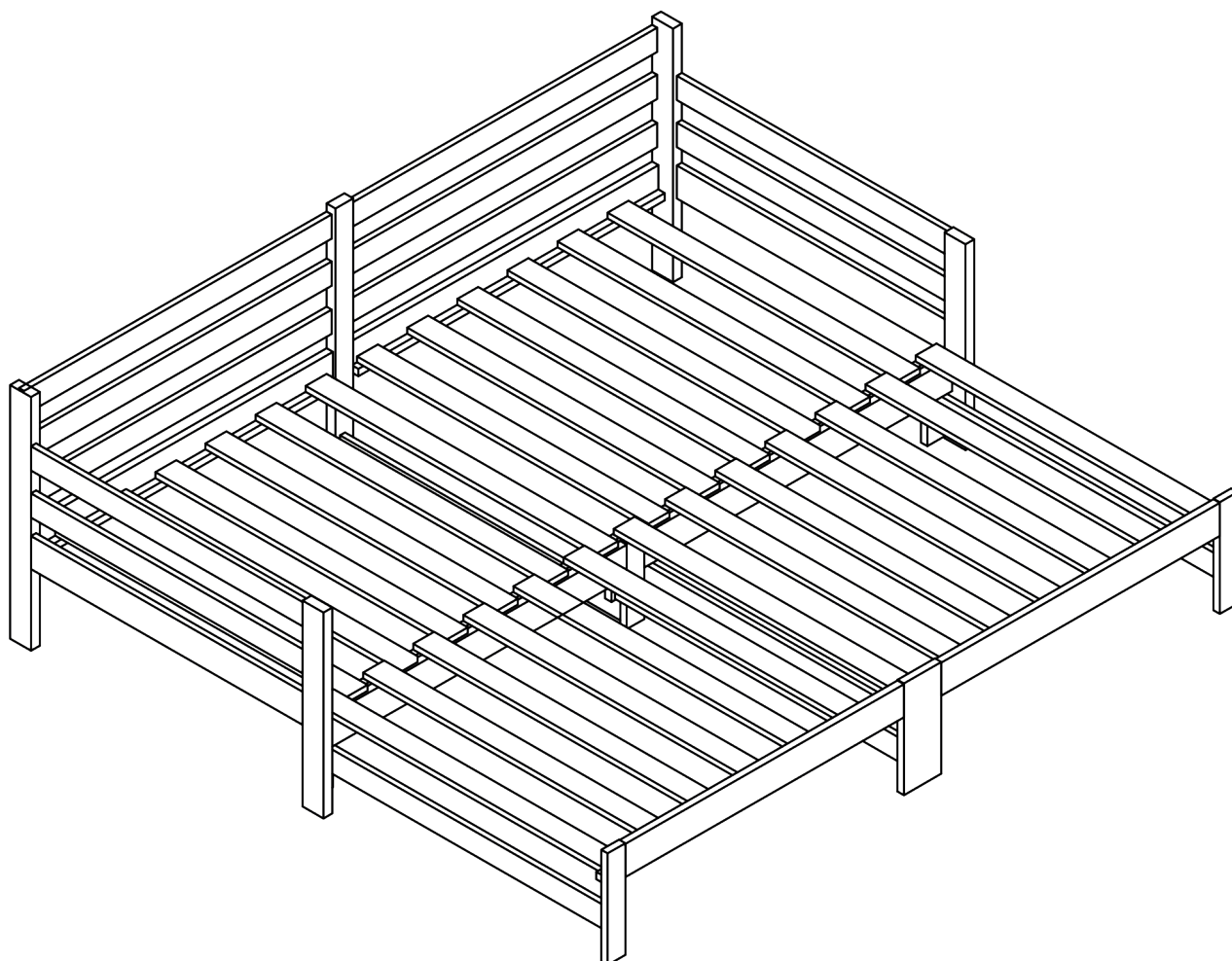


**Tagesbett 'Ayr' 90 x 200 cm**  
Day bed 'Ayr' 90 x 200 cm



# WICHTIG - SORGFÄLTIG LESEN - FÜR SPÄTERE VERWENDUNG AUFBEWAHREN

## IMPORTANT - PLEASE READ CAREFULLY - KEEP FOR FUTURE REFERENCE

Sehr geehrte Kundin, sehr geehrter Kunde,




wir freuen uns, dass Sie sich für diesen hochwertigen Artikel entschieden haben. Wir haben diesen Artikel mit großer Sorgfalt hergestellt. Dabei wurden ausschließlich Hölzer aus gesicherten Beständen verarbeitet. Die verwendeten Leime sind umweltschonend und entsprechen den Auflagen der Europäischen Sicherheitsnormen.

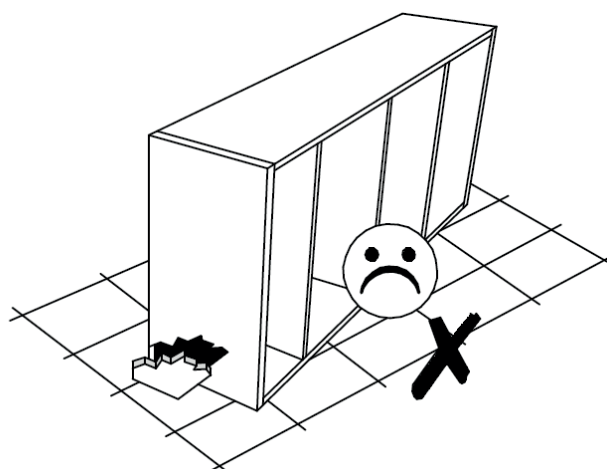
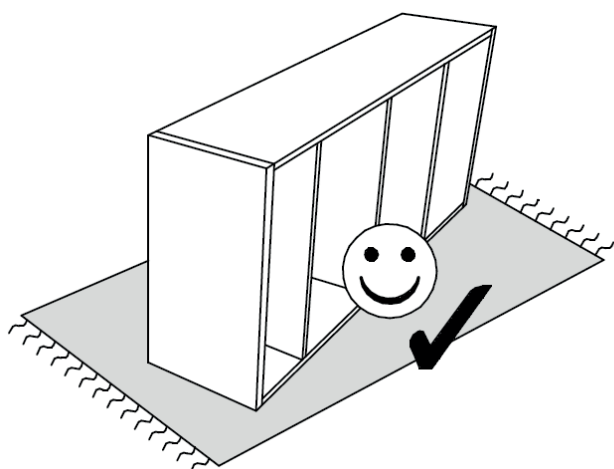
Um Ihnen unnötige Mühen zu ersparen, **lesen Sie zunächst die gesamte Aufbauanleitung sorgfältig durch**. Kontrollieren Sie die Vollständigkeit der mitgelieferten Teile und sehen Sie sich die Abbildungen genau an, bevor Sie mit der Montage beginnen. Bei unsachgemäßer Bedienung oder Montage und insbesondere bei Veränderungen der Konstruktion erlischt der Garantieanspruch.

Dear clients,

we are glad that you have chosen this premium product. We have manufactured this item with greatest care. In doing so, we have exclusively used timbers from certified forest stands. The glues that were used are eco-friendly and comply with the European safety standards.

To spare you unnecessary effort, **carefully read the complete assembly instructions first**. Check whether you have all the parts and study the illustrations carefully before you start the assembly. Improper handling or assembly and especially construction alterations will void all warranty claims.

<b>Produkteigenschaften</b> Product details  Farbe: Natur Material: Massives Kiefernholz  Color: Natural Material: Solid pine wood	<b>Aufbaupersonen</b> Persons needed for assembly    Die Montage muss unbedingt von 2 Erwachsenen durchgeführt werden.  The assembly must necessarily be executed by 2 adult.	<b>Zusätzlich benötigtes Werkzeug</b> Additional necessary tools  Kreuzschraubendreher, Hammer Screw driver, Rubber hammer
---	---	--



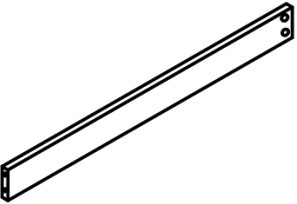
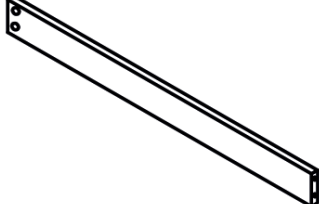
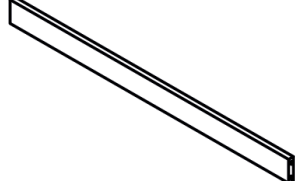
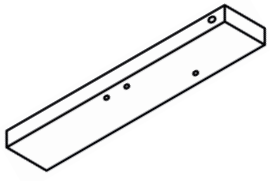
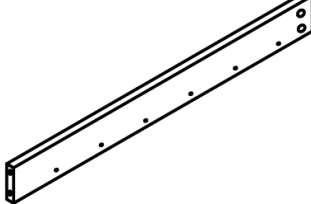
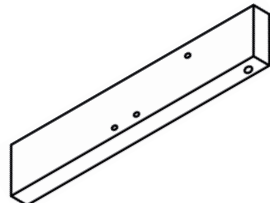
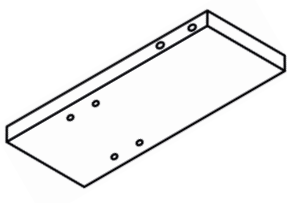
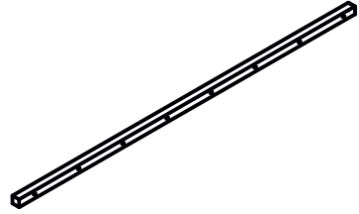
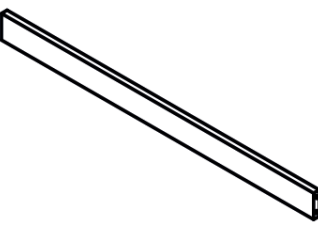
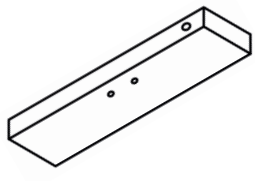
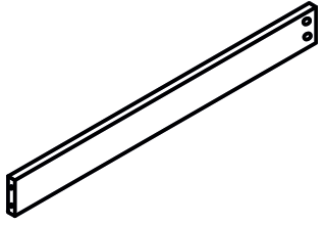
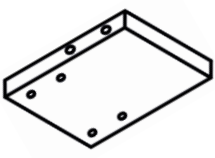
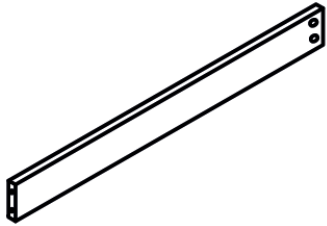
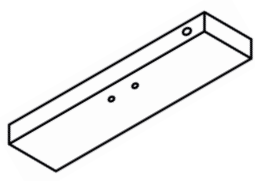
Schützen Sie Ihr Möbelstück vor Schäden, indem Sie auf einem Teppich arbeiten oder eine Decke auf den Boden legen.

Protect your your furniture from damage by working on a rug or placing a blanket on the floor.

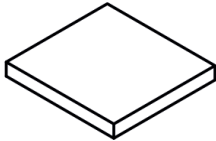
# Bauteile - Components

Bauteil - Bild Component - Picture	Bauteil - Bild Component - Picture	Bauteil - Bild Component - Picture
<p><b>1</b> Hintere Bettgestelleiste rechts Rear bed frame rail, right</p>  <p>Hauptbett - Main bed 1x</p>	<p><b>2</b> Hintere Bettgestelleiste, links Rear bed frame rail, left</p>  <p>Hauptbett - Main bed 1x</p>	<p><b>3</b> Lattenrosthalterung Slatted frame holder</p>  <p>Hauptbett - Main bed 2x</p>
<p><b>4</b> Hinteres Bein, rechts Rear leg, right</p>  <p>Hauptbett - Main bed 1x</p>	<p><b>5</b> Hinteres Bein, links Rear leg, left</p>  <p>Hauptbett - Main bed 1x</p>	<p><b>6</b> Mittlere Bettleiste für hintere Wand Middle bed rail for rear wall</p>  <p>Hauptbett - Main bed 4x</p>
<p><b>7</b> Hinteres Bein, mittel Rear leg, medium</p>  <p>Hauptbett - Main bed 1x</p>	<p><b>8</b> Obere Bettleiste für hintere Wand, rechts Upper bed rail for rear wall, right</p>  <p>Hauptbett - Main bed 1x</p>	<p><b>9</b> Obere Bettleiste für hintere Wand, links Upper bed rail for rear wall, left</p>  <p>Hauptbett - Main bed 1x</p>
<p><b>10</b> Obere Bettleiste für Seitenwand Upper bed rail for side panel</p>  <p>Hauptbett - Main bed 2x</p>	<p><b>11</b> Mittlere Bettleiste für Seitenwand Middle bed rail for side panel</p>  <p>Hauptbett - Main bed 2x</p>	<p><b>12</b> Bettgestelleiste für Seitenwand Bed frame rail for side panel</p>  <p>Hauptbett - Main bed 2x</p>
<p><b>13</b> Vorderes Bein, rechts Front leg, right</p>  <p>Hauptbett - Main bed 1x</p>	<p><b>14</b> Vorderes Bein, links Front leg, left</p>  <p>Hauptbett - Main bed 1x</p>	<p><b>15</b> Vorderes Bein, mittel Front leg, medium</p>  <p>Hauptbett - Main bed 1x</p>

# Bauteile - Components

Bauteil - Bild Component - Picture	Bauteil - Bild Component - Picture	Bauteil - Bild Component - Picture
<p><b>16</b> Vordere Bettgestelleiste, links Front bed frame rail, left</p>  <p>Hauptbett - Main bed 1x</p>	<p><b>17</b> Vordere Bettgestelleiste, rechts Front bed frame rail, right</p>  <p>Hauptbett - Main bed 1x</p>	<p><b>18</b> Querleiste Cross rail</p>  <p>Hauptbett - Main bed 1x</p>
<p><b>19</b> Vorderes Bein, rechts Front leg, right</p>  <p>Ausziehbett - Pull-out bed 1x</p>	<p><b>20</b> Vordere Bettgestelleiste, rechts Front bed frame rail, right</p>  <p>Ausziehbett - Pull-out bed 1x</p>	<p><b>21</b> Vordere Bettgestelleiste, links Front bed frame rail, left</p>  <p>Ausziehbett - Pull-out bed 1x</p>
<p><b>22</b> Vorderes Bein, rechts Front leg, right</p>  <p>Ausziehbett - Pull-out bed 1x</p>	<p><b>23</b> Front leg, medium Front leg, medium</p>  <p>Ausziehbett - Pull-out bed 1x</p>	<p><b>24</b> Lattenrosthalterung Slatted frame holder</p>  <p>Ausziehbett - Pull-out bed 2x</p>
<p><b>25</b> Querleiste Crossbar</p>  <p>Ausziehbett - Pull-out bed 4x</p>	<p><b>26</b> Hinteres Bein, links Rear leg, left</p>  <p>Ausziehbett - Pull-out bed 1x</p>	<p><b>27</b> Hintere Bettgestelleiste, links Rear bed frame rail, left</p>  <p>Ausziehbett - Pull-out bed 1x</p>
<p><b>28</b> Hinteres Bein, mittel Rear leg, medium</p>  <p>Ausziehbett - Pull-out bed 1x</p>	<p><b>29</b> Hintere Bettgestelleiste, rechts Rear bed frame rail, right</p>  <p>Ausziehbett - Pull-out bed 1x</p>	<p><b>30</b> Hinteres Bein, rechts Rear leg, right</p>  <p>Ausziehbett - Pull-out bed 1x</p>

# Bauteile - Components

Bauteil - Bild Component - Picture	Bauteil - Bild Component - Picture	Bauteil - Bild Component - Picture
<p><b>31</b> Lattenrostleiste Slatted frame rail</p>  <p>25x</p>	<p><b>32</b> Abstandsblock Spacer block</p>  <p>1x</p>	<p><b>33</b> Einschraubdübel und Nockenverriegelungsschraube Screw-in dowel and cam locking screw</p>  <p>20x</p>
<p><b>34</b> Schraube 6,3 x 70 Screw 6,3 x 70</p>  <p>20x</p>	<p><b>35</b> Schraube 6,3 x 90 Screw 6,3 x 90</p>  <p>6x</p>	<p><b>36</b> Schraube 6,3 x 115 Screw 6,3 x 115</p>  <p>12x</p>
<p><b>37</b> Schraube 3,5 x 30 Screw 3,5 x 30</p>  <p>100x</p>	<p><b>38</b> Schraube 3,5 x 35 Screw 3,5 x 35</p>  <p>32x</p>	<p><b>39</b> Holzdübel Wooden dowel</p>  <p>42x</p>
<p><b>40</b> Inbusschlüssel Hex key</p>  <p>1x</p>	<p><b>41</b> Bodenschutz Soil protection</p>  <p>1x</p>	

## Beachten Sie bitte:

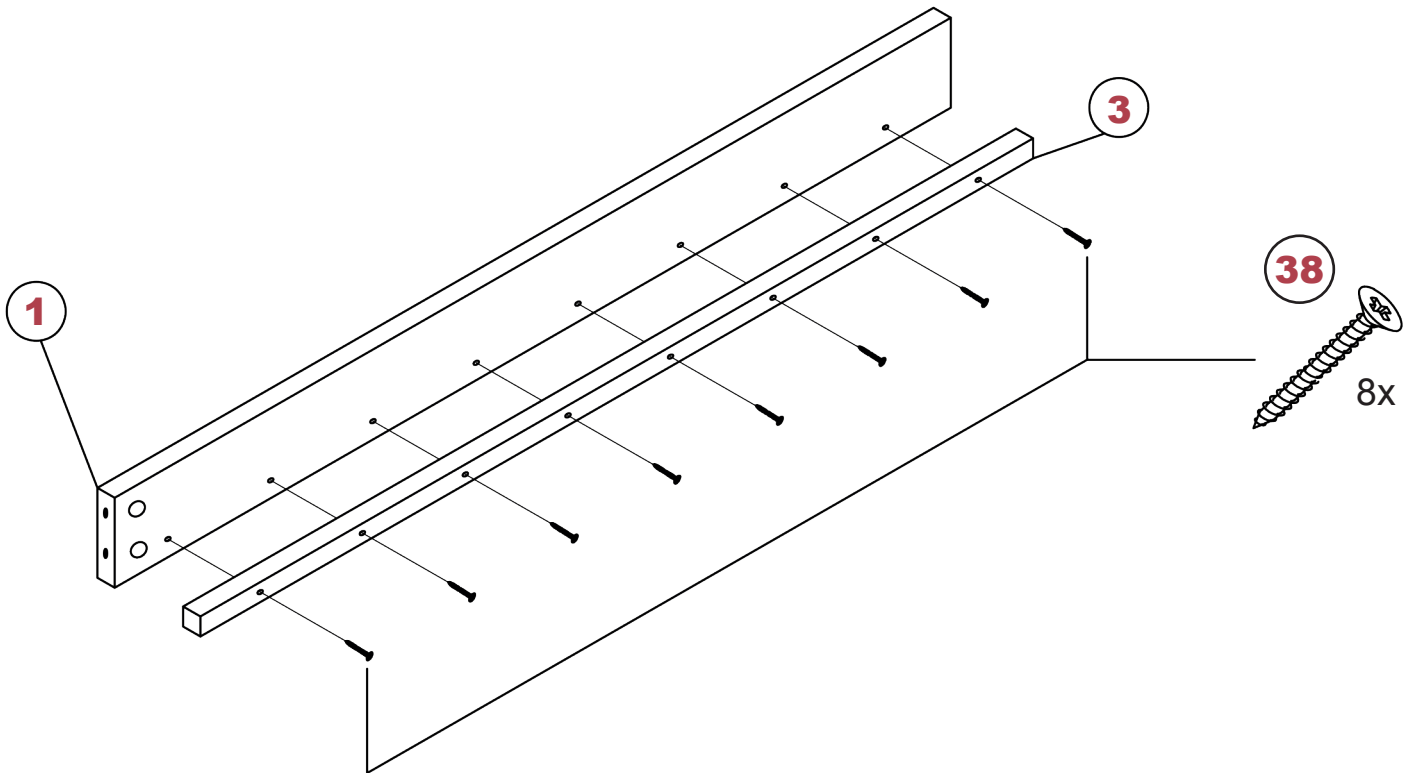
Bitte benutzen Sie für die Montage den beiliegenden Inbusschlüssel. Um Beschädigungen am Produkt zu vermeiden raten wir von der Benutzung eines Akkuschraubers ab! Nur original Zubehör- und Ersatzteile vom Hersteller oder Lieferanten verwenden. Verbinden Sie alle Teile zunächst nur lose miteinander. Ziehen Sie erst nach Beendigung der Montage alle Schraubverbindungen fest an. Das erleichtert den Aufbau und vermeidet, dass der Artikel wackelt!

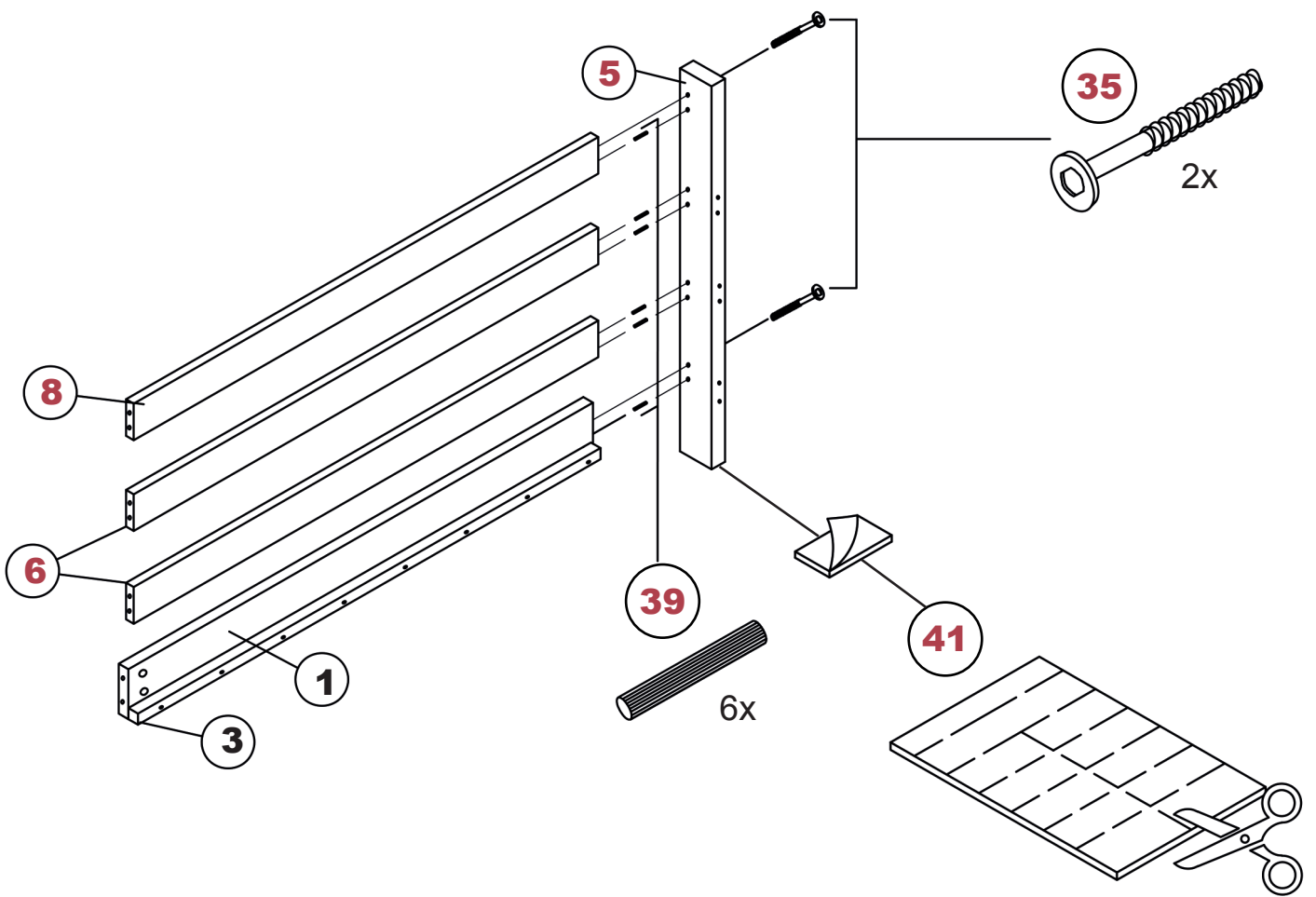
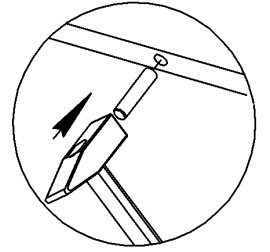
## Please note:


Please use only the enclosed hex key for the assembly. To avoid damaging the product we advise against using an electric screwdriver! Use only original accessories and spare parts from the producer or from the providers. First, screws the components loosely together. Tighten the screws only after having finished the assembly. This will facilitate the assembly and will ensure the stability of the article!

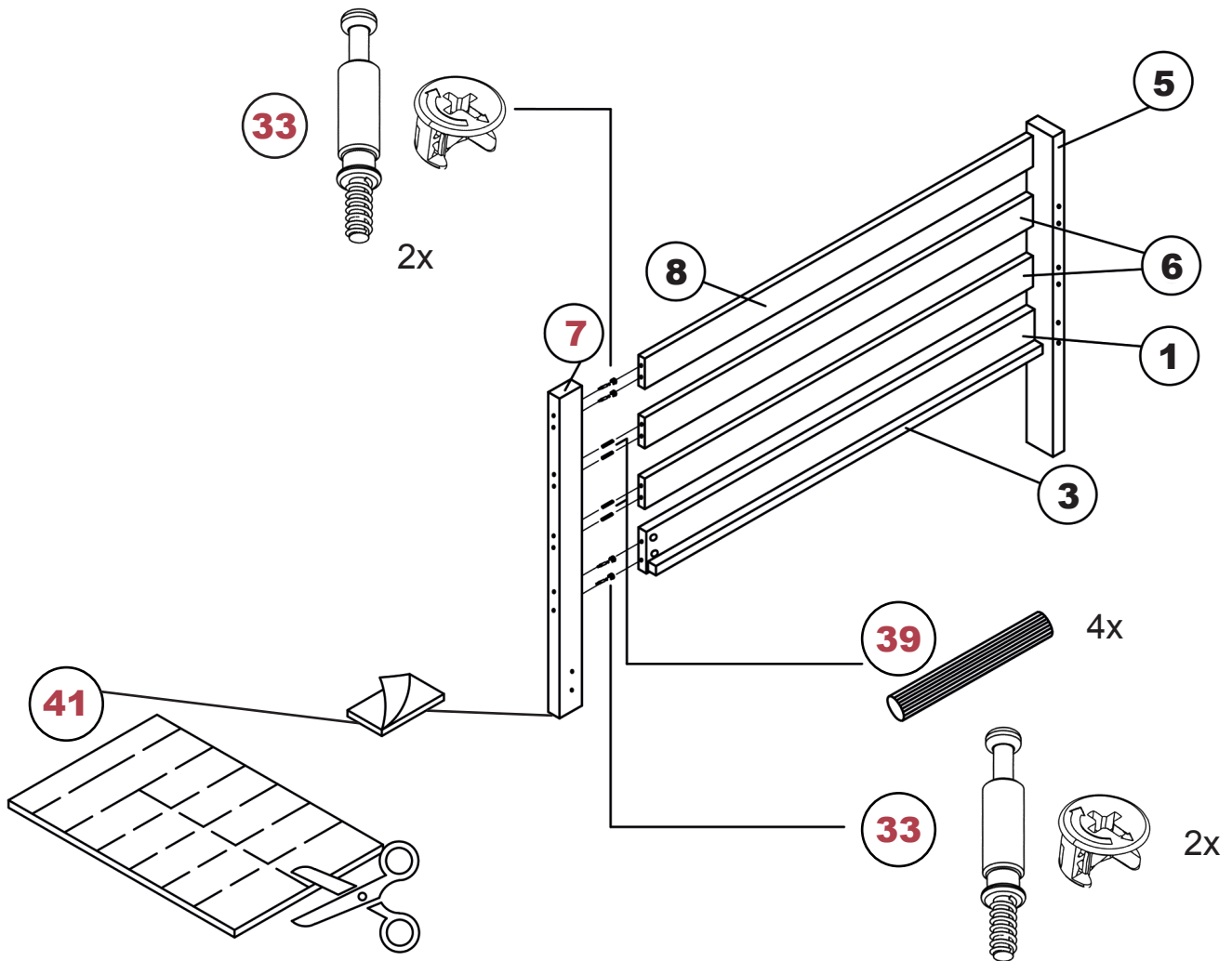
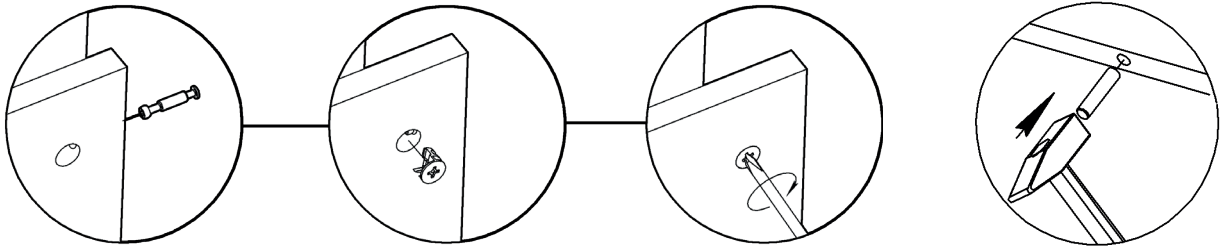
# Montage - Assembling

1

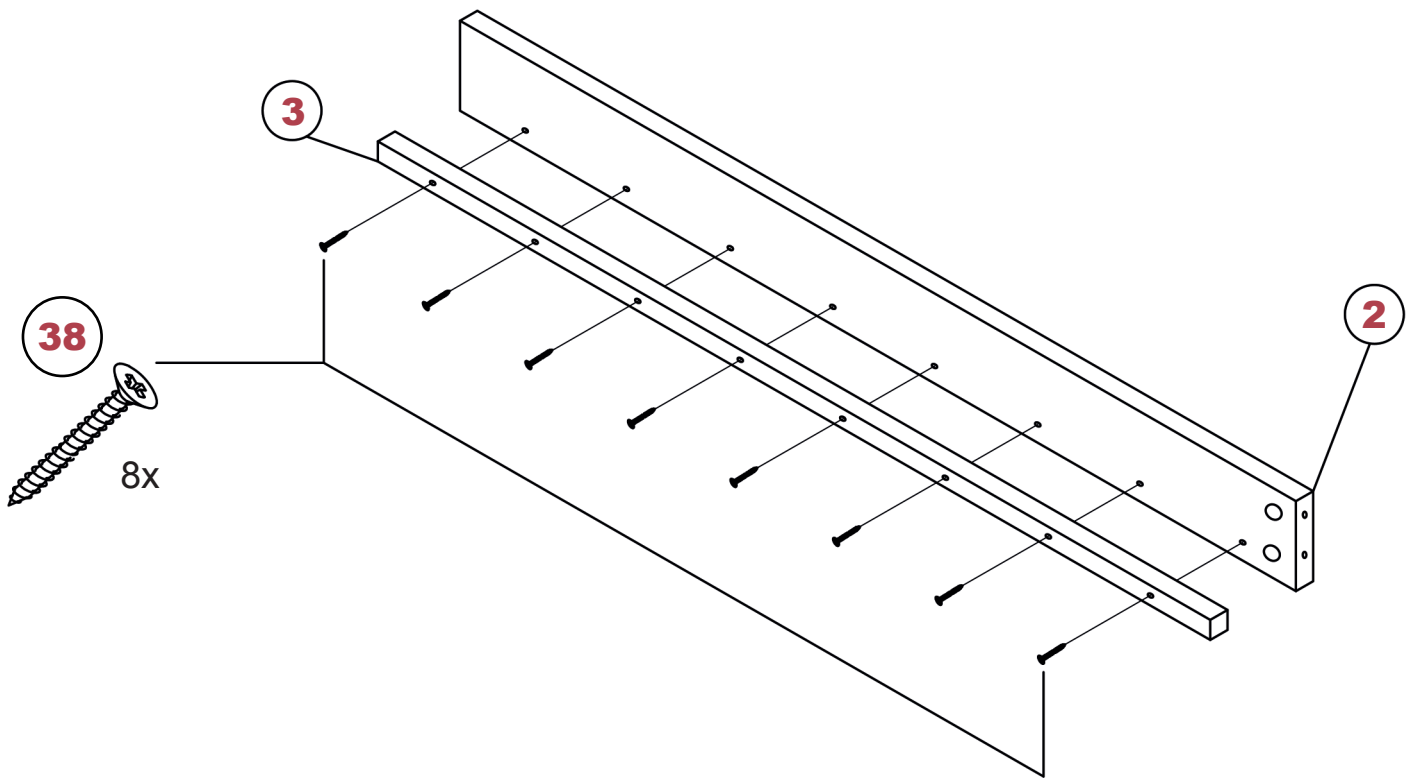





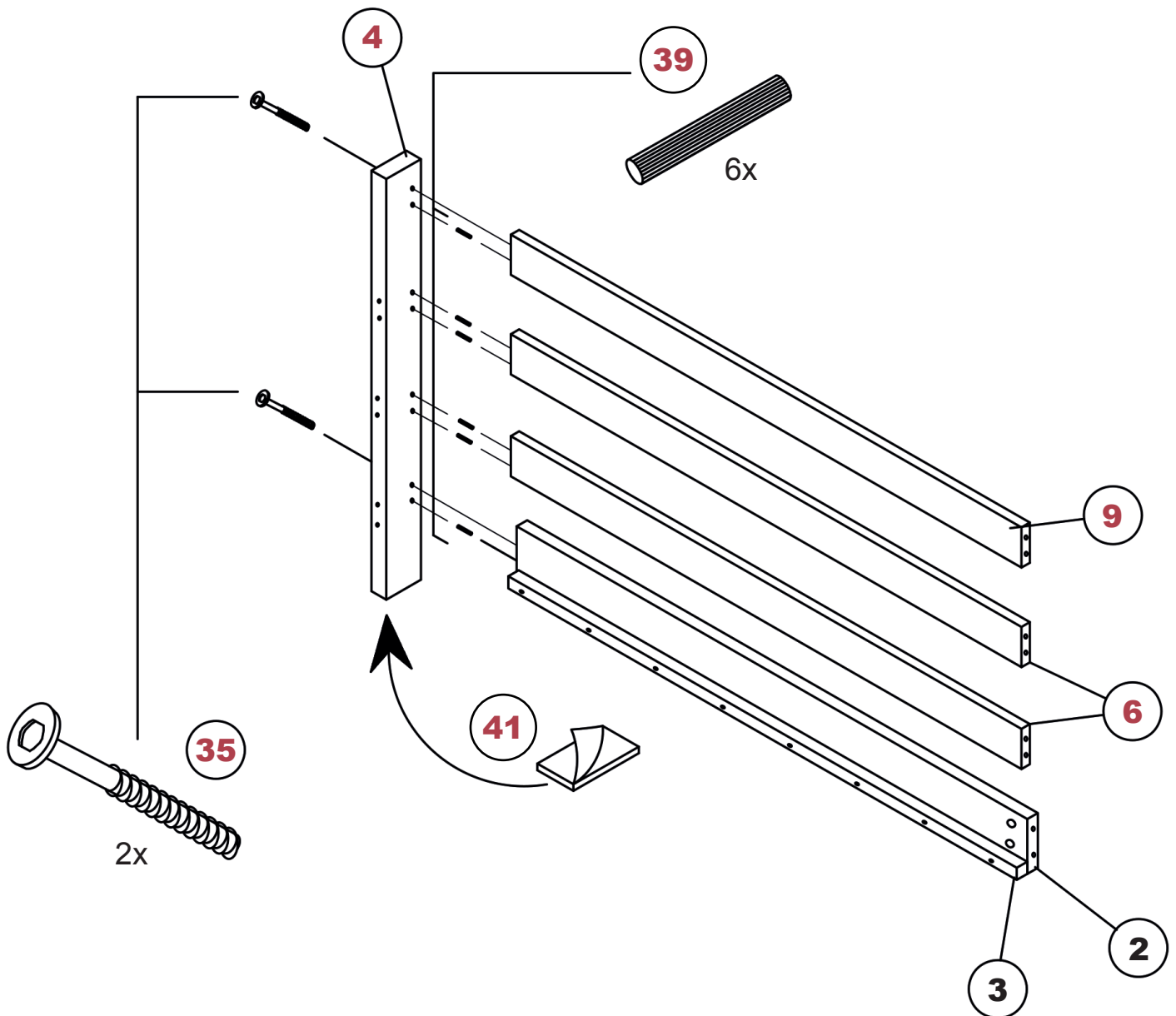
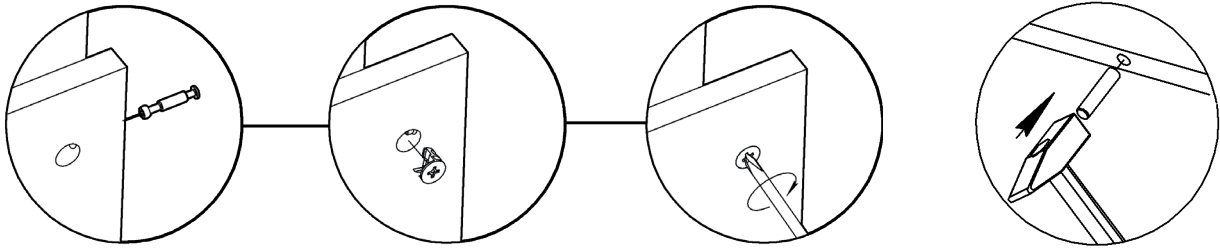
**3**  **Hinweis:** Achten Sie auf die Positionierung von Teil 8: Die großen Öffnungen für Teil 33 sollen nach hinten zeigen.  
**Note:** Pay attention to the positioning of part 8: The large openings for part 33 should point to the rear.



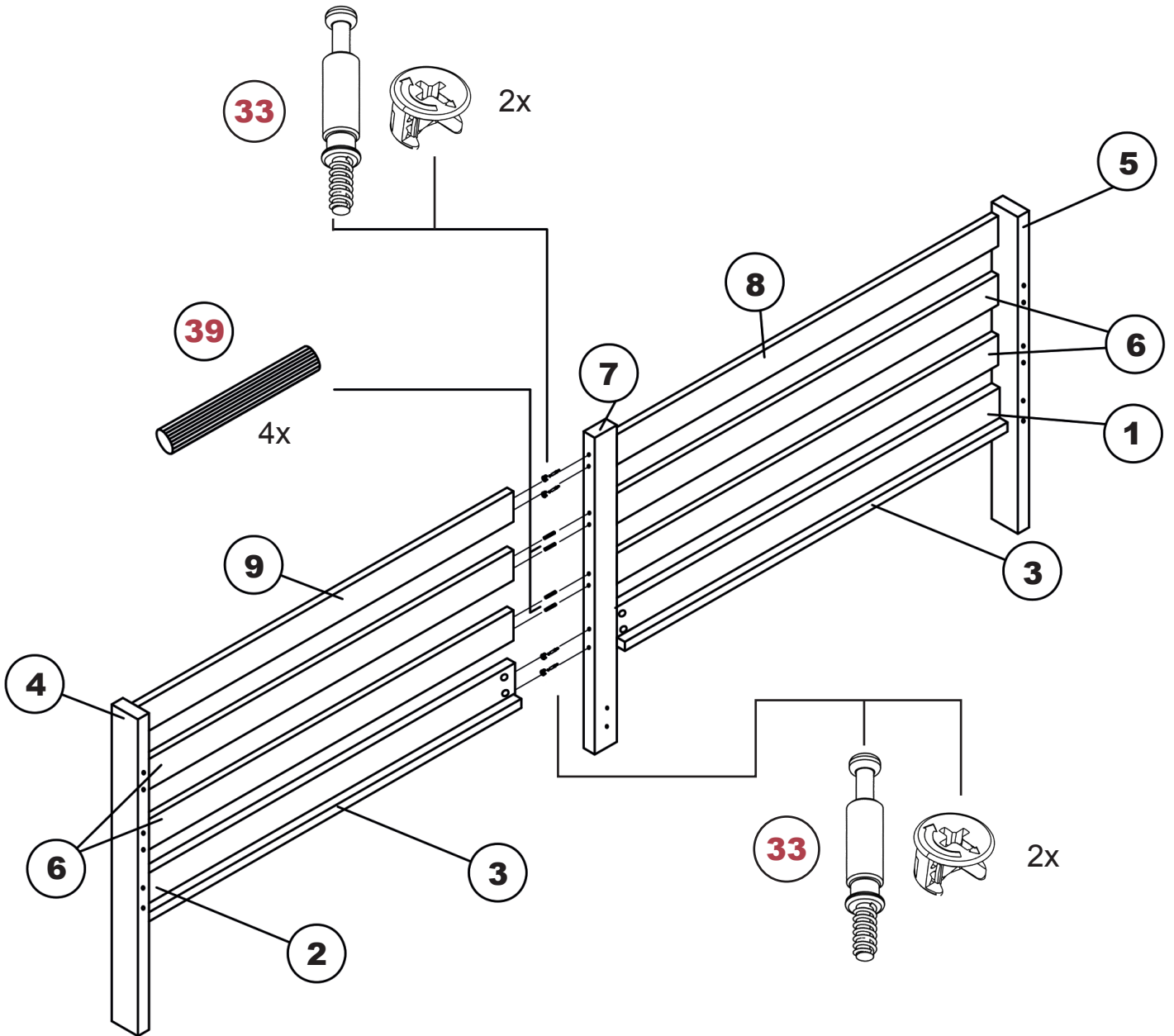
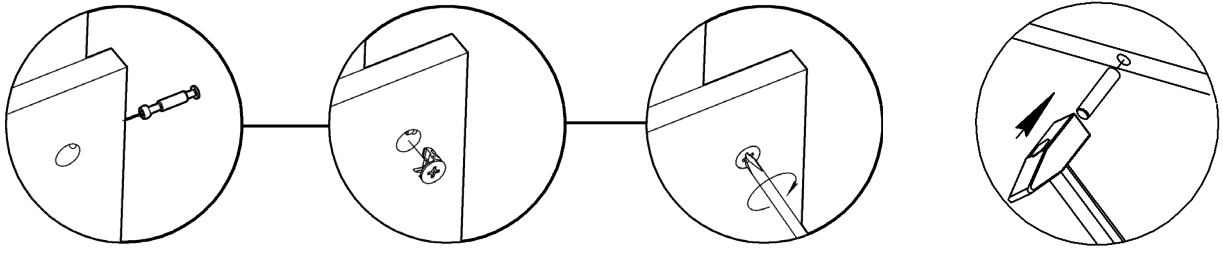


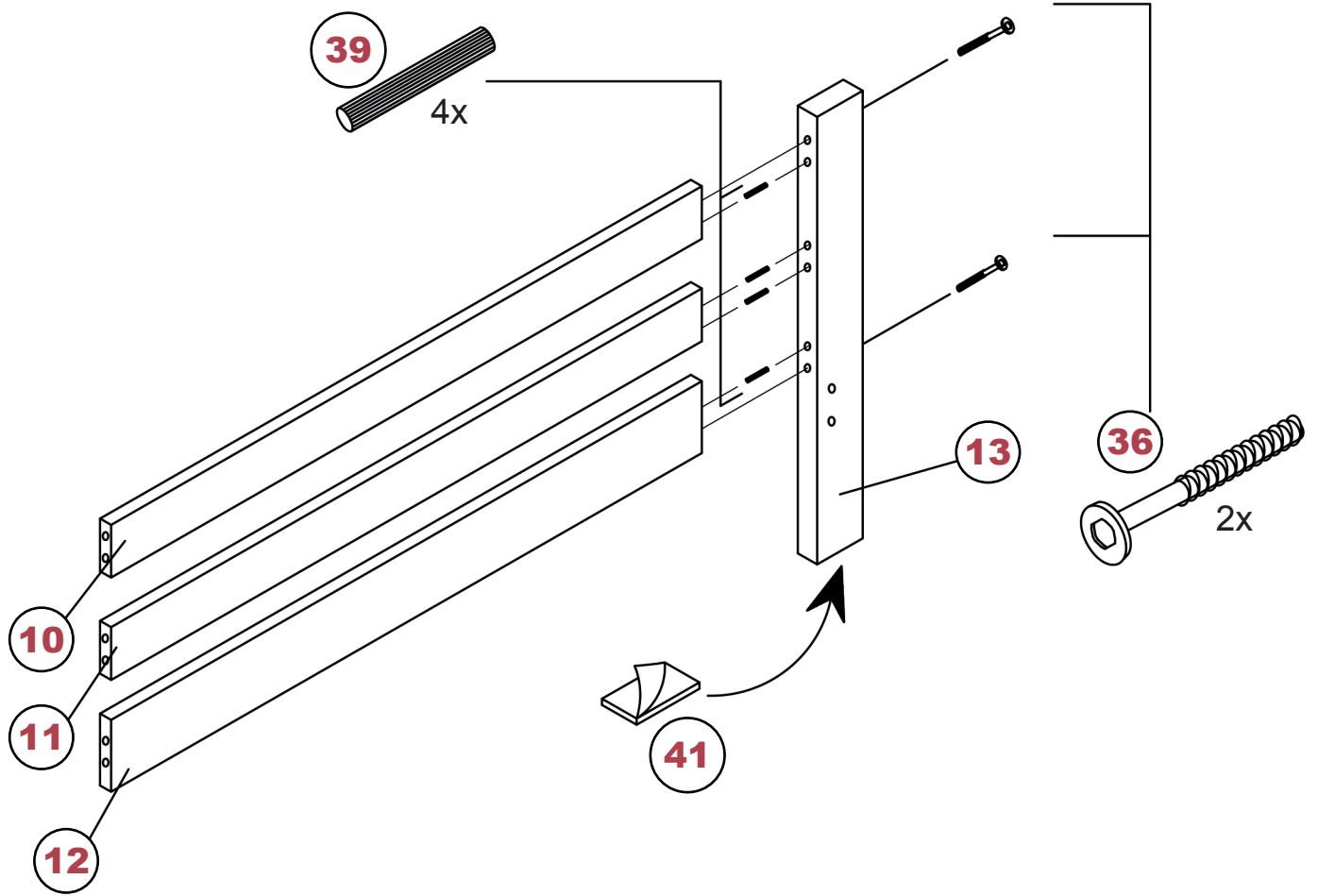
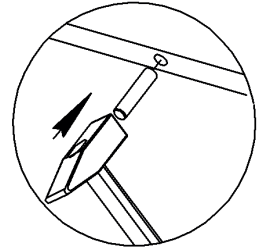


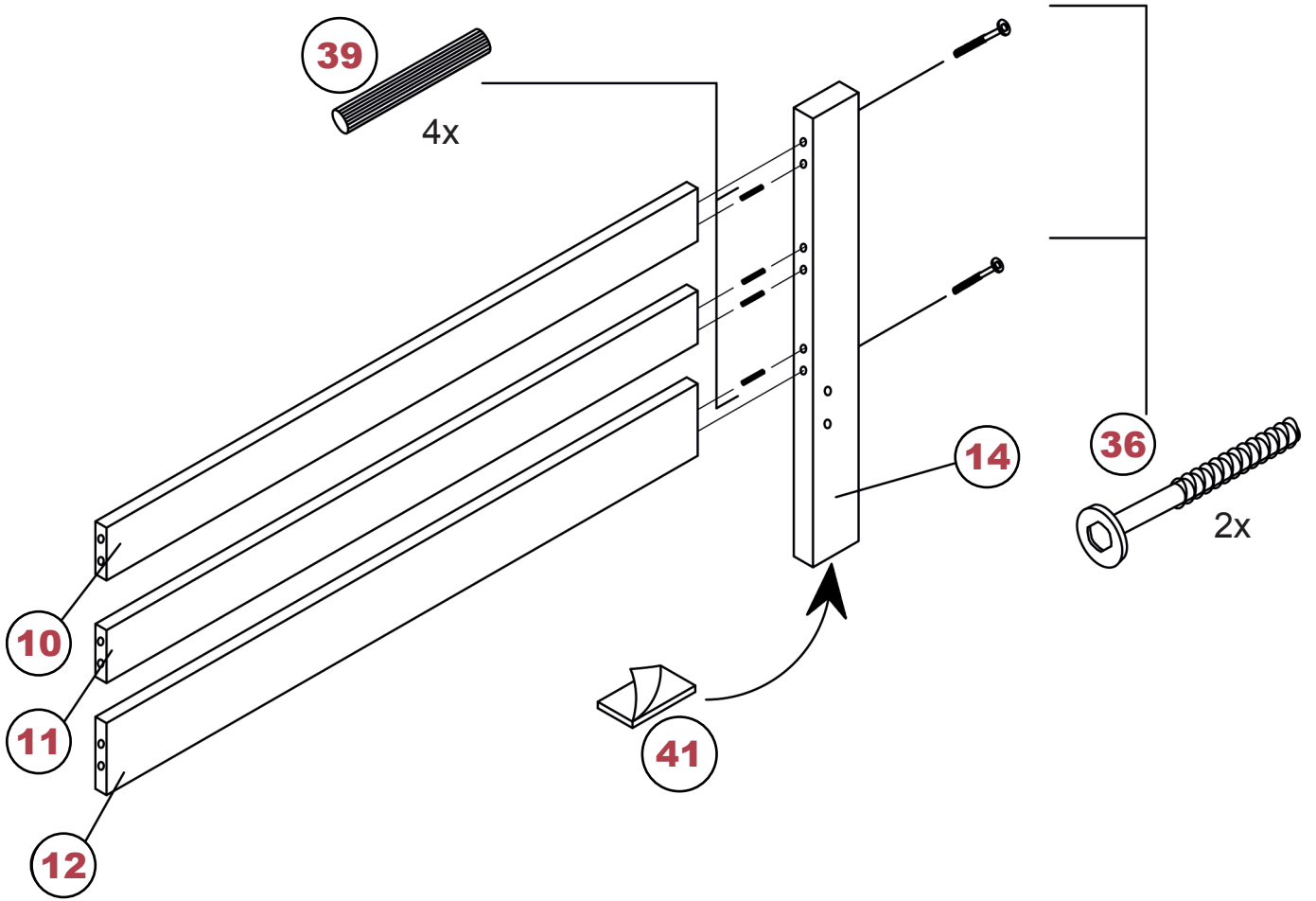
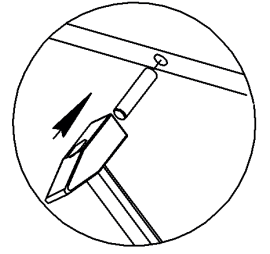
**5**  **Hinweis:** Achten Sie auf die Positionierung von Teil 9: Die großen Öffnungen für Teil 33 sollen nach hinten zeigen.  
**Note:** Pay attention to the positioning of part 9: The large openings for part 33 should point to the rear.

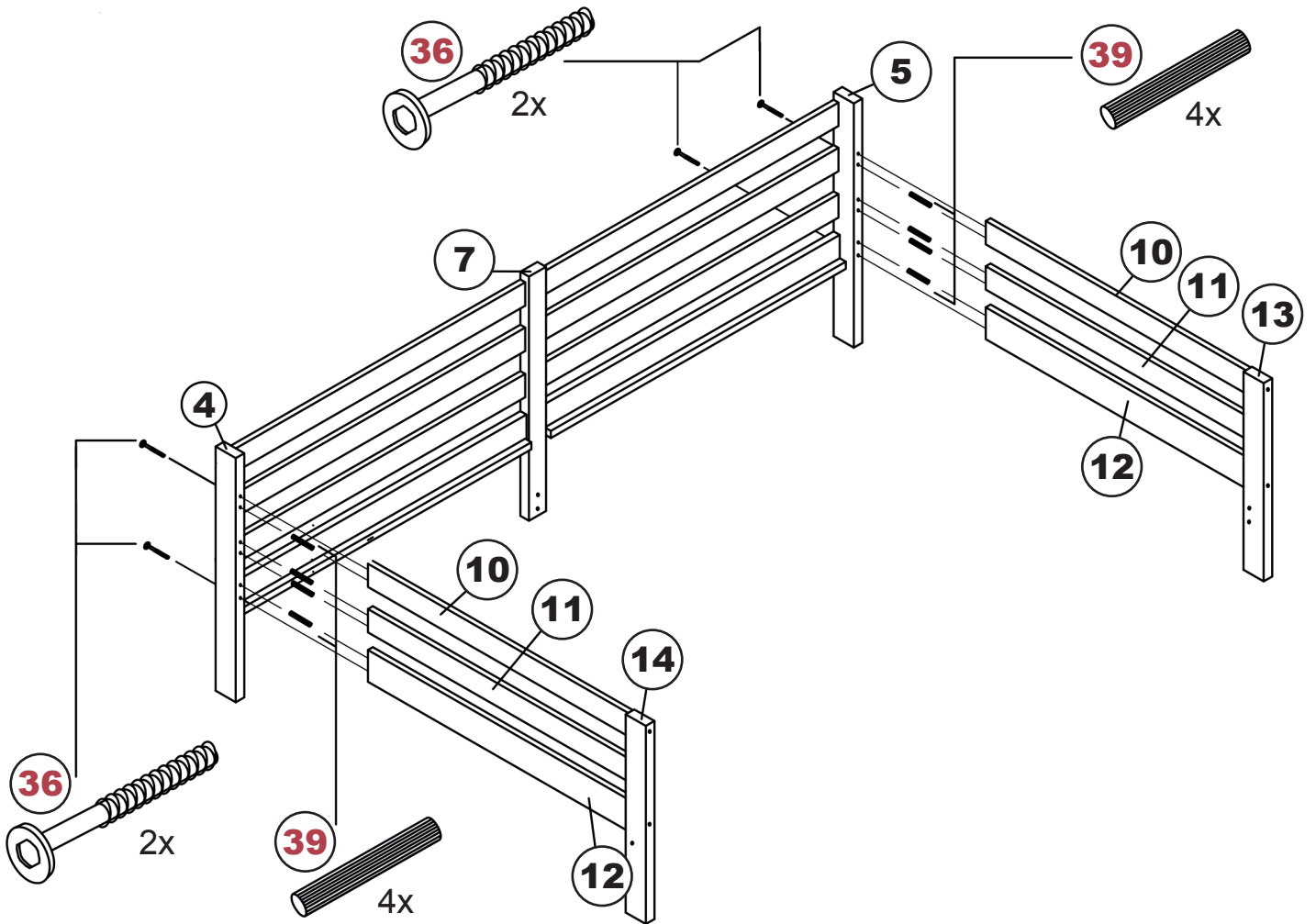
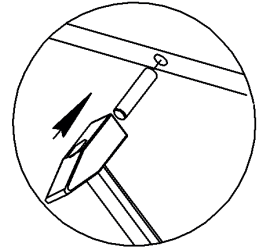


# 6

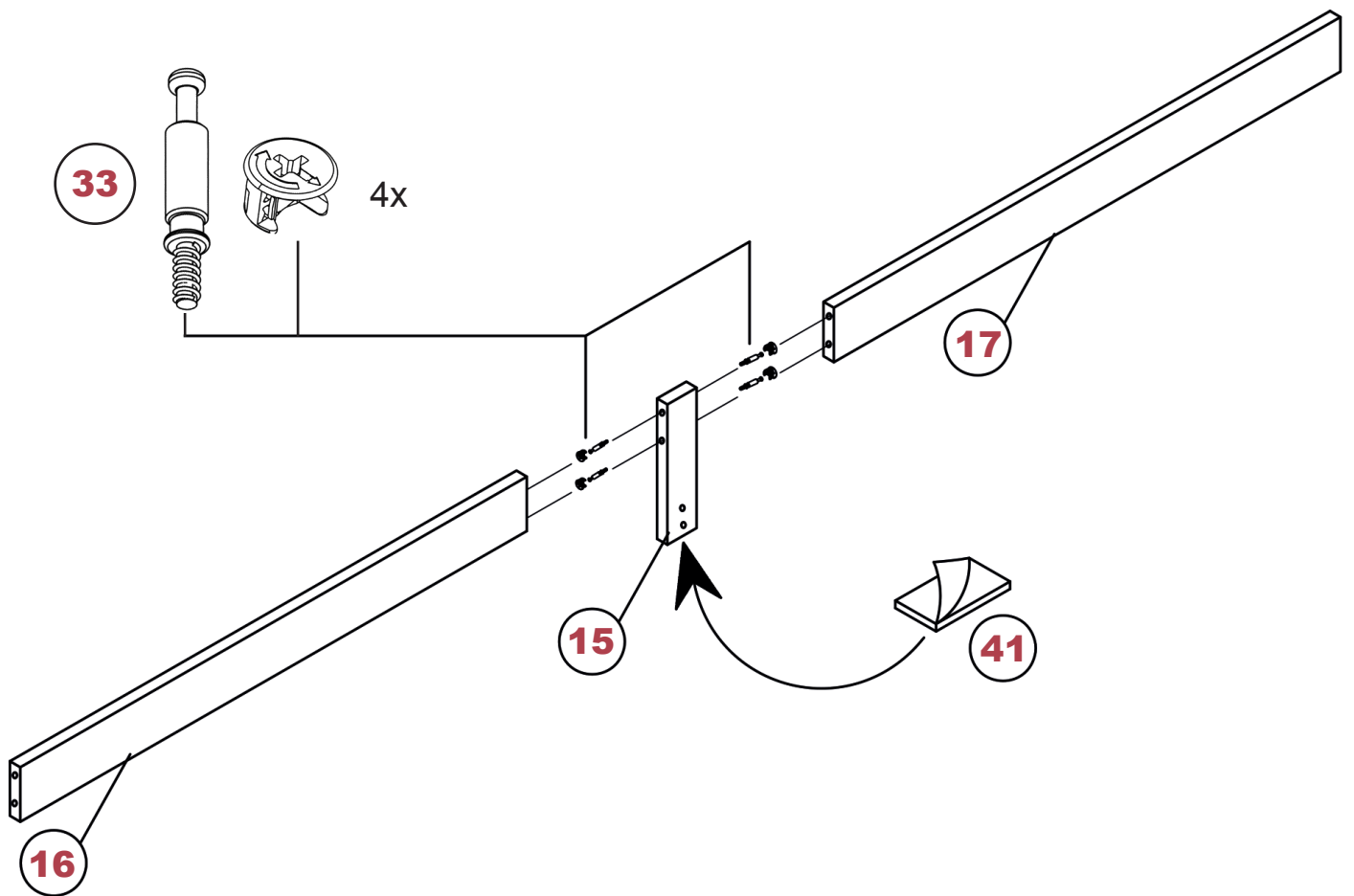
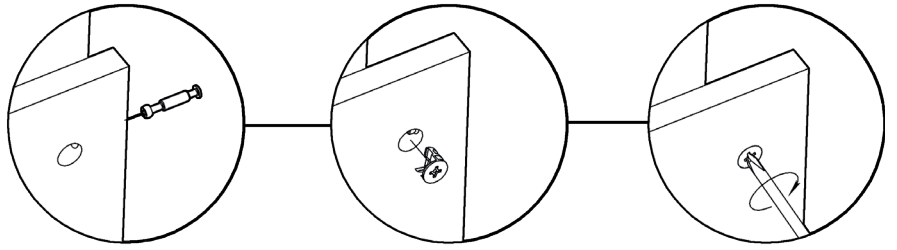








10

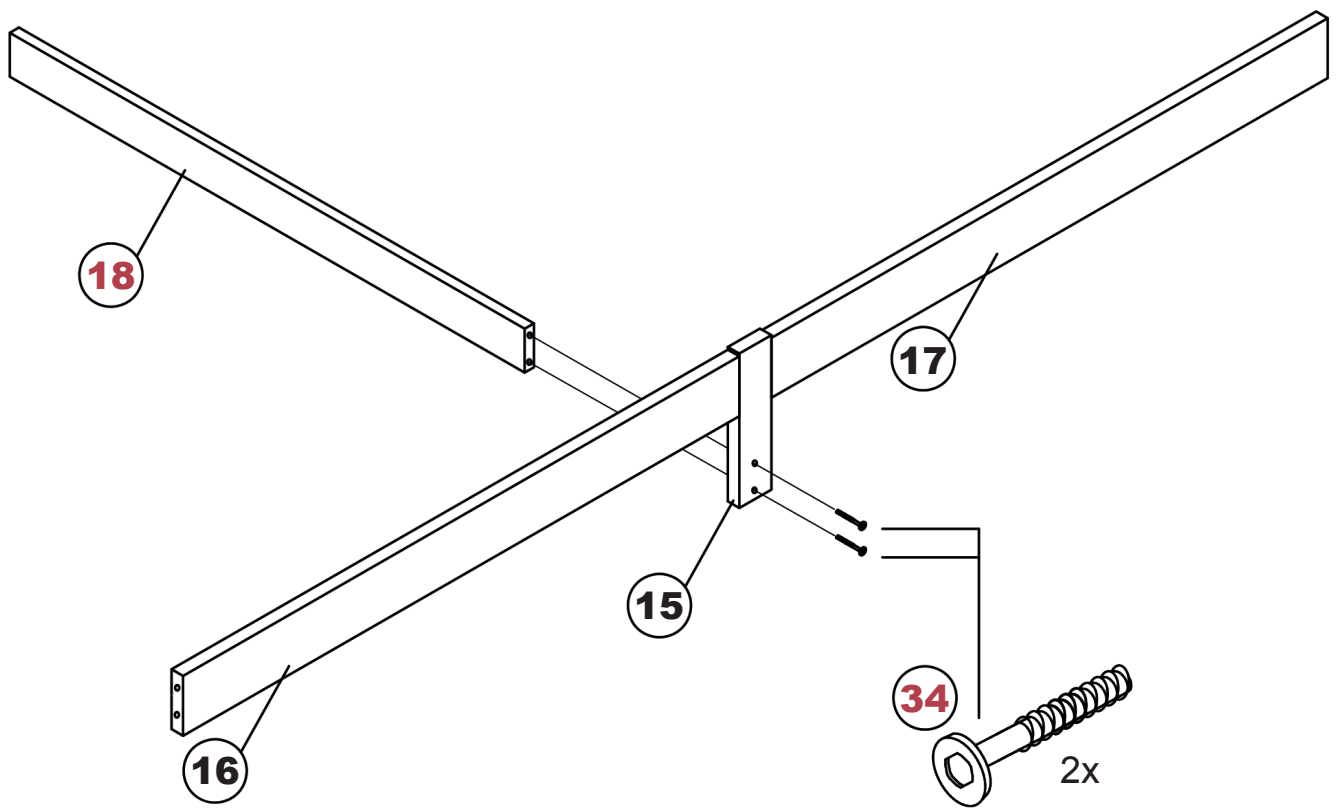


# 11

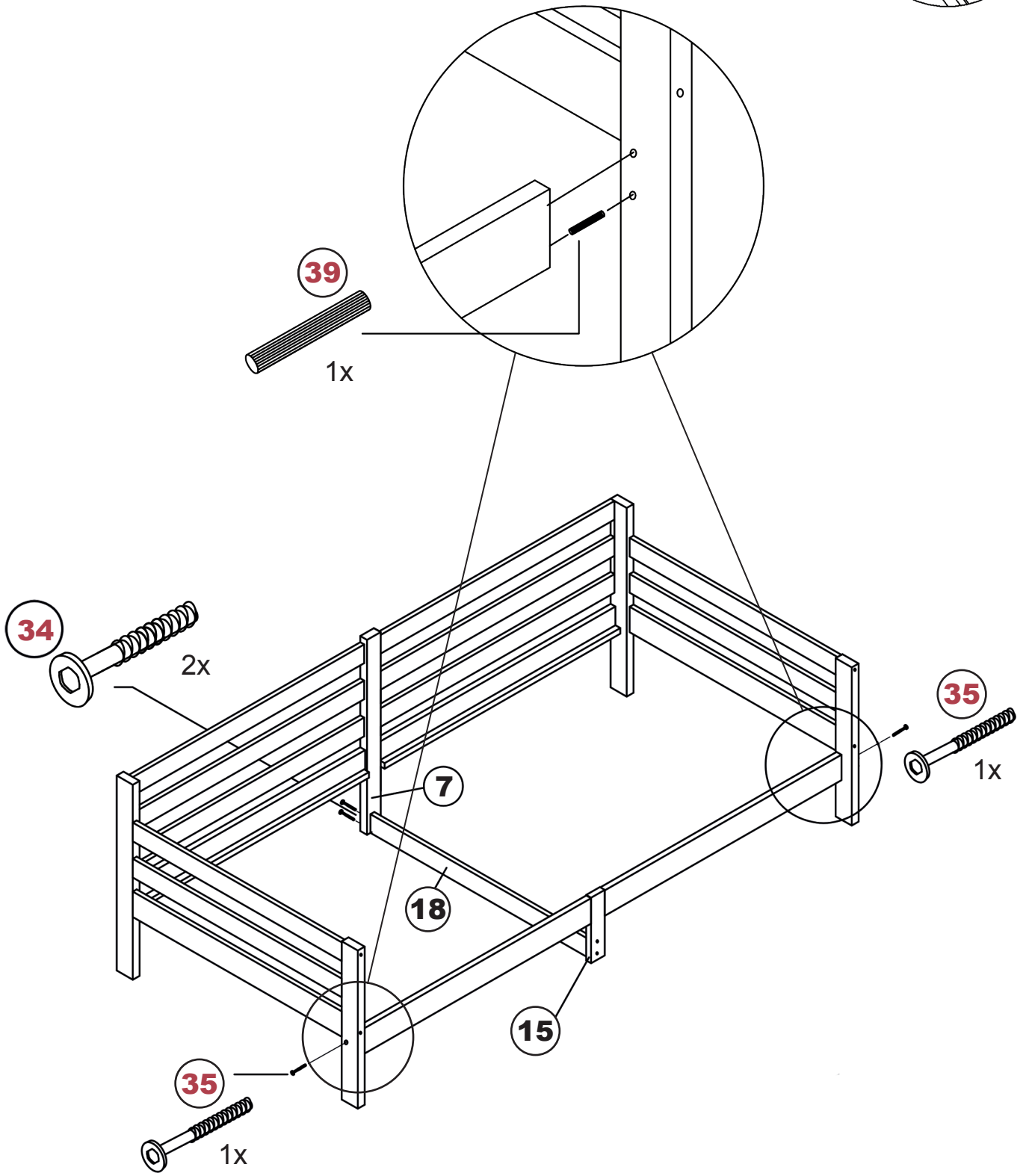
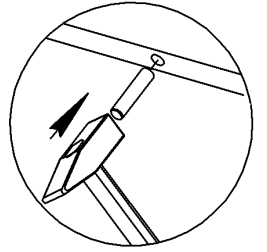


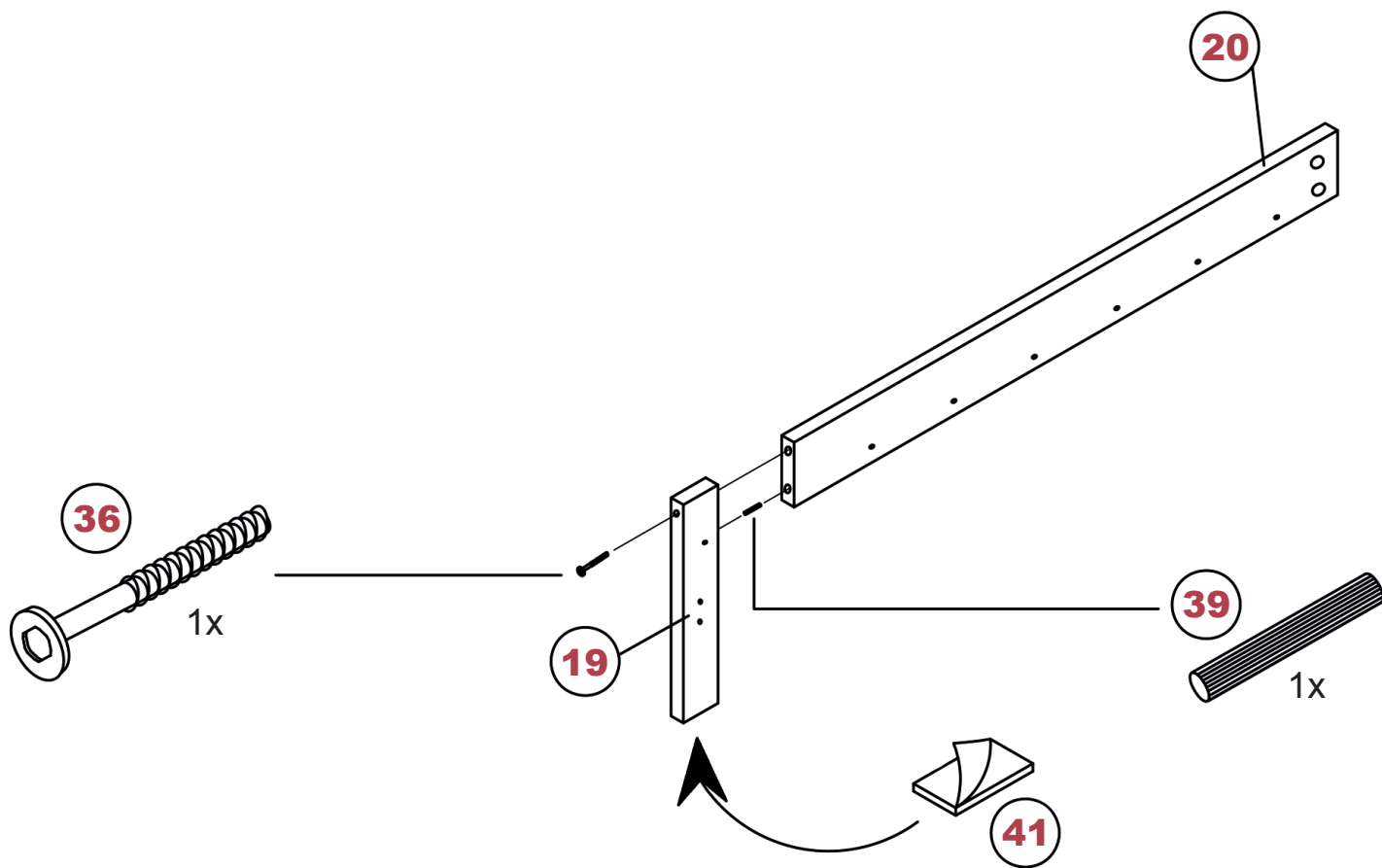
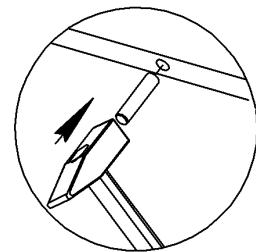
**Hinweis:** Achten Sie auf die Positionierung der Teile 16 und 17: Die großen Öffnungen für Teil 33 sollen nach hinten zeigen.

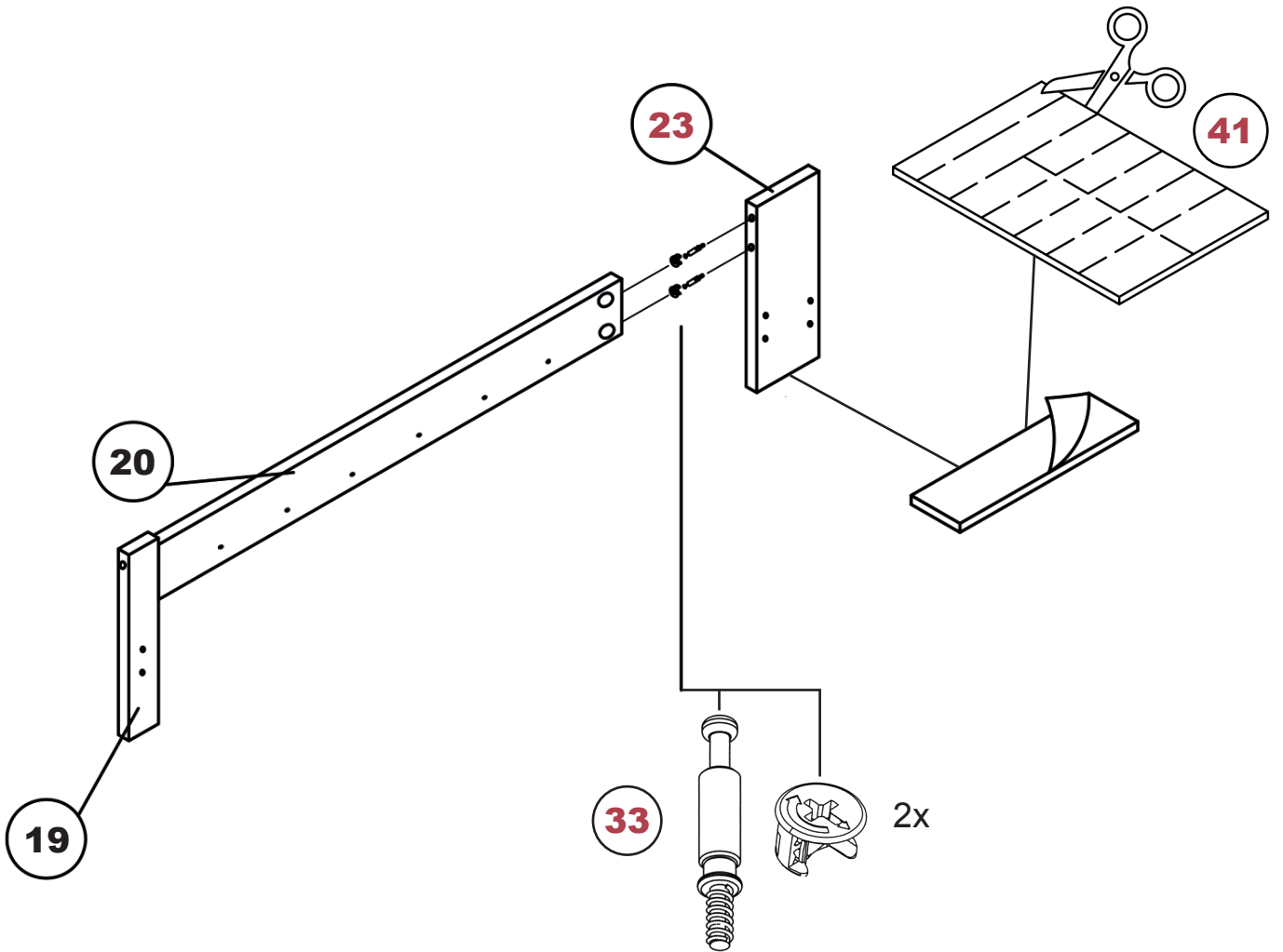
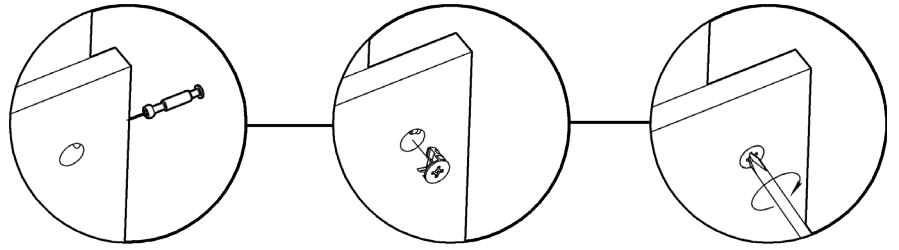
**Note:** Pay attention to the positioning of parts 16 and 17: The large openings for part 33 should point to the rear.

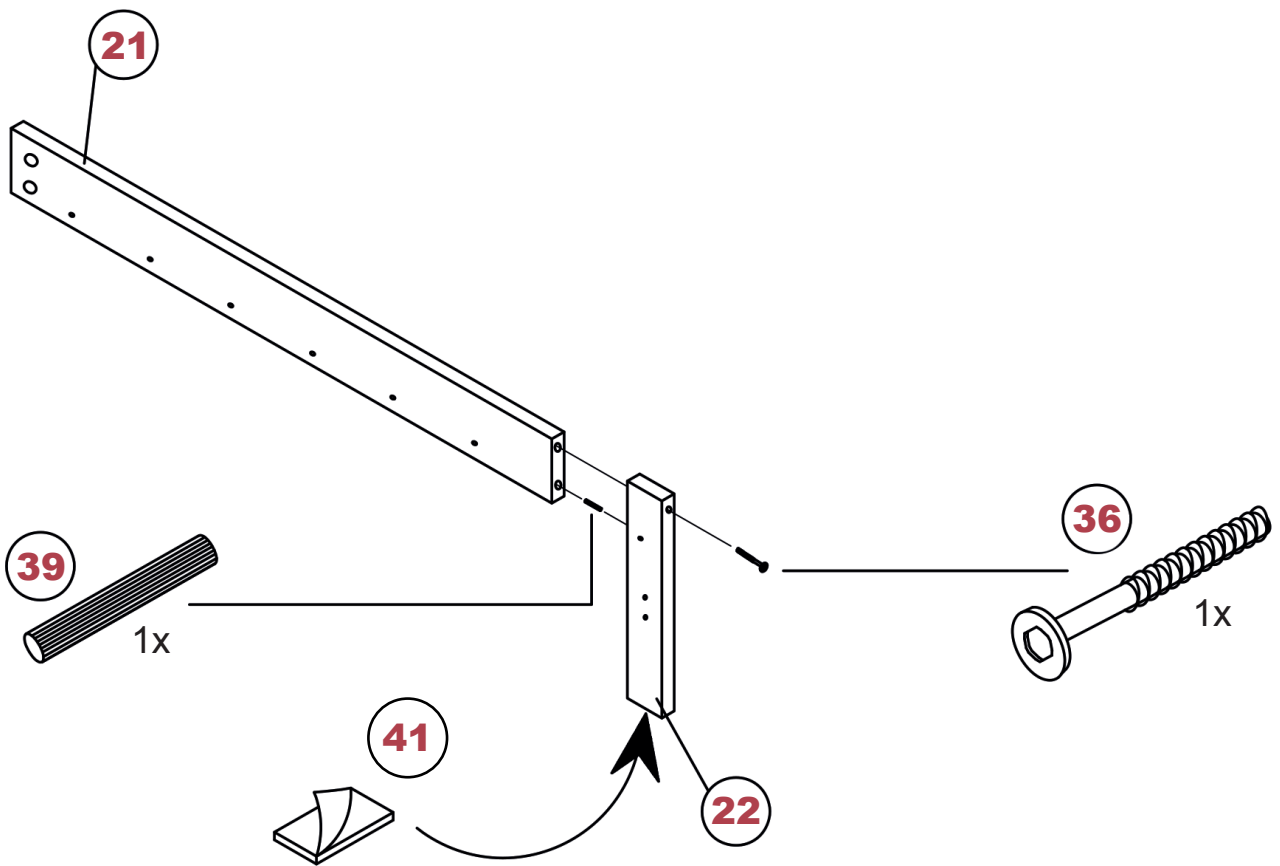
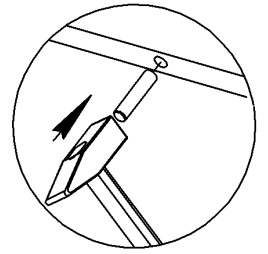


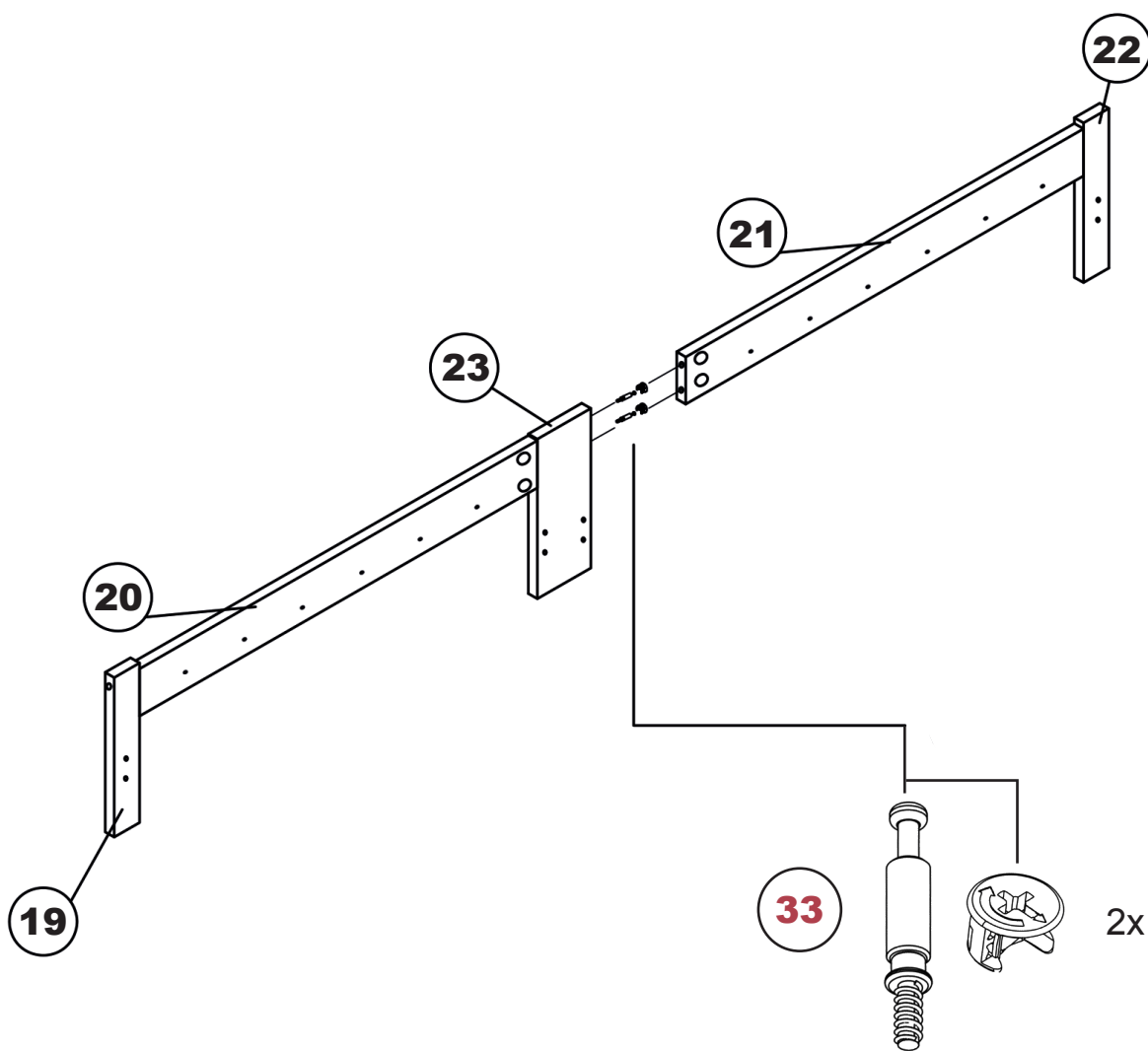
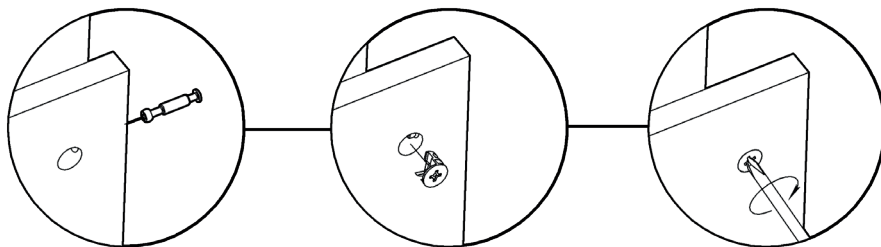


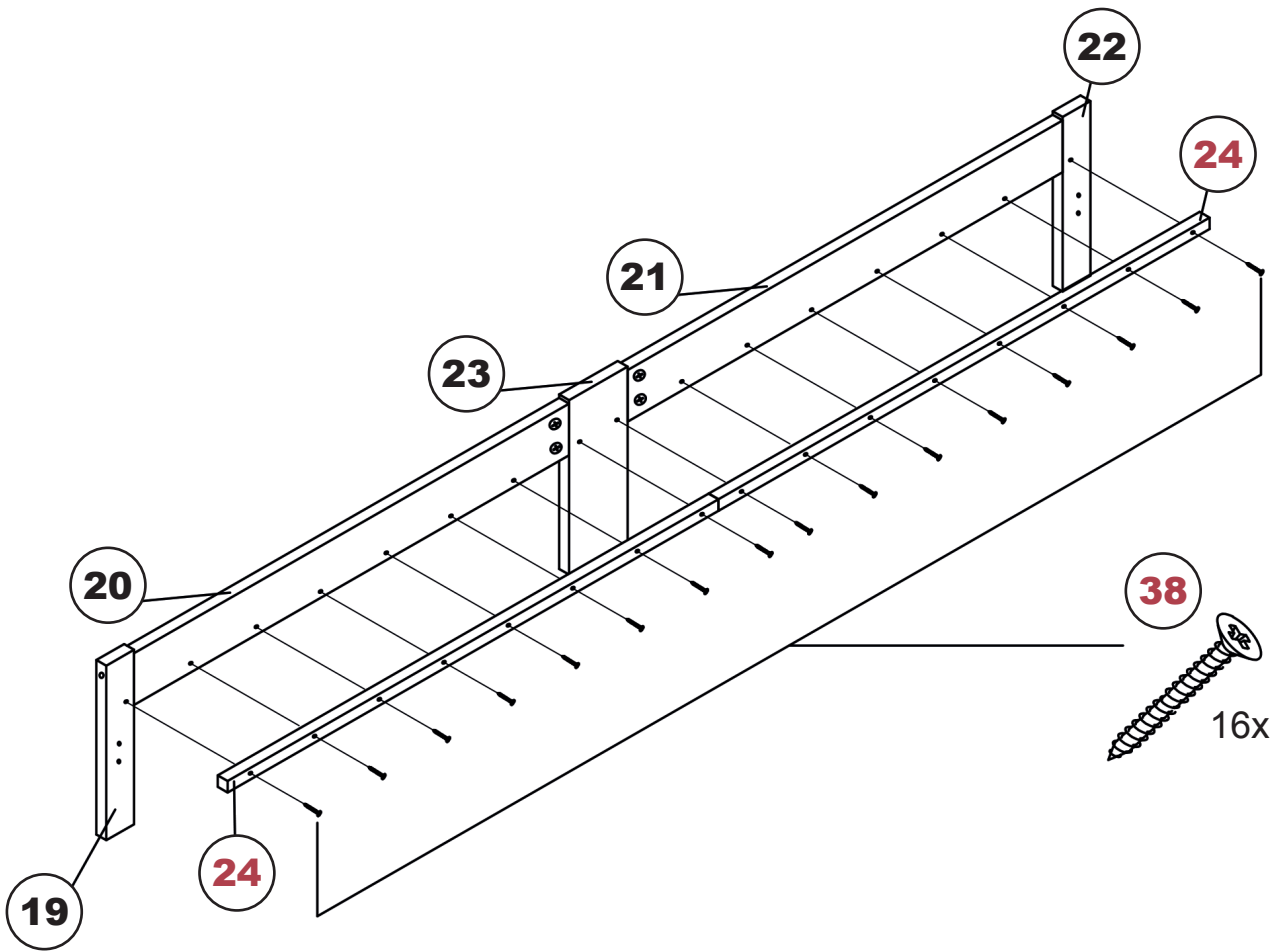


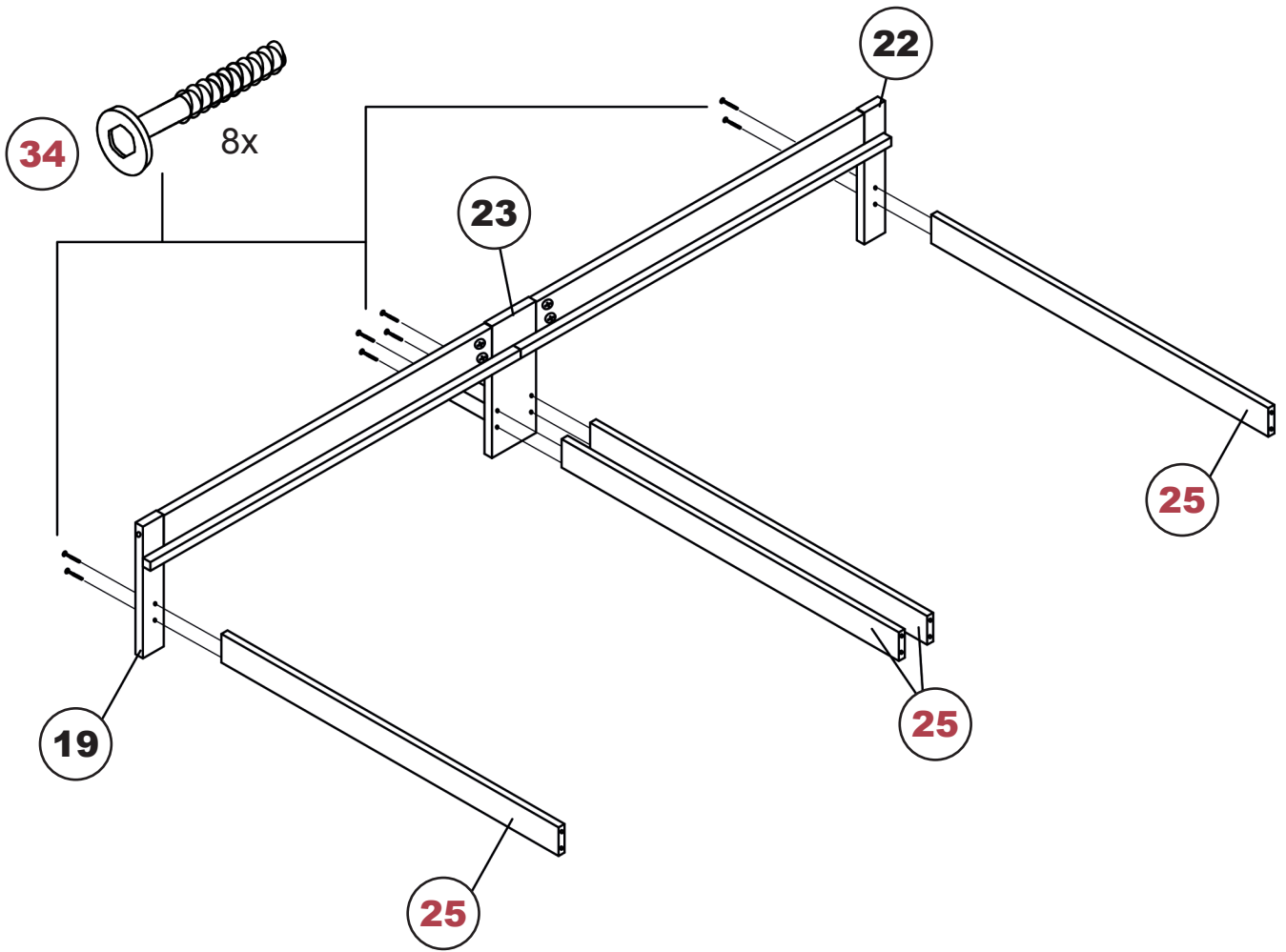


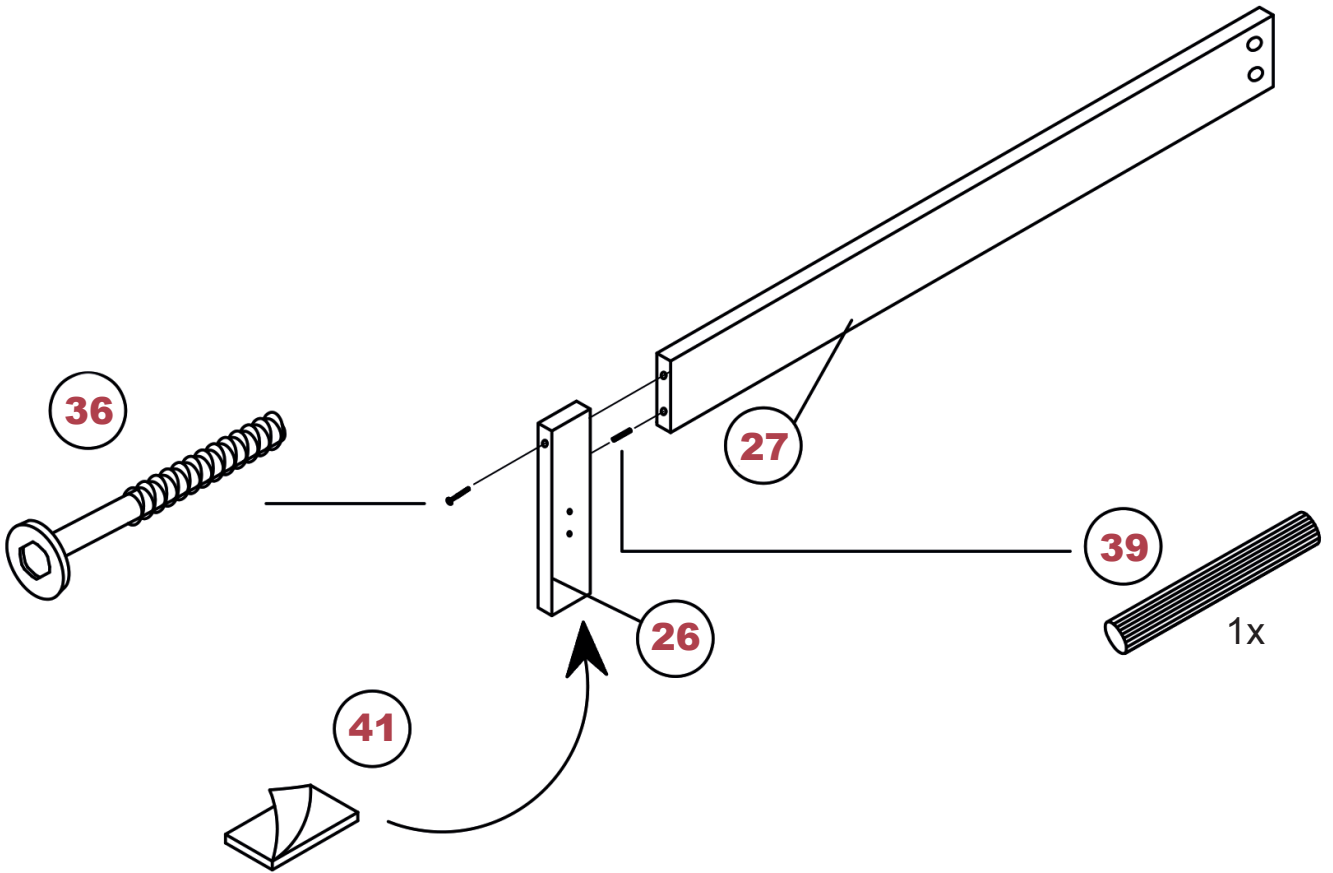
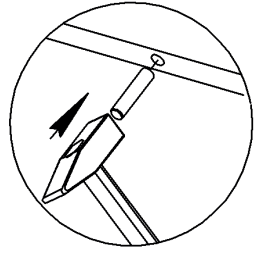




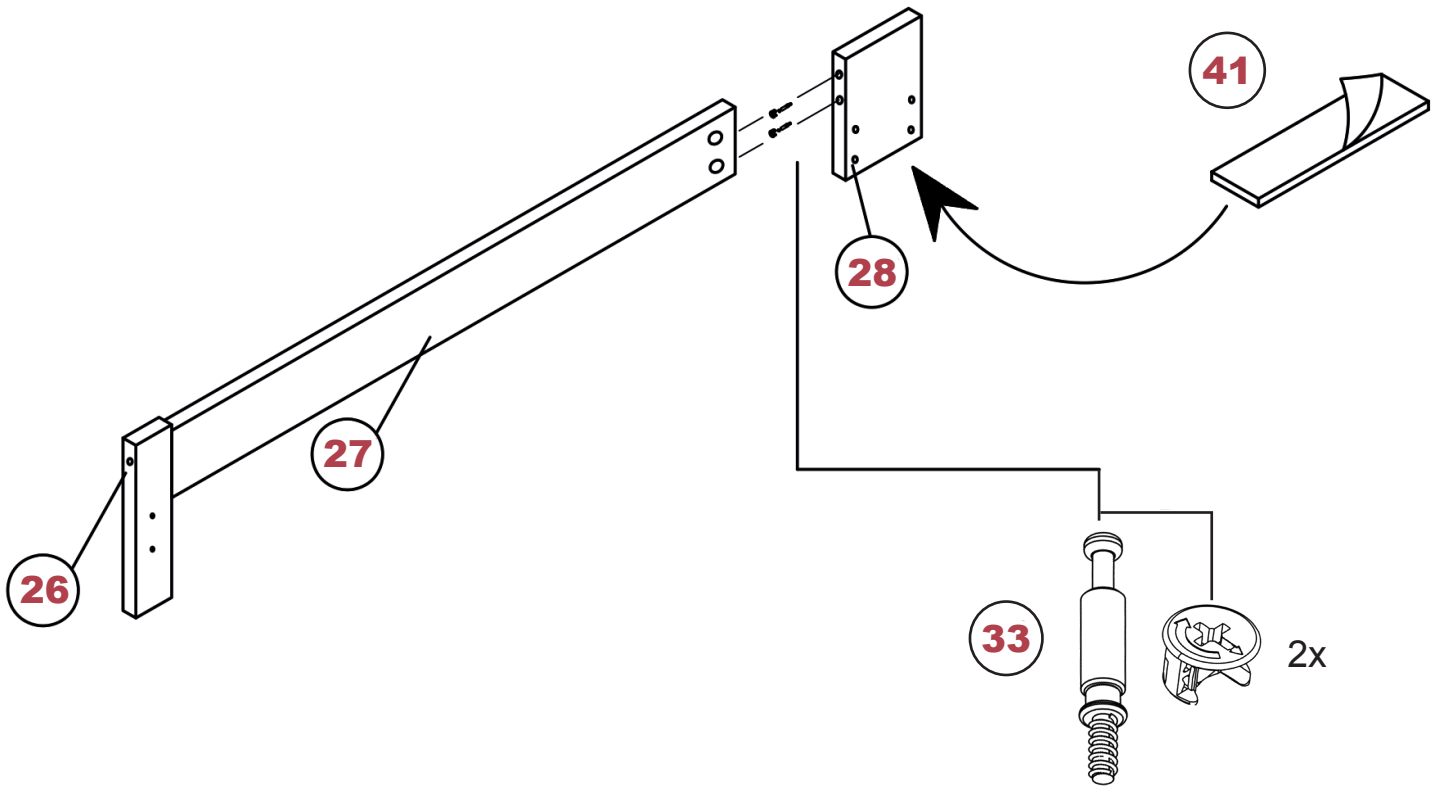
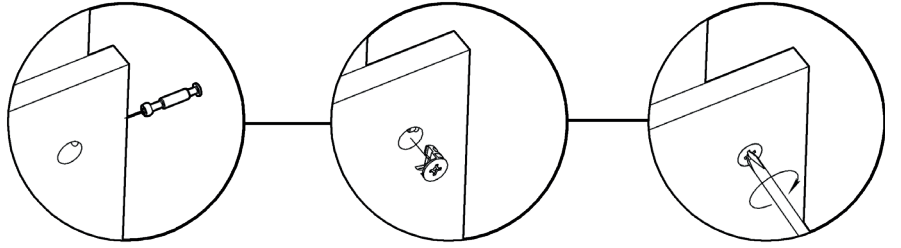


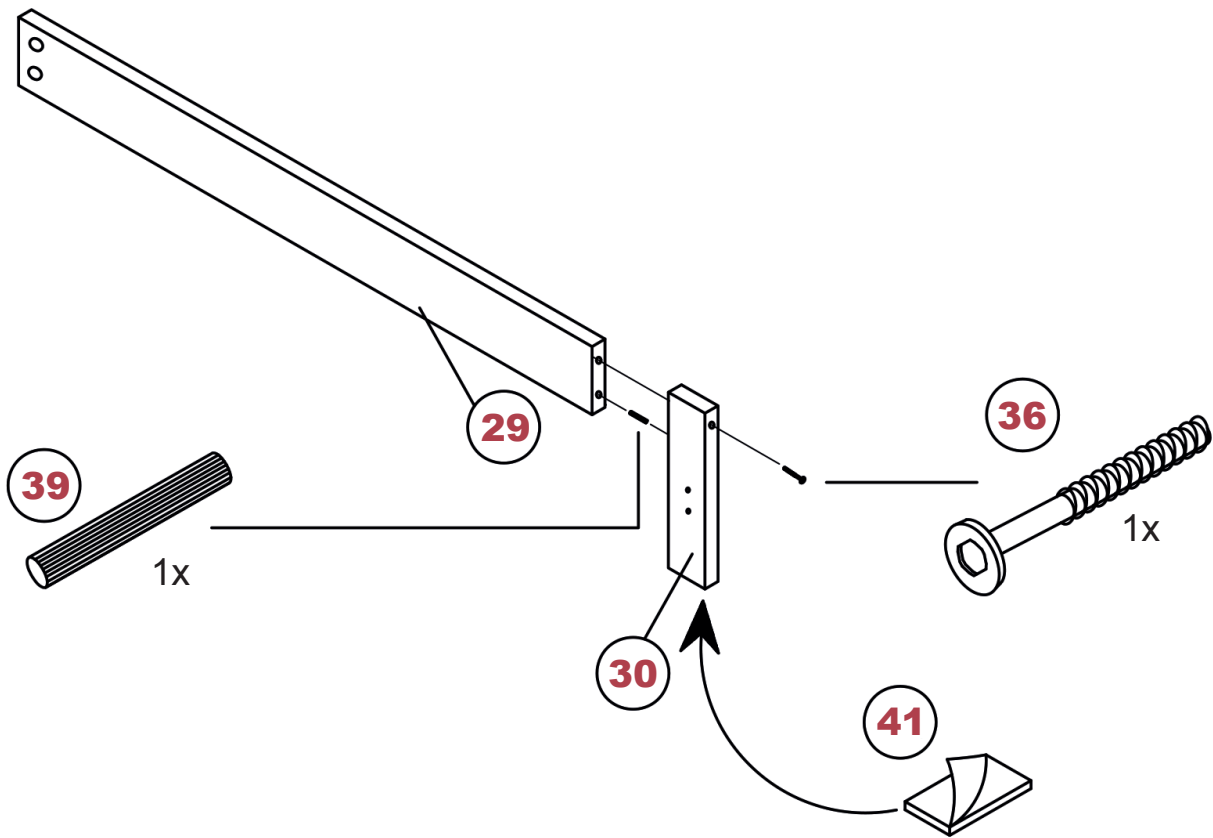
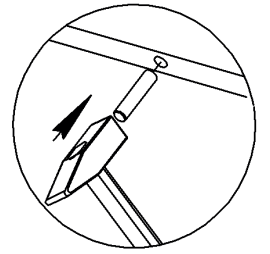


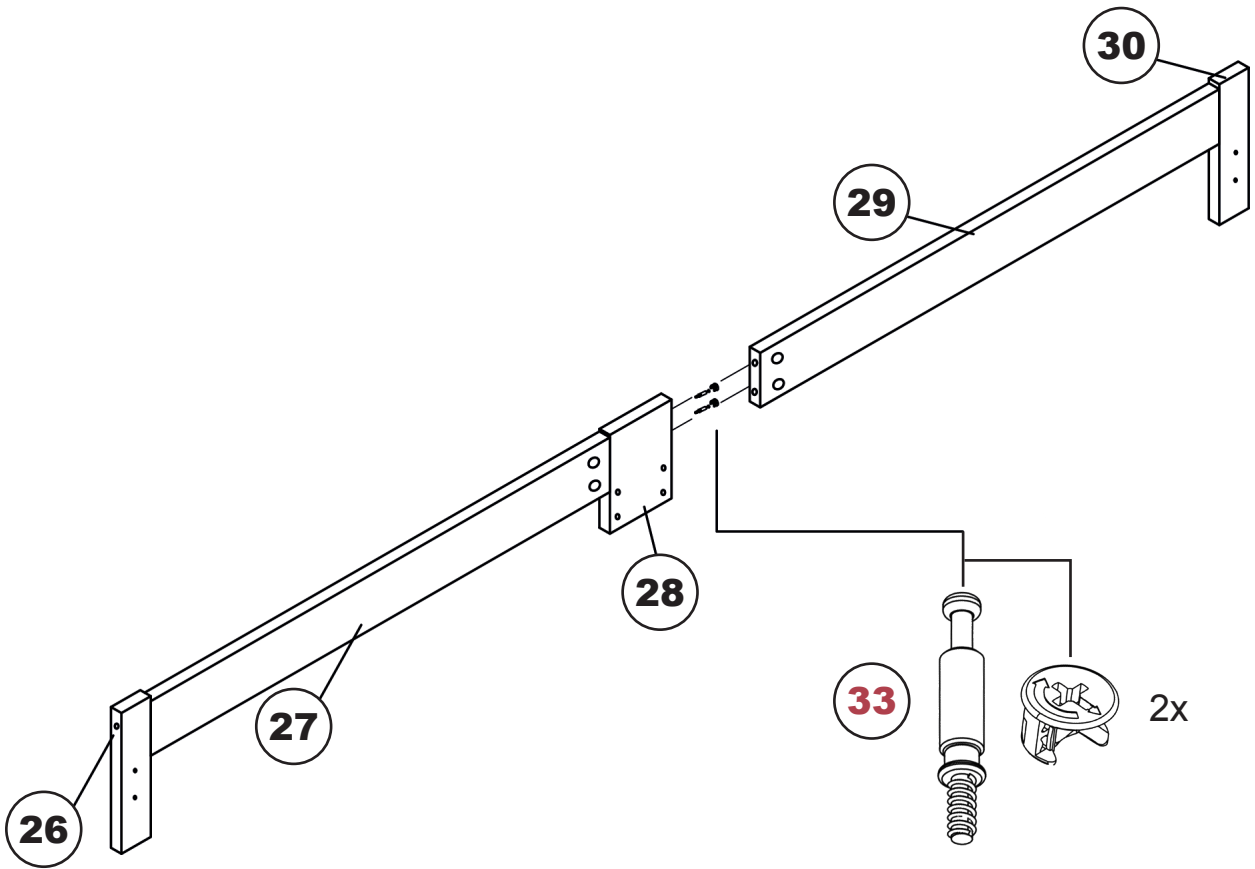
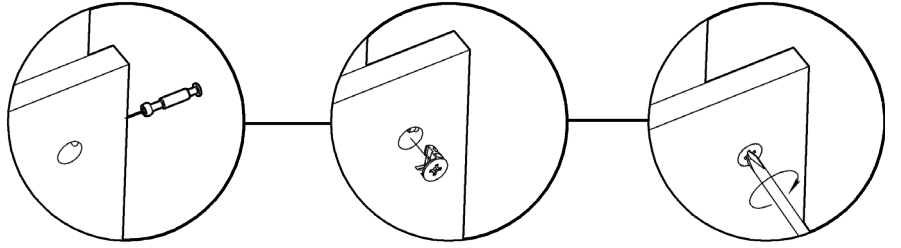


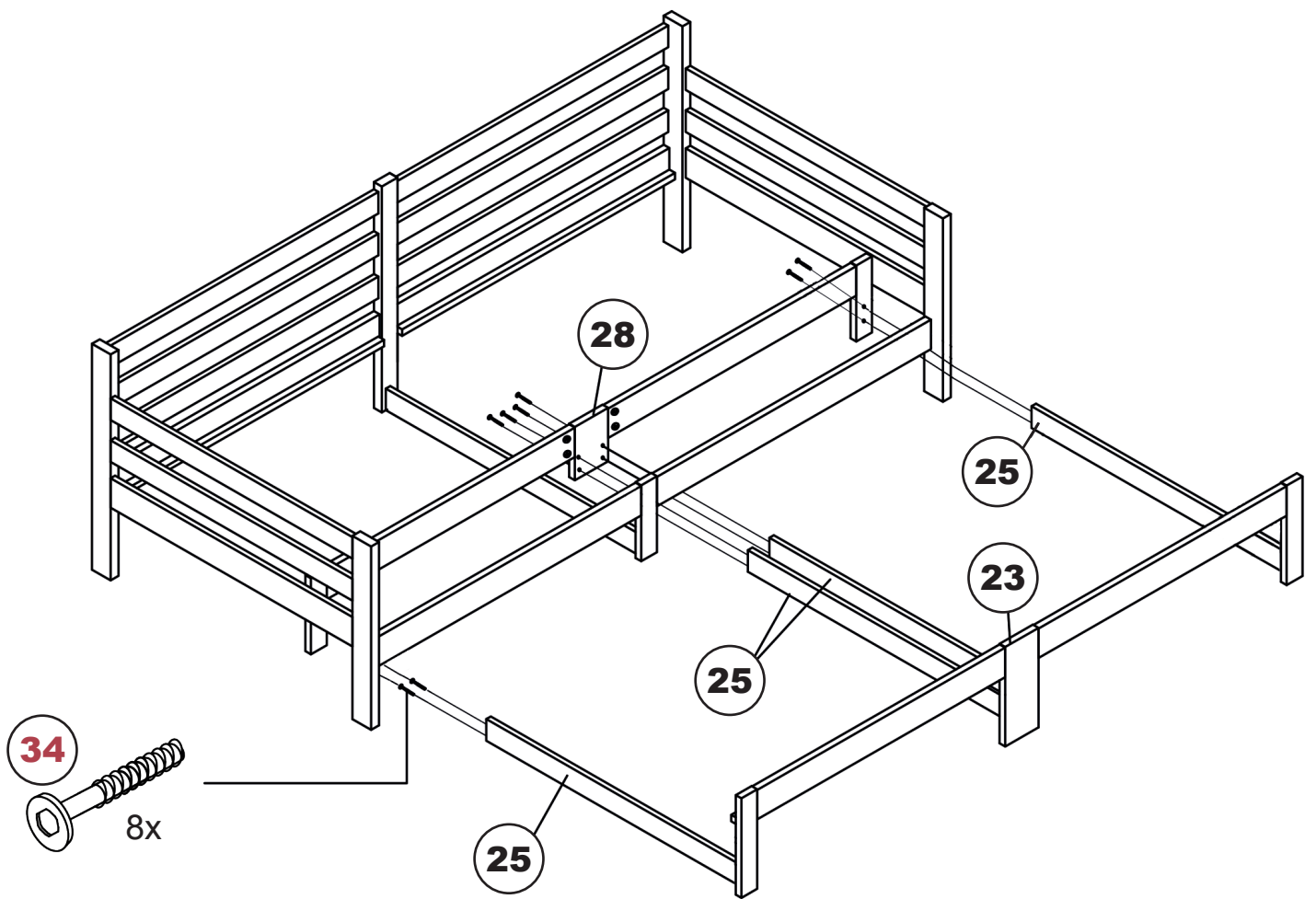


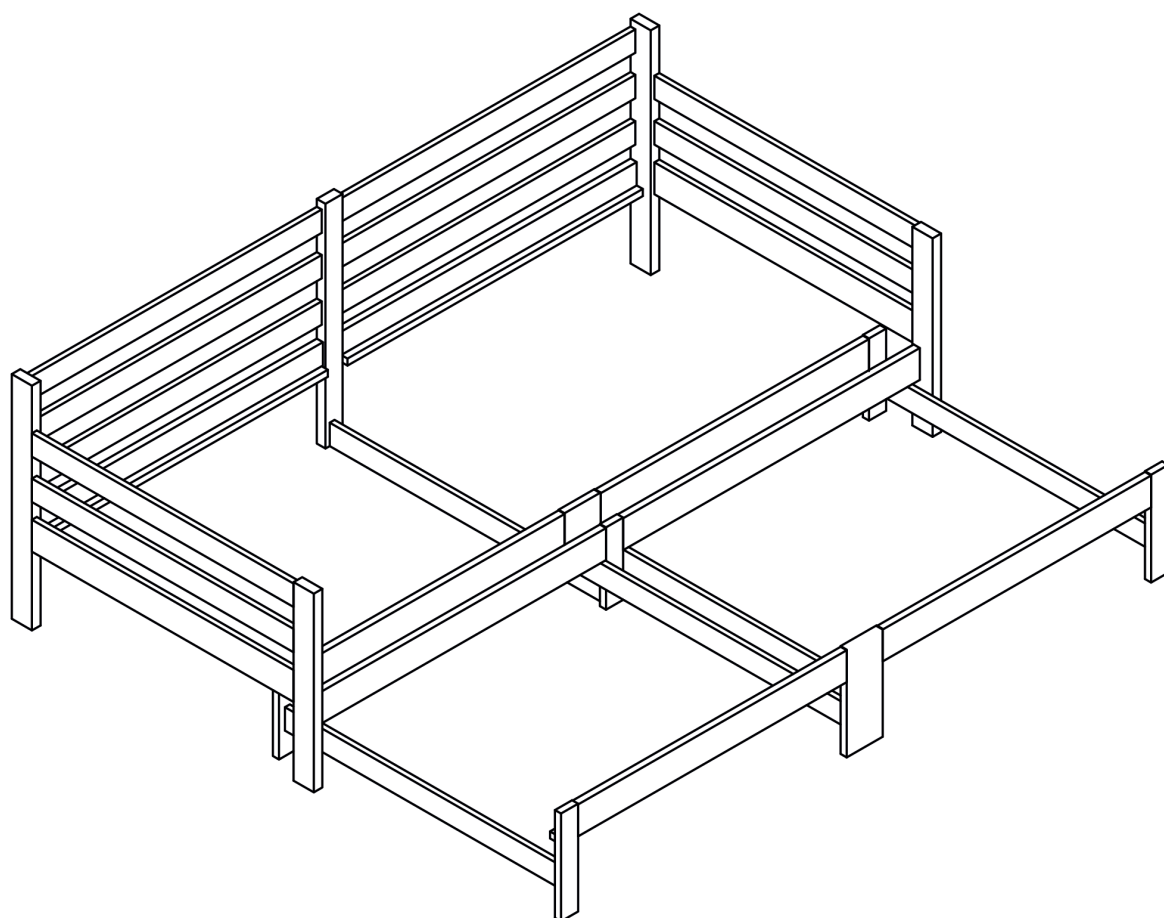










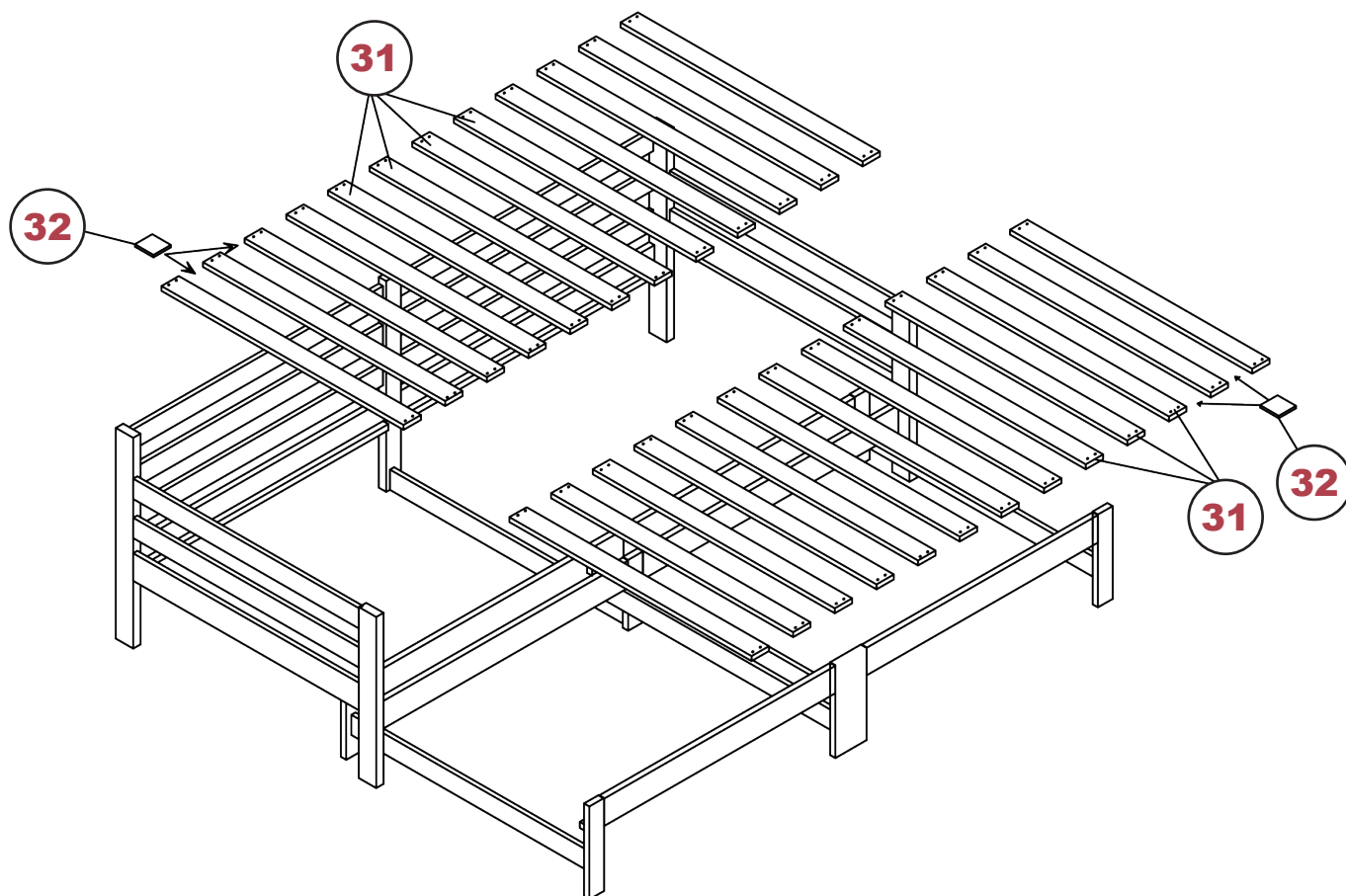


# 25



**Hinweis:** Legen Sie zuerst die einzelnen Lattenrostleisten sachgemäß auf den Bettteilen auf und richten Sie diese aus. Stellen Sie fest, dass die Lattenrostleisten parallel zu einander liegen und sich nicht überschneiden. Nutzen Sie den Teil 32, um den korrekten Abstand zwischen den einzelnen Lattenrostleisten zu gewährleisten.

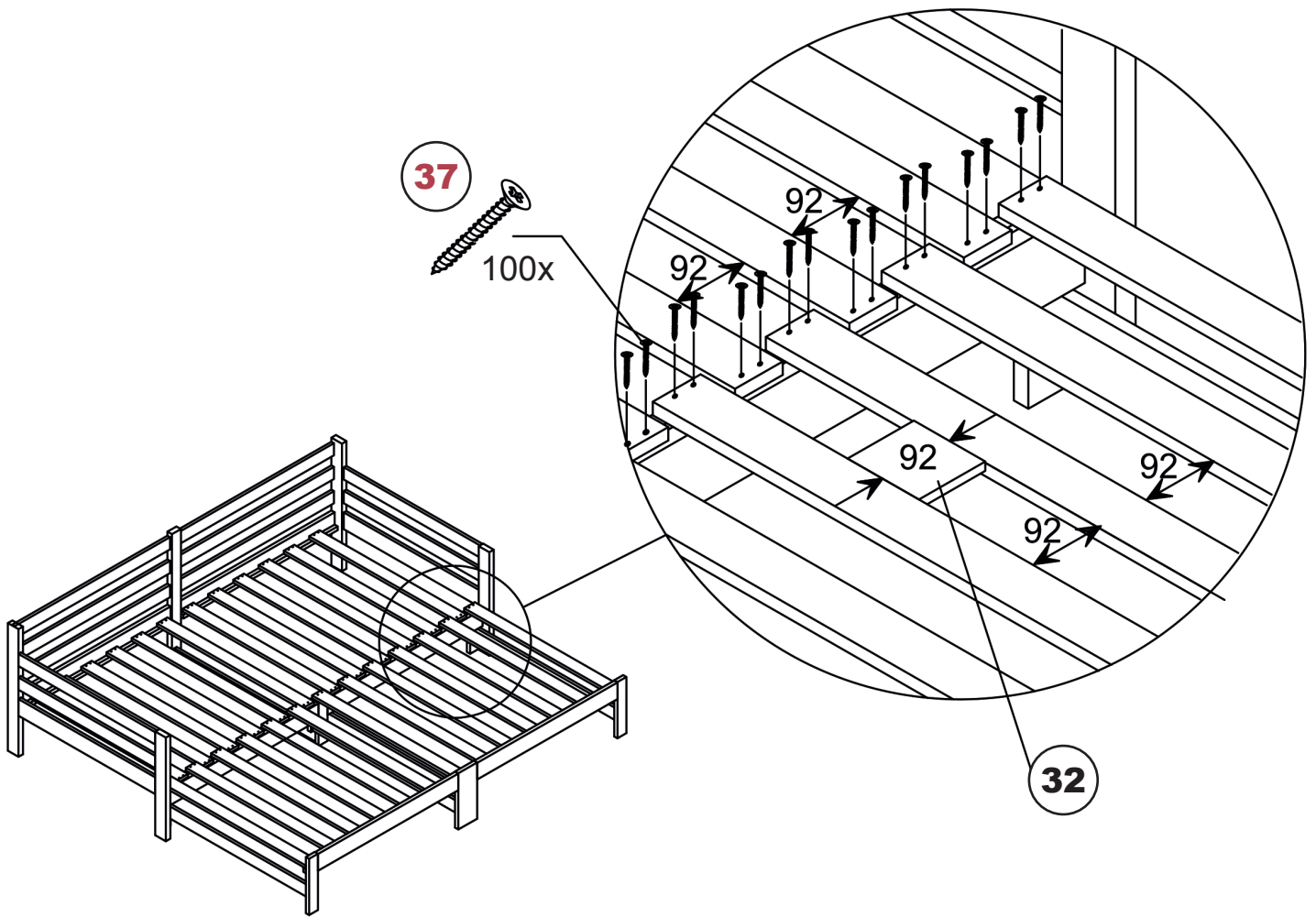
**Note:** First place the individual slatted frame slats properly on the bed parts and align them. Make sure that the slatted frame slats are parallel to each other and do not overlap. Use part 32 to ensure the correct distance between the individual slatted frame slats.

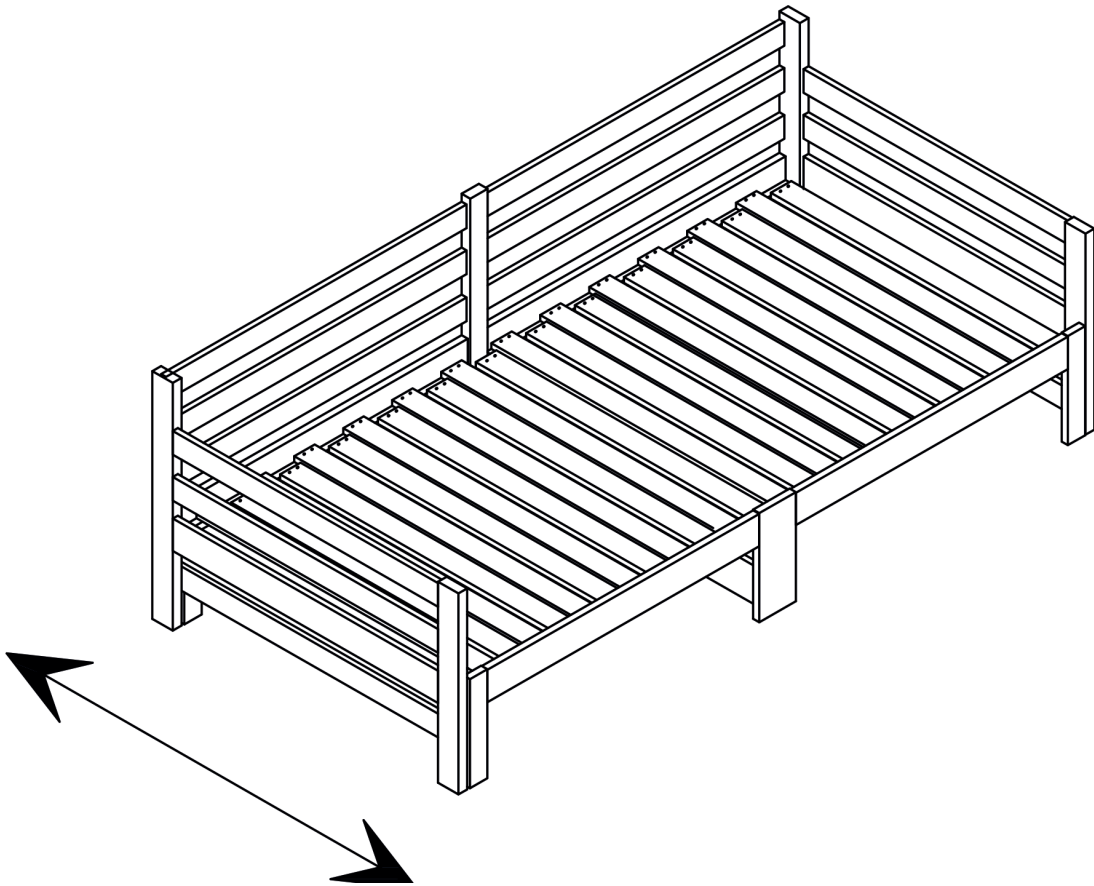
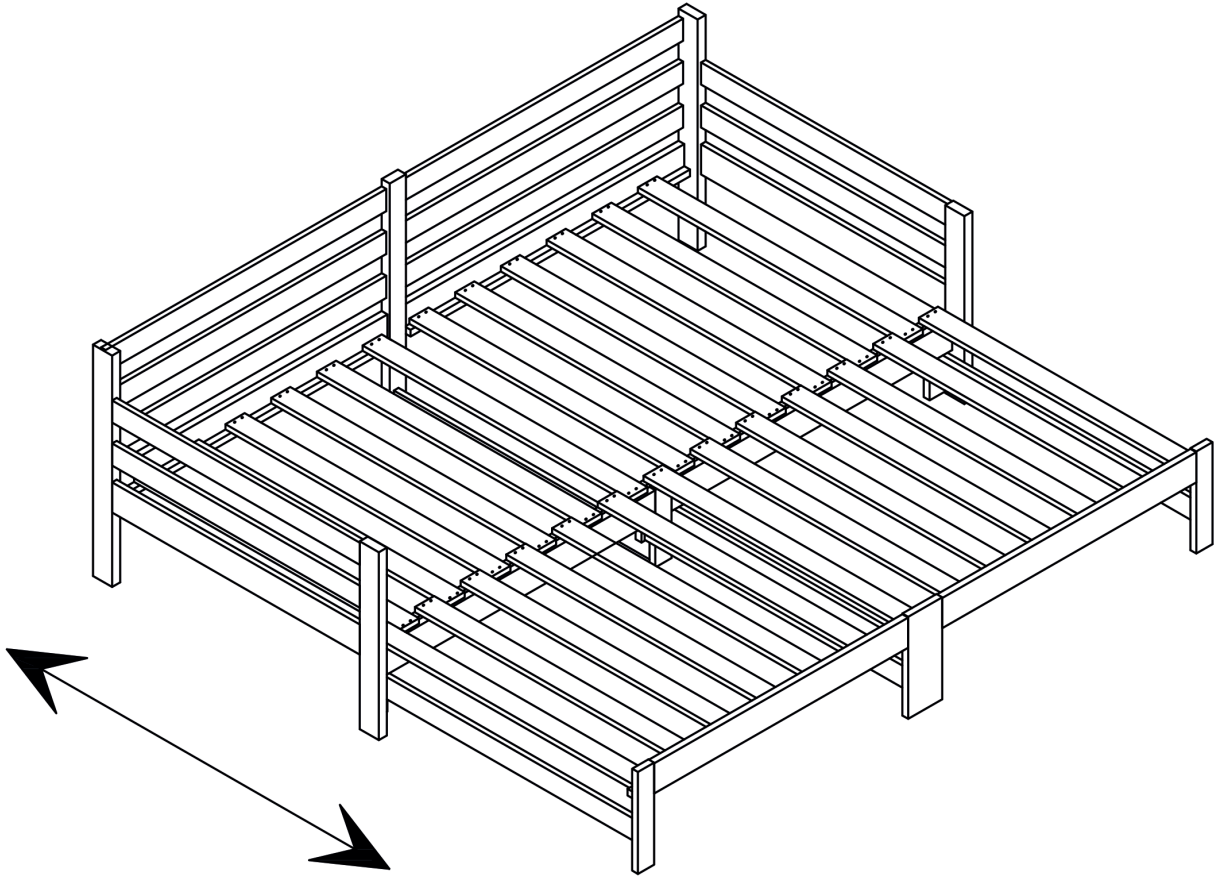


26



**Hinweis:** Nach der korrekten Positionierung der Lattenrostleisten können diese festgeschraubt werden.  
**Note:** Once the slatted frame slats have been positioned correctly, they can be screwed in place.







# Hinweise zur Nutzung - Usage Notes

**Warnhinweis:**

Achtung! Benutzung unter unmittelbarer Aufsicht von Erwachsenen. Halten Sie alle kleinen Teile und Verpackungsmaterialien fern von Kindern, ansonsten besteht Erstickungsgefahr.

**Pflege:**

Sollte es notwendig sein, reinigen Sie das Produkt mit einem feuchten Tuch und milder Seifenlauge und trocknen Sie das Holz dann ab. Nehmen Sie in regelmäßigen Abständen die Matratze aus dem Bett und lüften Sie diese, um mögliche Feuchtigkeitsansammlungen zu vermeiden.

**Sicherheitshinweis:**

Bitte überzeugen Sie sich regelmäßig vom festen Sitz aller Schrauben.

**Achtung:**

Heben Sie die Aufbauanleitung und den Inbusschlüssel für eine spätere Demontage bzw. Montage gut auf.

**Was Sie sonst noch wissen sollten:**

Sollte es trotz ständiger Produktionsüberwachung zu einem Mangel kommen, so kreuzen Sie das entsprechende Bauteil auf dieser Aufbauanleitung bitte deutlich an. Senden Sie uns ein Bild der markierten Aufbauanleitung, einer kurzen Beschreibung des Fehlers bzw. des Problems und eine Kopie des Kaufbelegs per E-Mail an [service@bela-living.de](mailto:service@bela-living.de) oder alternativ postalisch an die unten aufgeführte Adresse.

**Warning:**

Caution! Use under the direct supervision of adults. Keep all small parts and packaging materials away from children, otherwise they may pose a choking hazard.

**Maintenance:**

If necessary, clean the product with a damp cloth and mild soapsuds, and dry the wood afterwards. Periodically remove the mattress from the bed and air it to avoid possible moisture accumulation.

**Safety requirements:**

Please check regularly that the screws are well tightened.

**Warning:**

Keep the assembly plan and the hex key for future disassembly or assembly.

**What else you should know:**

If, despite constant supervision of the production process, a flaw should turn up, please mark the respective part clearly in this assembly plan. Send us a picture of the marked assembly plan, a short description of the problem and a copy of the receipt by e-mail to [service@bela-living.de](mailto:service@bela-living.de) or by post to the address listed below.

**OHNE RÜCKSENDUNG DES KAUFBELEGS ERFOLGT KEINE ANERKENNUNG EINER EVENTUELLEN REKLAMATION.**

**WITHOUT RECONSIGNMENT OF THE RECEIPT POSSIBLE COMPLAINTS WILL NOT BE TAKEN INTO CONSIDERATION.**

Bela Living GmbH Wallstraße 9-13 10179 Berlin Deutschland [service@bela-living.de](mailto:service@bela-living.de)