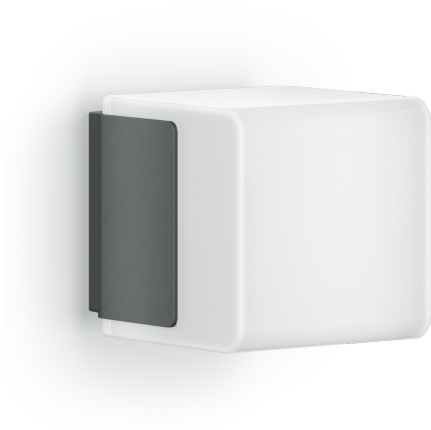


Außenleuchte ohne Sensor

L 835 C

ohne Bewegungsmelder, mit Bluetooth
EAN 4007841 079260
Art.-Nr. 079260



LED

3000 K



IP44



2 - 2000 lux



5 sec - 60 min



soft light start



manual override 4h



Light source not exchangeable



Control gear not exchangeable



energy saving

Funktionsbeschreibung

Moderne Lichtwürfel. Die kubische LED-Außenleuchte L 835 C ohne Sensor besticht durch edlen Look und setzt jede Hauswand mit warmweißem LED-Licht (3000 K) und 616 lm perfekt in Szene. Ideal für Terrassen, Hauseingänge und Fassaden. Per App können mehrere Leuchten über Bluetooth zu Leuchtengruppen vernetzt werden. Ist eine Sensorleuchte dabei, starten alle Lichter automatisch, sobald Bewegung erkannt wird. In Verbindung mit einer SC-Variante der Cube-Serie kann der Funktionsumfang der Außenleuchte um Dauerlicht, Dämmerungsfunktion und Zeiteinstellung erweitert werden. Farbe: Anthrazit.

Technische Daten

Abmessungen (L x B x H)	110 x 110 x 110 mm	Netzanschluss	220 – 240 V / 50 – 60 Hz
Abmessungen (Ø x H)	132 x 110 mm	Leistung	9,1 W
Mit Leuchtmittel	Ja, STEINEL LED-System	Dämmerungsschalter	Nein
Herstellergarantie	3 Jahre	Lichtstrom Gesamtprodukt	616 lm
Einstellungen via	Bluetooth, App	gemessener Lichtstrom (360°)	616 lm
Mit Fernbedienung	Nein	Gesamtprodukt Effizienz	68 lm/W
Variante	ohne Bewegungsmelder, mit Bluetooth	Farbtemperatur	3000 K
VPE1, EAN	4007841079260	Leuchtmittel	LED nicht austauschbar
Anwendung, Ort	Außenbereich	Lebensdauer LED (Max. °C)	50000 Std
Anwendung, Raum	Außenbereich, Garten, Hauseingang, Hof & Einfahrt, Rund ums Haus, Terrasse / Balkon	Lebensdauer LED L70B50 (25°)	> 60000 Std
Farbe	Anthrazit	Sockel	Ohne
Inkl. Hausnummernbogen	Nein	LED Kühlsystem	Passive Thermo Control
Montageort	Wand	Softlichtstart	Nein
Schlagfestigkeit	IK03	Grundlichtfunktion	Nein
		Hauptlicht einstellbar	10 - 100 %
		Dämmerungseinstellung Teach	Nein

<https://www.steinell.de>

Technische Änderungen vorbehalten

07.2023

Seite 1 von 2

L 835 C

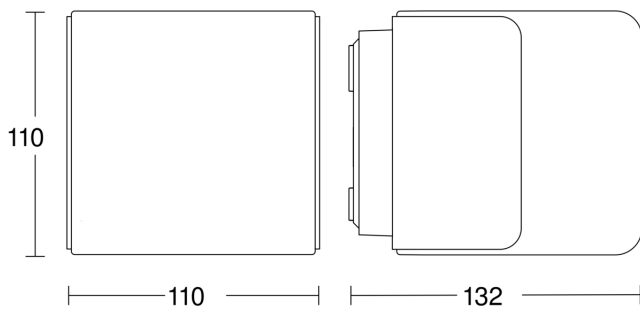
ohne Bewegungsmelder, mit Bluetooth
 EAN 4007841 079260
 Art.-Nr. 079260

Technische Daten

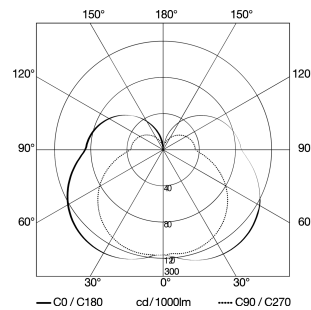
Schutzart	IP44
Schutzklasse	II
Umgebungstemperatur	-20 – 40 °C
Werkstoff des Gehäuses	Kunststoff
Werkstoff der Abdeckung	Kunststoff opal

Vernetzung	Ja
Vernetzung via	Bluetooth
Farbwiedergabeindex CRI	= 82

Maßzeichnung



Lichtverteilungskurve



Leistung	9,1 W
Mit Leuchtmittel	Ja, STEINEL LED-System
Leuchtmittel	LED nicht austauschbar
gemessener Lichtstrom (360°)	616 lm
Farbtemperatur	3000 K
Farbwiedergabeindex	80-89
Lebensdauer LED (Max. °C)	50000 Std
LED Kühlsystem	Passive Thermo Control