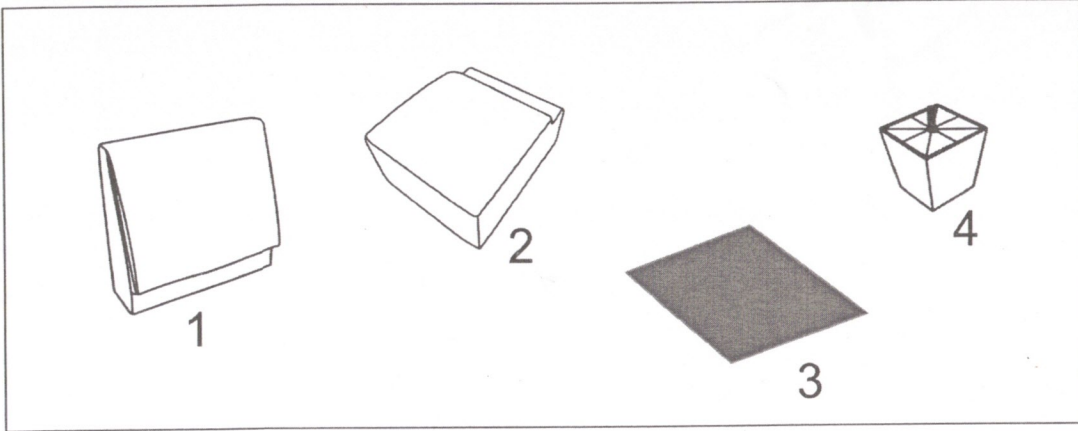


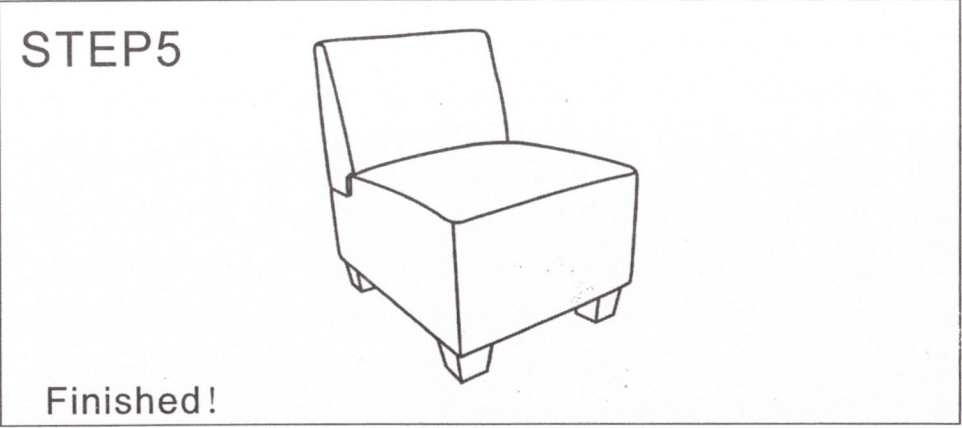
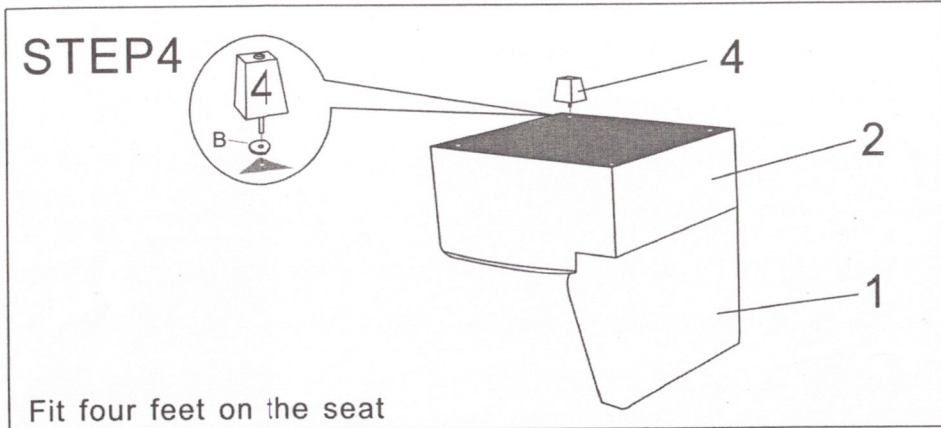
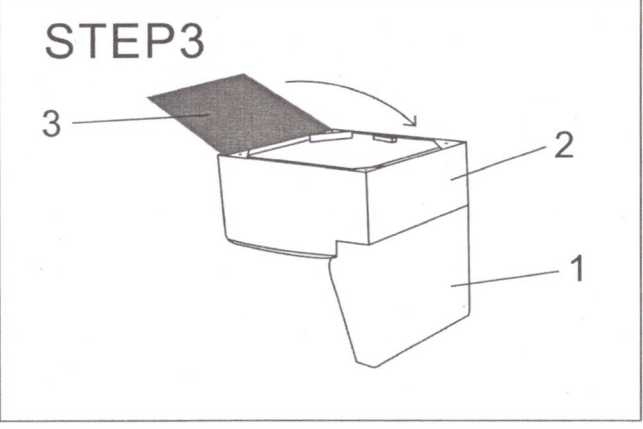
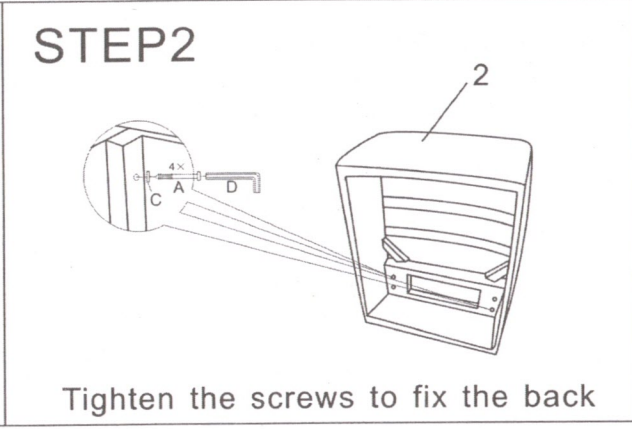
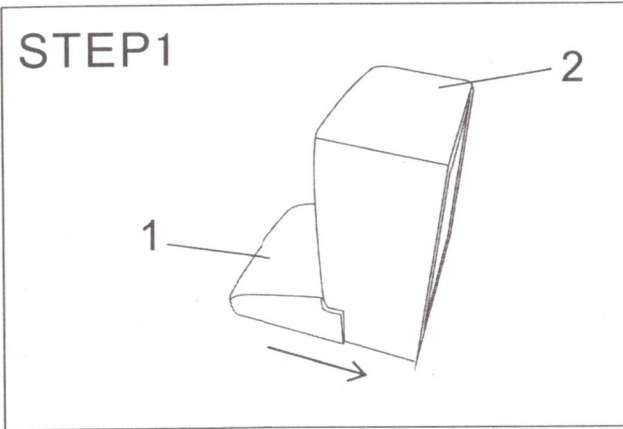
H903 ARMLESS SEAT ASSEMBLY INSTRUCTION

75776



PART LIST		
ITEM	DESCRIPTION	QTY
1	BACK	1PC
2	SEAT	1PC
3	DUST COVER	1PC
4	FEET	4PCS

HARDWARE LIST			
ITEM	DESCRIPTION	PIC.	QTY
A	JCBC SCREW M8×55MM		4PCS
B	BIG PLASTIC WASHER		4PCS
C	METAL WASHER		4PCS
D	ALLEN KEY		1PC



Bestimmungsgemäße

Verwendung:

Dieser Artikel ist eine Sitzgelegenheit und dient ausschließlich zum Sitzen. Benutzen Sie den Artikel nur:

- für die bestimmungsgemäße Verwendung.
- im technisch einwandfreien Zustand.
- der Artikel ist nur für private Zwecke konzipiert.

WICHTIGE

SICHERHEITSAUWEISUNGEN

Benutzen Sie es nicht im Freien

Der Artikel ist kein Spielzeug. Kinder sollten es nicht benutzen oder damit spielen.

Benutzen Sie den Artikel nur in der Weise wie es im Handbuch beschrieben ist. Bringen Sie keine Zubehörteile an, die nicht mit dem Gerät mitgeliefert wurden.

Setzen Sie sich nicht auf die Armlehnen oder Außenkanten des Artikels.

Verpackungsmaterial, wie Plastikbeutel, gehören nicht in Kinderhände. Achtung Erststickungsgefahr!

Der Artikel ist keine Steighilfe, stellen oder springen Sie nicht auf den Artikel.

Intended use:

This item is a seating accommodation and is exclusively used for seating.

Just use the item to:

- for the designated use.
- In a technical perfect condition.
- The item is designed for private use only.

IMPORTANT INSTRUCTIONS FOR SAFETY

Do not use it outdoor.

The device is no toy. Children should not use it or play with it.

Only use this device as it is described in the manual. Do not fix attachments that are not included in the delivery.

Do not sit on the armrest or the outer edge of the item.

Packaging materials like plastic bags are no toys for children. Caution: risk of suffocation!

Do not use the item as a ladder. Do not stand or jump on the item!

Utilisation conforme à sa destination:

Cet article est un siège et uniquement approprié à s'asseoir.

Utilisez l'article uniquement:

- pour l'emploi conforme à sa destination
- en état intact
- pour l'emploi privé

INSTRUCTION IMPORTANTE DE SÉCURITÉ

Ne pas utiliser à l'extérieur.

Surveillez les enfants et assurez-vous qu'ils ne jouent pas avec l'appareil.

Veillez à utiliser le produit uniquement comme indiqué dans la notice. N'ajoutez pas de pièces supplémentaires n'étant pas livrées avec l'appareil.

Ne vous asseyez pas sur les accoudoirs ou les bords de l'article.

Le matériau d'emballage est à tenir hors de la portée des enfants. Attention - risque d'étouffement!

L'article ne sert pas comme escabeau, ne vous mettez pas ou ne sautez pas sur l'article.

l'uso previsto

Il prodotto serve esclusivamente per sedersi sopra.

Condizioni di utilizzo del prodotto:

- Utilizzare il prodotto come descritto nel manuale.
- Solo se in perfette condizioni.
- Il prodotto è destinato ad un utilizzo esclusivamente privato

IMPORTANTI NORME DI SICUREZZA

Non utilizzarlo all'aperto.

Il dispositivo non è un giocattolo. I bambini non devono utilizzarlo o giocare con esso.

Utilizzate questo dispositivo solo nel modo descritto nel manuale. Non attaccate accessori che non sono stati forniti con il dispositivo.

Si raccomanda di non sedersi sui braccioli e sulle estremità del prodotto.

I materiali di imballaggio, come il sacco in plastica, non sono giochi per bambini. Attenzione: Rischio di soffocamento!

Non usare il prodotto come una scala. Non alzarsi in piedi o saltare sul prodotto!

Uso previsto:

Este artículo está destinado exclusivamente para sentarse.

Use el artículo para:

- El uso para el que ha sido diseñado
- En condiciones técnicas perfectas
- El artículo está diseñado sólo para uso privado

INSTRUCCIONES IMPORTANTES DE SEGURIDAD

No utilizar en el exterior.

El dispositivo no es un juguete. Los niños no deberían de utilizarlo o jugar con él.

Utilizar este dispositivo únicamente como se indica en las instrucciones. No hacer caso de otras instrucciones no incluidas en el paquete.

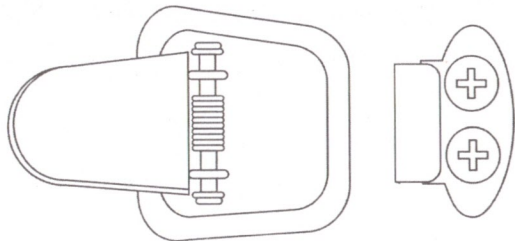
No sentarse en el reposabrazos o en el borde exterior del artículo

Materiales del empaquetado como bolsas de plástico no son juguetes para niños. ¡Precaución! Riesgo de asfixia.

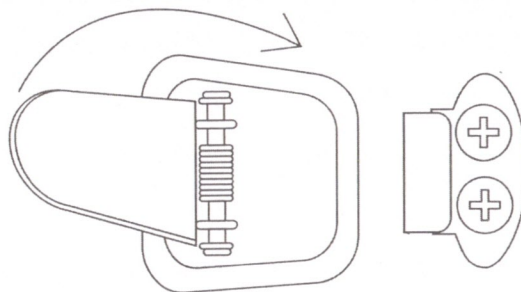
No use el artículo como una escalera. No se suba o salte sobre el artículo.

ATTENTION!

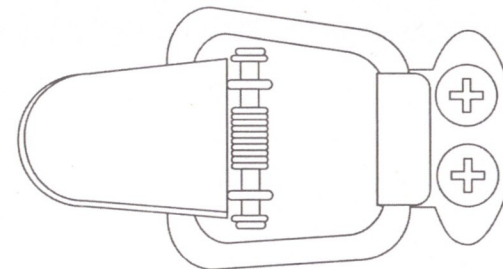
STEP 1



STEP 2



STEP 3



When you finished assembling all the sofa parts, in the bottom of each part, you can see one metal connection button. Please connect all the sofa parts together according to the steps above. Then you will get a nice set of sofas.

