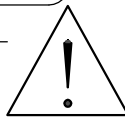
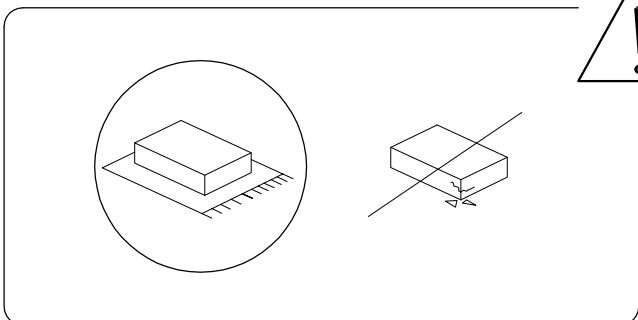
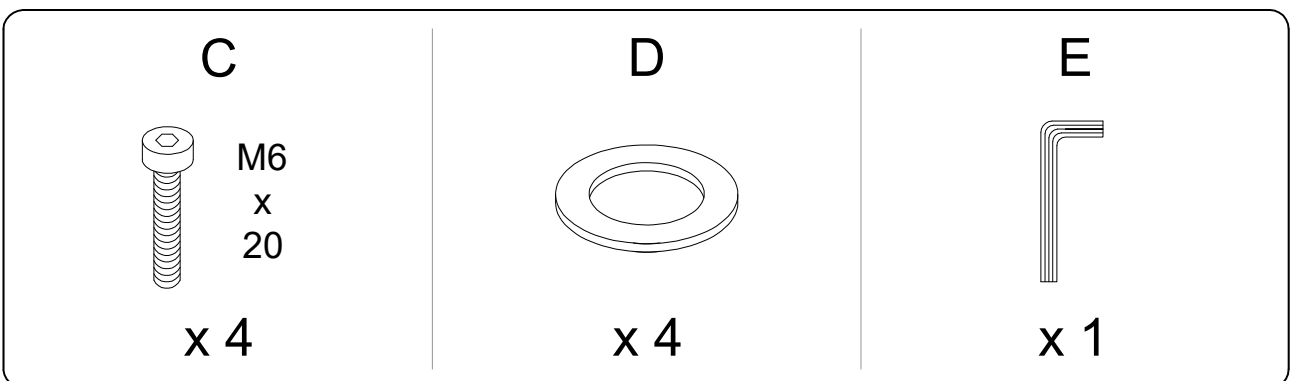
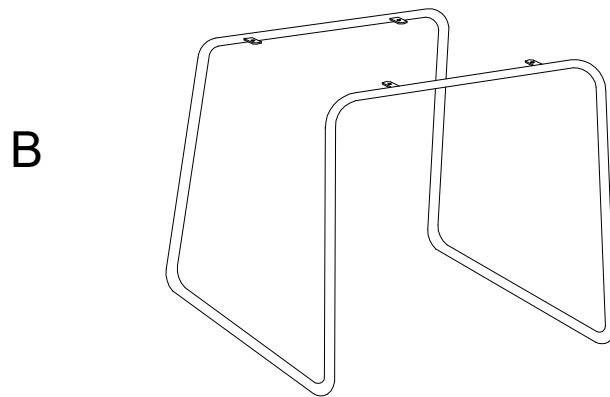
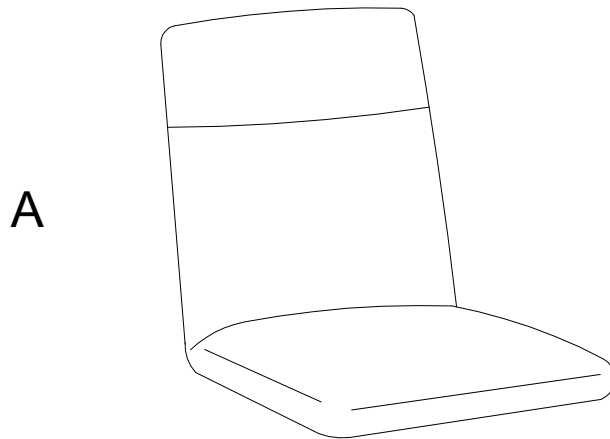
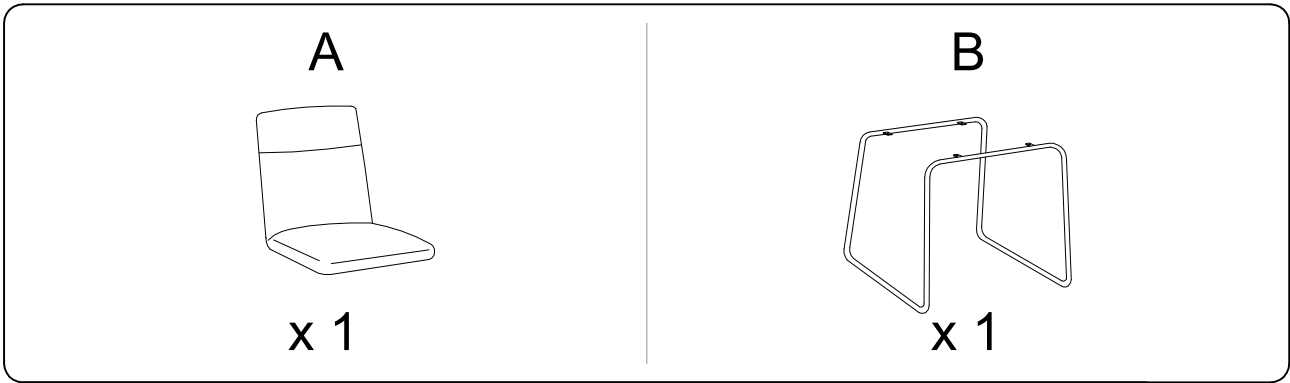


15'





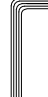


1

1/3



1

A  x 1	B  x 1	C  M6 x 20 x 4	D  x 4	E  x 1
--	--	---	--	--

