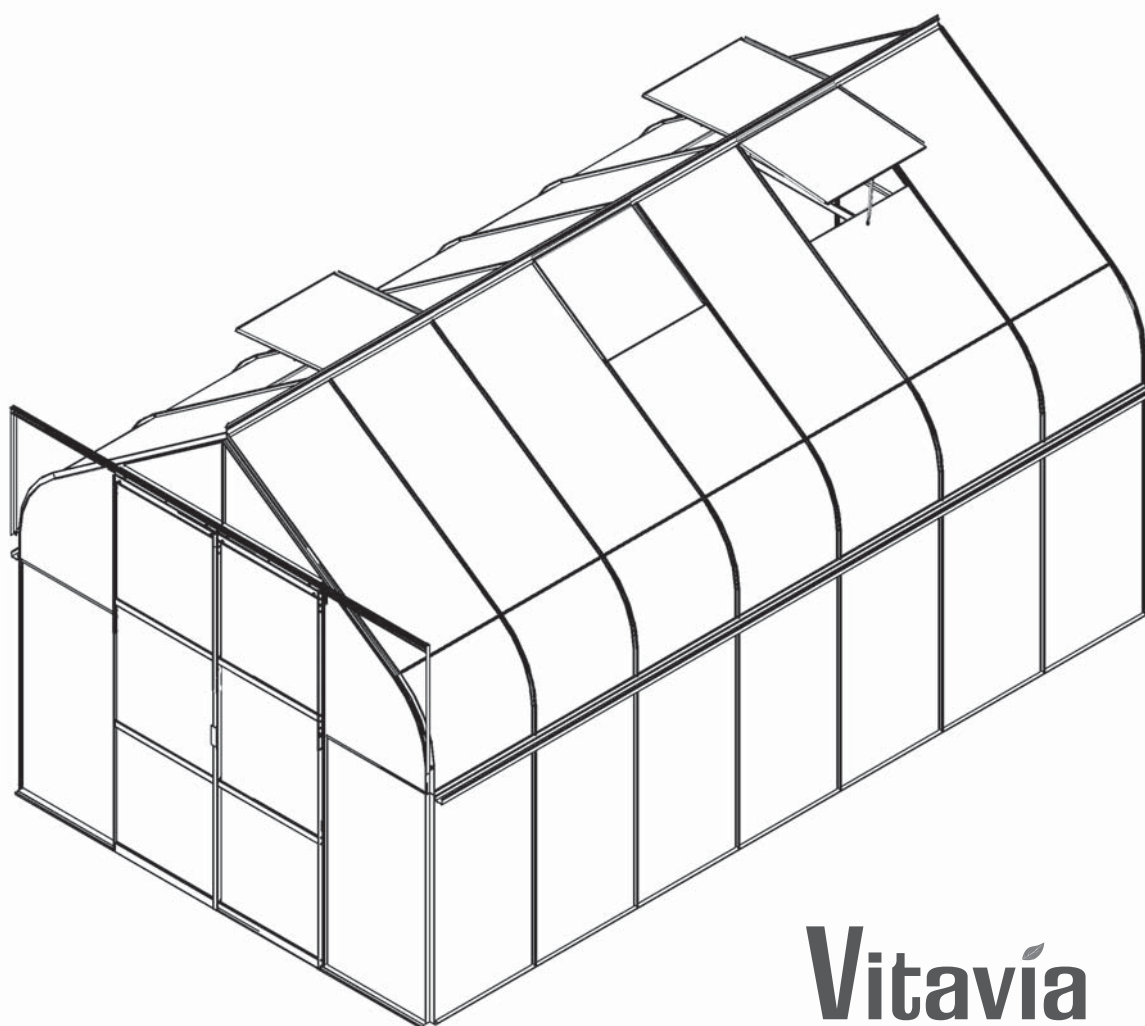


# Assembly instructions




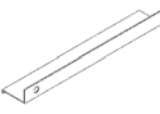
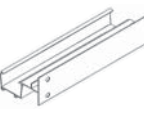









- Ⓚ Montageanleitung
- ⓕ Notice de Montage
- ⓃL Montage Instructies
- ⓀK Montagevejledning
- Ⓢ Monteringsanvisning
- Ⓝ Montasjeveiledning
- ⓕF Kokoonpano-ohjeet












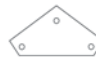





































**Vitavia**  
- makes living grow

---

DIANA / SATURN  
5000, 6700, 8300, 9900, 11500

Item No.	Part	Sect. Ref.	Size mm	Quantity per				
				5000	6700	8300	9900	11500
3001		1-6	M6 x 10	171	195	211	233	247
3002		1-6	M6	171	195	211	233	247
1032		1A/B	1214	4	6	8	10	12
2022 2023 2024 2025 5022		1A+2 1B 1B 1B 1A	2484 3106 3728 4350 1862	1 3 1 2 2		1 2 2	1 2	1 2
5027 5028 5029 5030 5031		1A 1A 1B 1B 1B	1862 2484 3106 3728 4350	2 2 2 2 2	2 2	2 2	2 2	2 2
5091		1-3	178	8	8	8	8	8
5095		1+2	1681	2	6	6	6	6
1036		2+3	1214	4	4	4	4	4
1091		2+3	175	2	2	2	2	2
2054		2	1318	1	1	1	1	1
2100		2+3	425	2	2	2	2	2
5037		2+3	1884	2	2	2	2	2
5038		2+3	1884	2	2	2	2	2
5039		2	2476	1	1	1	1	1

Item No.	Part	Sect. Ref.	Size mm	Quantity per				
				5000	6700	8300	9900	11500
5041 5042		2+3 2+3	2030 2030	2 2	2 2	2 2	2 2	2 2
5101		2	2030	1	1	1	1	1
1013		3	20	2	2	2	2	2
2046		3	2484	1	1	1	1	1
2048		3	1318	1	1	1	1	1
5001 5002		3 3	40 40	1 1	1 1	1 1	1 1	1 1
5047		3	1270	2	2	2	2	2
5049 5096 5097		1-4 3 3	1304 619 619	10 1 1	6 1 1	6 1 1	6 1 1	6 1 1
1005		4A	M6 x 40	2	2	2	2	2
1010		4A	32	2	2	2	2	2
1017		4B	46	4	4	4	4	4
1092		4A	120	4	4	4	4	4
2050 2051 2052 2053		4A 4A 4A 4A	2484 3106 3728 4350		1 1	1 1	1 1	
5050		4A	1862	1				1
2057		4B	1184,5	2	3	4	5	6
5043		4A	750	2	2	2	2	2
5055		4B	1861	4	6	8	10	12

Item No.	Part	Sect. Ref.	Size mm	Quantity per				
				5000	6700	8300	9900	11500
5062		4B	1854	2				
5063		4B	2476		2			
5064		4B	3098			2		
5065		4B	3720				2	
5066		4B	4342					2
1003		5R/L	3.5 x 16	32	32	32	32	32
1004		5R/L	M4 x 16	4	4	4	4	4
1007		5R/L	M4	4	4	4	4	4
1009		5R/L	M4	4	4	4	4	4
1014		5R/L	25	4	4	4	4	4
1015		5R/L	22	4	4	4	4	4
1059		5R/L	621	2	2	2	2	2
1060		5R/L	621	2	2	2	2	2
1061		5R/L	621	4	4	4	4	4
1062		5R/L	613	2	2	2	2	2
1111		5R/L	22	2	2	2	2	2
2005		5L	100	1	1	1	1	1
2006		5L	10	2	2	2	2	2
2021		5R/L	2000	2	2	2	2	2
5058		5R/L	1988	2	2	2	2	2
5098		5R	1988	1	1	1	1	1
5099		5L	1988	1	1	1	1	1
1006		6	3.5x6	6	12	12	24	24
1016		6	40	2	4	4	8	8
1019		6	15	1	2	2	4	4
1063		6	635	1	2	2	4	4
1064		6	602	1	2	2	4	4
1065		6	522	2	4	4	8	8
1066		6	602	1	2	2	4	4
1067		6	295	1	2	2	4	4
1011		7A/B	70	306	358	414	462	518
1012		7A/B	11	87	105	125	141	161
5012		7A/B	11	14	14	14	14	14
1020		7A/B	80000	1				
		7A/B	93000		1			
		7A/B	105000			1		
		7A/B	117000				1	
		7A/B	130000					1

# Safety Warning

1. PLEASE READ THESE INSTRUCTIONS CAREFULLY AND COMPLETELY BEFORE ASSEMBLING YOUR GREENHOUSE.
2. Sharp edges and corners can cause injury. Always wear protective glasses, gloves, shoes and headgear when handling the aluminium profiles, glass and polycarbonate sheets. Broken glass is a safety hazard – always clear up immediately and dispose of with care.
3. The product you have purchased is intended **only** for the growing of plants and should **only** be used for this purpose. When used for other purposes we will take no responsibility.
4. It is recommended that this greenhouse is assembled by two people.
5. Should you encounter difficulties constructing this house, or in positioning the glass or polycarbonate sheets, please contact your retailer – **do not use force!**

## Assembly Instructions

### SITE SELECTION

Always try to select a sunny location, sheltered from the wind as much as possible.

### IMPORTANT

Before assembling your new greenhouse, please check that all parts in the provided list are included. Please take each bundle out of the packaging in order to identify the parts better.

It is important that the opened bundles do not get mixed with one another.

If something is missing please contact your retailer.

### NECESSARY TOOLS

Screw drivers (Normal and Crosshead PH2), 10 mm spanner or wrench.

### MAINTENANCE

The greenhouse should be thoroughly washed with a gentle detergent occasionally. Please check that the detergent used does not react aggressively with aluminium or the glass fixing clips.

Ensure that the upper and lower door tracks are cleaned regularly to avoid a build up of debris

### 0 BASE

Important! The base must be exactly square and level. A zinc-coated steel base is available as an accessory for all greenhouse models.

*(Attention! Only when the greenhouse has to be located in a very windy and unprotected location: Drill through both the profile at the base of the greenhouse and the steel base, and connect them with nuts and bolts.)*

If you would rather construct your own stone or concrete foundation, please follow the dimensions specified in diagram 0.

Treated wooden beams at least 18 mm high and not more than 32 mm wide should be positioned between the stone/concrete foundation and the aluminium frame, and connected to the foundation with 50 mm long bolts (not provided).

Foundations must extend down below the frost level.

**All diagrams are shown from the inside of the house, with the exception of those enclosed in a double frame, indicating the outside view.**

### 1. SIDE ELEMENTS

Lay all of the parts on the floor and connect them loosely.

For Diana 6700, 8300, 9900 & 11500 – It is necessary with each outside vertical aluminium bar (1032) to include an extra connecting bolt at this stage. This bolt is required to connect the cross braces (5095), see (1.2).

Loosely connect the corner plate (5091) (1.1).

In step 4 the corner plate bolts must also be connected to the gable ends.

### 2. PLAIN GABLE END

Lay all of the parts on the floor and connect them loosely.

Include **two** extra connecting bolts in the vertical bars (5041) and (5042) to connect the cross braces (2.2) and (2.6). In the vertical bar (5101) please include only one extra bolt.

### 3. DOOR GABLE END

Lay all of the parts on the floor and connect them loosely.

The door runner bars (5047) will be connected to the horizontal bar (2048). Connect these loosely **from the outside** with two nuts and bolts.

Connect the clips (1013), in order to strengthen the structure, and the plastic parts (5001) and (5002) as shown in (3.6) & (3.7) with a bolt.

Please ensure that the clip edge overlaps, and fixes the vertical bars (5041) or (5042) as shown.

Please include one extra bolt in the vertical bars (5041) and (5042).

### 4A. CONNECTING THE SEPARATE ELEMENTS

Bolt the side elements to the end elements. (4.1), (4.2) & (4.3)

Assemble the ridge bar and then the corner plates (1092) on the gable ends (4.4) & (4.5).

Loosely connect door runner supports (5043) to the door runner bars (5047) and to the gable end, using bolt (1005) and spacer (1010) (4.6).

### 4B. CONNECTING THE SEPARATE ELEMENTS

Connect the roof glazing bars (5055) between the eaves (4.7) and the ridge bar (4.8).

Insert extra bolts into each glazing bar depending on which house you have bought. The number is indicated in a circle on each bar and to be read beginning from both ends.

Please also decide at this point where the roof vents will be located and adjust the extra bolts to match.

The roof braces (2057) (4.9) and the cross braces (5049) (4.11) & (4.12) can now be connected.

Now position your greenhouse on the prepared base / foundation and connect

loosely. Adjust the greenhouse until it is completely square and tighten all bolts. **Please do not over tighten.**

Press the end protectors (1017) onto the eave ends (4.10).

## 5R and 5L. DOOR

**Attention: Do not stand the assembled door on the door gliders (1014) to avoid damaging them.**

Push the door gliders (1014) onto both ends of door bar (1060) (5.1).

Assemble the door as shown in diagram 5.

Connect door rollers (1015) to the door bar (1062) using bolt (1004), washer (1009) and nut (1007) (5.4). Bolt the door bar (1062) to upper bar (1059) (5.3) and slide the door seal (2021) into the outside side bar (5058) (5.6).

Please ensure that for the inside side bar, the part (5098) is used on the right in 5R and (5099) on the left in 5L.

Connect the door fixer (1111) as shown.

Loosen the door supports (5043).

The door rollers can now be slid into door runner bar (5047) (5.7). Please ensure that the door gliders are also running on the bottom track (5.5).

Once the doors are correctly in place, connect a nut and bolt into the ends of door runner bars (5047) as door stoppers.

Adjust the doors so that they move freely.

## 6. ROOF VENTS

Connect the side bars (1065) and the top bar (1064) depending on the glass thickness. Up to 4 mm, see (6.1). For 4 mm and over, see (6.2).

Place the bolts to connect the bottom bar (1066) in the prepared holes, and then slide the glass into the tracks in the side bars (1065) (6.3).

Now connect bottom bar (1066), and **ensure that the window is totally square** before tightening all bolts.

Position the window in the ridge bar from one end (6.4) and (6.5) and slide it to the required position (6.6).

Connect the window sill (1063) with the extra bolts in the roof glazing bars (6.7).

Bolt the window opener (1067) to the bottom bar (1066) (6.6) using screws (1006) (6.8).

Connect both window fixers (1016) onto the window sill (1063) using screws (1006) (6.7).

Place the plastic cap (1019) over the end of the window opener (1067).

## 7A. and 7B. GLAZING – CLEAR/FROSTED GLASS

**Please note the already mentioned safety precautions and the glazing method provided, "A" or "B".**

Press the glazing seals (1020) onto the aluminium profiles (7.2) and cut to length.

On the roof, begin by positioning the glass at the ridge and fix in place using the glazing spring clips (1011) (7.1).

For glazing method 7A the following pane should slide under the pane directly above it with the glass retaining clips (1012) between the panes (7.3).

Connect the acrylic glass to the last glass pane using glass retaining clips (1012) (7.3) and then bend it over the curved section fixing with spring clips (1011) (7.1). If difficulties arise in placing the last pane, please ensure that those above have not slipped down.

On the sides please begin from the bottom. When glazing the front or back, fit part (5012) as shown on pane 5 and bend it up to fix upper panes 6 or 8 (7.4).

It is possible to replace a lower side pane (for 7A pane 5, for 7B change one pane 5 with pane 5a) with a louver window. The louver is not included.

## FINISHING

If desired, it is possible to seal the greenhouse at the edges using silicon. Silicon is not included.

Place the warning label inside the house.

A full range of greenhouse accessories, to help you make the most of this product, is available from your stockist. Please inform yourself as to the possibilities.

## SAFETY NOTICE

In the event of high wind conditions, close the doors and all vents.

In the event of heavy snowfall, clear the roof of the building or take suitable measures to support the roof. Heat the building in winter.

## COMMENTS

For the complete protection of your new greenhouse, we advise you to include it in your **house insurance**. Please take note of possible building rules relating to the positioning of greenhouses.

Please stick the included greenhouse model label onto the door bar (1062) after successfully assembling this product. This information is important in the event that replacement parts are later required.

Please keep these Assembly Instructions in a safe place, for future reference!

Our policy is one of continuous improvement and we reserve the right to change the specifications without prior notice.

# Sicherheitsvorkehrungen

1. BITTE LESEN SIE DIESE MONTAGEANLEITUNG **VOR BEGINN** DES AUFBAUS KOMPLETT DURCH!
2. Bei der Handhabung von Polycarbonatplatten oder von Glas sollten Sie immer **Handschuhe** tragen. Scharfe Kanten können zu Verletzungen führen. Beschädigte Glasscheiben sind auszuwechseln. Auch scharfe Kanten oder Ecken der Aluminiumprofile können zu Verletzungen führen, also auch hier immer Handschuhe tragen!
3. Das von Ihnen erworbene Produkt ist für die Aufzucht von Pflanzen konstruiert und sollte auch ausschließlich dafür genutzt werden. Bei anderweitiger Nutzung ist jegliche Haftung ausgeschlossen.
4. Für die Montage dieses Produktes sind zwei Personen erforderlich.
5. Sollten Sie beim Montieren des Hauses oder beim Einsetzen der Verglasung Schwierigkeiten haben, dann setzen Sie sich bitte mit Ihrem Händler in Verbindung – **Wenden Sie keine Gewalt an!**

## Aufbaubeschreibung

### STANDORTWAHL

Suchen Sie den sonnigsten, aber gleichzeitig auch einen windgeschützten Platz aus.

### WICHTIG

Bevor Sie mit der Montage Ihres Gewächshauses beginnen, überprüfen Sie, ob alle in der Liste aufgeführten Teile vorhanden sind. Nehmen Sie die einzelnen Bündel aus der Verpackung, um sie besser identifizieren zu können.

Es ist wichtig, dass die geöffneten Bündel nicht durcheinander geraten.

Fehlt etwas, dann setzen Sie sich bitte mit Ihrem Lieferanten in Verbindung.

### BENÖTIGTE WERKZEUGE

Schraubenzieher (Normal und Kreuzschlitz PH2), 1 Schraubenschlüssel 10 mm.

### WARTUNG

Das Gewächshaus sollte hin und wieder gründlich mit einer milden Waschmittellauge abgewaschen werden. Das Glas kann mit einem Reinigungsmittel gesäubert werden, das weder den Aluminiumrahmen, noch die Glasfederklammern angreift.

Reinigen Sie regelmäßig die Türlaufschienen.

### 0 FUNDAMENT

Wichtig! Das Fundament muss absolut rechtwinklig und eben sein. Ein verzinktes Stahlfundament ist für alle Gewächshaus-Modelle als Zubehör erhältlich.

**(Achtung!** Nur wenn das Gewächshaus an einer sehr ungeschützten und windigen Stelle aufgebaut werden muss: Durchbohren Sie die Grundprofile und das Stahlfundament und verschrauben Sie beides mit Schrauben und

Muttern miteinander)

Wollen Sie jedoch selbst ein Fundament aus Stein oder Beton fertigen, dann richten Sie sich bitte nach den Maßangaben im Abschnitt 0. Vorbehandelte witterungsgeschützte Holzleisten von mindestens 18 mm Dicke und höchstens 32 mm Breite werden zwischen Stein/Betonfundament und Aluminiumrahmen gesetzt, entsprechend der Zeichnung durchbohrt und mit 50 mm langen Schrauben (nicht mitgeliefert) im Fundament verschraubt.

Alle Zeichnungen sind von der Innenseite des Hauses gesehen abgebildet, mit Ausnahme der Abbildungen, die in einem **Doppelrahmen** dargestellt sind, dies beschreibt die **Außenansicht**.

### 1. SEITENTEILE

Alle Teile auf dem Boden auslegen und lose verschrauben.

Für Diana 6700, 8300, 9900 & 11500 – Dabei muss in den äußeren senkrechten Verglasungsleisten (1032) eine zusätzliche Leerschraube hinzugefügt werden, an der später die Diagonalen (5095) befestigt werden (1.2). Die Eckbleche (5091) wie in (1.1) dargestellt lose verschrauben.

Sie müssen in **Schritt 4** die äußeren Schrauben wieder lösen, um Giebelende bzw. Giebelseite Tür mit den Seitenteilen zu verschrauben.

### 2. GIEBELENDE OHNE TÜR

Auch diese Teile auf dem Boden auslegen und lose verschrauben.

Ebenfalls in jede senkrechte Verglasungsleiste (5041/5042) diesmal **zwei** Leerschrauben einfügen um später (2.2 und 2.6) zu verschrauben. In die Strebe (5101) nur eine Leerschraube einfügen.

### 3. GIEBELSEITE MIT TÜR

Wiederum die Teile auf dem Boden ausbreiten und lose verschrauben.

Die Türlaufschienen (5047) werden an der waagrecht über der Tür liegenden Schiene (2048) angebracht. Verschrauben Sie diese von **außen** lose mit zwei Schrauben und Muttern. Als Verstärkung befestigen Sie die Klammern (1013) wie in (3.6) dargestellt und zusätzlich Pass-Stücke (5001) und (5002) wie in (3.7) dargestellt mit Schraube (3001).

Beachten Sie, dass die Nase des Halters in das senkrechte Profil (5041/5042) (3.6) greift.

In die senkrechten Profile (5041) und (5042) jeweils eine Leerschraube einfügen.

### 4A. ZUSAMMENBAU DER EINZELNEN ELEMENTE

Die Seitenteile mit den Giebelseiten verschrauben (4.1/4.2 / 4.3). Den Dachfirst montieren (4.4 / 4.5) und Eckbleche (1092) im Giebelbereich einsetzen.

Die Stütze (5043) der Türlaufschiene (5047) mit der Giebelseite verschrauben. Im unteren Bereich verschrauben Sie die Türstütze mit der Schraube (1005) und dem Abstandsstück (1010) (4.6).

### 4B. ZUSAMMENBAU DER EINZELNEN ELEMENTE

Jetzt die Dachstreben (5055) mit dem Dachfirst und den Traufen verschrauben (4.7/4.8).

Beachten Sie, dass je nach Größe des von Ihnen erworbenen Hauses Leerschrauben in die Dachmittelprofile eingesetzt werden müssen. Wie viele, lesen Sie an den eingekreisten Zahlen ab.

Versteifung (2057) wie in (4.9) und Diagonale (5049) wie in (4.11 / 4.12) dargestellt anbringen.



Das soweit zusammen geschraubte Gewächshaus auf das Fundament setzen und lose mit dem Fundament verschrauben.

Jetzt prüfen, ob das Haus absolut rechtwinklig ist. Sonst entsprechend verrücken. Anschließend die Schrauben fest anziehen.

**Die Schrauben müssen fest, aber nicht zu fest angezogen werden.**

Die Schutzkappen (1017) auf die Profilenen drücken (4.10).

## 5R und 5L. TÜR

**Achtung: Niemals die montierte Tür auf die Türgleiter (1014) stellen.**

Die Türgleiter (1014) an den Enden in das untere Türprofil hineindrücken (5.1).

Türteile, wie in der großen Zeichnung zu sehen, zusammenschrauben.

Die beiden Türrollen (1015), wie in (5.4) gezeigt, mittels der M4 Schrauben, Unterlegscheiben und Muttern mit dem Türoberteil verschrauben.

Das Türoberteil mit dem obersten Türpaneel verschrauben (5.3). Die Türdichtung in die äußeren senkrechten Streben (5058) der Tür anbringen (5.6).

Die innere senkrechte Türschiene ist auf der rechten Türseite (Schritt 5R) das Profil (5098), für die linke Türhälfte verwenden Sie die Leiste (5099) (Schritt 5L).

Lösen Sie die Türstützen (5043).

Die Türrollen werden in die Türschiene hineingeschoben. Es muss sichergestellt werden, dass die unteren Türführungen gemäß Abbildung (5.5) eingeführt werden.

Nachdem Sie nach Schritt 5 die beiden Türen eingesetzt haben, setzen Sie eine Schraube und Mutter als Türstopper an jedes Ende der Türlaufschienen (5047).

Die Tür so einstellen (5.7) dass Sie reibungslos läuft.

## 6. DACHFENSTER

Das Dachfenster entsprechend der Abbildung zusammenschrauben. Die Seitenrahmen (1065) mit dem Dachfensteroberteil (1064) verschrauben. Bei einer Verglasung dünner als 4 mm verfahren wie in (6.1), bei einer Verglasung 4 mm oder dicker wie in (6.2).

Das Glas in die Seitenrahmen einschieben (6.3), aber vorher Schrauben in die Bohrungen der Seitenrahmen hineinstecken.

Jetzt das untere Fensterprofil (1066) mit den Seitenrahmen verschrauben.

**Achtung: Das Fenster muss rechtwinklig sein.**

Das Dachfenster in den First vom Firstende aus einführen und das Fenster in die vorgesehene Stellung bringen (6.4/6.5/6.6).

Die Dachfensterschwelle entsprechend (6.7) mit den vorhandenen Leerschrauben festschrauben. Den Dachfensteraufsteller (1067) mit dem unteren Fensterprofil verschrauben. Hierbei werden die Schrauben (1006) verwendet (6.8).

Die vorhandene Gummikappe (1019) über das untere Ende des Dachfensteraufstellers (1067) streifen (6.6). Die beiden Einrastzapfen (1016) auf der Dachfensterschwelle mit den Schrauben (1006) festschrauben (6.7).

## 7B. VERGLASUNG BLANK-/NÖRPELGLAS

Bitte beachten Sie die oben erwähnten Sicherheitsvorkehrungen.

Die Glasdichtung (1020) auf die Alu-Profile drücken (7.2) und entsprechend auf Länge schneiden.

Beginnen Sie mit der Verglasung am Giebel und benutzen Sie hierzu die Verglasungsfederklammern (1011) (7.1) wie im Glasplan abgebildet. Verbinden Sie das Acrylglas und die Glasscheibe mit Hilfe der Glashalterklammern (1012) und biegen es dann über den gebogenen Teil. Befestigen Sie das Acrylglas mit Glasfederklammern (1011) (7.1).

An den Seiten beginnen Sie bitte unten. Wenn Sie die Vorder- oder Rückseite verglasen, befestigen Sie Glashalter (5012) an Scheibe 5 und biegen Sie diese nach oben, um die oberen Scheiben 6 oder 8 (7.4) zu befestigen.

Es ist möglich, eine Scheibe 5 mit Scheibe 5a und einem Lamellenfenster zu ersetzen. Das Lamellenfenster ist Zubehör und nicht im Lieferumfang enthalten.

## DIE LETZTEN HANDGRIFFE

Wenn Sie es wünschen, können Sie das Gewächshaus an den vorhandenen Fugen mit Silikon abdichten. Das Silikon wird aber nicht mitgeliefert.

Den beiliegenden Warnungsaufkleber von innen aufkleben.

Ihr Lieferant hält ein reichhaltiges Sortiment an Gewächshaus-Zubehör für Sie bereit. Sprechen Sie ihn an.

## SICHERHEITSHINWEIS

Bei starkem Wind sollten alle Öffnungen und die Türen geschlossen werden. Dächer von Gewächshäusern sind so rechtzeitig von Schnee zu räumen, dass keine gefährliche Schneebelastung eintreten kann.

## ANMERKUNGEN

Zum vollen Schutz des Gewächshauses empfehlen wir, es mit in Ihre **Hausversicherung** einzuschließen. Beachten Sie eventuell vorhandene örtliche Bauvorschriften.

Den mitgelieferten Typaufkleber nach erfolgter Montage des Gewächshauses auf das Radgehäuse (1062) kleben.

Die Typbezeichnung benötigen Sie zur Angabe bei der Bestellung evtl. benötigter Ersatzteile. Bitte heben Sie die Montageanleitung auf!

Alle Maßangaben sind Annäherungswerte. Änderungen vorbehalten.

# Précautions d'emploi

1. VEUILLEZ LIRE ENTIEREMENT CETTE NOTICE DE MONTAGE **AVANT** DE COMMENCER L'INSTALLATION !
2. Portez toujours des **gants** lorsque vous maniez des plaques de polycarbonate ou du verre. Les bords tranchants peuvent entraîner des blessures. On peut aussi se blesser avec les bords et coins tranchants des profilés en aluminium, il faut donc là encore toujours porter des gants !
3. Le produit que vous venez d'acquérir est conçu pour la culture de plantes et doit être uniquement utilisé à cet effet. L'utilisation dans un autre cadre entraîne l'exclusion de toute garantie.
4. Le montage de ce produit nécessite l'intervention de deux personnes.
5. Si vous rencontrez des difficultés lors du montage de la serre ou de la pose des verres, veuillez contacter votre revendeur – **N'employez pas la force !**

## Descriptif de la construction

### CHOIX DE L'EMPLACEMENT

Choisissez l'emplacement le plus ensoleillé et le mieux protégé du vent.

### IMPORTANT

Avant de commencer le montage de votre serre, vérifiez que les pièces énumérées dans la liste sont au complet. Retirez les différents paquets de l'emballage, afin de mieux les identifier.

**Mais attention de ne pas mélanger les paquets quand vous les ouvrez.**

Le montage de la serre se fait par étape pan par pan : **étape 1A/B** cotés, **étape 2** pignon, **étape 3** pignon avec porte, **étape 4A** assemblage des cotés avec les pignons, **étape 4B** assemblage du toit, **étape 5R/L** porte, **étape 6** lucarne, **étape 7** vitrage.

Les profilés sont emballés par paquets. Chaque paquet correspond à une étape.

S'il manque quelque chose, veuillez contacter votre fournisseur.

### OUTILS NECESSAIRES

Tournevis (plat et cruciforme PH2), 1 clé de 10

### ENTRETIEN

La serre doit être de temps en temps lavée avec une lessive douce. Le verre se nettoie avec un détergent qui n'agresse ni le cadre en aluminium ni les clips à ressort des vitrages.

### 0. FONDATIONS

Important ! Les fondations doivent impérativement être d'équerre et de niveau. Des fondations en acier galvanisé sont disponibles en tant qu'accessoires pour tous les modèles de serres.

**Attention ! Uniquement lorsque la serre doit être installée à un endroit très peu protégé et exposé au vent :** Percer des trous dans les traverses de base et dans les fondations en acier et assemblez-les à l'aide de boulons et d'écrous.

Si vous voulez cependant réaliser vous-même des fondations en pierre ou en béton, référez-vous dans ce cas aux dimensions indiquées au paragraphe 0. Des baquettes en bois pré-traitées et résistantes aux intempéries, d'au moins 18 mm d'épaisseur et de 32 mm de largeur maxi., sont placées entre les fondations béton-acier et le cadre en aluminium, percées selon le plan et fixées dans les fondations à l'aide de vis de 50 mm de longueur (non fournies).

Tous les plans sont représentés de l'intérieur de la serre, à l'exception des figures représentées dans un **double cadre**, qui montrent une vue externe.

### 1. COTES

Etaler toutes les pièces sur le sol et les visser sans serrer.

Pour les DIANA 6700, 8300, 9900 et 11500, il est nécessaire de coulisser un boulon supplémentaire dans le profilé de vitrage vertical (1032), sur lesquels seront ensuite fixés les profilés (5095) (1.2).

Fixer sans serrer les équerres (5091) (1.1).

A l'**étape 4** les équerres seront connectées aux pignons.

### 2. PIGNON SANS PORTE

Etaler toutes les pièces sur le sol et les visser sans serrer.

Coulisser **2 boulons** supplémentaires dans les profilés verticaux (5041 et 5042), sur

lesquels seront ensuite fixés les profilés (5095) (2.6) et les profilés (5039) (2.2).

Coulisser un boulon supplémentaire dans le profilé de vitrage vertical (5101).

### 3. PIGNON AVEC PORTE

Etaler toutes les pièces sur le sol et les visser sans serrer.

Les rails des portes coulissantes (5047) se montent sur le profilé horizontal (2048). Fixez ceux-ci de l'**extérieur** sans serrer avec deux boulons et deux écrous.

Pour renforcer, fixez les attaches (1013), et les pièces en plastique (5001 et 5002) comme indiqué en (3.6 et 3.7) avec 1 écrou.

Veillez à ce que le talon de l'attache rentre dans la traverse verticale (5041 et 5042).

Coulisser 1 boulon dans les profilés verticaux (5041 et 5042).

### 4A. ASSEMBLAGE DES COTES AVEC LES PIGNONS

Assemblez les cotés et les pignons (4.1 / 4.2 / 4.3).

Assemblez le faitage avec les équerres (1092) aux 2 pignons (4.4 / 4.5).

Visser le support de porte (5043) sur le rail de la porte coulissante (5047) et fixez le bas de ce support avec le boulon (1005) et la cale intercalaire (1010) (4.6).

### 4B. ASSEMBLAGE DE LA TOITURE

Pensez que selon la taille de la serre que vous avez achetée, des boulons doivent être coulisés d'avance dans les profilés de toit (5055). Les chiffres entourés vous indiquent le nombre.

Décider où vous voulez positionner vos lucarnes de toit et insérer les boulons dans



les profilés.

Les renforts horizontaux de toit (2057) peuvent être maintenant fixés (4.9) et les profilés (5049) peuvent être aussi fixés (4.11 / 4.12).

Placer la serre ainsi assemblée sur les fondations et la fixer sans serrer.

S'assurer que la serre est parfaitement d'équerre. Sinon recalcr comme il faut.

**Bien serrer ensuite les boulons sans forcer.**

Enfoncer les protections (1017) aux extrémités des traverses (4.10).

## 5R et 5L. PORTES

**Attention : ne pas faire reposer la porte une fois montée sur ces coulisseaux (1014) afin de ne pas les endommager.**

Enfoncer les coulisseaux de porte (1014) aux extrémités de la traverse inférieure de la porte (1060) (5.1).

Assembler les parties de la porte comme indiqué sur le grand plan.

Fixer les deux roulettes de porte (1015) sur le haut de la porte (1062), comme indiqué en (5.4) avec les vis (1004), les rondelles (1009) et les écrous (1007).

Assembler la partie supérieure de la porte (1062) et le panneau de porte le plus haut (1059) (5.3). Poser les joints de porte (2021) sur les poteaux verticaux extérieurs (5058) (5.6).

Vérifier que le rail de porte intérieur vertical (5098) est sur le côté droit de la porte (étape 5R), et le rail de porte intérieur vertical (5099) est sur le côté gauche de la porte (étape 5L).

Fixer le loquet (1111).

Dévisser les supports de portes (5043), puis coulisser les portes dans le rail (5047) (5.7). Il faut s'assurer que les coulisseaux de la porte sont positionnés conformément au croquis (5.5) et que les roulettes soient aussi correctement positionnées (5.7).

Une fois les portes installées, utiliser un écrou et un boulon dans le rail de porte (5047) pour éviter que les portes sortent du rail.

## 6. LUCARNE

Assembler la lucarne comme indiqué sur la figure. Assembler les cadres latéraux (1065) et le haut de la lucarne (1064). Pour un vitrage de 4 mm ou moins comme sur la figure (6.1), pour un vitrage de plus de 4 mm comme sur la figure (6.2).

Enfoncer le verre dans les cadres latéraux (6.3) en ayant pris soin de mettre avant les boulons dans les trous des cadres.

Assembler alors le profilé inférieur (1066) de la

fenêtre et les cadres latéraux en vérifiant que la lucarne soit d'équerre.

Coulisser la lucarne dans l'une des extrémités du faîtage (6.4 et 6.5) et la mettre dans la position prévue (6.6).

Fixer, en serrant bien, la traverse inférieure (1063) (6.7) avec les boulons déjà coulisés.

Assembler la poignée de la lucarne (1067) au profilé inférieur de la lucarne (1066) (6.6). Pour cela, utiliser les boulons (1006) (6.8).

Mettre le cache en caoutchouc (1019) sur l'extrémité inférieure de la poignée de la lucarne (1067) (6.6). Bien visser les deux tétons (1016) sur la traverse inférieure de la lucarne (1063) avec les vis (1006) (6.7).

## 7. VITRAGE EN VERRE

**Veillez suivre les consignes de sécurité évoquées précédemment et les méthodes de vitrage A ou B fournies.**

Enfoncer les joints de vitrage (1020) sur les profilés en aluminium (7.2) et les couper à la bonne longueur.

Commencez par vitrer le toit au dessus de la gouttière en utilisant les clips à ressort (1011) (7.1) et les cavaliers de retenu de vitrage (1012) (7.3)

Mettre le panneau acrylique au-dessus de la gouttière et le courber contre les profilés, et le fixer avec les clips à ressort (1011) (7.1).

Utiliser les cavaliers de retenu de vitrage (1012) (7.3) pour placer ensuite le verre.

Quand vous vitrez les pignons, fixer la pièce (5012) sur le panneau 5 (7.4) et utiliser les clips à ressort (1011) (7.1).

Il est possible de remplacer un panneau de verre du bas (pour la méthode A panneau 5, pour la méthode B panneau 5a) par une jalousie. La jalousie n'est pas fournie.

Pour les cotés, commencer par les verres du bas.

## DERNIERES INTERVENTIONS

Coller de l'intérieur l'autocollant d'avertissement fourni avec la serre.

Votre fournisseur tient à votre disposition une large gamme d'accessoires de serres.

Interrogez-le.

## CONSIGNE DE SECURITE

En cas de grand vent, toutes les lucarnes et la porte doivent être fermées.

En cas de neige, enlever la neige du toit.

## REMARQUES

Pour une protection complète de la serre, nous recommandons de l'inclure dans votre **assurance habitation**. Respectez les éventuelles règles de sécurité locales en vigueur en matière de construction.

Une fois le montage de la serre effectué, coller l'autocollant signalétique fourni sur le logement de roue (1062).

Vous aurez besoin de ces données pour commander d'éventuelles pièces détachées. Conserver soigneusement la notice de montage ! Conformément à notre politique d'amélioration constante, nous nous réservons le droit de modifier les spécifications de nos produits à tout moment et sans préavis.

# Veiligheidsvoorschriften

1. LEEST U EERST DE GEHELE INSTRUCTIES DOOR ALVORENS TE BEGINNEN MET DE OPBOUW VAN DE KAS.
2. Draag altijd handschoenen als u met glas, polycarbonaat platen of aluminium werkt, deze kunnen scherpe hoekjes en/of randen hebben die tot verwondingen kunnen leiden. Draag ook beschermde kleding en schoenen en een veiligheidsbril + helm.  
Indien glas gebroken is dient u het veilig en meteen op te ruimen.
3. Het product dat u heeft gekocht is alleen bestemd voor het kweken van planten. Wanneer deze voor andere doeleinden zal worden gebruikt dragen wij hier geen verantwoordelijkheid voor.
4. Wij raden u aan de kas met twee personen in elkaar te zetten.
5. Mocht u problemen hebben het glas of polycarbonaat platen in te passen, neem dan contact op met uw leverancier. **Gebruik geen geweld.**

## Montage Instructies

### KIEZEN PLAATS

Probeer altijd een zonnige plaats te kiezen die zoveel mogelijk tegen wind beschermt.

### BELANGRIJK

Voordat u begint aan het in elkaar zetten van uw kas, kijkt u of u alle benodigheden hebt door deze uit de doos te halen en te controleren met behulp van de lijst.

Het is belangrijk dat de open pakketten niet door elkaar gehaald worden.

Als er onderdelen missen, neem dan contact op met uw leverancier.

### VEREISTE GEREEDSCHAPPEN

Schroevendraaiers (normale en kruiskop PH2) en een 10mm moer of steek sleutel.

### ONDERHOUD

Om uw kas schoon te houden dient deze af toe gereinigd te worden met een zacht reinigingsmiddel, zorg dat dit niet het aluminium aantast of de beglazing clips.

Om te voorkomen dat er zich vuil opbouwt in de deurrails, zal men deze regelmatig moeten schoonmaken.

### 0. FUNDERING

**Belangrijk!** Let op dat de fundering haaks en waterpas staat.

Een gegalvaniseerde fundering is voor ieder type kas verkrijgbaar bij uw leverancier.

**Attentie!** Alleen als de kas op een erg wind-erige en onbeschermd plaats staat dan moet u de kas en de fundering aan elkaar maken. Doormiddel van gaatjes te boren door de profielen en deze aan elkaar te maken met be-

hulp van schroeven.

Als u liever uw eigen stenen of betonnen fundering wilt gebruiken, volg dan de afmetingen in diagram 0.

Geïmpregneerde houten balken van minstens 18mm hoog en niet meer dan 32 mm breed zullen tussen het aluminiumframe en de stenen/betonnen fundering moeten worden geplaatst.

Deze moeten dan aan elkaar worden gemaakt met 50mm lange schroeven. De 50mm schroeven zijn niet inbegrepen.

**Alle diagrammen worden vanaf de binnenkant van de kas getoond. Alleen op de tekeningen met het dubbele frame wordt de kas van de buitenkant bekeken.**

### 1. ZIJKANTEN

Leg de onderdelen uit op de grond en schroef ze losjes aan elkaar vast.

Voor de Diana 6700, 8300, 9900 en 11500.

Is het nodig om aan ieder buitenkant verticaal profiel (1032) een extra boutje toe te voegen in deze fase, hiermee wordt later het kruis gordingprofiel (5095) vastgemaakt. Zie (1.2)

Verbind nu de hoekplaat (5091) losjes. (1.1)

In stap 4 zullen de hoekplaatjes ook met boutjes worden bevestigd aan de gevels.

### 2. DE PUNTGEVEL

Leg de onderdelen uit op de grond en schroef ze losjes aan elkaar vast.

Voeg twee extra boutjes toe in de verticale profielen (5041) en (5042) om het kruis gordingprofiel te bevestigen. (2.2) en (2.6). In het verticale profiel (5101) hoeft u maar een extra bout toe te voegen.

### 3. DE DEURGEVEL

Leg de onderdelen uit op de grond en schroef ze losjes aan elkaar vast

Het deurrail profiel (5047) zal worden vastgemaakt aan het horizontale profiel (2048).

Verbind deze twee losjes vanaf de buitenkant met twee schroefjes en boutjes.

Verbindt de clips (1013) zoals u kunt zien in (3.6) met een boutje, dit is voor extra stevigheid te geven aan de kas. Bevestig ook de plastic onderdelen (5001) (5002) met een boutje zoals op de tekeningen (3.6) en (3.7).

Zorg er wel voor dat de randen van de clip goed aansluiten en overlappen op het verticale profiel (5041) of (5042) zoals op de tekening.

Voeg ook een extra boutje toe in de verticale profielen (5041) en (5042).

### 4A. HET SAMENVOEGEN VAN DE LOSSE ELEMENTEN.

Schroef de zijkanten aan de beide gevels. (4.1), (4.2) en (4.3)

Bevestig de nokbalk aan beide kopgevels, tevens dient u ook de hoekplaatjes (1092) te bevestigen. (4.4) en (4.5)

Verbind nu losjes de deurprofiel steuntjes (5043) aan het bovenste deurprofiel (5047) en de bovenzijde van de gevel, gebruik bout (1005) en huls (1010)(4.6).

### 4B. HET SAMENVOEGEN VAN DE LOSSE ELEMENTEN.

Verbind nu de dakprofielen (5055) tussen de nokbalk (4.8) en de zijkanten (4.7).

Voeg extra bouten toe aan het beglazingprofiel, afhankelijk van welk model kas u gekocht heeft. Het nummer is te vinden in een cirkel op het begin en/of eind van elk profiel.

Besluit nu ook waar u het dakraam gaat

plaatsen en voeg hier ook extra bouten toe. De dak (2057)(4.9)/hoek (5049) (4.11)(4.12) gordings profielen kunnen nu worden bevestigd.

Plaats nu het frame op de fundering en bevestig het geheel losjes.

Kijk na of het frame vierkant is en rechtop staat. Draai daarna alle schroeven en bouten en moeren stevig aan.

Let op! Belast de schroeven niet met teveel kracht bij het aandraaien.

Duw nu ook de hoekbeschermers (1017) op de hoeken. (4.10).

## 5R. EN 5L. DEUR

**Attentie: Zet de gemonteerde deur niet op de deurgeleiders (1014), dit om beschadiging te voorkomen.**

Duw de deurgeleiders (1014) in beide kanten van het deurprofiel (1060) (5.1).

Assembleer de deur zoals in diagram 5.

Verbind de deurwieltjes (1015) met bout (1004), schroef (1007) en ringetje (1009) aan het deurprofiel. (5.4)

Schroef het deur profiel (1062) vast aan het bovengelegen profiel (1059) (5.3) en schuif de deurrubbers (2021) in het buitenste zij profiel (5086) (5.6).

Controleer of het binnenste zij profiel, het onderdeel (5098) aan de rechterkant 5R zit en het onderdeel (5099) aan de linkerkant 5L.

Plaats de deurkruk (1111) zoals op de tekening.

Maak de deurprofiel steuntjes los. (5043)

De deurwieltjes kunnen nu in profiel (5047) (5.7) geschoven worden. Zorg ervoor dat de deurgeleiders ook aan de onderkant goed werken(5.5).

Als de deur eenmaal op de goede plaats zit, dan kan u doormiddel van een schroefje en een boutje op het einde van profiel (5047) een deurstop creëren.

Plaats de deur zo dat hij vrijuit kan bewegen.

## 6. DAKRAMEN

Bevestig de zij profielen (1065) aan de het top profiel (1064) afhankelijk van de dikte van het glas.

Tot 4mm zie (6.1), voor 4mm en hoger zie (6.2).

Plaats de boutjes in de voor geboorde gaatjes om het beneden profiel (1066) te verbinden. Schuif dan het glas in de zij profielen (1065). (6.3)

Verbind nu het onder profiel (1066) en zorg er

voor dat het raam recht zit alvorens de boutjes aan te draaien.

Positioneer het raam in de nokbalk vanaf een kant (6.4)(6.5), en schuif het in de juiste positie.(6.6)

Verbind het venster (1063) met de extra boutjes in het dak beglazings profiel.(6.7)

Schroef de raamopener (1067) aan het onder profiel (1066) (6.6) doormiddel van schroeven (1006) (6.8).

Bevestig beide raam uitzet pinnen (1016) op het venster (1063) doormiddel van de schroeven (1006)(6.7).

Plaats dan het plastic kapje (1019) over het eind van de raamopener (1067).

## 7. BEGLAZING BLANK/GEHAMERD GLAS

Denkt u alstublieft aan de al eerder genoemde veiligheidsregels voor het werken met glas.

(Handschoenen, veiligheidsbril en beschermende kleding.)

Er zijn 2 methoden voor het beglazen A en B

Duw het rubberen beglazingsprofiel (1020) op de aluminium profielen (7.2) en snij het op de juiste lengte.

Op het dak, begin met het positioneren van het glas tegen de nokbalk zet het daarna vast met de clips (1011) (7.1).

Methode A: De volgende glasplaat moet precies onder de vorige glasplaat worden geschoven. Tussen de glasplaten in komen de Z-clips (1012) (7.3). U kunt nu het beglazings- plan gewoon verder afwerken.

Als er zich moeilijkheden voordoen met het plaatsen van de laatste glasplaten, let er dan op dat de bovenste ruit niet naar onder is gezakt.

Als u de zijkanten gaat beglazen, dient u van onderaf te beginnen.

Als u de voor of achterkant gaat beglazen, bevestig dan profiel (5012) zoals u ziet op paneel 5, en buig het naar voren om de bovengelegen panelen 6 of 8 passend te maken. (7.4)

Het is ook mogelijk een louver raam te bevestigen in plaats van een lager gelegen ruit.

(mogelijk voor 7A ruit 5, 7B verwissel een ruit 5 met een ruit 5a). Het louver raam is niet inbegrepen.

## AFWERKING

Als u uw kas wilt afdichten, doe dit dan met siliconenkit. (deze is niet inbegrepen)

Plaats het waarschuwinglabel aan de binnenkant van de kas.

Een geheel assortiment van kassen accessoires is verkrijgbaar bij uw leverancier.

Voor meer informatie kunt u contact opnemen met uw leverancier.

## VEILIGHEIDSREGELS

Bij zware wind, sluit altijd alle deuren en ramen.

Bij zware sneeuwval, moet u altijd het dak vrij houden of zorgen voor een goede ondersteuning van het dak, tegen de druk van de sneeuw. Verwarm de kas in de winter.

## COMMENTAAR

Voor de gehele bescherming van uw nieuwe kas, raden wij u aan om deze op te nemen in uw verzekering. Denk er ook aan dat de kas aan alle bouwweisen moet voldoen, houd u ook rekening met de plaats van de kas.

Plakt u alstublieft het kasmodel sticker op het deurprofiel (1062) nadat de kas succesvol is geïnstalleerd. Deze informatie is belangrijk voor het vervangen van onderdelen in de toekomst.

Bewaar de instructies op een veilige plek zodat u deze nog altijd kunt nalezen.

Ons beleid is gebaseerd op het continu verbeteren van onze producten, hierdoor behouden wij ons het recht om modellen te veranderen zonder verdere berichtgeving.

# Sikkerhedsforskrifter

1. LÆS VENLIGST DENNE VEJLEDNING, INDEN DE GÅR I GANG MED SAMLING AF DERES DRIVHUS.
2. De bør altid bruge handsker, når De arbejder med polykarbonat eller glas. Skarpe kanter kan forårsage skader; der kan også forekomme skarpe kanter på kanter og hjørner på aluminiumsprofiler. Her bør De også bære handsker.
3. Det produkt, De har købt, er konstrueret til planteavl og skal udelukkende benyttes til dette. Ved anden brug bortfalder enhver hæftelse.
4. Til montage af dette produkt kræves 2 personer
5. Skulle De få problemer med drivhusmontagen eller glasisætning, bedes De kontakte Deres forhandler.  
**Anvend ikke vold!**

## Montage

### PLACERING

Vælg et solrigt sted, hvor der er mest muligt læ.

### VIGTIGT

Før De begynder at samle Deres drivhus, kontroller venligst efter indholdsfortegnelsen, at alle dele er medleveret. Tag de enkelte bundter ud af kassen for bedre at kunne kontrollere indholdet.

Det er vigtigt ikke at blande de åbnede bundter. Hvis der mangler noget, kontakt venligst Deres forhandler.

### NØDVENDIGT VÆRKTØJ

Skruetrækker (almindelig og stjerne PH2)  
1 x 10 mm fastnøgle.

### VEDLIGEHOJDELSE

Drivhuset bør lejlighedsvis rengøres grundigt med et mildt rengøringsmiddel. Glasset kan rengøres med et hvilket som helst rengøringsmiddel, der ikke skader aluminiumsprofiler eller glasklemmer.

Dørskinnerne bør rengøres regelmæssigt.

### 0. FUNDAMENT

**Vigtigt!** Sørg for at soklen er i vinkel og vandret. Til alle drivhusmodeller fås en galvaniseret stålsokkel som tilbehør.

**NB!** Skal drivhuset placeres et udsat sted, anbefaler vi, at man borer hul i bundskinnen og stålsoklen og skruer dem sammen med bolte og møtrikker.

Ønsker De selv at bygge et sten- eller betonfundament, følg da dimensionerne, som er vist i afsnit 0. Fastgør en trykimprægneret træliste mellem fundamentet og bundskinnen på driv-

huset som vist, og benyt 50 mm skruer og rawplugs (ej medleveret).

Alle tegninger af drivhuset er set indefra, undtagen de tegninger, hvor der er dobbeltstreg udenom. Disse er set udefra.

### 1. SIDER

Placer delene på jorden og bolt dem løst sammen.

Husk ved model Diana 6700, 8300, 9900 og 11500 at anbringe en ekstra bolt i de yderste lodrette glasprofiler (1032) for senere at kunne montere skråstivere (5095) (1.2).

Hjørneplader (5091) skrues løst på (1.1).

De yderste skruer skal løsnes igen for at samle bygningen (se 4).

### 2. GAVL UDEN DØR

Placer delene på jorden og bolt dem løst sammen.

I de lodrette spær (5041/5042) anbringes 2 bolte for at kunne montere afstivere (2.2/2.6).

Husk en bolt i det midterste lodrette spær (5101).

### 3. GAVL MED DØR

Placer delene på jorden og bolt dem løst sammen.

Fastgør skydedørsskinnen (5047) på den vandrette skinne (2048). Skru løst sammen udefra med 2 bolte og møtrikker. Monter afstivningsbeslaget (1013) som i (3.6). Monter plasticdelene (5001) og (5002) med bolt (3001) som i (3.7).

Bemærk venligst, at næsen skal gribe fat i de lodrette profiler (5041/5042) som i (3.6).

Husk en bolt i hver af de lodrette profiler (5041/5042).

### 4A. SAMLING

Fastgør de 2 sider til gavlene (4.1/4.2 / 4.3).

Monter tagryg og hjørnebeslagene (1092) som i (4.4 / 4.5).

Forbind støtteprofil (5043) med dørskinnen (5047) og med gavlprofilen ved hjælp af bolt (1005) og afstandsstykke (1010) som i (4.6).

### 4B. MONTAGE AF DE FORSKELLIGE TAGDELE

Bolt tagspær (5055) sammen med tagryg og tagrende (4.7/4.8). Husk at komme bolte i tagspærerne til montering af vinduer, afstivninger og hanebjælker. Det totale antal, der skal bruges, er vist i cirklen (inkl. bolt til samling med tagryg og tagrende).

Monter hanebjælker (2057) som i (4.9). Monter skråstivere (5049) som i (4.11 / 4.12). Anbring det løst samlede drivhus på fundamentet og bolt det løst sammen med soklen.

Kontroller at drivhuset er i vinkel og vater og spænd sammen.

**Skrueerne skal spændes, men ikke for meget.**

Beskyttelseshætter (1017) trykkes på (4.10) profilerenderne.

### 5R. og 5L. DØR

**NB! Undgå at stille den samlede dør på dørgliderne (1014).**

Døren samles som vist på den store tegning. Tryk dørglider (1014) på enderne af nederste dørprofil (5.1)

Skru begge dørhjul (1015) på køreskinnen med 4mm skruer, skiver og møtrikker (5.4).

Hjulskinnen skrues på øverste dørskinne (5.3). Monter tætningslister i de lodrette dørskinner (5058), se (5.6).

Inderste lodrette dørskinne er på højre side (5098), se (5R). Til venstre side anvendes

(5099), se (5L).

Dørstøtteprofilerne (5043) løsnes.

Skub hjulskinnen ind i dørgliderskinnen. Sørg for, at den nederste dørskinne sættes på bundskinnen, se (5.5). Når dette er gjort, monteres en bolt og møtrik som dørstop for enden dørgliderskinnen (5047).

Juster hjulskinnen, så døren kører let (5.7).

## 6. TAGVINDUE

Skru tagvindue sammen som vist i illustrationen.

Sideprofiler (1065) skrues på topskinne (1064).

Er glasset tyndere end 4 mm benyttes metoden i (6.1), er det 4 mm eller tykkere, benyttes metoden i (6.2).

Kom bolte i sidestykker og skub glas i som i (6.3).

Nederste vinduesprofil (1066) boltes sammen med sidestykkerne.

**NB! Vinduet skal være i vinkel.**

Skub tagvinduet ind i tagryggen og anbring det i den ønskede position (6.4/6.5/6.6).

Anbring vinduets underkarm mellem tagspær som vist (6.7) med de allerede monterede bolte. Monter udskyderstangen (1067) på nederste vinduesprofil. Brug skruer (1006) som i (6.8).

Skub gummihætten (1019) på enden af udskyderstangen (1067) som i (6.6). Monter begge pløkker (1016) på underkarmen med skruer (1006) som i (6.7).

## 7. MONTERING AF GLAS – 7A.

**NB! BEMÆRK VENLIGST OVENNÆVNTE SIKKERHEDSFORANSTALTNINGER.**

Tryk gummiliste (1020) på aluminiumsprofilerne (7.2) og skær til i rette længde.

Start med at lægge glas i taget ved hjælp af glasholdere (1012), som i (7.3) og glasclips (1011) som i (7.1).

Følg glasplanen. Sæt glas i resten af drivhuset på samme måde.

De bøjelige glasholdere (5012), se (7.4), anvendes ved isætning af glas 5 og 6 i både for- og baggavl.

**Brug arbejdshandsker**, da glasset kan have skarpe kanter.

## SIKKERHEDSANVISNING

I tilfælde af stærk blæst eller storm: Luk alle oplukkede vinduer og døre, afmonter om nødvendigt eventuelle automatiske vinduesåbnere.

## ANMÆRKNINGER

Vi anbefaler, at De sørger for, at Deres **husforsikring** også dækker Deres drivhus. Overhold alle byggevedtægter.

Typebetegnelsen skal De bruge ved bestilling af evt. reservedele, så venligst opbevar montagevejledningen til senere brug.



# Säkerhetsinstruktioner

1. Läs igenom monteringsanvisningen innan ni börjar montera växthuset.
2. När man hanterar glas eller polykarbonat skall man alltid använda handskar. Vassa kanter kan förorsaka skador. Vassa kanter eller hörn på aluminiumprofilerna kan också förorsaka skador, använd därför även handskar vid montering av dessa.
3. Produkten ni har köpt är avsedd för uppdrivning av växter och skall enbart användas till detta. Vid användning till annat bortfaller tillverkarens ansvar.
4. Det krävs två personer för att montera detta växthus.
5. Om det skulle visa sig svårt att montera växthuset eller att sätta i glaset eller polykarbonatet, skall råd begäras av växthusets återförsäljare.

**Bruka ej våld.**

## Montering av växthuset

### PLACERING

Välj en solig plats med mesta möjliga solljus på taket. Välj en plats som är skyddad mot vind så mycket som möjligt.

### VIKTIGT

Innan monteringen av växthusets påbörjas, bör delarna kontrolleras mot detaljförteckningen. För att kunna identifiera delarna skall de packas upp ur lådan.

Det är viktigt att de öppnade buntarna inte blandas samman.

Om något saknas kontakta din återförsäljare.

### NÖDVÄNDIGA VERKTYG

Skruvmejslar, flat och kryss (ph2)

Fast nyckel nr 10

### UNDERHÅLL

För att hålla växthuset rent skall det då och då tvättas med en svag lösning av diskmedel. Glaset kan göras rent med något rengöringsmedel som inte skadar aluminiumprofilerna eller glasklämmorna. Dörrens glidskenor bör rengöras regelbundet.

### O. GRUND

Kontrollera att grunden är i vinkel och vågrät. En monteringsfärdig galvaniserad stålsöcket för alla modeller kan erhållas från återförsäljaren (på utsatta platser bör man borra hål i bottenprofilen och sockeln och dra ihop dem med bult och mutter). Den som vill bygga en tegel- eller betonggrund bör följa dimensionerna som anges i avsnitt 0. Montera läkt så som bilden visar och borra igenom bottenprofilerna i mitten på varje fack. Lämna tillräckligt utrymme för glaset och gör fast växthuset med 12x50 mm skruvar.

Alla bilder på växthuset är visade inifrån med undantag från de bilder som har dubbla ringar runt sig, dessa är visade utifrån.

### 1. SIDOR

Lägg ut delarna på marken och sätt ihop dem löst med bult och mutter enligt ritning 1A alt 1B. För modellerna 6700, 8300, 9900 och 11500 gäller att föra in en extra bult i varje lodrät profil (1032) för montering av stråvan (5095) (1.2). Fäst hörnplattan (5091) lätt (1.1).

### 2. GAVEL UTAN DÖRR

Lägg ut delarna enligt ritning 2. och fäst dem löst med skruv och mutter. För in två extra skruvar i de vertikala profilerna (5041) och (5042) för montering av den vågräta stråvan (2.2 / 2.6) och den tvärgående stråvan (2.6). För även in en extra skruv i den lodräta profilen (5101) för montering av (5039) (2.2).

### 3. GAVEL MED DÖRR

Lägg ut delarna enligt ritning 3. Och fäst dem löst med skruv och mutter.

Kom ihåg att föra in en extra skruv i de lodräta profilerna (5041) och (5042) för montering av de vågräta stagen (5096 och 5097).

Fäst löst från utsidan två bultar och muttrar på dörrspårstödet (2048) och för över dörrglidskenan (5047) på bulthuvudena. Montera fast plastdetaljer (5501) och (5002) med bult (3301) som visat i (3.7).

### 4A. MONTERING

Fäst långsidorna på kortsidorna (4.1 / 4.2 / 4.3) Fäst hörnplattorna (1092) enligt (4.1) dessa fästes i takfotsprofilen (2053 / 2052 / 2051 / 2050 / 5050) och ändgavelprofilen (1036).

Montera taknocken med hjälp av plattor (1092) enligt (4.4 / 4.5).

Montera dörrskenans lodräta stöttor (5043) mellan dörrglidskenan (5047) (4.6) och ändgavelprofilen med skruv (1005) och distans (1010) (4.6).

### 4B. TAKET

Montera nu takets glasningsprofiler (5055) på taknocken (4.8) och i takfoten (4.7). Kom ihåg att föra in extra bult i glasprofilerna (5055) för att sedan kunna montera takventilation och förstärkningar. Totala antalet är beroende på vilken modell ni köpt och detta kan avläsas i fig 4B och läses framifrån och bakåt.

Montera takstolarna (2057) som i (4.9) och de diagonala stråvorna (5049) (4.11). Skruvarna skall dras åt men **inte för hårt**.

Lyft upp stommen på den iordningsställda grunden och fäst den lätt. Kontrollera att huset är rätvinkligt och i våg och drag åt bultarna något, **inte för hårt**.

Kontrollera att växthuset är i våg och rätvinkligt.

### 5R. OCH 5L. DÖRR

**Ställ ej den monterade dörren på dörrgliden!**

Samma förfarande gäller både vänster och höger dörr.

Montera de undre dörrgliden (1014) på båda ändar av den nedre dörrprofilen (1060), fig 5.1

Montera resten av dörren enligt ritning 5. Montera bägge hjulen (1015) på hjulskenan (1062) med bultar (1004), brickor (1009) och muttrar (1007) som visas i 5.4. Montera fast hjulskenan (1062) på den översta dörrprofilen (1059) enligt fig. (5.3). Montera dörrtätninglisten (2021) i dörrens yttre lodräta sidoprofil



(5058) (5.6) och klipp till dem i rätt längd. Montera friktionsstoppet (1111) som visas på stora bilden.

Innersta lodräta profilen är på höger sida (5098) se (5R) och på vänster sida (5099) se (5L).

Lossa dörrskenanans stöttor (5043) och för på dörren på dörrglidskenan (5047). Kontrollera att dörrgliden (1014) glider rätt på bottenprofilen (2046) se (5.5).

När dörrarna är rätt isatta monteras bult och mutter i ändarna på dörrglidskenan (5047) som stopp.

Justera dörren genom att lossa eller föra ihop de övre profilerna (1059 & 1062) så att den glider lätt.

## 6. TAKVENTILATION

Montera sidoprofilerna (1065) på övre profilen (1064) enligt (6.1) för max 3mm glas och enligt (6.2) för 4mm och över.

Sätt i bultarna i de förborrade hålen i sidoprofilerna för senare montering av bottenprofilen (1066).

För in glasskivan i spåren på sidoprofilerna (1065) (6.3).

Fäst nu bottenprofilen (1066) och se till att fönstret är rätvinkligt innan skruvarna dras åt.

För in ventilationen i taknockens spår från ena ändgaveln på växthuset (6.4) och (6.5) och skjut den till önskat läge (6.6).

Fäst fönsterkarmen (1063) med hjälp av de tidigare iförda bultarna (6.7). Kontrollera att rätt sida kommer uppåt.

Fäst fönsterhaken (1067) på den nedre fönsterprofilen (1066) (6.8) och de två hållarna (1016) på fönsterkarmen (1063) med skruvar (1006) (6.7). Sätt på skyddet (1019) på fönsterhaken.

## 7. GLASNING

Vänligen notera säkerhetsreglerna.

Fäst gummilisten (1020) på alla lodräta profiler som visas i (7.2) och klipp dem i rätt längd.

Börja glasa taket och fäst glasskivorna med hjälp av clips (1011) enligt (7.2). Lägg glasskivorna omlott med hjälp av glashållare (1012).

De justerbara glashållarna (5012) se (7.4) användes vid montering av glaset nr 5 och 6 i både fram- och bak gavel.

Glasa hela huset enligt ritningen.

## FÄRDIGSTÄLLNING

Om det är önskvärt att växthuset tätas används silikon för utomhusbruk i alla fogar.

Sätt på skyddsplattorna på alla ändprofiler.

Fäst varningslappen om snöröjning på insidan av växthuset.

Ett komplett sortiment tillbehör passande detta växthus kan erhållas från återförsäljaren.

Fäst klisterlappen med modellbeteckningen på lämplig plats om reservdelar skulle behöva beställas vid ett senare tillfälle

## SÄKERHETSFÖRESKRIFTER

Vid kraftig vind skall fönster och dörrar stängas och reglas.

Vi föreslår att växthuset inkluderas i hemförsäkringen.

# Sikkerhetsforskrifter

1. VENNLIGST LES DENNE ANVISNINGEN FØR DE GÅR I GANG MED MONTERING AV DERES DRIVHUS.
2. Når du monterer polycarbonat eller glass, bør du alltid bruke hansker. Skarpe kanter kan forårsake skader. Det er også skarpe kanter og hjørner på aluminiumsprofilene. Her bør du også bruke hansker.
3. Produktet som du har kjøpt, er konstruert til dyrking av planter og skal utelukkende benyttes til dette. Ved annen bruk bortfaller all garanti.
4. Til montasje av dette produktet kreves 2 personer
5. Skulle De få problemer med drivhusmonteringen eller glassmonteringen, bør du kontakte din forhandler.

## MONTERING

### PLASSERING

Velg et solrikt sted, hvor det er mest mulig le.

### VIKTIG

Før du begynner og montere ditt drivhus, kontroller etter innholdsfortegnelsen, at alle deler er med. Ta ut posene fra emballasjen, for og kontrollere innholdet.

Det er viktig å ikke blande delene.

Hvis det mangler noen deler, kontakt Deres forhandler.

### NØDVENDIG VERKTØY

Skrutrekker (flat og stjerne)

1x10 mm fastnøkkel.

### VEDLIKEHOLD

Drivhuset bør regelmessig rengjøres med et rengjøringsmiddel.

Glasset kan rengjøres med et hvilket som helst rengjøringsmiddel, det skader ikke aluminiumsprofilen eller glassklipsene.

### 0. FUNDAMENT

**Viktig!** Sørg for at sokkelen er i vinkel og er vannrett. Til alle drivhusmodeller fåes en galvanisert stålsokkel som tilbehør (**NB!** Skal drivhuset plasseres på et utsatt sted, anbefaler vi, at man borer hull i bunnprofilen, og i stålsokkelen og skrur dem sammen med bolt og mutter).

Ønsker du og bygge et eget fundament av betong eller stein, følg da dimensjonene, som vist i avsnitt 0. Fest en trelist mellom fundament og bunnskinne på drivhus, som vist, og bor hull i fundament; Sørg for at det er plass til og montere glass. Bruk 50mm skruer og plugg. (følger ikke med)

Alle tegninger av veksthuset er sett innenfra, untatt de tegningene, hvor det er dobbeltstrek. Disse er sett utenfra.

### 1. SIDER

Plasser delene på bakken og skru dem sammen.

Husk at ved model Diana 6700, 8300, 9900 og 11500 skal det skrues en ekstra skruer i de ytterste loddrette glassprofilene (1032) for og senere kunne montere skrånstivere (5095) (1.2). Hjørneplatene (5091) skrues løst på (1.1).

De ytterste skruene skal løsnes igjen for og montere veksthuset (se 4).

### 2. GAVL UTEN DØR

Plasser delene på bakken og skru dem sammen.

I de loddrette profilene (5041/5042) det skal brukes 2 skruer for og kunne montere avstivere (2.2/2.6).

Husk en skruer i den midterste loddrette profilen (5101).

### 3. GAVL MED DØR

Plasser delene på bakken og skru dem sammen.

Fest dørskinnen (5047) på den vannrette gliderskinnen (2048). Skru løst sammen utenfra med 2 skruer og muttere. Monter avstivningsprofilen (1013) som i (3.6). Monter plastikkdelene (5001) og (5002) med skruer (1001) som i (3.7).

Bemerk at toppen skal gripe tak i de loddrette profilene (5041/5042) som i (3.6).

Husk en skruer i hver av de loddrette profilene (5041/5042).

### 4A. MONTERING

Fest de 2 sidene til gavlene (4.1/4.2/4.3). Monter takrygg og hjørnebeslagene (1092) som i (4.4/4.5).

Fest støtteprofil (5043) med dørskinnen (5047) og med gavlprofilen ved hjelp av skruer (1005) og mellomstykke (1010) som i (4.6).

### 4B. MONTERING AV DE FORSKJELLIGE TAKDELENE

Skrus taksperene (5055) sammen med takryggen og takrende (4.7/4.8). Husk og sette skruer i taksperene til montering av vinduer, avstivning og møner. Det totale antal, som skal brukes, er vist i sirklen (inkl. skruer til montering av takrygg og takrende).

Monter mønen (2057) som i (4.9). Monter skrånstivere (5049) som i (4.11). sett det løst skrudde veksthuset på fundamentet og skru det løst sammen med sokkelen.

Kontroller at veksthuset er i vinkel og vater deretter skru til skruene.

Skruene skal strammes, men ikke for mye.

Beskyttelseshetter (1017) festes på (4.10) profilene.

### 5R. OG 5L. DØR

**NB!** Undgå og sette den monterte dørn på dørgliden (1014).

Døren monteres som vist på den store tegningen. Trykk dørglider (1014) på enderne av nederste dørprofil (5.1).

Skrus begge dørhjul (1015) på styreskinnen med 4mm skruer, skiver og muttere (5.4).

Hjulskinnen skrues på øverste dørskinne (5.3). Monter tetningslister i de loddrette dørskinne (5058), se (5.6).

Innerste loddrette dørskinne er på høyre side (5098), se (5R). Til venstre side brukes (5099),

se (5L).

Dørstøtteprofilene (5043) løsnes.

Skyv hjulskinnene inn i dørgliderskinnen. Sørg for, at den nederste dørskinden settes på bunnskinden, se (5.5). Når dette er gjort, monteres en skrue og mutter som dørstop på enden av dørgliderskinnen (5047).

Juster hjulskinnen, så døren glir lett (5.7).

## 6. TAKVINDU

Skrue takvindu sammen som vist på illustrasjonen.

Sideprofilene (1065) skrues på topskinden (1064). Er glasset tynnere end 4 mm benyttes metoden i (6.1), er det 4 mm eller tykkere, benyttes metoden i (6.2).

Fest skruer i sidestykkene og dytt inn glasset i som i (6.3).

Nederste vinduesprofil (1066) skrues sammen med sidestykkene.

**NB!** Vindu skal være i vinkel.

Dytt takvindu inn i takryggen og fest det i den ønsket posisjon (6.4/6.5/6.6).

Monter vinduets underkarm mellom taksperr som vist (6.7) med de allerede monterte skruer. Monter luftestangen (1067) på nederste vinduprofil. Bruk skruer (1006) som i (6.8).

Monter gummihetten (1019) på enden av luftestangen (1067) som i (6.6). Monter begge pluggen (1016) på underkarmen med skruer (1006) som i (6.7).

## 7A. MONTERING AF GLAS

Husk de overnevnte sikkerhetsreglene.

Trykk gummilisten (1020) fast i aluminiumsprofilen (7.2) og skjær til i rette lengder.

Start med og legge glass i taket ved hjelp av glassholdere (1012), som i (7.3) og glassklips (1011) som i (7.1).

Følg glassplaten. Sett glass i resten av veks-  
thuset på samme måte.

De bøyelige glassholderene (5012), se (7.4), brukes ved isetting av glass 5 og 6 i både for- og bakkant.

Bruk hansker, da glasset kan ha skarpe kanter.

## SIKKERHEDSANVISNING

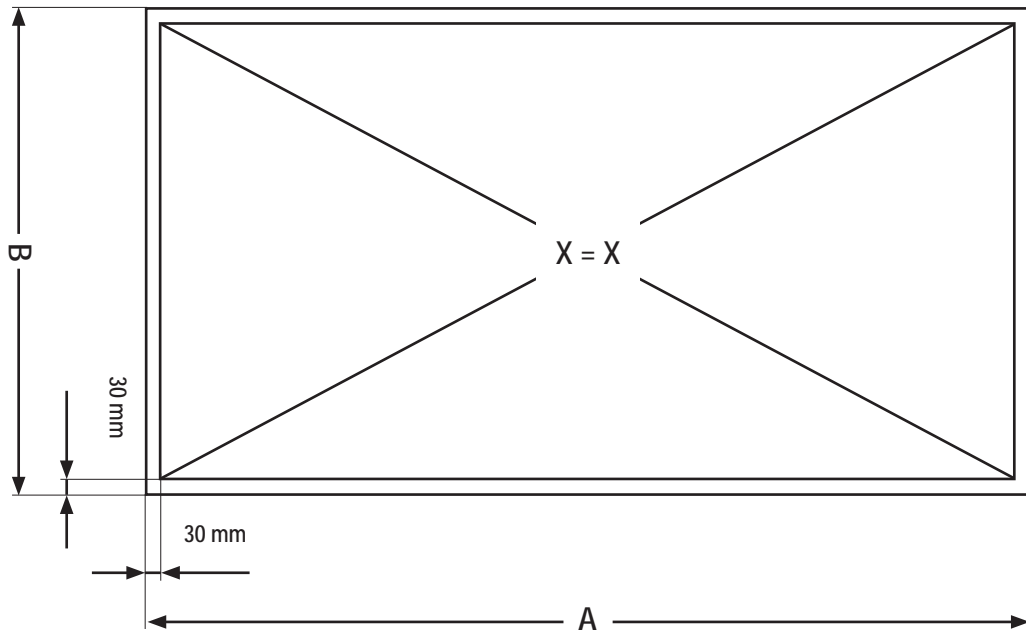
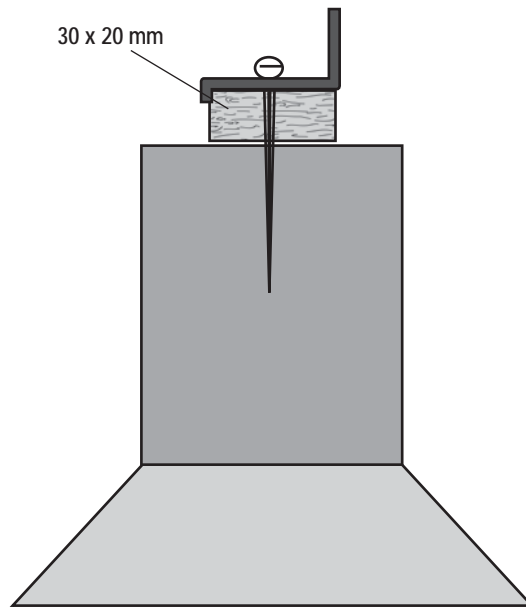
I tilfelle av sterk vind eller storm: Lukk alle åpne vinduer og dører, ta av om nødvendig eventuelle automatiske vinduesåpnere.

## ANMÆRKNINGER

Vi anbefaler, at De sørger for, at Deres husforsikring også dekker drivhus. Overhold alle byggvedtekter.

Typebetegnelsen må du bruke ved bestilling av evt. reservedeler, så oppbevar monteringsanvisningen til senere bruk.

O



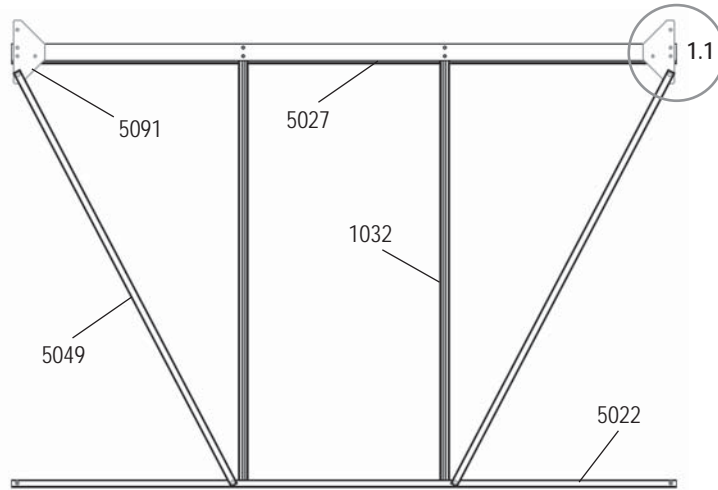
	5000	6700	8300	9900	11500
A	1922 mm	2544 mm	3166 mm	3788 mm	4410 mm
B	2544 mm	2544 mm	2544 mm	2544 mm	2544 mm

DIANA

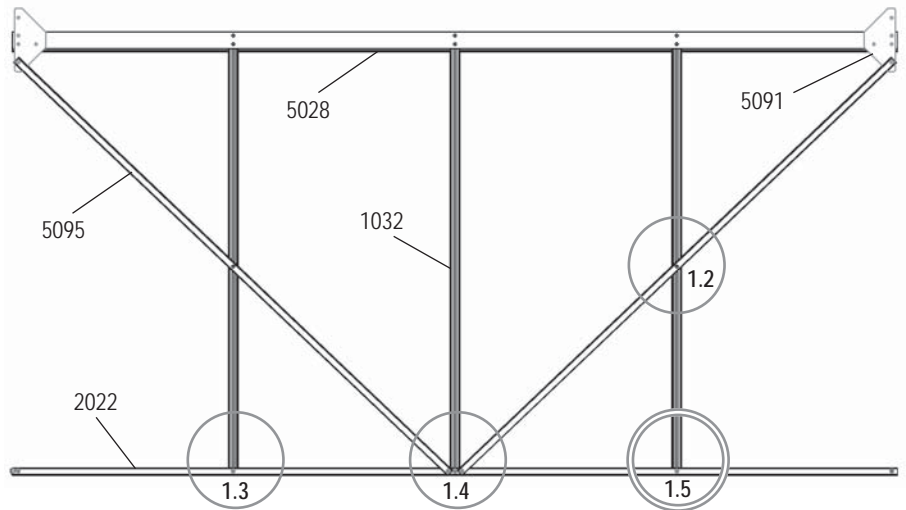
# 1A



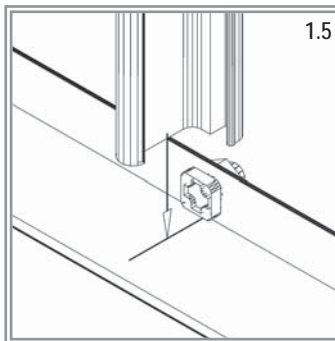
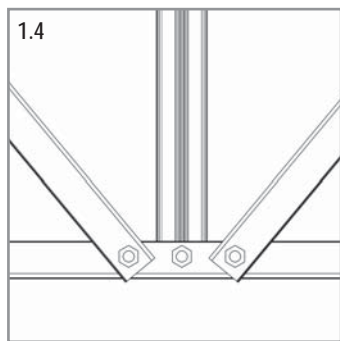
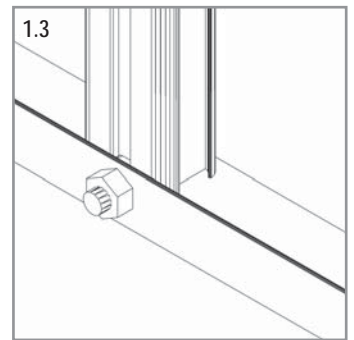
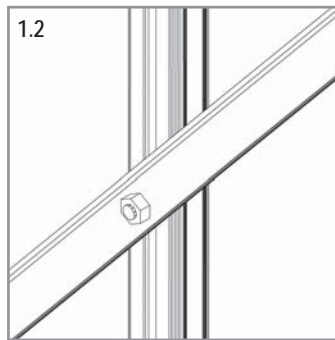
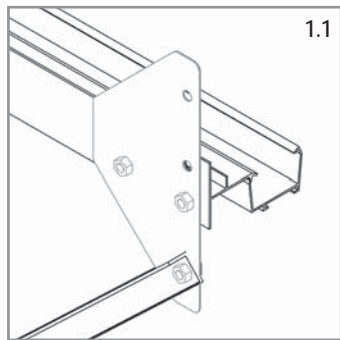
5000  
2x



6700  
2x



5000	6700
3001	
2 x 12	2 x 16
3002	
2 x 12	2 x 16
1032	
2 x 2	2 x 3
5022	
2 x 1	2 x 1
5027	
2 x 1	2 x 1
5028	
2 x 1	2 x 1
5091	
2 x 2	2 x 2
5049	
2 x 2	2 x 2
5095	
2 x 2	2 x 2



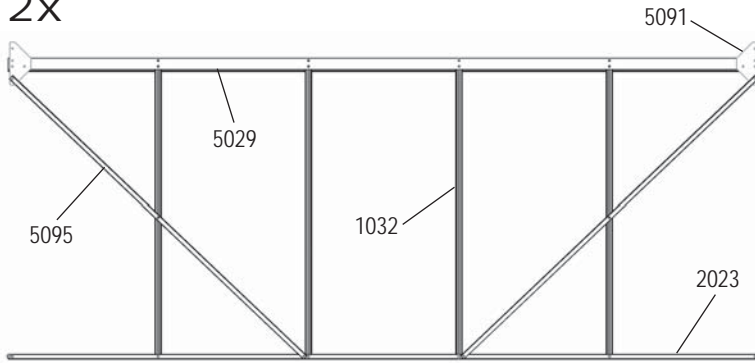
DIANA

# 1B

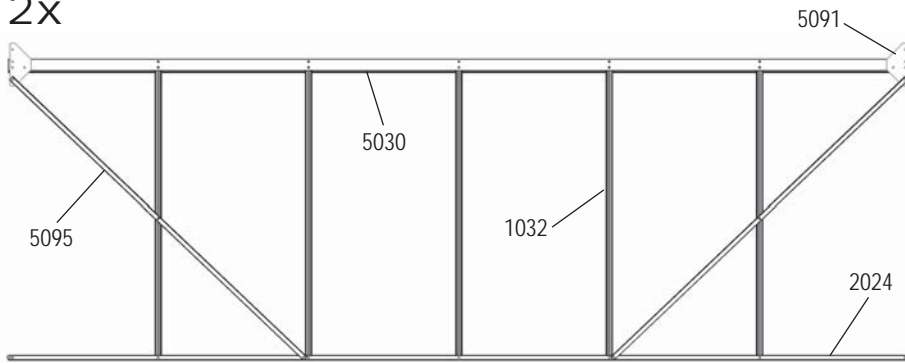


8300	9900	11500
3001		
2 x 18	2 x 20	2 x 22
3002		
2 x 18	2 x 20	2 x 22
1032		
2 x 4	2 x 5	2 x 6
2023	2024	2025
2 x 1	2 x 1	2 x 1
5029	5030	5031
2 x 1	2 x 1	2 x 1
5091		
2 x 2	2 x 2	2 x 2
5095		
2 x 2	2 x 2	2 x 2

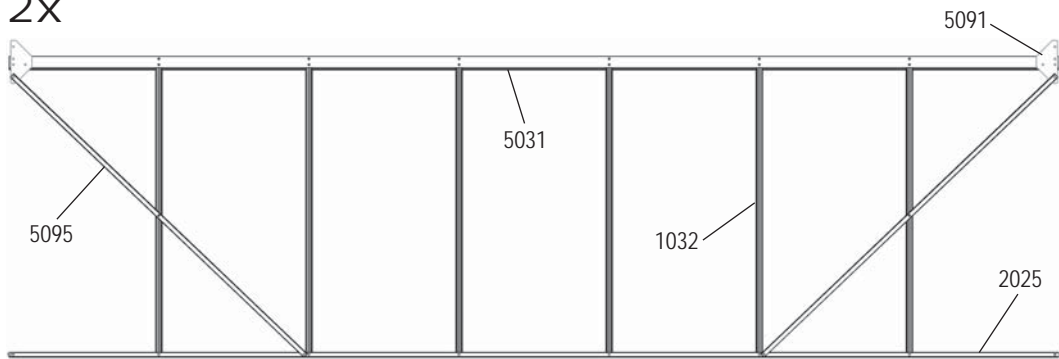
8300  
2x



9900  
2x

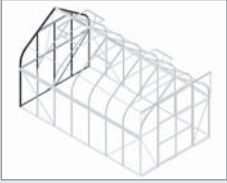


11500  
2x

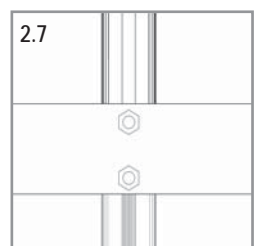
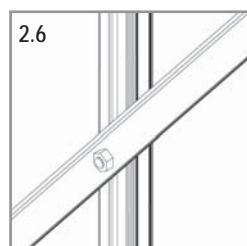
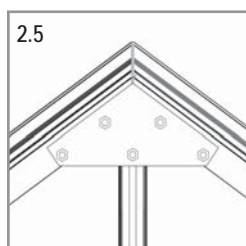
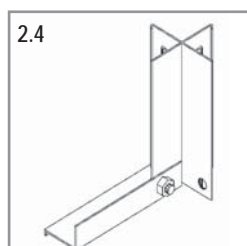
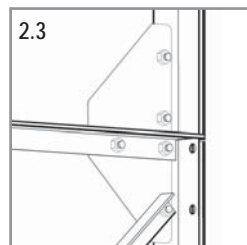
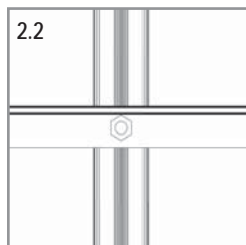
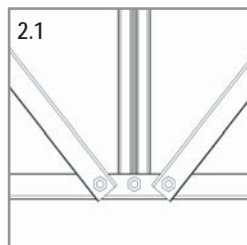
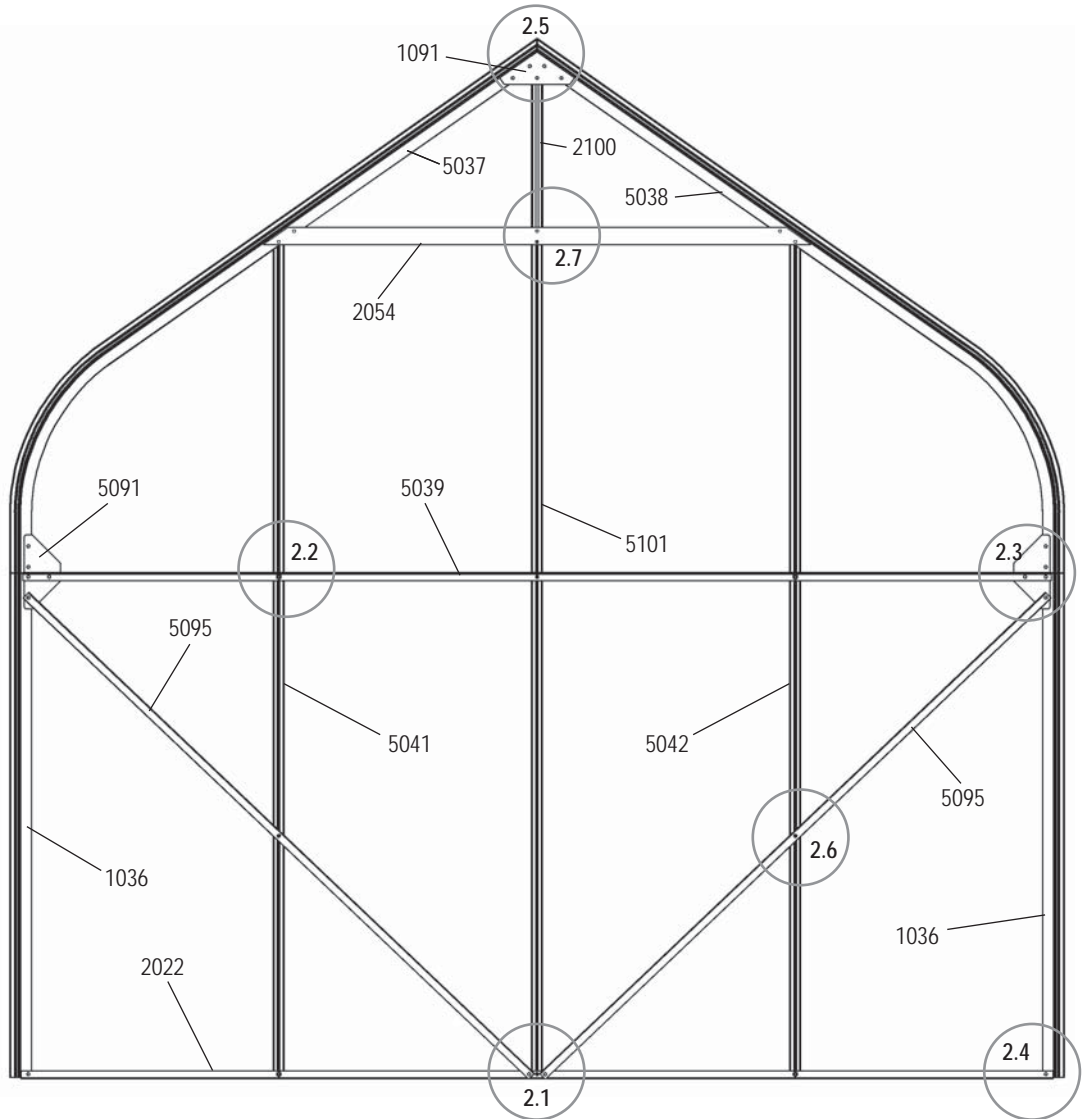


DIANA



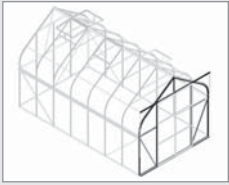





















3001 33x	
3002 33x	
1036 2x	
1091 1x	
2022 1x	
2054 1x	
2100 1x	
5037 1x	
5038 1x	
5039 1x	
5041 1x	
5042 1x	
5091 2x	
5095 2x	
5101 1x	

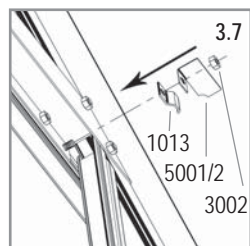
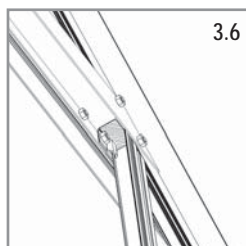
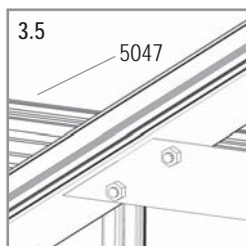
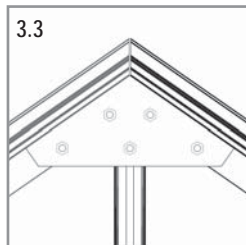
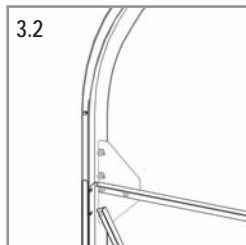
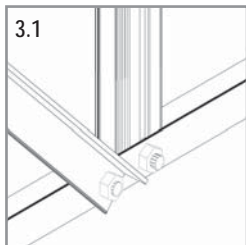
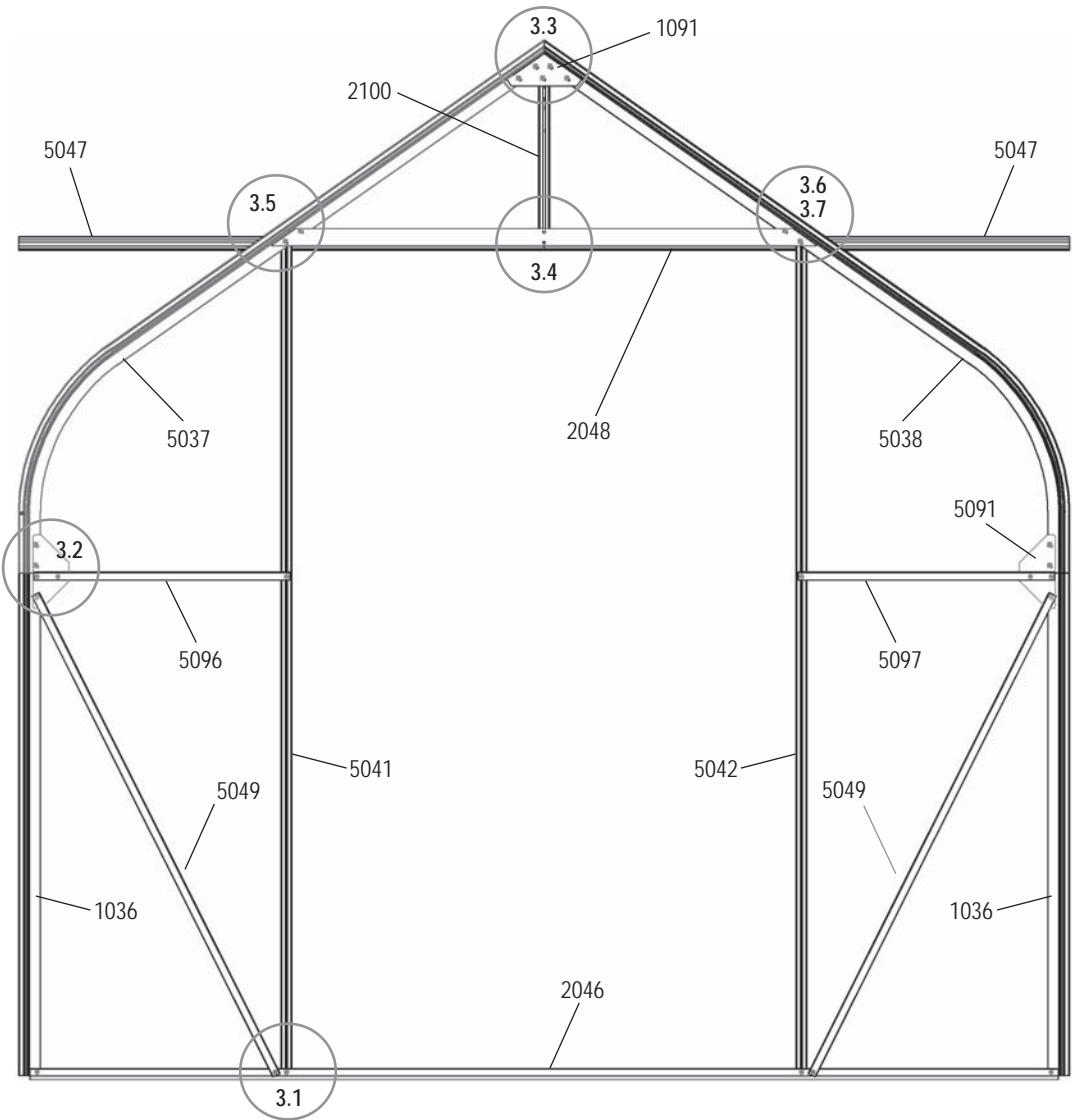


DIANA

# 3



- 3001 34x 
- 3002 34x 
- 1013 2x 
- 1036 2x 
- 1091 1x 
- 2046 1x 
- 2048 1x 
- 2100 1x 
- 5001 1x 
- 5002 1x 
- 5037 1x 
- 5038 1x 
- 5041 1x 
- 5042 1x 
- 5047 2x 
- 5049 2x 
- 5091 2x 
- 5096 1x 
- 5097 1x 



DIANA

# 4A



5000	6700	8300	9900	11500
------	------	------	------	-------



3001				
26	26	26	26	26



3002				
28	28	28	28	28



1005				
2	2	2	2	2



1010				
2	2	2	2	2



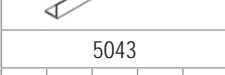
1092				
4	4	4	4	4



5050	2050	2051	2052	2053
1	1	1	1	1

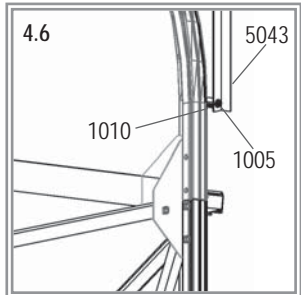
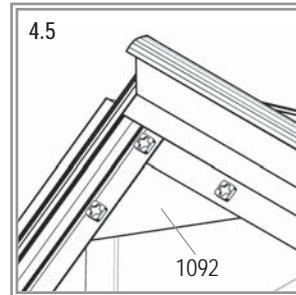
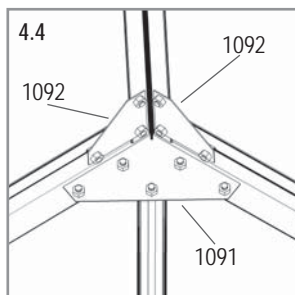
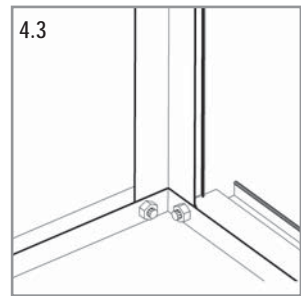
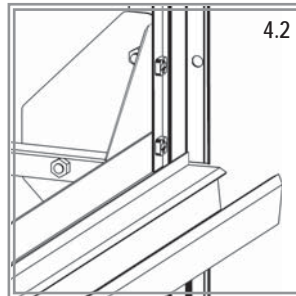
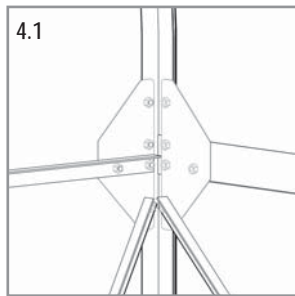
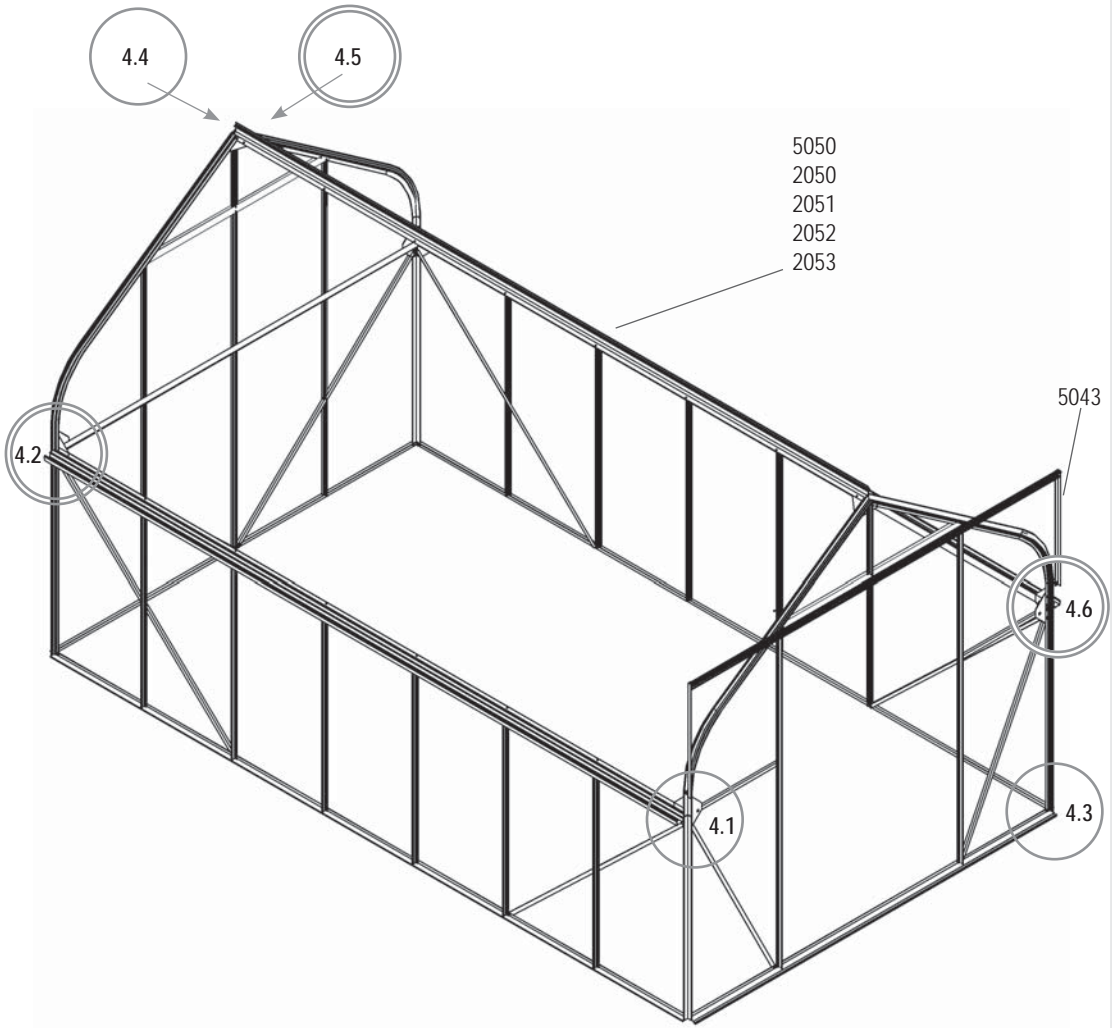


5043				
2	2	2	2	2

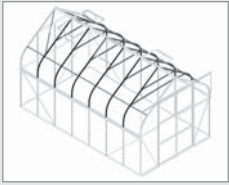


5043				
2	2	2	2	2

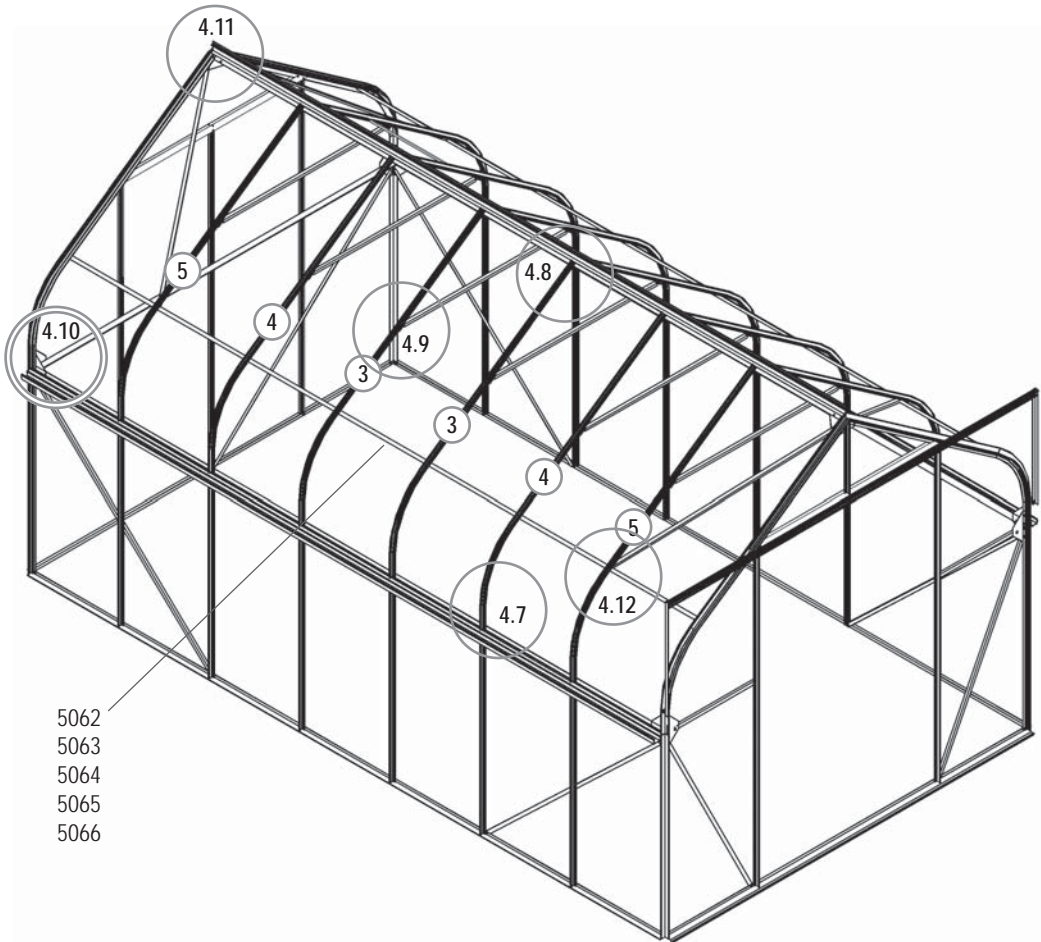
DIANA				
-------	--	--	--	--



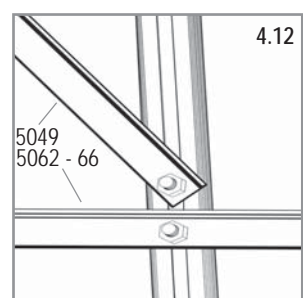
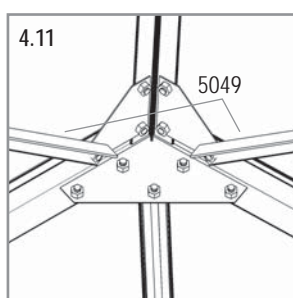
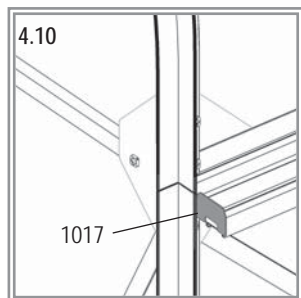
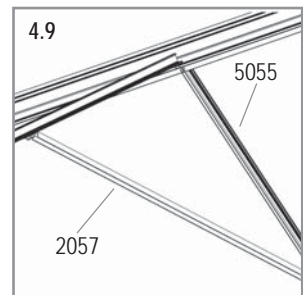
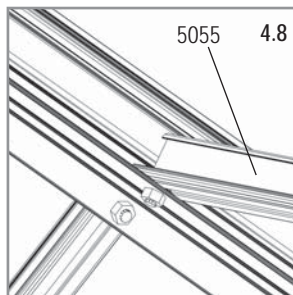
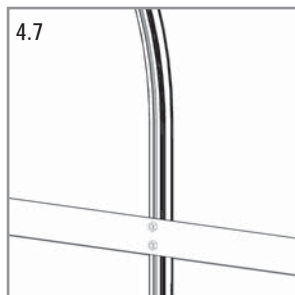
# 4B



5000	6700	8300	9900	11500
3001				
32	44	56	66	76
3002				
32	44	56	66	76
1017				
4	4	4	4	4
2057				
2	3	4	5	6
5049				
4	4	4	4	4
5055				
4	6	8	10	12
5062	5063	5064	5065	5066
2	2	2	2	2



5062  
5063  
5064  
5065  
5066



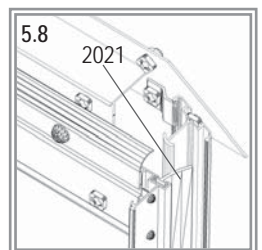
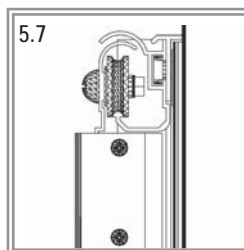
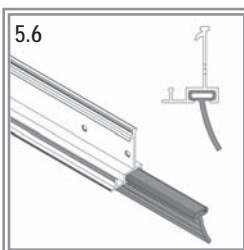
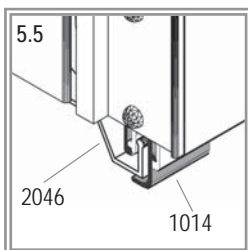
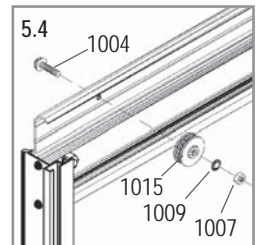
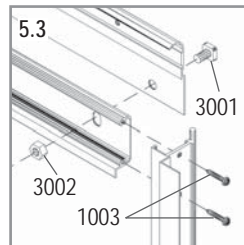
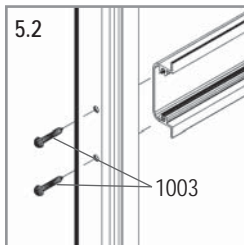
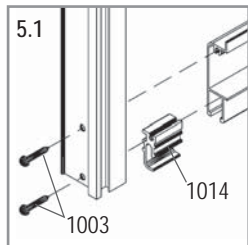
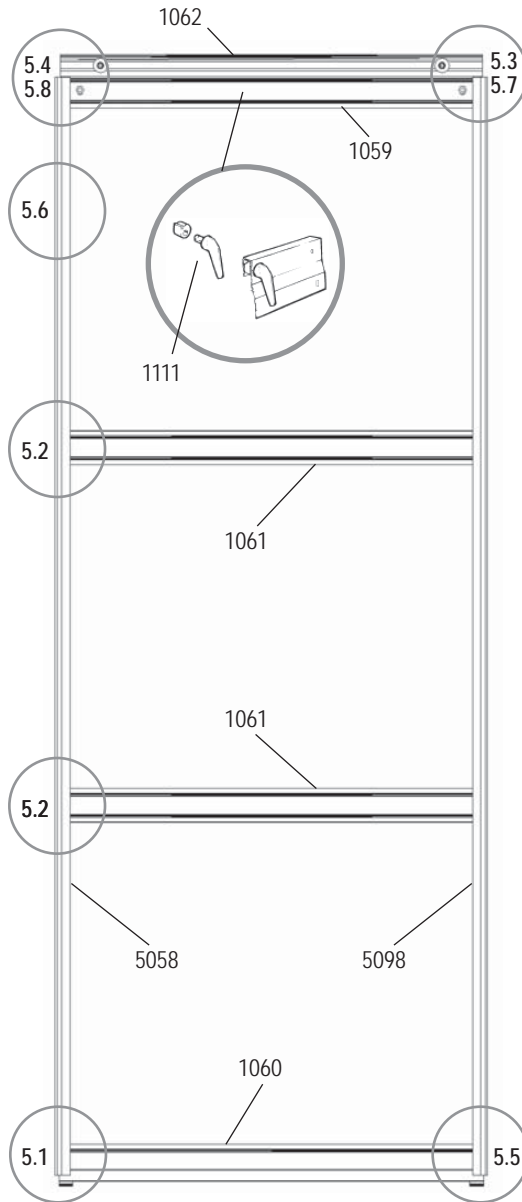
DIANA



# 5R

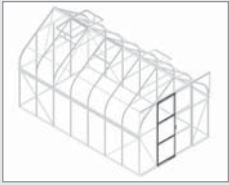


3001 3x	
3002 3x	
1003 16x	
1004 2x	
1007 2x	
1009 2x	
1014 2x	
1015 2x	
1111 1x	
1059 1x	
1060 1x	
1061 2x	
1062 1x	
2021 1x	
5058 1x	
5098 1x	

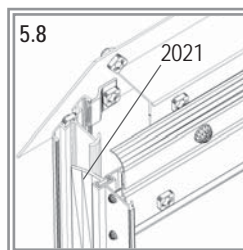
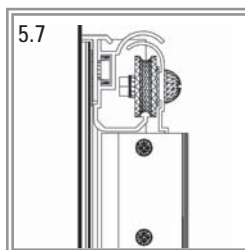
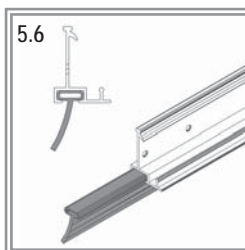
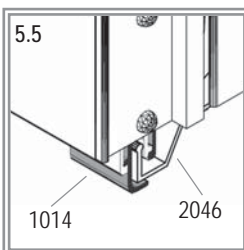
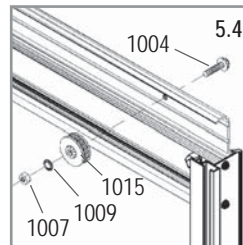
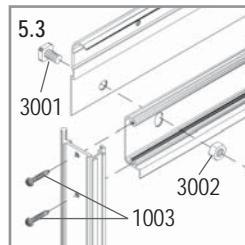
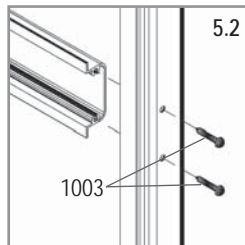
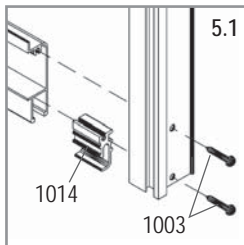
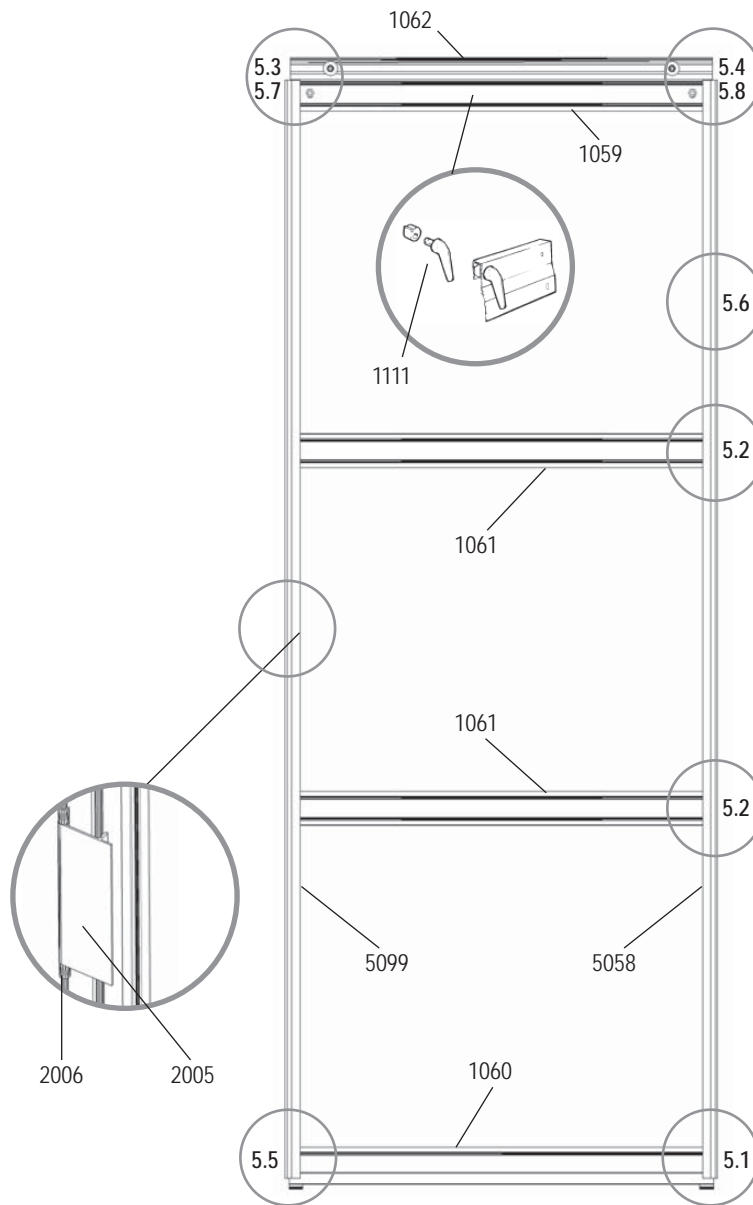


DIANA

# 5L



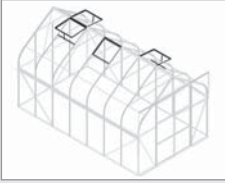
3001 3x	
3002 3x	
1003 16x	
1004 2x	
1007 2x	
1009 2x	
1014 2x	
1015 2x	
1111 1x	
1059 1x	
1060 1x	
1061 2x	
1062 1x	
2005 1x	
2006 2x	
2021 1x	
5058 1x	
5099 1x	













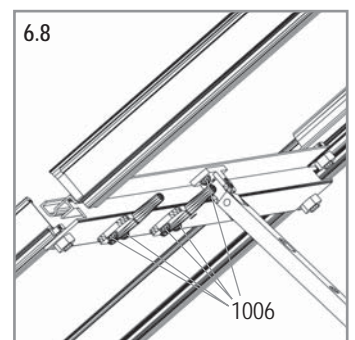
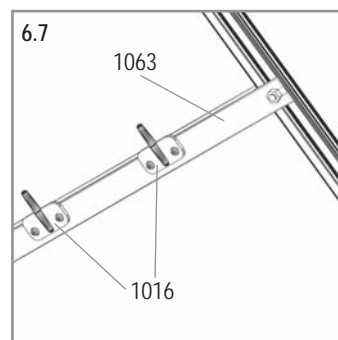
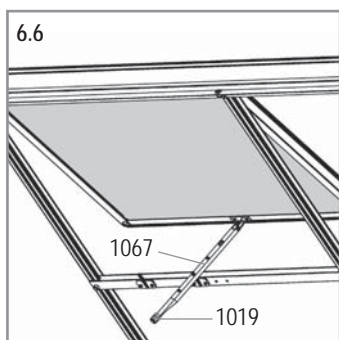
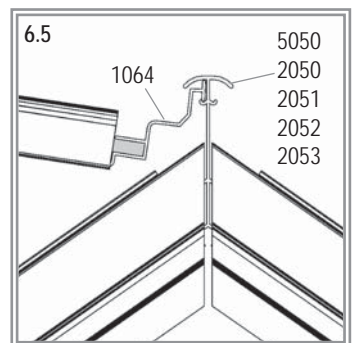
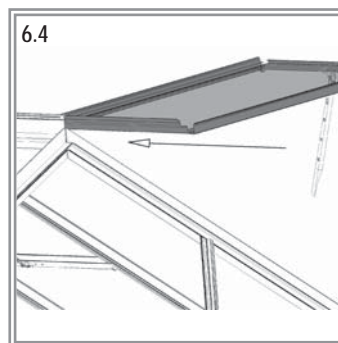
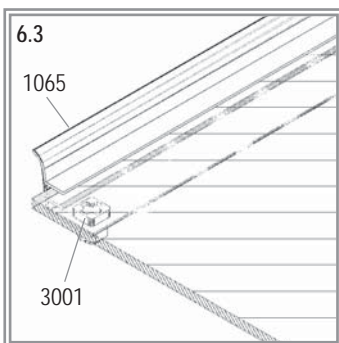
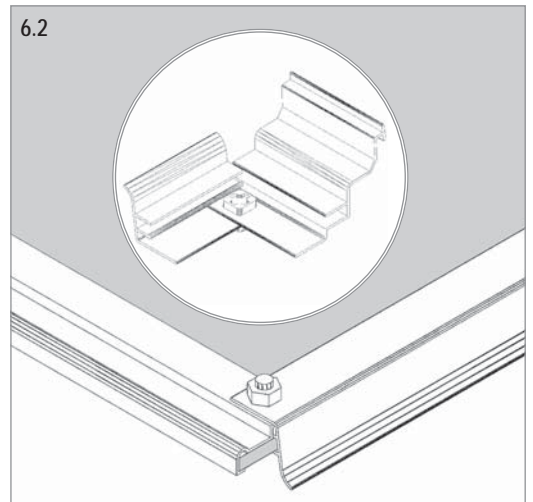
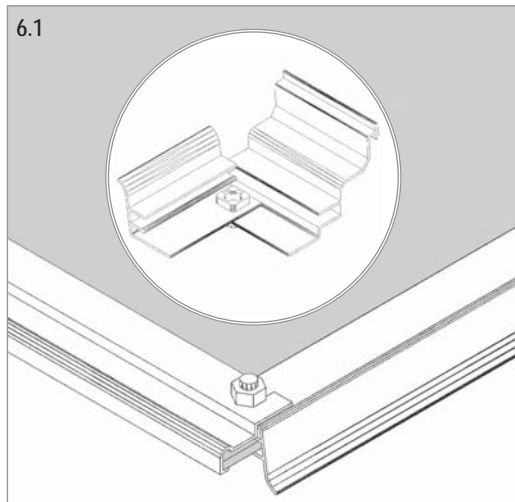
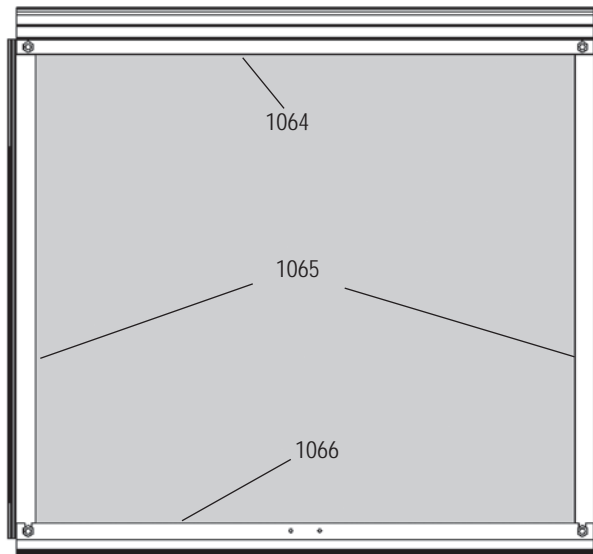
DIANA



# 6

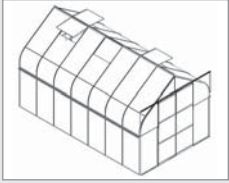


	5000	6700	8300	9900	11500
	1x	2x	2x	4x	4x
3001					
	4	8	8	16	16
3002					
	4	8	8	16	16
1006					
	6	12	12	24	24
1016					
	2	4	4	8	8
1019					
	1	2	2	4	4
1063					
	1	2	2	4	4
1064					
	1	2	2	4	4
1065					
	2	4	4	8	8
1066					
	1	2	2	4	4
1067					
	1	2	2	4	4

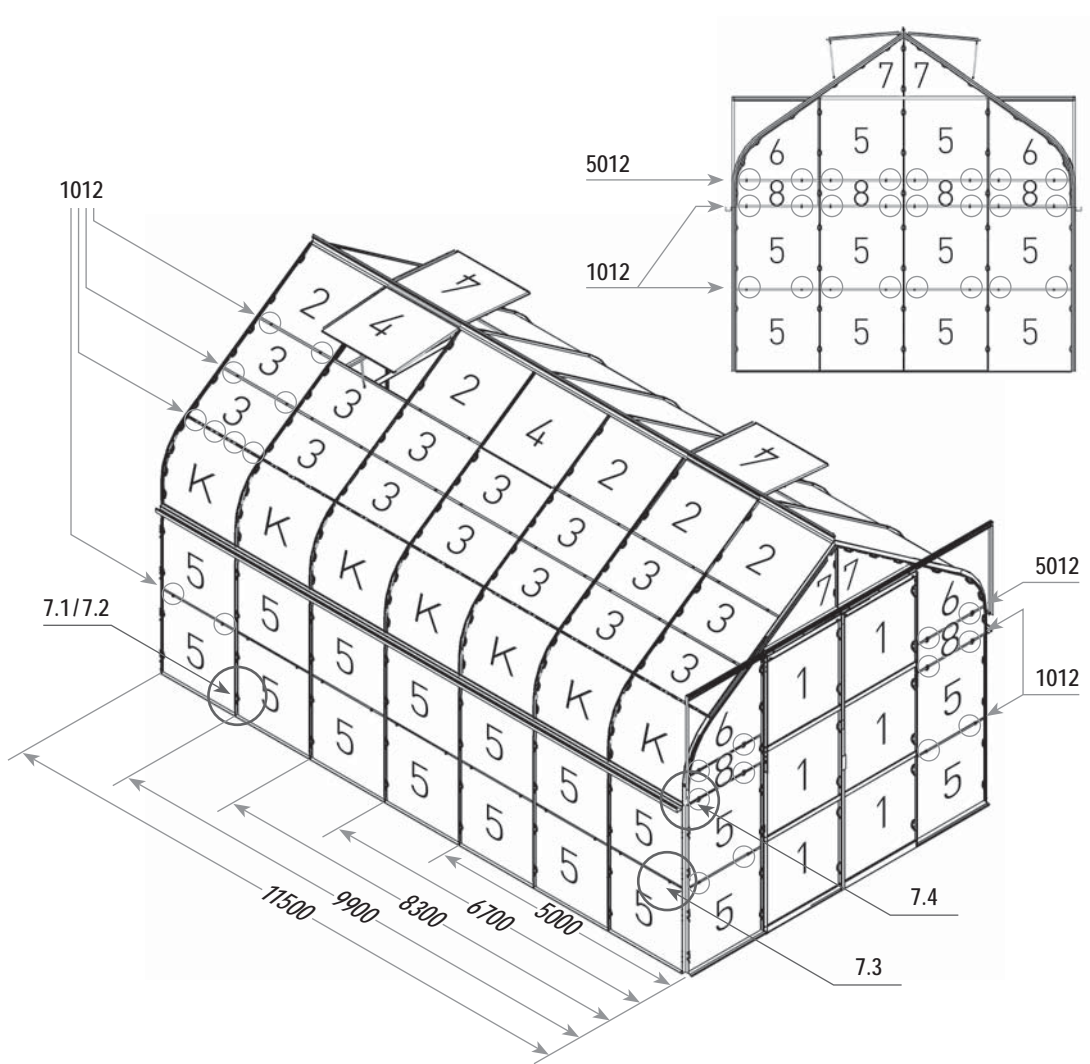


DIANA

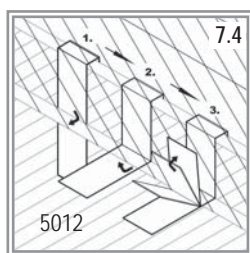
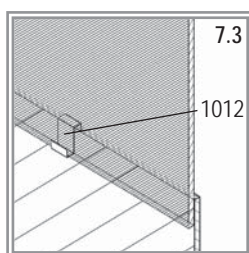
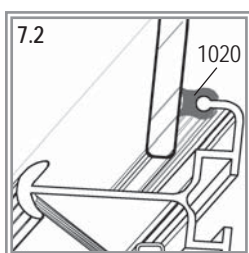
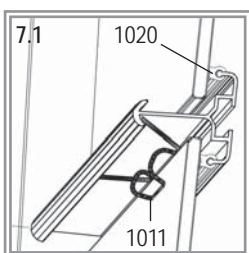
# 7A



5000	6700	8300	9900	11500
1011				
296	348	404	452	508
1012				
82	100	120	136	156
1020				
1	1	1	1	1
5012				
12	12	12	12	12

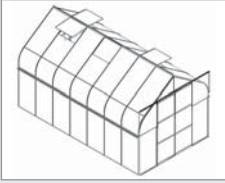


	No.	mm	5000	6700	8300	9900	11500
1	3679011	610 x 610	6	6	6	6	6
2	3679412	610 x 549	5	6	8	8	10
3	3679431	610 x 373	12	16	20	24	28
4	3679491	600 x 544	1	2	2	4	4
5	3679011	610 x 610	26	30	34	38	42
6	3679532	610 x 610	4	4	4	4	4
7	3679541	610 x 434 x 8	4	4	4	4	4
8	3679552	610 x 229	6	6	6	6	6
K	3679015	610 x 610	6	8	10	12	14
<b>Total</b>			<b>70</b>	<b>82</b>	<b>94</b>	<b>106</b>	<b>118</b>

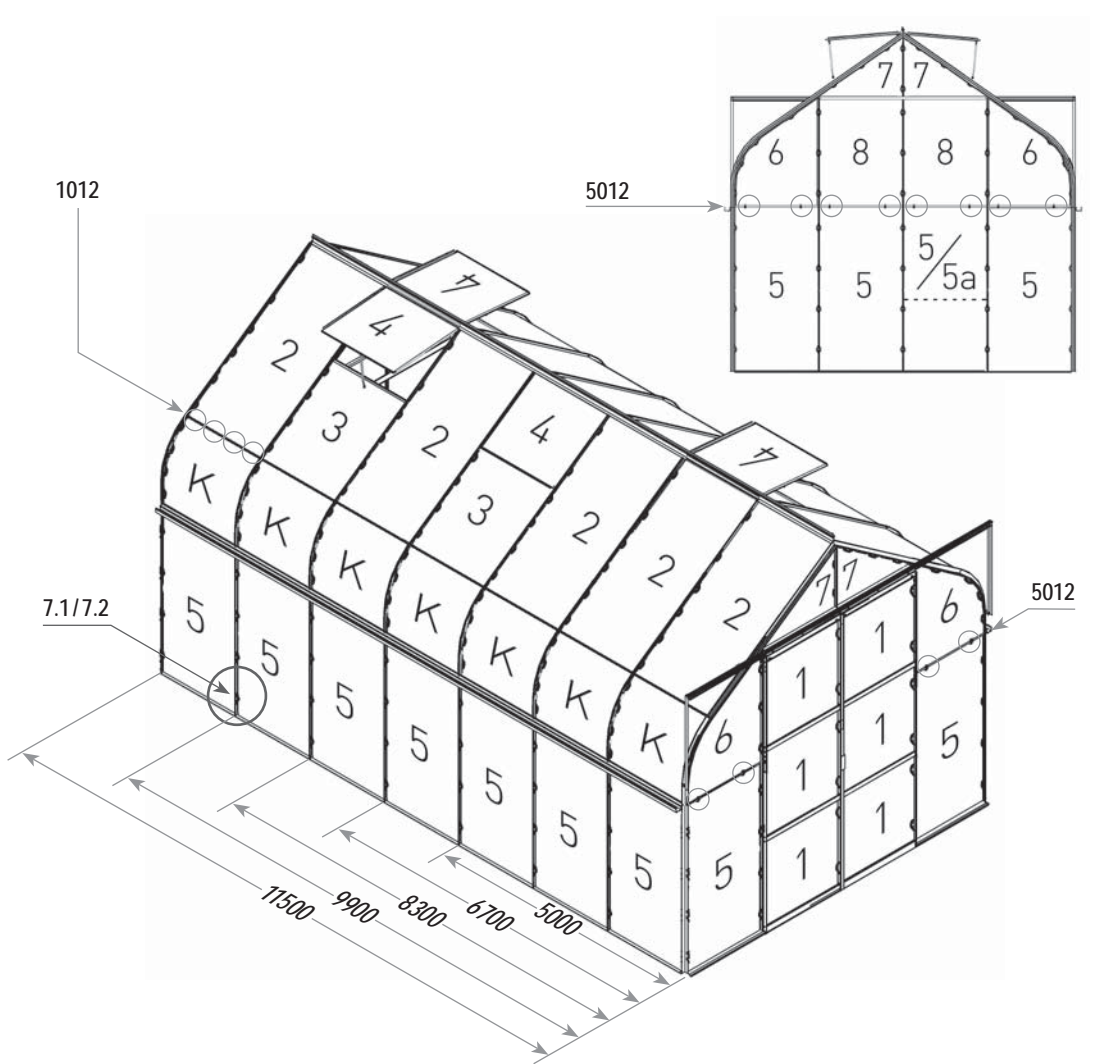


DIANA

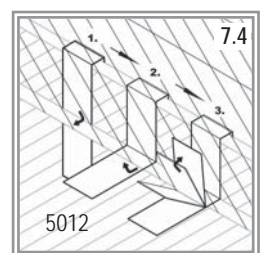
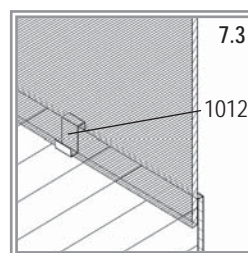
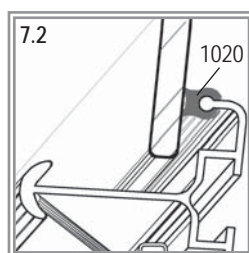
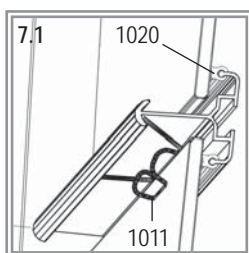
# 7B



5000	6700	8300	9900	11500
1011				
296	348	404	452	508
1012				
24	32	40	48	56
1020				
1	1	1	1	1
5012				
12	12	12	12	12



	No.	mm	5000	6700	8300	9900	11500
1	3679011	610 x 610	6	6	6	6	6
2	3679501	610 x 1280	5	6	8	8	10
3	3679511	610 x 736	1	2	2	4	4
4	3679491	600 x 544	1	2	2	4	4
5	3679521	610 x 1213	12	14	16	18	20
6	3679531	610 x 833 x 168	4	4	4	4	4
7	3679541	610 x 434 x 8	4	4	4	4	4
8	3679551	610 x 833	2	2	2	2	2
5a	3679561	610 x 768	1	1	1	1	1
K	3679015	610 x 610	6	8	10	12	14
<b>Total</b>			<b>42</b>	<b>49</b>	<b>55</b>	<b>63</b>	<b>69</b>



DIANA



E.P.H. Schmidt u. Co. GmbH  
Sporbecker Weg 28 A  
D-58089 Hagen  
Postfach 3320  
D-58033 Hagen  
Tel.: +49 2331 37555 0  
Fax: +49 2331 37555 55  
[www.eph-schmidt.de](http://www.eph-schmidt.de)  
[verkauf@eph-schmidt.de](mailto:verkauf@eph-schmidt.de)

OPJ A/S  
Voldersvej 36 A  
Postboks 480  
DK-5260 Odense S  
Danmark  
Tel.: +45 66 15 10 30  
Fax: +45 66 15 00 84  
[www.opj.dk](http://www.opj.dk)  
[opj@opj.dk](mailto:opj@opj.dk)