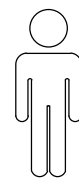
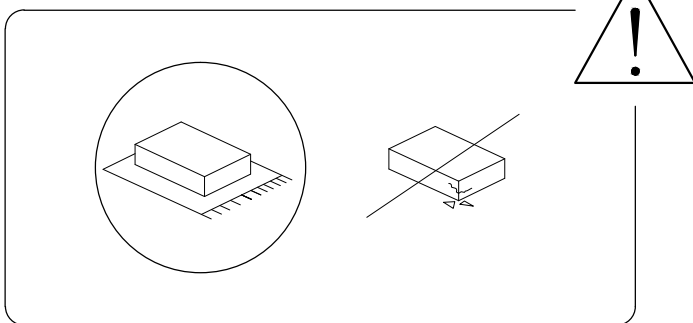
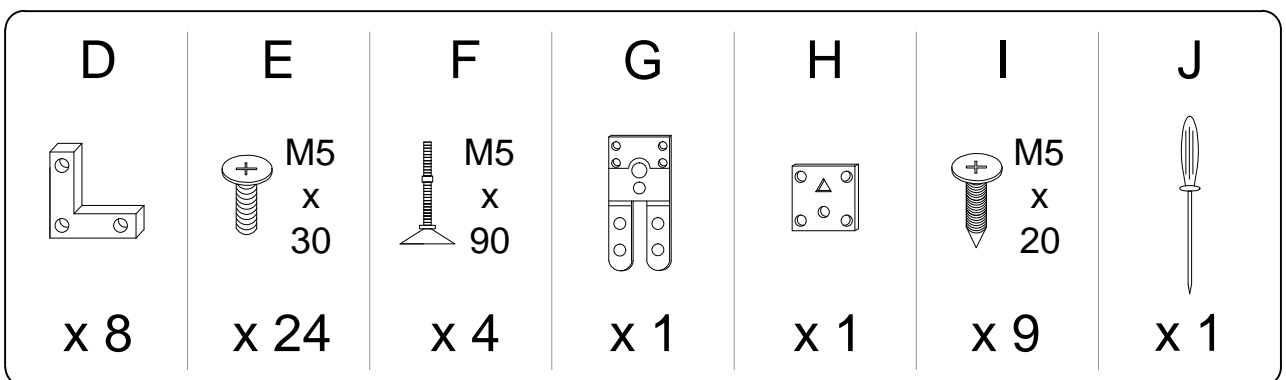
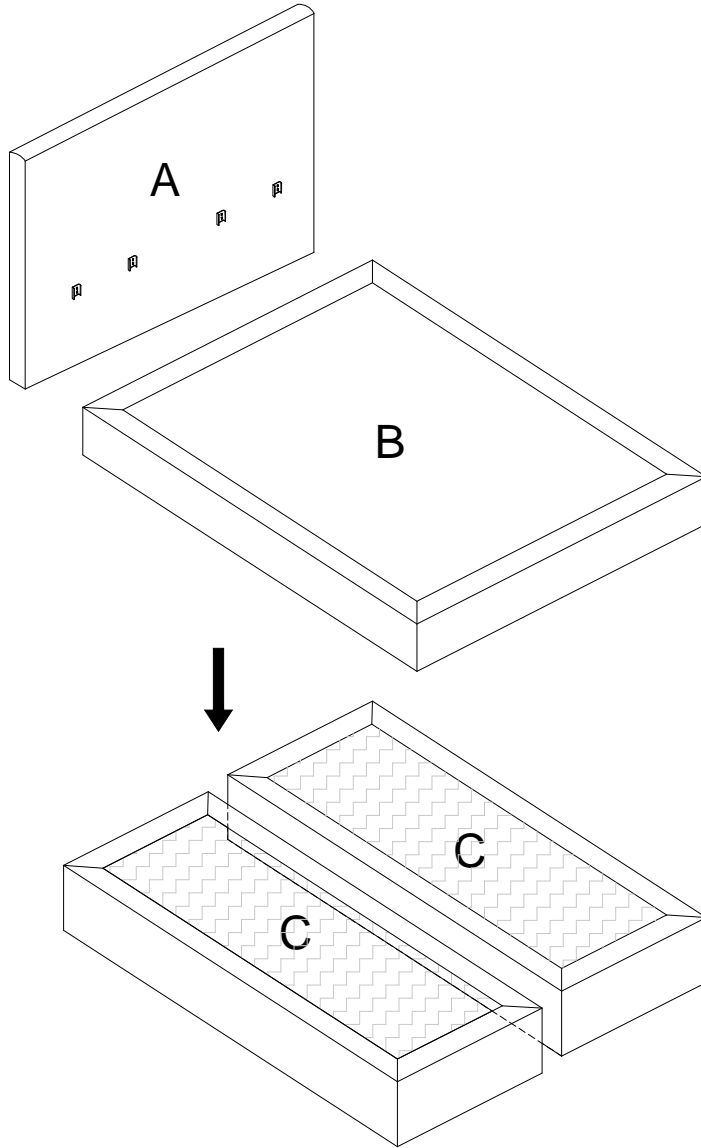
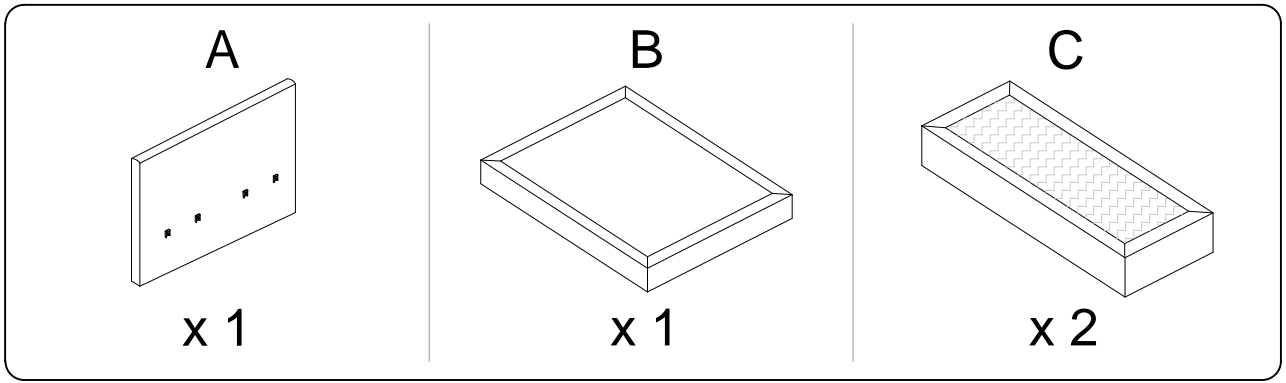


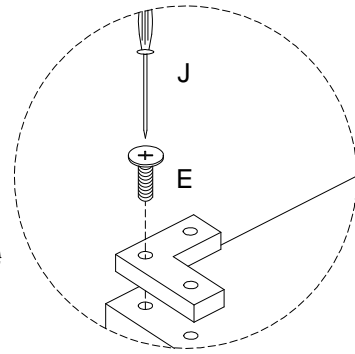
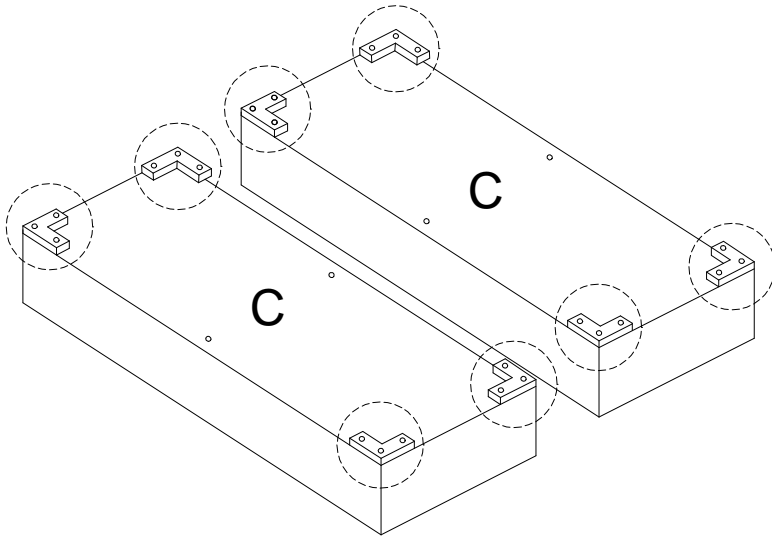
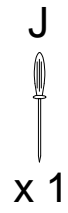
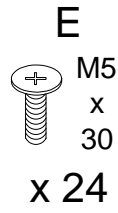
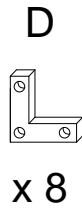
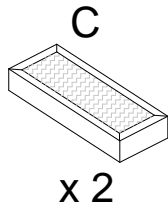
45'



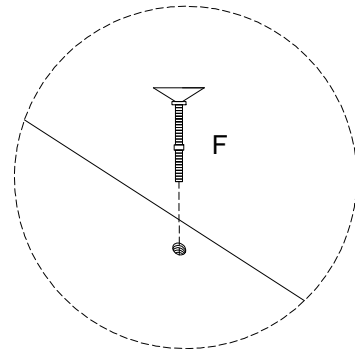
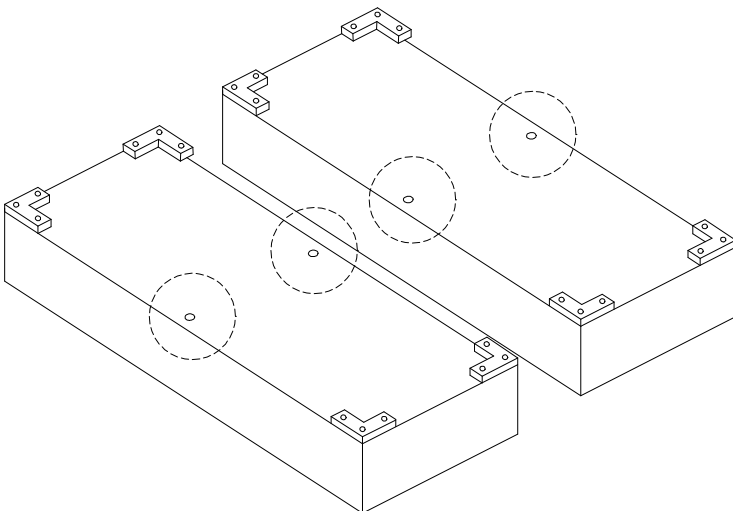
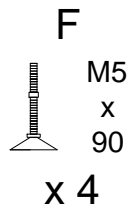
2



1

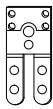


2



3

G



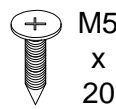
x 1

H



x 1

I

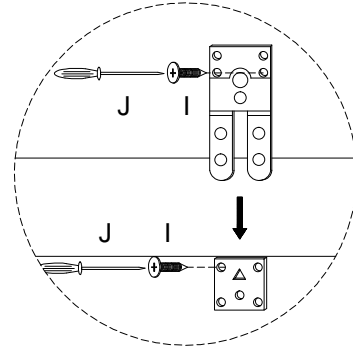
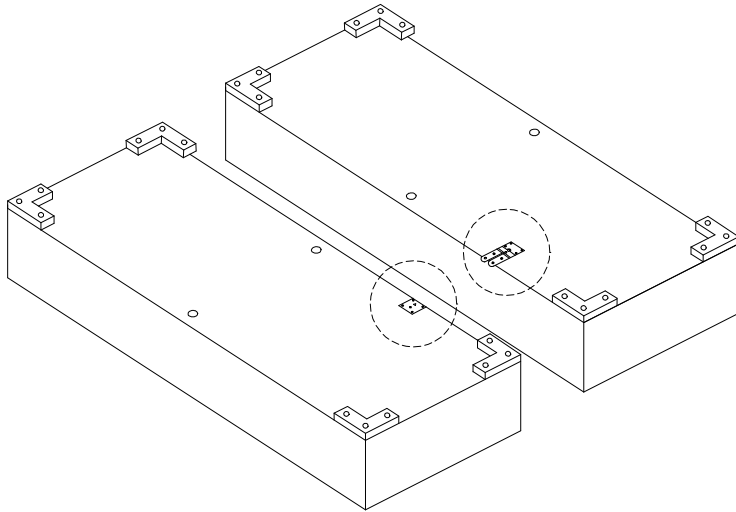


x 9

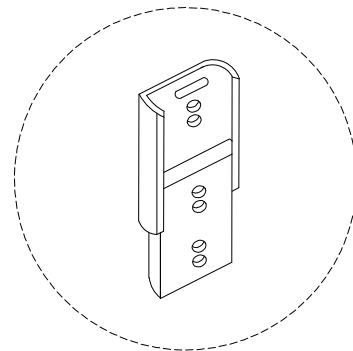
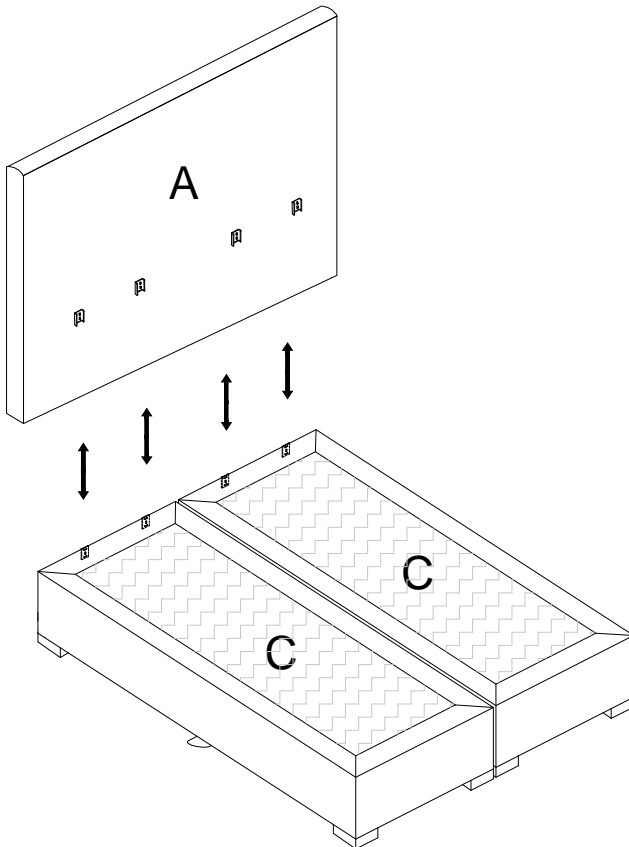
J



x 1



4



5

