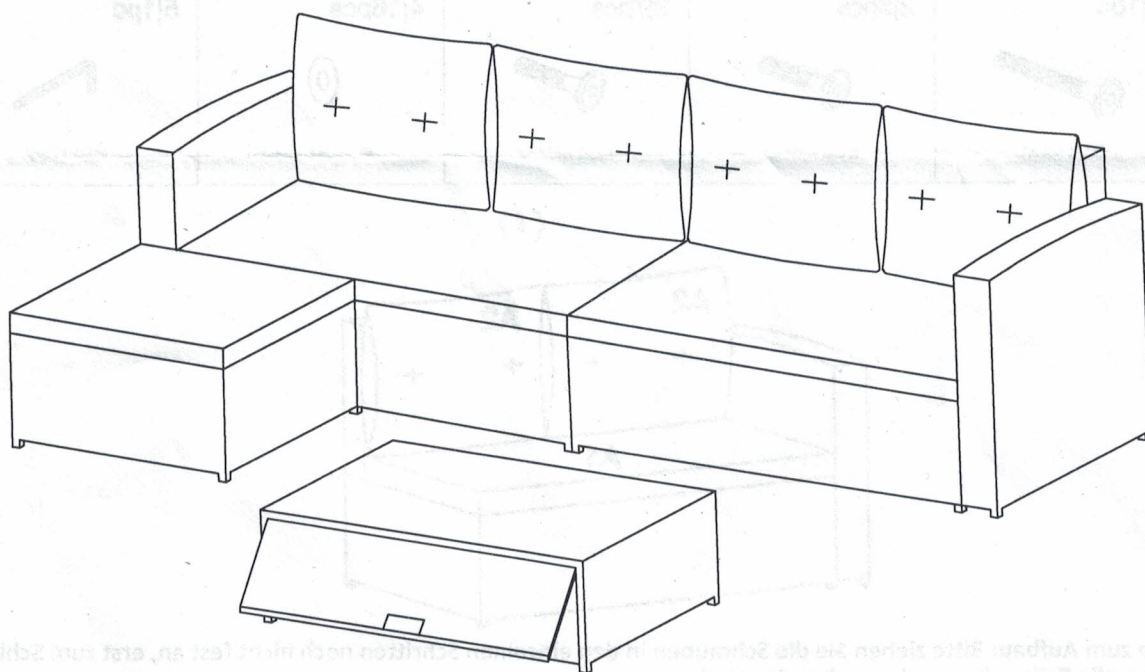


**Aufbauanleitung
Assembly Instructions**

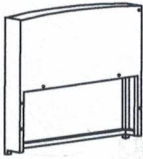
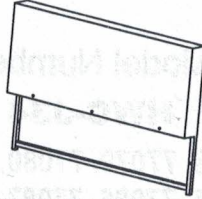
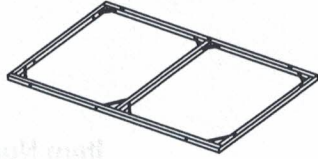
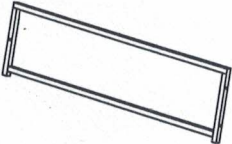
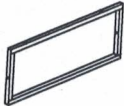

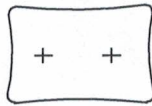





**Model Number:
HWC-J34**

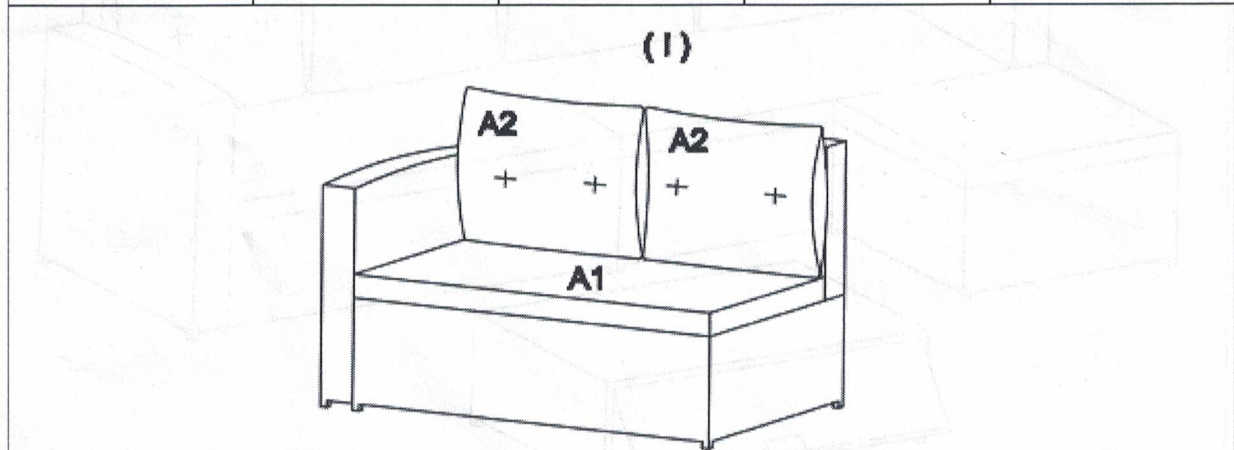
**Item Number #77078, 77079, 77080, 77081, 77082, 77083,
77084, 77085, 77086, 77087, 77088, 77089**



**Mendler Vertriebs-GmbH
Industriestr.60
73642 Welzheim
fragen@heute-wohnen.de
www.heute-wohnen.de**

PART LIST RIGHT CHAIR

| | | | | |
|--|--|--|---|---|
| <p>A 1pc</p>  <p>Right Chair Side Frame</p> | <p>B 1pc</p>  <p>Right Chair Back Frame</p> | <p>C 1pc</p>  <p>Right Chair Seat Frame</p> | | |
| <p>D 1pc</p>  <p>Right Chair Leg Frame</p> | <p>E 1pc</p>  <p>Chair Side Frame</p> | <p>A1 1pc</p>  <p>Seat Cushion</p> | <p>A2 2pcs</p>  <p>Back Cushion</p> | |
| <p>1 1pc</p>  <p>Bolt M6x120</p> | <p>2 8pcs</p>  <p>Bolt M6x40</p> | <p>3 7pcs</p>  <p>Bolt M6x30</p> | <p>4 16pcs</p>  <p>Washer 16x6x1</p> | <p>5 1pc</p>  <p>Allen Key</p> |



Tipp zum Aufbau: Bitte ziehen Sie die Schrauben in den einzelnen Schritten noch nicht fest an, erst zum Schluss, wenn alle Teile miteinander verbunden sind.

Tip for mounting: Place first all screws on their place, before you tighten them up completely.

Astuce pour le montage: Veuillez d'abord placer toutes les vis comme il le convient avant de les serrer.

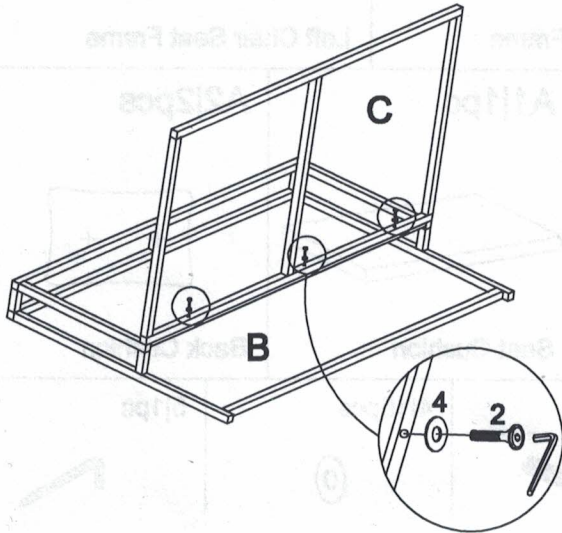
Consiglio per il montaggio: Posizionare tutte le viti al loro posto, prima di stringerle completamente.

Consejo para editar: Coloque todos los tornillos en su lugar, antes de apretarlos completamente.

RIGHT CHAIR (1PCS)

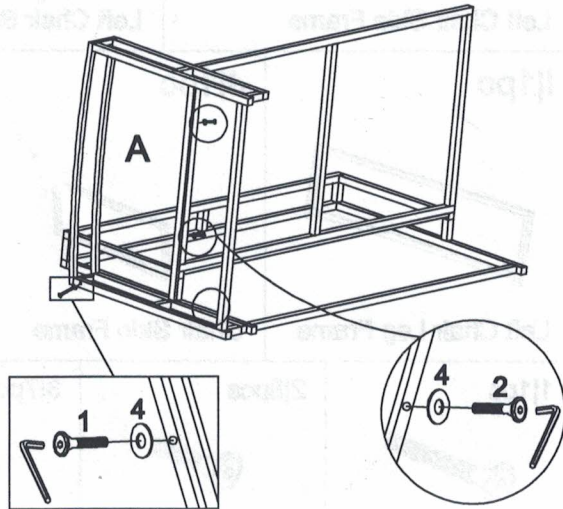
Step 1

- B x1
- C x1
- 2 x3
- 4 x3
- 5 x1



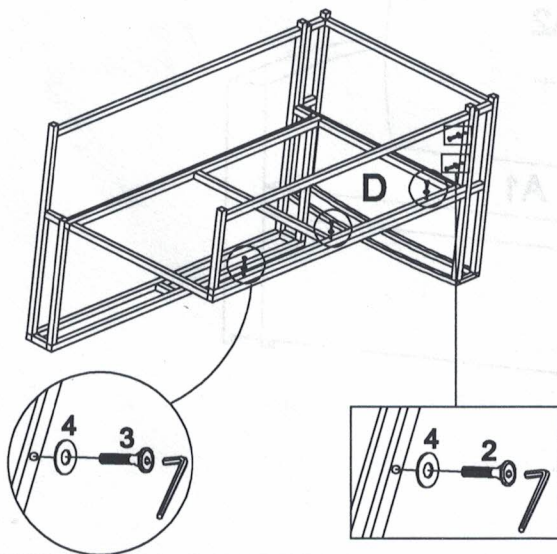
Step 2

- A x1
- 1 x1
- 2 x3
- 4 x4



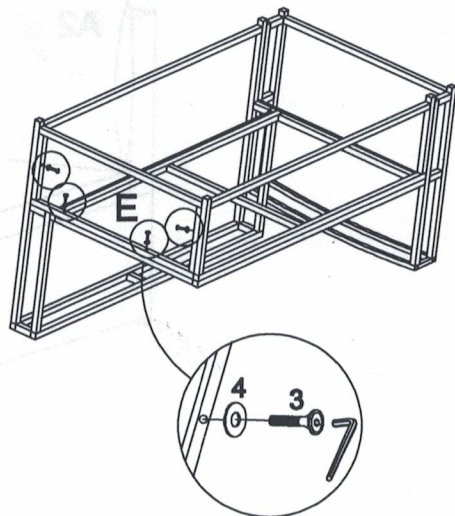
Step 3

- D x1
- 2 x2
- 3 x3
- 4 x5

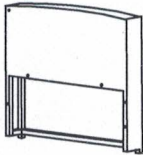
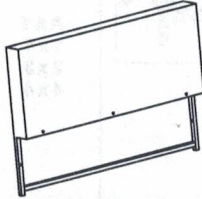
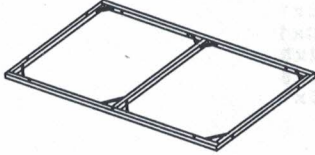
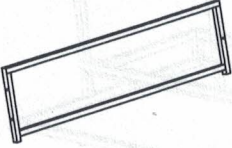
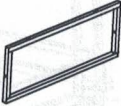

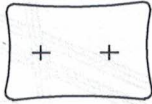







Step 4

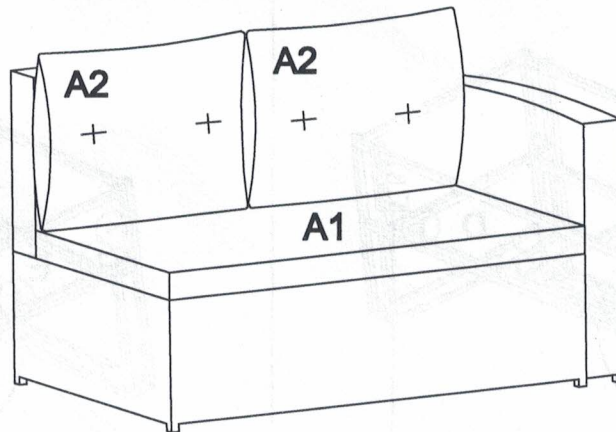
- E x1
- 3 x4
- 4 x4



PART LIST LEFT CHAIR

| | | | | |
|---|---|---|---|---|
| <p>F 1pc</p>  <p>Left Chair Side Frame</p> | <p>G 1pc</p>  <p>Left Chair Back Frame</p> | <p>H 1pc</p>  <p>Left Chair Seat Frame</p> | | |
| <p>I 1pc</p>  <p>Left Chair Leg Frame</p> | <p>J 1pc</p>  <p>Chair Side Frame</p> | <p>A1 1pc</p>  <p>Seat Cushion</p> | <p>A2 2pcs</p>  <p>Back Cushion</p> | |
| <p>1 1pc</p>  <p>Bolt M6x120</p> | <p>2 8pcs</p>  <p>Bolt M6x40</p> | <p>3 7pcs</p>  <p>Bolt M6x30</p> | <p>4 16pcs</p>  <p>Washer 16x8x1</p> | <p>5 1pc</p>  <p>Allen Key</p> |

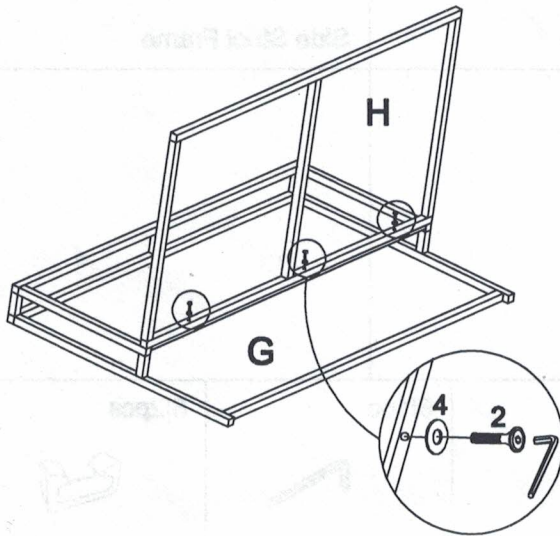
(II)



LEFT CHAIR (1PCS)

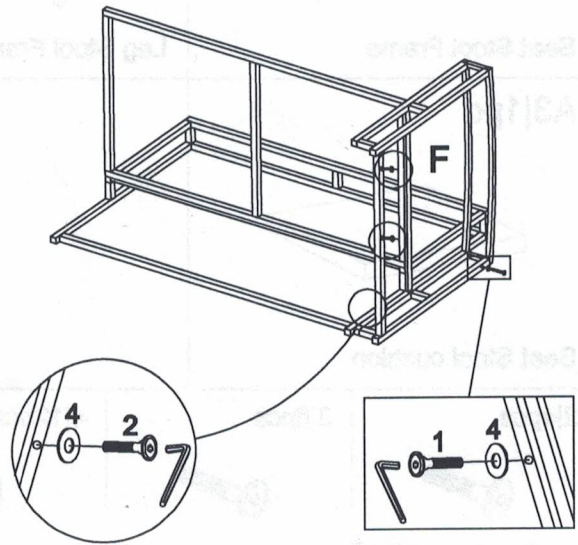
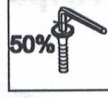
Step 1

- Gx1
- Hx1
- 2x3
- 4x3
- 5x1



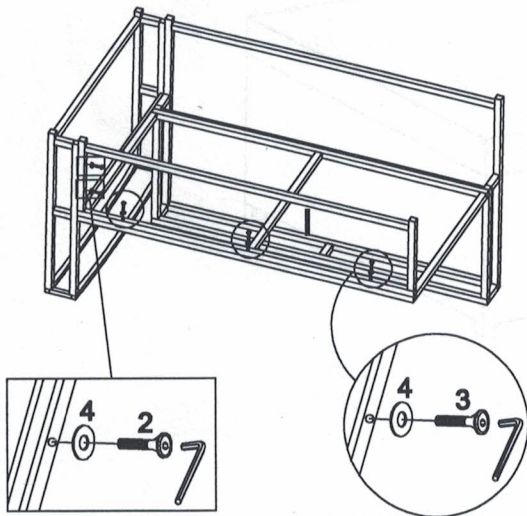
Step 2

- Fx1
- 1x1
- 2x3
- 4x4



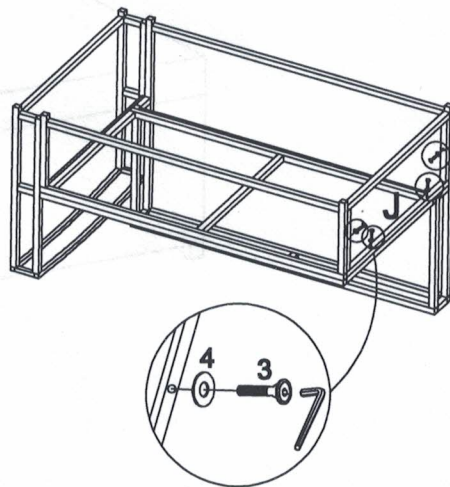
Step 3

- 1x1
- 2x2
- 3x3
- 4x5

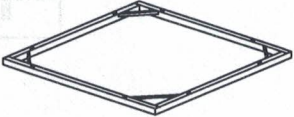
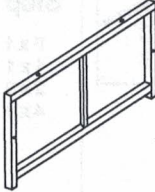
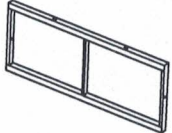
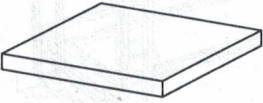





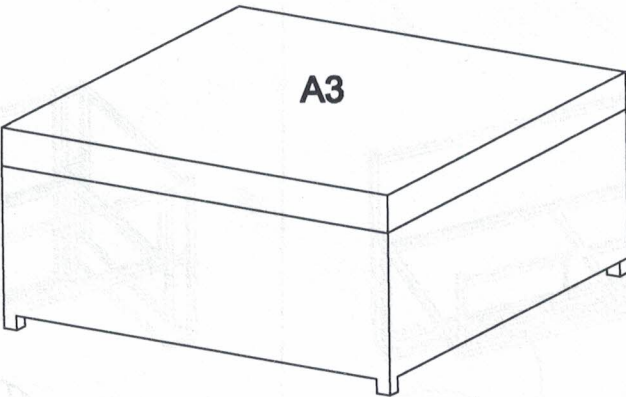


Step 4

- Jx1
- 3x4
- 4x4



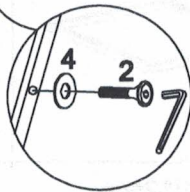
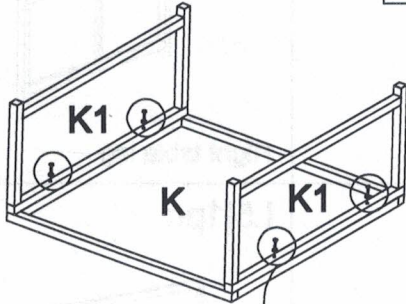
PART LIST STOOL

| | | | | |
|---|---|--|---|---|
| <p>K1 1pc</p>  <p>Seat Stool Frame</p> | <p>K1 2pcs</p>  <p>Leg Stool Frame</p> | <p>K2 2pcs</p>  <p>Side Stool Frame</p> | | |
| <p>A3 1pc</p>  <p>Seat Stool cushion</p> | | | | |
| <p>2 4pcs</p>  <p>Bolt M6x40</p> | <p>3 8pcs</p>  <p>Bolt M6x30</p> | <p>4 12pcs</p>  <p>Washer 16x8x1</p> | <p>5 1pc</p>  <p>Allen Key</p> | <p>6 2pcs</p>  <p>Plastic holder</p> |
|  | | | | |
| <p style="text-align: right;">5</p> | | | | |

STOOL (1PCS)

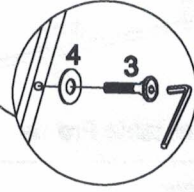
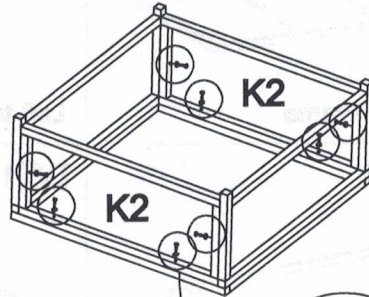
Step 1

Kx1
K1x2
2x4
4x4
5x1



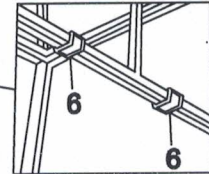
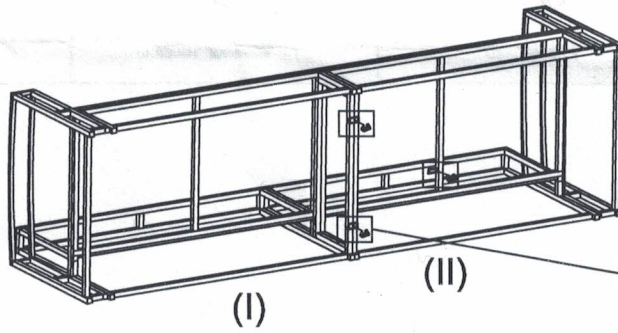
Step 2

K2x2
3x8
4x8

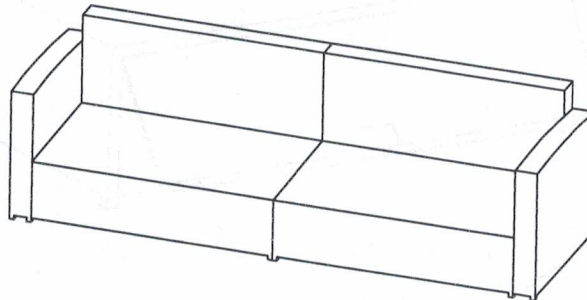


Step 3


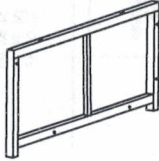
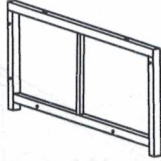
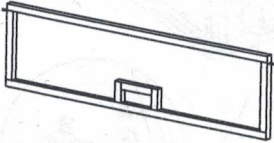

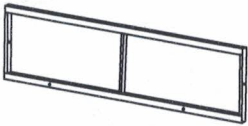




8x2



Step 4



PART LIST TABLE

| | | | |
|--|---|--|---|
| <p>L 1pc</p>  <p>Tabletop Frame</p> | <p>L1 1pc</p>  <p>Left table leg</p> | <p>L2 1pc</p>  <p>Right table leg</p> | |
| <p>L3 1pc</p>  <p>Front table Frame</p> | <p>L4 1pc</p>  <p>Back table Frame</p> | <p>L5 1pc</p>  <p>Under table Frame</p> | |
| <p>2 8pcs</p>  <p>Bolt M6x40</p> | <p>3 4pcs</p>  <p>Bolt M6x30</p> | <p>4 12pcs</p>  <p>Washer 16x6x1</p> | <p>5 1pc</p>  <p>Allen Key</p> |

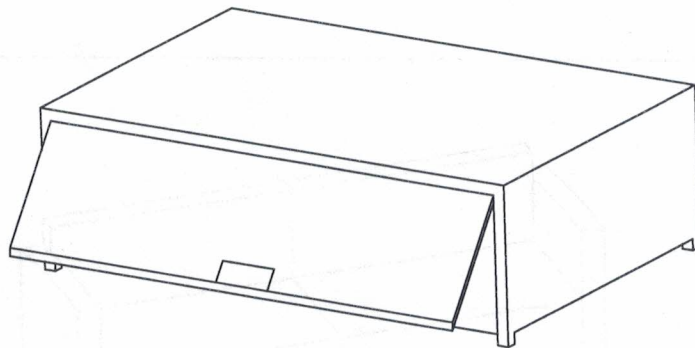
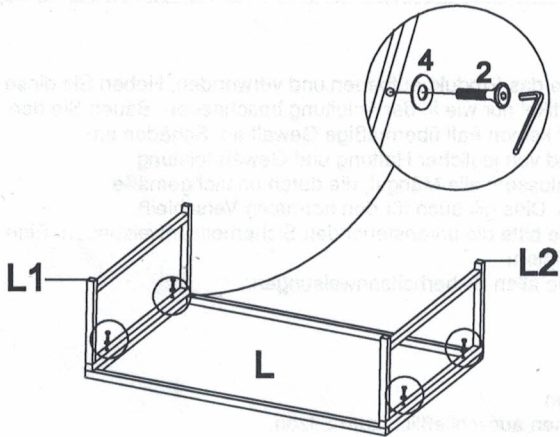


TABLE (1PCS)

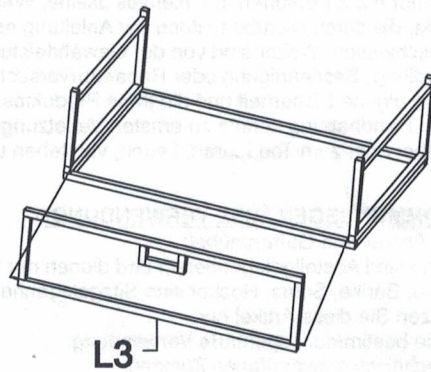
Step 1

- Lx1
- L1x1
- L2x1
- 2x4
- 4x4
- 5x1



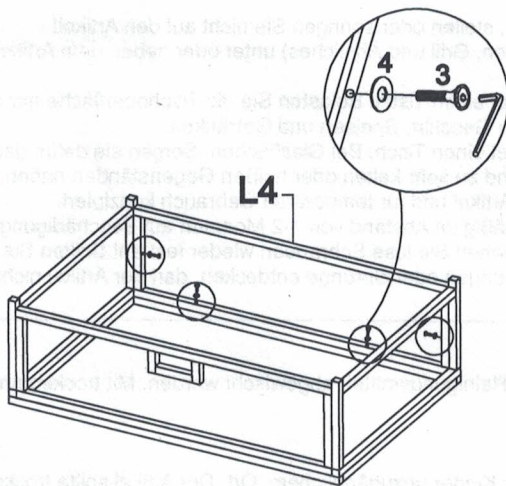
Step 2

- L3x1



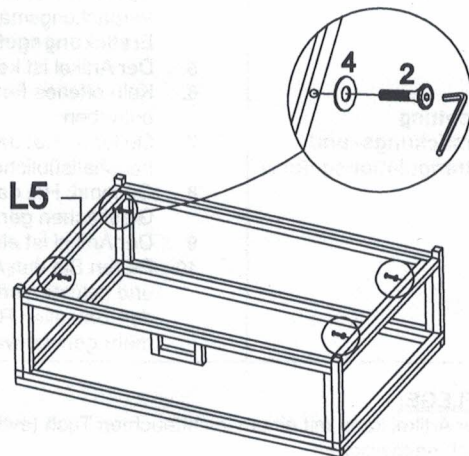
Step 3

- L4x1
- 3x4
- 4x4



Step 4

- L5x1
- 2x4
- 4x4



Mendler Vertriebs-GmbH
Industriestr. 60
D-73642 Welzheim
Telefon: 07182 804020
Fax: 07182 8040220
fragen@heute-wohnen.de
www.heute-wohnen.de
Seite 1

heute wohnen
www.heute-wohnen.de

Deutsch

Polyrattan Gartenmöbel

ALLGEMEINE HINWEISE:

Bitte lesen Sie diese Aufbauanleitung sorgfältig durch, bevor Sie das Produkt aufbauen und verwenden. Heben Sie diese Aufbauanleitung für spätere Zwecke gut auf. Nutzen Sie den Artikel nur wie in der Anleitung beschrieben. Bauen Sie den Artikel nur mit 2 Personen auf, niemals alleine. Wenden Sie auf keinen Fall übermäßige Gewalt an. Schäden am Produkt, die durch Nichtbeachtung der Anleitung entstehen, sind von jeglicher Haftung und Gewährleistung ausgeschlossen. Weiter sind von der Gewährleistung ausgeschlossen: alle Mängel, die durch unsachgemäße Behandlung, Beschädigung oder Reparaturversuche entstehen. Dies gilt auch für den normalen Verschleiß. Für Ihre eigene Sicherheit und die Ihres Produktes, befolgen Sie bitte die untenstehenden Sicherheitsanweisungen. Eine falsche Handhabung könnte zu ernststen Verletzungen, beschädigtem Eigentum oder zum Tod führen. Lesen, verstehen und folgen Sie allen Sicherheitsanweisungen.

BESTIMMUNGSGEMÄSSE VERWENDUNG:

Diese Artikel sind Gartenmöbel:

- Tische sind Abstellgelegenheiten und dienen nur zum Abstellen
- Stühle, Bänke, Sofas, Hocker sind Sitzgelegenheiten und dienen ausschließlich zum Sitzen.

Benutzen Sie diese Artikel nur:

- für die bestimmungsgemäße Verwendung.
- im technisch einwandfreien Zustand.
- der Artikel ist nur für private Zwecke konzipiert.

SICHERHEITSHINWEISE:

| | |
|---|---|
| <p>Achtung Verletzungsgefahr!</p> <p>Achtung Erstickungs- und Strangulationsgefahr!</p> | <ol style="list-style-type: none">1. Diese Artikel sind kein Spielzeug. Kinder sollten es nicht benutzen oder damit spielen.2. Benutzen Sie diese Artikel nur in der Weise wie es im Handbuch beschrieben ist. Bringen Sie keine Zubehörteile an, die nicht mit dem Artikel mitgeliefert wurden.3. Setzen Sie sich nicht auf die Armlehnen oder die Außenkanten des Artikels. Optional: Hat das gekaufte Set einen Tisch, setzen Sie sich nicht auf diesen!4. Verpackungsmaterial, wie Plastikbeutel, gehören nicht in Kinderhände. Achtung Erstickungsgefahr!5. Der Artikel ist keine Steighilfe, stellen oder springen Sie nicht auf den Artikel!6. Kein offenes Feuer (Gartenofen, Grill und Ähnliches) unter oder neben dem Artikel betreiben.7. Optional: Hat das gekaufte Set einen Tisch: Belasten Sie die Tischoberfläche nur mit haushaltsüblichen Mengen an Geschirr, Speisen und Getränken.8. Optional: Hat das gekaufte Set einen Tisch: Bei Glasflächen: Sorgen sie dafür, dass Glasflächen genügend Abstand zu sehr kalten oder heißen Gegenständen haben.9. Der Artikel ist ein saisonaler Artikel und für temporären Gebrauch konzipiert.10. Prüfen Sie den Artikel regelmäßig im Abstand von 1-2 Monaten auf Beschädigungen und gelöste Verbindungen. Ziehen Sie lose Schrauben wieder fest an! Sollten Sie an den Bauteilen Risse, Verformungen oder Sprünge entdecken, darf der Artikel nicht mehr genutzt werden! |
|---|---|

PFLEGE:

Der Artikel kann mit einem leichtfeuchten Tuch (evtl. mit mildem Reinigungsmittel) abgewischt werden. Mit trockenem Tuch nachwischen.

AUFBEWAHRUNG:

Verwahren Sie den Artikel an einem trockenen, sauberen und für Kinder unzugänglichem Ort. Der Artikel sollte trocken und sauber sein, um Schimmelbildung, Verfärbungen und Beschädigungen vorzubeugen. Bewahren Sie Kleinteile separat auf.

Mendler Vertriebs-GmbH
Industriestr. 60
D-73642 Welzheim
Telefon: 07182 804020
Fax: 07182 8040220
fragen@heute-wohnen.de
www.heute-wohnen.de
Seite 2

heute wohnen
www.heute-wohnen.de

English

Polyrattan Gartenmöbel

GERENAL NOTES:

Please read this manual carefully before you start to assemble and use the item. Please keep the manual! Just use the item in the way it is mentioned in the manual. Never assemble the item alone. Do not exercise excessive force. Damages to the item which are caused through non-observance of the manual lead to exclusion from liability and guarantee. Improper usage, damaging or attempt of repairs are also leading to exclusion of guarantee. It also counts for normal deterioration.

For your own safety and that of your product, make sure to follow the safety precautions below.

Fail to follow the instruction may result in serious injury, property damage or death. Read, understand and follow the instructions for safety

INTENDED USE:

This item is a Garden furniture

•Tables and shelves should be used only to put things on it.

•Seatings are is exclusively used for seating

Just use the item to:

·for the designated use.

·In a technical perfect condition.

·The item is designed for private use only.

IMPORTANT INSTRUCTIONS FOR SAFETY:

| | |
|--|--|
| Caution: Risk of Injury! | 1. These items are no no toy. Children should not use it or play with it. |
| Caution: Risk of suffocation! | 2. Only use these items as it is described in the manual. Do not fix attachments that are not included in the delivery. |
| | 3. Do not sit on the the item, the armrest or the outer edge of the item. Optional: If your Set includes a tabel, do not sit on it. |
| | 4. Packaging materials like plastic bags are no toys for children. Caution: risk of suffocation! |
| | 5. Do not use these items as a ladder. Do not stand or jump on the item! |
| | 6. No open fire, stoves or grills should be used under or near the item. |
| | 7. On tables you should only put common household amounts of dinnerware, food and drinks. |
| | 8. If there are Surfaces of Glass: Take care that surfaces of glass have enough distance to very cold and/or hot items. |
| | 9. The article is a seasonal article and for the temporary use. |
| | 10. Check the article regularly, every 1-2 months, for damages and lose connections. Always tighten lose screws. If you see any cracks or deformations on parts of the article, the article may not be used anymore. |

CLEANING:

The product can be wiped with a slightly damp cloth (possibly with mild detergent). Wipe with a dry cloth.

STORAGE:

Store the item in a box or in a safe, dry, out of reach of children and cool place. Avoid contact with sharp or pointed objects that could cut or puncture the material.