

M59B / #83892

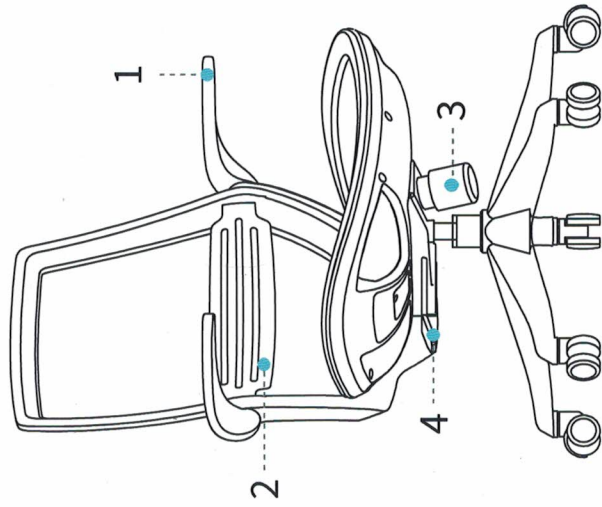


<p>1</p>	<p>2</p>	<p>3</p> <p>4x M6*20 + 4x ©</p>
<p>4</p> <p>3x M8*40 + 3x ©</p>	<p>5</p>	

Parts list

<p>Castor: 5pcs</p>	<p>Gas lift: 1pc</p>	<p>Hex wrench: 1pc</p>	<p>Mechanism screw(M6*20): 4+1pcs</p>
<p>Base: 1pc</p>	<p>Backrest: 1pc</p>	<p>Backrest screw(M8*40): 3+1pcs</p>	<p>Mechanism screw(M6*20): 4+1pcs</p>
<p>Seat cushion: 1pc</p>	<p>Big shim: 3+1pcs</p>	<p>Small shim: 4+1pcs</p>	<p>Mechanism screw(M6*20): 4+1pcs</p>
<p>Mechanism: 1pc</p>	<p>Seat cushion: 1pc</p>	<p>Big shim: 3+1pcs</p>	<p>Small shim: 4+1pcs</p>

Notice: Before installation, pls classify the screw, measure the screw length to easy assemble.



<p>Höhenverstellbare Armlehnen</p> <p>Armrest height adjustment</p>	<p>Lendenwirbelstütze anpassbar</p> <p>Lumbar support depth & height adjustment</p>
<p>1 Accoudoirs réglables en hauteur</p> <p>Braccioni regolabili in altezza</p> <p>Reposabrazos regulables en altura</p> <p>Drehknopf zur Einstellung der Vorspannung für die Wippmechanik</p> <p>Backrest tilt tension adjustment</p>	<p>2 Support pour vertèbre lombaire</p> <p>Supporto lombare</p> <p>Soporte lumbar</p>
<p>3 Prévention réglable du mécanisme de basculement</p> <p>Meccanismo di inclinazione in base al peso corporeo fissabile</p> <p>Mecanismo de inclinación del peso corporal reparable</p>	<p>4 Hebel nach oben/unten drücken um die Sitzhöhe einzustellen. Nach außen/innen ziehen um die Wippmechanik zu lösen oder zu arretieren.</p> <p>Press to adjust lifting, pull out to adjust tilting, push in to lock the tilting positions and angles for options</p> <p>Pousser le levier vers le haut/bas pour régler la hauteur d'assise. Tirer vers le côté extérieur/intérieur pour débloquer ou bloquer le mécanisme de bascule.</p> <p>Spingere la leva su/giù per regolare l'altezza del sedile. Tirare verso il lato esterno/interno per sbloccare o bloccare il meccanismo di oscillazione.</p> <p>Empuje la palanca hacia arriba/abajo para ajustar la altura del asiento. Tire hacia afuera o hacia adentro para desbloquear o bloquear el mecanismo de balanceo.</p>