 **GG-L1-Q0** 4 m x 4 m

- DE/CH/AT** **Aufbauanleitung** Gartenpavillon  
**GB** **Assembly instructions** Garden Gazebo  
**FR** **Mode d'emploi** Tente  
**PL** **Instrukcja montażu** Pawilon ogrodowy  
**NL** **Gebruiksaanwijzing** Tuinpaviljoen  
**ES** **Manual de instrucciones** Pérgola  
**IT** **Istruzioni di montaggio** Gazebo da Giardino  
**SE** **Monteringsanvisning** Trädgårdspaviljong  
**DK** **Opsætningsvejledning** Havepavillon





 **GG-L1-Q0 4 m x 4 m**

<b>DE/CH/AT</b>	<b>Sicherheitshinweise</b>	<b>Seite</b>	<b>4</b>
	<b>Inhalt</b>		<b>22</b>
	<b>Aufbauanleitung</b>		<b>26</b>
<b>GB</b>	<b>Safety instructions</b>	<b>Page</b>	<b>6</b>
	<b>Contents</b>		<b>22</b>
	<b>Assembly instructions</b>		<b>26</b>
<b>FR</b>	<b>Consignes de sécurité</b>	<b>Page</b>	<b>8</b>
	<b>Contenu</b>		<b>22</b>
	<b>Mode d'emploi</b>		<b>26</b>
<b>PL</b>	<b>Środki ostrożności</b>	<b>Strona</b>	<b>10</b>
	<b>Zawartość</b>		<b>22</b>
	<b>Instrukcja montażu</b>		<b>26</b>
<b>NL</b>	<b>Veiligheidsinstructie</b>	<b>Pagina</b>	<b>12</b>
	<b>Inhoud</b>		<b>22</b>
	<b>Gebruiksaanwijzing</b>		<b>26</b>
<b>ES</b>	<b>Instrucciones de seguridad</b>	<b>Página</b>	<b>14</b>
	<b>Contenido</b>		<b>22</b>
	<b>Manual de instrucciones</b>		<b>26</b>
<b>IT</b>	<b>Avviso di sicurezza</b>	<b>Pagina</b>	<b>16</b>
	<b>Contenuto</b>		<b>22</b>
	<b>Istruzioni di montaggio</b>		<b>26</b>
<b>SE</b>	<b>Säkerhetsanvisningar</b>	<b>Sida</b>	<b>18</b>
	<b>Innehåll</b>		<b>22</b>
	<b>Monteringsanvisning</b>		<b>26</b>
<b>DK</b>	<b>Sikkerhedshenvisning</b>	<b>Side</b>	<b>20</b>
	<b>Indhold</b>		<b>22</b>
	<b>Opsætningsvejledning</b>		<b>26</b>



## GG-L1-Q0 4 m x 4 m

### DE/AT/CH Sicherheitshinweise

#### Einführung

Herzlichen Glückwunsch zum Kauf Ihres neuen Gartenpavillons. Ihren Gartenpavillon können Sie flexibel einsetzen: zum Feiern, einfach als Sonnenschutz, als Unterstand u.v.m. Sollten Sie Tipps benötigen oder Fragen haben, hilft Ihnen unser kompetentes Kundenservice Team gerne weiter.

Bitte beachten Sie die nachfolgenden Hinweise, damit Sie lange Freude an Ihrem Gartenpavillon haben.

#### Wichtig

Lesen Sie diese Aufbauanleitung aufmerksam durch und benutzen Sie den Gartenpavillon nur wie in dieser Anleitung beschrieben, damit es nicht versehentlich zu Verletzungen oder Schäden kommt. Bewahren Sie die Anleitung zum späteren Nachlesen und für eine spätere Verwendung auf.

Bei Weitergabe des Artikels ist auch diese Anleitung mitzugeben.

Dieses Produkt muss zwingend durch geeignete Maßnahmen (Betonanker sind im Lieferumfang enthalten) am Boden befestigt werden.

Bei schlechtem Wetter z.B. bei starken Winden, heftigen Regen- oder Schneefällen ist der Pavillon nicht aufzustellen. Sollte er bereits aufgebaut sein, nehmen Sie die Dachplane und die Seitenwände unverzüglich ab. Wenn er nicht im Boden gesichert ist, bauen Sie ihn ab.

Als Eigentümer des Gartenpavillons tragen Sie die Verantwortung, dass der Gartenpavillon gem. der örtlichen Gesetze aufgestellt ist.

Zudem ist der Pavillon von Ihnen angemessen zu sichern. Sie haben dafür Sorge zu tragen, dass weder Mensch noch Material zu Schaden kommt.

Bei Schneefall kann sich Schnee auf dem Dach Ihres Pavillons ansammeln und dieser einstürzen. Daher ist Schnee zwingend vom Dach zu entfernen. Bitte achten Sie unbedingt darauf, dass Ihr Gartenpavillon vollständig trocken ist, bevor Sie ihn abbauen und einpacken. So vermeiden Sie Schimmel- und Pilzbefall.

Packen Sie Ihren Gartenpavillon nicht bei Temperaturen unter dem Gefrierpunkt ein oder aus. Dies kann Risse verursachen, vor allem an den Dächern und Seitenwänden.

Verwenden Sie kein offenes Feuer, keine Grills oder andere Zünd- und Feuerquellen innerhalb und in unmittelbarer Nähe des Pavillons.

Zur ausschließlichen Nutzung im Freien. Ausschließlich im Freien lagern.



## **GG-L1-Q0 4 m x 4 m**

### **Lebensgefahr**

Halten Sie das Verpackungsmaterial von Kindern fern. Entsorgen Sie es sofort. Es besteht u.a. Erstickungsgefahr!

### **Bitte beachten**

Temperaturänderungen und Luftfeuchtigkeit können Tau oder Kondensation im Gartenpavillon oder auf der Außenseite verursachen. Das ist normal und bedeutet nicht, dass der Pavillon undicht ist.

Bitte überprüfen Sie in regelmäßigen Abständen die Standfestigkeit Ihres Gartenpavillons, insbesondere in den Herbst- und Wintermonaten. Bei starkem Schneefall ist die Schneelast umgehend zu entfernen. Bei wetterbedingten Schäden, z.B. durch Schnee oder Unwetter besteht kein Anspruch auf Gewährleistung.

### **Reinigung und Pflege**

Reinigen Sie den Gartenpavillon mit einem feuchten Tuch und mit einem milden Reinigungsmittel. Verwenden Sie kein Benzin, Lösemittel oder starke Reinigungsmittel. Die Seitenteile können mit Imprägnier-Spray behandelt werden.

### **Kundenservice**

Für weitere Informationen oder für Ersatzteil- und Zubehörbestellungen schreiben Sie uns einfach eine E-Mail oder rufen Sie uns an.

Unsere Mitarbeiter helfen Ihnen gerne weiter. Für Rückfragen geben Sie bitte die Artikelnummer an.

Das Produkt wurde mit großer Sorgfalt und unter ständiger Kontrolle produziert. Sollte sich wider Erwarten ein Mangel an dem Produkt herausstellen, wenden Sie sich bitte telefonisch an unser Service Team. Unsere Mitarbeiter werden das weitere Vorgehen schnellstmöglich mit Ihnen abstimmen. Bitte halten Sie dafür Ihre Rechnung bereit.



## GG-L1-Q0 4 m x 4 m

### GB Safety Instructions

#### Introduction

Congratulations on the purchase of your new tent. Your new tent can be used for a variety of different occasions: to celebrate, to protect yourself from the sun, as a shelter or for storage. If you need any tips or have questions, our competent customer service team will be happy to help. Please pay attention to the following notes, and you will enjoy your tent for a long time.

#### Important

Please read your assembly instructions carefully and use the garden pavilion only as described in this manual so that it does not accidentally cause injury or damage. Keep this manual for future reference and later use. When passing on the article, this manual should also be included.

This product must be secured to the ground by suitable anchors (concrete anchors are included).

In bad weather e.g. in strong winds, heavy rain or snowfall, the pavilion should not be assembled. If it is already installed, remove the roof tarpaulin and side panels immediately. If it is not secured to the ground, dismantle it.

As the owner of the garden pavilion you have the responsibility that the garden pavilion is set up following local laws.

In addition, the pavilion has to be adequately secured to the ground. You have to ensure that neither human nor material comes to harm.

When snow falls, snow can accumulate on the roof of your pavilion and collapse. Therefore, snow must be removed from the roof.

Do not pack your garden pavilion at temperatures below the freezing point. This can cause cracks, especially on the roofs and side walls.

Do not use open fire, grills or other sources of ignition and fire inside or in the immediate vicinity of the pavilion.

For outdoor use only. To be stored outdoors only.

#### Risk of death

Never leave children unattended with the packaging material. There is danger of suffocation.



## **GG-L1-Q0 4 m x 4 m**

### **Please note**

Temperature changes and humidity can cause dew or condensation in the garden pavilion or on the outside. This is normal and does not mean the pavilion is leaking.


Please check the stability of your garden pavilion constantly, especially during the autumn and winter months. With heavy snowfall, the snow load must be removed immediately. In the case of weather-related damage, e.g. due to snow or storm, there is no right to warranty.

### **Cleaning and care**

Clean the garden pavilion with a damp cloth and mild detergent. Do not use gasoline, solvents or strong detergents. The side panels can be treated with an impregnating spray.

### **Warranty and Service**

For more information or replacement parts and accessories, please write an email or contact us by telephone. Our customer service will be happy to help you. For further questions please provide the article number. The product was manufactured with utmost care and under constant control. If you have any complaints, please contact the service hotline or contact us by e-mail. Our service staff will coordinate with you as soon as possible. Please keep the proof of purchase (receipt).

 **GG-L1-Q0 4 m x 4 m**

## FR Consignes de sécurité

### Introduction

Nous vous remercions pour l'achat de votre nouvelle tente. Si vous avez des questions ou des demandes de conseils, vous pouvez volontiers vous adresser à nos conseillers. Vous pouvez utiliser votre tente de bien des manières : pour faire la fête, vous protéger du soleil, pour stocker du matériel, etc. Veillez à lire les consignes d'utilisation pour profiter longtemps de votre tente.

### Important

Lisez attentivement le manuel d'instructions avant d'utiliser la tente et conservez-le à portée de main pour le retrouver facilement !

Ce produit doit être fixé au sol selon des mesures appropriées (des ancrages pour béton sont inclus).

Par mauvais temps, par exemple par vent fort, forte pluie ou neige, le pavillon ne doit pas être installé. S'il est déjà installé, retirez immédiatement la bâche de toit et les panneaux latéraux. Si la tente n'est pas ancrée dans le sol, la démonter immédiatement.

En tant que propriétaire du pavillon de jardin, il en va de votre responsabilité que celui-ci soit installé selon les règlements en vigueur.

En outre, le pavillon doit être correctement sécurisé par vos soins. Vous devez vous assurer qu'aucun dommage ne soit fait aux personnes et au matériel.

Lors des chutes de neige, cette dernière peut s'accumuler sur le toit de votre pavillon et leur faire s'effondrer. Par conséquent, la neige doit être enlevée du toit.

N'emballez pas votre pavillon de jardin à des températures inférieures à zéro. Cela peut provoquer des fissures, en particulier sur le toit et les murs latéraux.

Évitez les feux, les grills ou d'autres sources de foyer et d'incendie à l'intérieur ou à proximité immédiate du pavillon.

À utiliser seulement en extérieur. À stocker seulement en extérieur.

### Danger de mort

Ne pas laisser les enfants sans surveillance avec le matériel d'emballage. Il y a risque d'étouffement.





## **GG-L1-Q0 4 m x 4 m**

### **S'il vous plaît note**

Les changements de température et l'humidité peuvent provoquer de la rosée ou de la condensation dans le pavillon de jardin ou à l'extérieur. Ceci est normal et ne signifie pas que le pavillon fuit.

Vérifiez régulièrement la stabilité de votre pavillon de jardin, en particulier en automne et en hiver. En cas de fortes chutes de neige, cette dernière doit être enlevée immédiatement. Dans le cas de dommages liés aux conditions météorologiques, par exemple en raison de la neige ou de tempêtes, il n'y a pas de droit à la garantie.

### **Nettoyage et entretien**

Pour nettoyer la tente, nous vous conseillons d'utiliser un tissu humide et un nettoyant doux. Evitez d'utiliser de l'essence, du dissolvant ou des détergents forts.

### **Garantie et service client**

Pour plus d'informations ou pour commander des pièces de rechange et/ou des accessoires, il vous suffit de nous contacter par e-mail ou par téléphone. Nos conseillers sont là pour vous aider. Si vous avez des questions, veuillez indiquer le numéro d'article.

Le produit a été conçu avec le plus grand soin et soumis à un contrôle de qualité permanent. Merci de bien conserver la facture de votre achat. Si, contre toute attente, vous constatez un défaut, veuillez contacter notre service client par téléphone. Nos conseillers vous expliqueront la marche à suivre. Pour cela, merci de vous munir de votre facture.

# GG-L1-Q0 4 m x 4 m

## PL Środki ostrożności

### Wprowadzenie

Gratulujemy zakupu nowego pawilonu ogrodowego. Teraz mogą Państwo używać pawilonu w zależności od potrzeb: podczas uroczystości, jako ochronę przeciwsłoneczną lub na przykład jako zadaszenie. Zalecamy postępowanie zgodnie z naszymi instrukcjami, aby cieszyć się pawilonem ogrodowym jak najdłużej. W przypadku jakichkolwiek pytań lub wątpliwości prosimy o kontakt z naszym działem obsługi klienta.

### Ważne

Przed użyciem należy dokładnie zapoznać się z instrukcją oraz zachować ją do późniejszego wykorzystania.

Produkt ten musi być przymocowany do podłoża za pomocą odpowiednich mocowań (kotwy betonowe wchodzą w skład zestawu).

Przy złej pogodzie np. przy silnym wietrze, ulewnym deszczu lub opadach śniegu, nie zaleca się ustawiania pawilonu. Jeśli jednak został on już zmontowany, należy natychmiast zdjąć plandeki dachowe oraz ściany boczne. W przypadku gdy nie został on jeszcze przymocowany do podłoża, należy go zdemontować.

Jako właściciel Pawilonu ogrodowego jesteście Państwo odpowiedzialni, aby został on ustawiony zgodnie z lokalnymi przepisami.

Pawilon należy odpowiednio zabezpieczyć, tak aby nie spowodować żadnych uszkodzeń materiału ani obrażeń osób postronnych.

W przypadku opadów śniegu gromadzący się śnieg może również spowodować zawalenie się pawilonu ogrodowego. Dlatego konieczne jest regularne usuwanie śniegu z dachu.

Nie zalecamy składania ani rozkładania pawilonu ogrodowego w temperaturach poniżej zera. Może to spowodować pęknięcia, plandeki dachowej lub ścian bocznych.

Nie należy używać otwartego ognia lub innych źródeł zapalnych w bezpośrednim sąsiedztwie pawilonu.

Wyłącznie do użytku zewnętrznego. Przechowywać wyłącznie na zewnątrz.

### Ostrzeżenie

Opakowanie należy trzymać z dala od dzieci, ponieważ istnieje ryzyko uduszenia się nim.



## GG-L1-Q0 4 m x 4 m

### Ostrzeżenie

Zmiany temperatur oraz duża wilgotność powietrza mogą spowodować gromadzenie się rosy lub kondensację wody w pawilonie ogrodowym, lub na jego zewnętrznej powierzchni. To normalne zjawisko i nie oznacza to, że pawilon przecieka.

Prosimy Państwa o regularne sprawdzanie stabilności pawilonu ogrodowego, szczególnie w miesiącach jesiennych i zimowych. W przypadku obfitych opadów śniegu należy go natychmiast usunąć.


W przypadku uszkodzeń spowodowanych warunkami atmosferycznymi np. spowodowanych przez śnieg lub burzę, nie będą przysługiwać Państwu żadne roszczenia gwarancyjne.

### Czyszczenie i pielęgnacja

Produkt należy czyścić wilgotną ściereczką i łagodnym detergentem. Nie stosować benzyny, rozpuszczalników lub żadnych innych silnych środków czyszczących. Polecamy również użycie sprayu impregacyjnego.

### Dział obsługi klienta

Aby uzyskać więcej informacji lub zamówić części zamienne i akcesoria, wystarczy napisać e-mail lub skontaktować się z nami telefonicznie. Nasz dział obsługi klienta chętnie pomoże. W przypadku dalszych pytań prosimy o podanie numeru artykułu. Produkt ten został wyprodukowany z wielką starannością i pod specjalną kontrolą. Jeśli wbrew oczekiwaniom produkt okaże się wadliwy, prosimy o kontakt telefoniczny z naszym działem obsługi klienta. Nasz personel jak najszybciej skoordynuje z Państwem dalszą procedurę. Należy zachować dowód zakupu.

 **GG-L1-Q0 4 m x 4 m**

## NL Veiligheidsinstructie

### Inleiding

Hartelijk gefeliciteerd met de aanschaf van jouw nieuwe tuinpaviljoen. Als je vragen hebt of tips wilt ontvangen, kun je contact opnemen met onze klantenservice. Je kunt het tuinpaviljoen op vele verschillende manieren inzetten, bijv. om in te feesten, als bescherming tegen de zon, als overkapping of als opslagplaats. Lees de volgende instructies aandachtig door, zodat je nog lang kunt genieten van jouw tuinpaviljoen.

### Belangrijk

Lees de montage-instructie voordat je het tuinpaviljoen opbouwt zorgvuldig door en bewaar deze voor later gebruik.

Dit product moet goed aan de bodem worden bevestigd (betonnen ankers zijn hiervoor inbegrepen).

Bij slecht weer, bijvoorbeeld bij harde wind, hevige regen of sneeuwval kun je het paviljoen niet opbouwen. Indien het paviljoen al is opgebouwd, demonteer dan onmiddellijk de dakplaten en de zijwanden. Als de tuinpaviljoen niet aan de grond is bevestigd, dien je de complete tuinpaviljoen te demonteren.

Als eigenaar ben je verantwoordelijk om het tuinpaviljoen volgens de plaatselijke wet- en regelgeving op te bouwen.

Het is belangrijk dat je het tuinpaviljoen op de juiste manier verankert, je dient er namelijk voor te zorgen dat er geen schade kan ontstaan aan mens en materiaal door toedoen van de tuinpaviljoen.

Als het sneeuwt, kan dit op het dak van jouw paviljoen blijven liggen, het dak kan hierdoor kapot gaan. Het is belangrijk om de sneeuw van het dak te verwijderen.

Indien je het tuinpaviljoen opbergt, is het belangrijk dat deze droog is, dit om schimmelvorming te voorkomen.

Pak je tuinpaviljoen niet in of uit als de temperatuur onder het vriespunt ligt. Er zouden dan namelijk scheuren kunnen ontstaan, met name in het dak of in de zijwanden.

Vermijd open vuur, barbeques en andere explosie- en ontvlammingsgevaaren binnen en in de directe omgeving van het tuinpaviljoen.

Alleen voor gebruik buitenshuis. Alleen buiten op te slaan.

### Levensgevaar

Houd kinderen uit de buurt van verpakkingsmaterialen. Er bestaat gevaar op verstikking.



## **GG-L1-Q0 4 m x 4 m**

### **Let op**

Temperatuurveranderingen en luchtvochtigheid kunnen ervoor zorgen dat er dauw of condensatie in de tuinpaviljoen of aan de buitenkant ontstaat. Dit is normaal en betekent niet dat het paviljoen lekt.

Het is belangrijk om regelmatig de stabiliteit van jouw paviljoen te controleren, vooral tijdens de herfst- en wintermaanden. Bij sneeuwval dien je de sneeuw te verwijderen. In het geval van weegerelateerde schade, bijvoorbeeld bij sneeuw of storm, is er geen recht op garantie.

### **Reiniging en verzorging**

Reinig het product met een vochtige doek en een mild reinigingsmiddel. Gebruik geen benzine, oplosmiddelen of sterke reinigingsmiddelen. De zijwanden kunnen worden behandeld met impregnatie spray.

### **Garantie en klantenservice**

Voor meer informatie of voor het bestellen van vervangingsonderdelen of accessoires, kun je een e-mail sturen of telefonisch contact opnemen. Graag hier het artikelnummer van het product en indien mogelijk het 5-cijferige nummer van het desbetreffende onderdeel vermelden. Onze medewerkers helpen je graag! Het product wordt met grote zorg en onder constante controle geproduceerd. Indien je vragen of klachten over het product hebt, neem dan contact met onze klantenservice op via e-mail of telefoon. Onze klantenservice zal dan zo snel mogelijk met jou in gesprek gaan. Bewaar alsjeblieft het aankoopbewijs.

## ES Instrucciones de seguridad

### Introducción

Felicidades por la compra de su nueva pérgola. Usted puede utilizar su pérgola de manera muy flexible: para fiestas, como protección solar, como refugio y mucho más. Si usted necesita consejos o tiene preguntas, nuestro competente equipo de atención al cliente está encantado de ayudarle. Por favor, sigan a las siguientes indicaciones para que disfruten de su pérgola durante mucho tiempo.

### Importante

Lea usted atentamente este manual de montaje y utilice la pérgola sólo de la manera descrita en este manual para que no se produzcan lesiones o daños por descuido. Guarde este manual para leerlo y usarlo de nuevo en el futuro. Si usted entrega esta pérgola a otra persona, usted también debe entregarle este manual.

Este producto tiene que ser fijado obligatoriamente en el suelo mediante las medidas adecuadas (los anclajes de hormigón están incluidos en el paquete).

En caso de mal tiempo, por ejemplo vientos fuertes, intensas lluvias o nieve, la pérgola no debe ser montada. Si ya está montada, quite inmediatamente la lona del techo y de los lados. Si no está fijado al suelo, tiene que desmontar la pérgola.

Como propietario de la pérgola, usted asume la responsabilidad de que la pérgola esté montada según las leyes locales.

Además la pérgola tiene que ser asegurada adecuadamente por su parte. Usted tiene que asegurarse de que no se produzcan daños ni a personas ni al material.

En caso de caída de nieve, la nieve se puede acumular en el techo de la pérgola y la pérgola puede derrumbarse. Por consiguiente la nieve ha de ser retirada obligatoriamente del techo.

No envuelvan o desenvuelvan su pérgola en temperaturas bajo el punto de congelación. Esto puede producir grietas, especialmente en el techo y laterales.

No utilice llamas abiertas, barbacoas o otras fuentes de encendido o fuego dentro o cerca de la pérgola.

Solo para uso en exteriores. Almacenar solo al aire libre.



## **GG-L1-Q0 4 m x 4 m**

### **Peligro de muerte**

Mantenga el embalaje fuera del alcance de los niños. Deseche el embalaje inmediatamente. Existe, entre otros, el riesgo de asfixia.

### **Por favor tenga en cuenta**

Cambios de temperatura o humedad del aire pueden producir rocío o condensación en la pérgola o en la parte exterior de la lona. Esto es normal y no significa que la pérgola no sea impermeable.

Por favor compruebe periódicamente la estabilidad de su pérgola, especialmente en los meses de otoño e invierno. En caso de caídas fuertes de nieve, han de retirar las cargas de nieve inmediatamente. Por daños derivados de la meteorología, como nieve o tormenta, no existe reclamación de garantía

### **Limpieza y cuidado**

Limpie la pérgola con un trapo húmedo y con un detergente suave. No utilice ni gasolina ni disolventes ni detergentes fuertes. Los laterales pueden ser tratados con un spray de impermeabilización.

### **Atención al cliente**

Nuestro servicio de atención al cliente estará encantado de ayudarle. El producto ha sido fabricado con sumo cuidado y bajo un control constante. Si tiene alguna queja, póngase en contacto con la línea directa de servicio o con nosotros por correo electrónico. Nuestro personal de servicio se coordinará con usted lo antes posible. Por favor, conserve el comprobante de compra (recibo).

# **GG-L1-Q0 4 m x 4 m**

## **IT Avviso di sicurezza**

### **Introduzione**

Congratulazioni per l'acquisto del vostro nuovo gazebo da giardino. Il gazebo può essere utilizzato in modo versatile: per un festeggiamento, semplicemente come protezione solare, come riparo e molto altro ancora. Se avete bisogno di consigli o domande, il nostro servizio clienti sarà lieto di aiutarvi. Vi preghiamo di osservare le seguenti istruzioni per poter usare al meglio il vostro gazebo da giardino.

### **Importante**

Leggere attentamente le presenti istruzioni di montaggio e utilizzare il gazebo da giardino solo come descritto nelle presenti istruzioni per evitare lesioni o danni accidentali al prodotto e alle persone. Conservare il manuale in un luogo sicuro per future consultazioni e utilizzo. Se l'articolo viene distribuito a terzi, devono essere incluse anche le seguenti istruzioni per l'uso.

Questo prodotto deve essere fissato al pavimento secondo le misure adeguate (i tasselli per l'ancoraggio su calcestruzzo sono compresi nella fornitura).

In caso di maltempo, ad es. forti venti, forti piogge o neve, il gazebo non deve essere allestito. Se è già stato montato, rimuovere immediatamente il telone del tetto e le pareti laterali. Se non è fissato al suolo, smontarlo completamente.

In qualità di proprietari del gazebo, siete responsabili di assicurare che il prodotto sia allestito in conformità con le leggi locali.

È inoltre necessario fissare adeguatamente il gazebo e assicurarsi che né le persone né il materiale possano essere danneggiati.

In caso di nevicata, la neve può accumularsi sul tetto del padiglione e crollare. È quindi indispensabile rimuovere la neve dal tetto.

Non imballare o disimballare il prodotto a temperature inferiori allo zero. Questo potrebbe causare crepe, soprattutto sui tetti e sulle pareti laterali.

Non utilizzare fiamme libere, griglie o altre fonti di calore o fuoco all'interno o nelle immediate vicinanze del padiglione.

Esclusivamente per uso esterno. Installare solo all'aperto.

### **Pericolo di vita**

Tenere il materiale di imballaggio lontano dalla portata dei bambini. Pericolo di soffocamento!



## **GG-L1-Q0 4 m x 4 m**

### **Attenzione**

Variazioni di temperatura e umidità possono causare condensa all'interno o all'esterno del gazebo. Ciò è normale e non significa che il padiglione sia difettato o che abbia perdite.

Controllate regolarmente la stabilità del vostro gazebo, soprattutto nei mesi autunnali e invernali. In caso di forti nevicate, il carico di neve deve essere rimosso immediatamente. In caso di danni causati dalle intemperie, ad es. da neve o temporali, non sussiste alcun diritto alla garanzia.

### **Pulizia e cura del prodotto**

Pulire il padiglione con un panno umido e un detergente delicato. Non utilizzare benzina, solventi o detergenti forti. Il tetto e le parti laterali possono essere trattati con spray impermeabilizzante.

### **Servizio clienti**

Per ulteriori informazioni o per ordinare parti di ricambio e accessori, è sufficiente inviarci un'e-mail o chiamarci. Il nostro staff sarà felice di aiutarti. In caso di domande, ti preghiamo di indicare il numero articolo del prodotto. Il prodotto è stato realizzato con grande cura e sotto costante controllo. Se, contrariamente alle aspettative, risulta esserci un difetto nel prodotto, si prega di contattare la hotline di assistenza o di scriverci via e-mail. I nostri operatori elaboreranno il caso il prima possibile. Per ogni comunicazione, ti preghiamo di avere a portata di mano il documento di vendita (fattura o ricevuta d'acquisto).

# GG-L1-Q0 4 m x 4 m

## SE Säkerhetsanvisningar

### Inledning

Grattis till köpet utav din nya trädgårdspaviljong. Du kan nu använda din Trädgårdspaviljong flexibelt: för fester, enkelt som solskydd, för att ställa saker under, för förvaring mm. Om du önskar Tips eller har frågor, är du välkommen att kontakta vårt service team. Var god och observera följande rekommendationer för att du ska kunna ha glädje utav trädgårdspaviljongen länge.

### Viktigt

Läs igenom monteringsanvisningen och använd endast trädgårdspaviljongen så som beskrivet i monteringsanvisningen, så att det inte råkar uppstå några olyckor eller skador. Spara monteringsanvisningen för senare användning. Om produkten ges vidare ska även Monteringsanvisning medfölja.

Den här produkten måste fixeras i marken med lämpliga tillbehör (betongankare medföljer vid leverans).

Vid dåligt väder, tex. vid stark vind, kraftigt regn- eller snöväder ska paviljongen inte monteras upp. Ifall paviljongen redan är monterad ska tak samt sidodelar omedelbart monteras ner. Montera ner den om den inte är fixerad i marken.

Som ägare utav trädgårdspaviljongen bär du ansvar att trädgårdspaviljong monterats korrekt enligt lokala lagar.

Utöver det ska paviljongen säkras upp tillräckligt utav dig. Du bär ansvar för att varken människor eller material kommer till skada.

Vid regn finns det en risk för att vatten samlas på taket utav din trädgårdspaviljong och att detta brakar ihop. Därför måste vatten avlägsnas från takduken. Se till att tältet är helt uppspannt.

Vid snöfall kan snön samlas på ditt tak och få detta att braka ihop. Snö måste avlägsnas från taket.

Var god och se till att din trädgårdspaviljong är helt torr innan du monterar ner och packar ihop den. Så förhindrar du mögel och svampbildning.

Packa inte ut eller ihop din trädgårdspaviljong vid temperaturer under noll. Detta kan orsaka revor, framförallt i taket eller på sidodelarna.

Använd ingen öppen eld, ingen grill eller andra tänd-eller eldkällor under eller i omedelbar närhet utav trädgårdspaviljongen.

Endast för utomhusbruk. Förvaras endast utomhus.

### Livsfara

Håll förpackningsmaterialet borta från barn. Släng det omedelbart. Det kan finnas risk för kvävning.



## **GG-L1-Q0 4 m x 4 m**

### **Var god och observera**

Temperaturförändringar och luftfuktighet kan orsaka dagg eller kondensvatten inuti trädgårdspaviljongen eller på utsidan. Det är normalt och betyder inte att paviljongen läcker.

Var god och kontrollera med jämna mellanrum stabiliteten utav din trädgårdspaviljong, framförallt under höst eller vintermånaderna. Vid starkt snöfall måste snölasten avlägsnas omedelbart. Vid väderskador, tex. genom snö eller oväder består inget garantianspråk.

### **Rengöring och skötsel**

Rengör trädgårdspaviljongen med en fuktig trasa och ett mildt rengöringsmedel. Använd inte bensin, lösningsmedel eller kraftiga rengöringsmedel. Trädgårdspaviljongens tak och sidodelar kan behandlas med impregneringsspray.

### **Kundservice**

För mera information eller vid en reservdelsbeställning, ber vi dig skicka in ett mejl eller ringa oss. Våra medarbetare hjälper dig gärna vidare. Ange artikelnummer vid frågor. Produkten producerades med stor omsorg och under ständig kontroll. Var snäll och kontakta vårt service team per telefon om du trots detta skulle upptäcka ett fel eller ha klagomål om produkten. Våra medarbetare kommer att hjälpa dig vidare så snart som möjligt. Vänligen ha ditt kvitto tillhands för detta.

# GG-L1-Q0 4 m x 4 m

## DK Sikkerhedshenvisning

### Inledning

Tillykke med din nye havepavillon. Din havepavillon kan anvendes til mange forskellige ting. F.eks. som skygge giver, til fester, som overdækning og i mange andre sammenhæng. Har du brug for råd eller hvis du har spørgsmål, hjælper vores kundeservice dig gerne videre.

Du bedes følge de efterfølgende anvisninger, så du har glæde af din havepavillon i lang tid.

### Vigtigt

Læs hele opsætningsvejledningen grundigt igennem og anvend havepavillonen kun som beskrevet, for at undgå personskader og skader på pavillonen. Gem opsætningsvejledningen, så du kan se ting efter senere, og til senere opsætning. Hvis pavillonen videregives til tredjepart, bør opsætningsvejledningen følges med.

Dette produkt bør altid forankres i undergrunden med egnede midler (betonankre medfølger leveringen).

Havepavillonen bør ikke opstilles under dårligt vejr, f.eks. hård blæst/kraftige vindstød eller kraftigt nedbør. Er pavillonen allerede opstillet, fjernes sidegardiner øjeblikkeligt. Hvis havepavillonen ikke er forankret, skal den nedtages.

Som ejer af havepavillonen er du ansvarlig for at havepavillonen er opsat i overensstemmelse med lovgivning og lokale regler.

Desuden bør du sikre pavillonen forskriftsmæssig. Du er ansvarlig for at der ikke tilføjes skade, på hverken ting eller personer.

I regnvejr kan vandansamlinger på taget forekomme og at teltdugstaget derfor brister. Derfor bør vandansamlinger på taget fjernes så hurtigt som muligt. Tagdugen bør altid være spændt.

Ved snevejr kan der opstå ansamlinger af sne på pavillonens tag og få pavillonen til at styrte sammen. Derfor skal sne fjernes fra taget hurtigst muligt. Vær opmærksom på at havepavillonen er helt tør inden den nedtages og pakkes sammen. Så undgås skimmel- og mugdannelse.

Havepavillonen bør ikke pakkes ud eller sammen, ved temperaturer under frysepunktet. Dette kan føre til revner og sprækker, især i tagdug eller sidegardiner.

Havepavillonen skal holdes fjern fra åben ild, som f.eks. grill eller andre varmekilder hvor der anvendes åben ild.

Kun til udendørs brug. Må kun opbevares udendørs.

### Livsfare

Kvælningsfare! Forpakkingsmateriale må ikke anvendes til leg og holdes uden for børns rækkevidde. Forpakkingsmateriale og emballage bør bortskaffes efter udpakning.



## GG-L1-Q0 4 m x 4 m

### Bemærk

Temperaturudsving og luftfugtighed kan medføre dannelse af dug eller kondensering, på eller i havepavillonen. Dette. Dette er normalt og betyder ikke at pavillonen er utæt.

Du bør regelmæssigt kontrollere havepavillonens stabilitet, især i efterårs- og vintermånederne. Ved kraftigt snefald skal snelasten på taget fjernes omgående. Reklamationsretten består ikke ved skader som følge af vejrrelaterede skader, som f.eks. ved sne eller uvejr.


### Pleje og rengøring

Havepavillonen rengøres med en fugtig klud og et mildt rengøringsmiddel. Benzin, opløsningsmidler og aggressive rengøringsmidler bør ikke anvendes. Sidegardinerne kan behandles med imprægneringsspray.

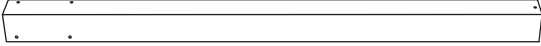
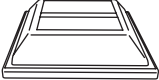
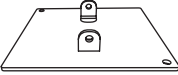


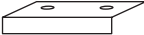
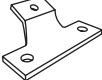






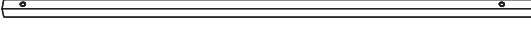

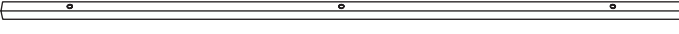
### Kundeservice


Hvis du har brug for flere informationer og eller for tilbehør eller reservedele, send os en meddelelse via mail eller ring til vores kundeservice. Vores team hjælper dig selvfølgelig gerne. For at kunne svare dig hurtigst muligt, bedes du oplyse produktets varenummer fra din faktura.



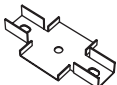


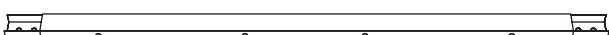
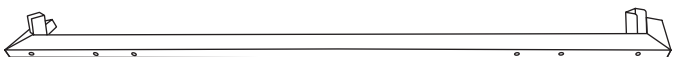




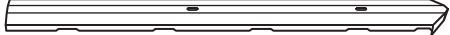

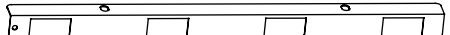


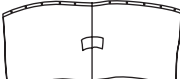
Vores produkter produceres med omhu og kontrolleres løbende under produktionsprocessen. Skulle der mod forventning være fejl eller mangler ved det leverede produkt, bedes du kontakte vores kundeservice. Vores medarbejdere vil så hurtigst muligt tage sig af sagen. Du bedes have din faktura parat.

 **GG-L1-Q0 4 m x 4 m**

**Inhalt / Contents / Contenu / Zawartość / Inhoud / Contenido /  
Contenuto / Innehåll / Indhold**

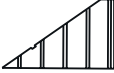








Item no.		Q'ty
39392		4
35045		4
35046		4
35101		4
35103		4
35070		4
35096		8
39221		4
39282		1
39283		1
35106		4
35156		4
35150		8
35157		8
35159		4
35160		4

 **GG-L1-Q0 4 m x 4 m**

Item no.		Q'ty
35092		96
39291	anthracite 	12
39395		8
35163		4
35161		8
39284		2
35164		2
39303		4
39305		4
39304		4
39340		4
39310		4
39234		4
39343		8
39235		8
39236		1
		4

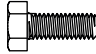









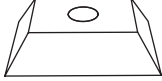



# GG-L1-Q0 4 m x 4 m

Item no.		Q'ty
39308		4
39309		4
39238		4
39239		4
39241		4
39242		4
39243		4
39244		4
39245		4

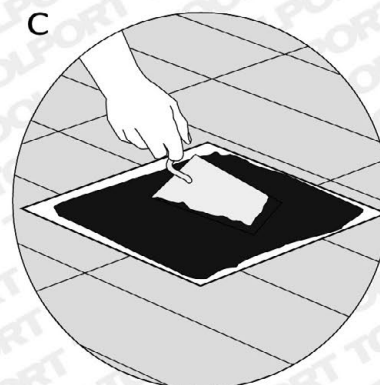
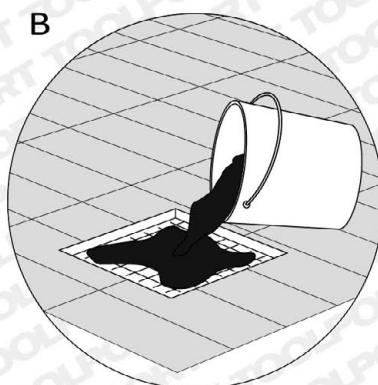
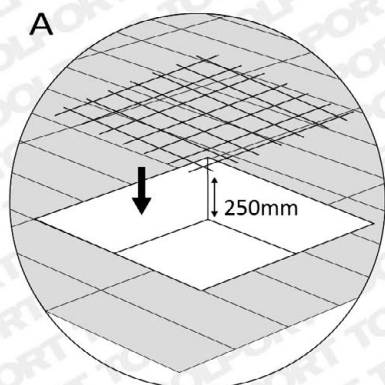
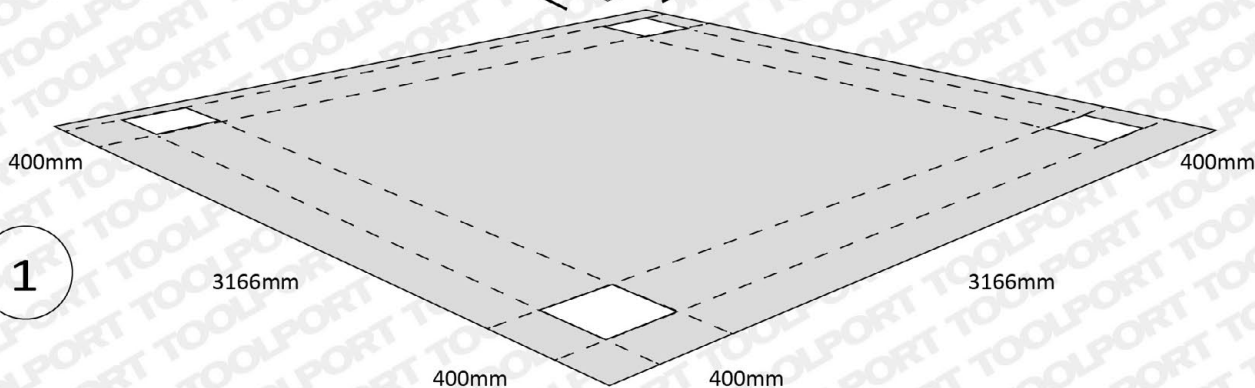
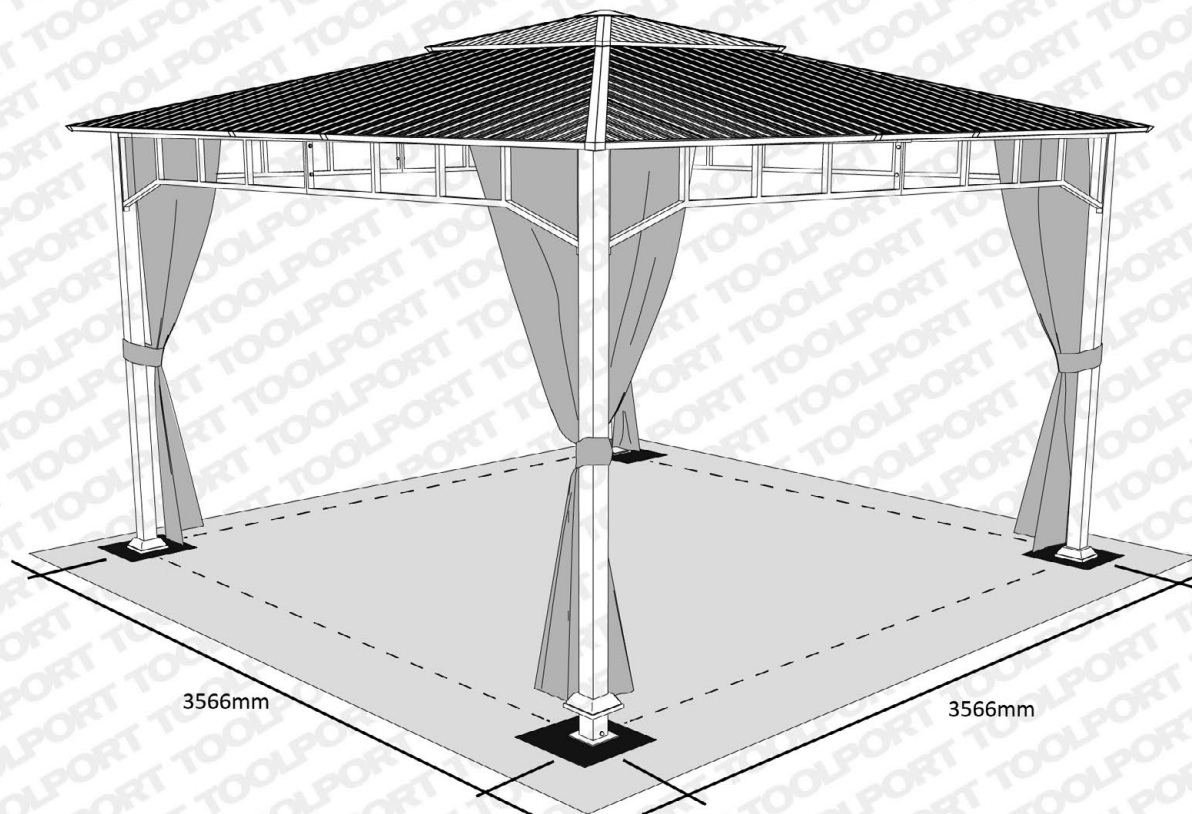


 **GG-L1-Q0 4 m x 4 m**

Item no.		Q'ty
35087	M6 15 mm 	220
35142	M6 25 mm 	52
35089	M6 35 mm 	16
35678	M6 38 mm 	8
39249	M6 55 mm 	8
35137		8
35086		268
39251	! Plastic 	52
35088	M6 	16
39423		84
39250		36
35144		2

# GG-L1-Q0 4 m x 4 m

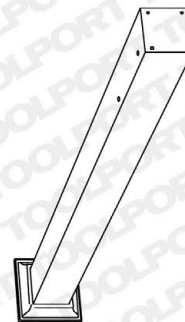
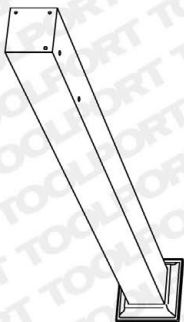
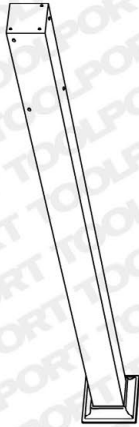
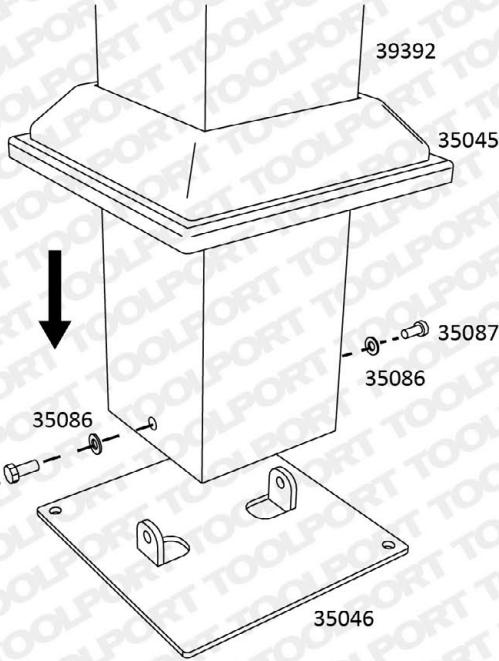
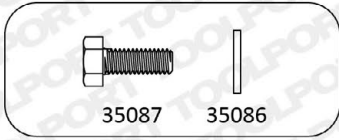
Aufbauanleitung / Assembly instructions / Mode d'emploi / Instrukcja montażu / Gebruiksaanwijzing / Manual de instrucciones / Istruzioni di montaggio / Monteringsanvisning / Opsætningsvejledning





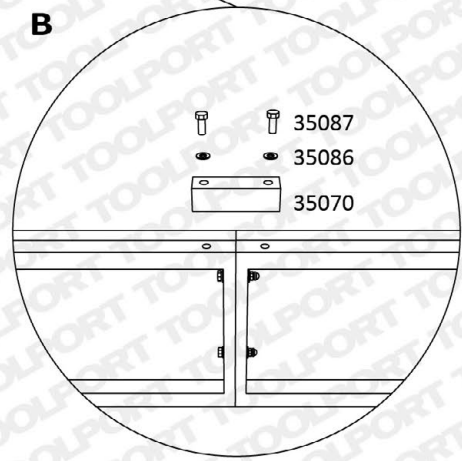
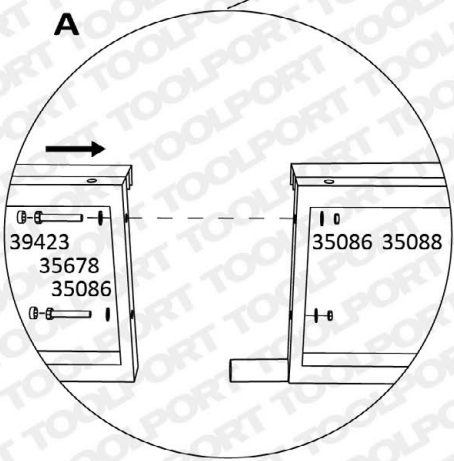
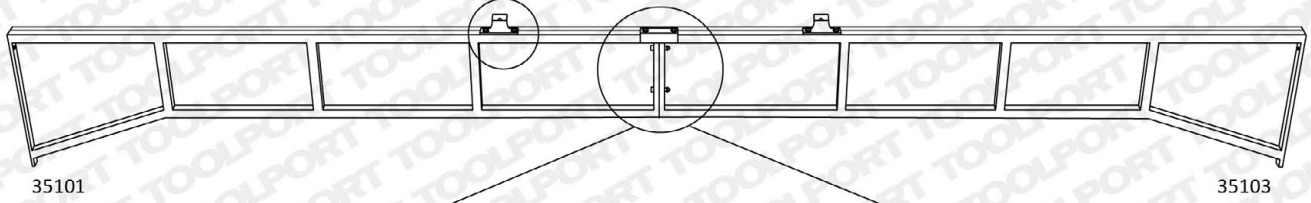
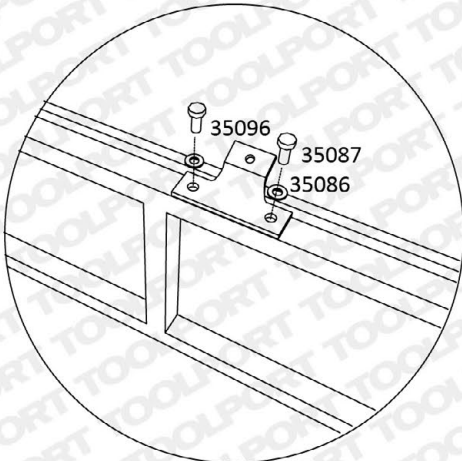
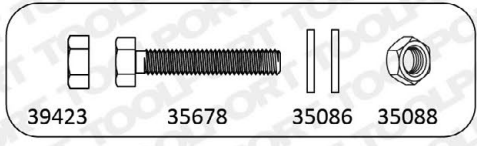
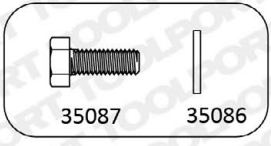
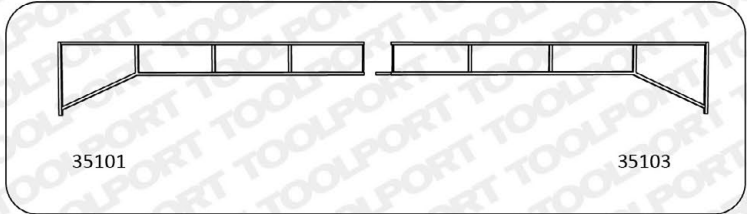
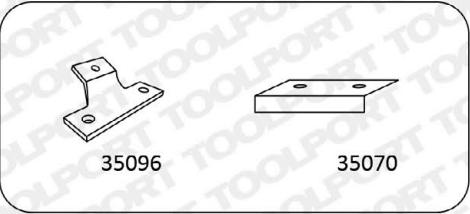
# GG-L1-Q0 4 m x 4 m

2



# GG-L1-Q0 4 m x 4 m

3





# GG-L1-Q0 4 m x 4 m

4



39423



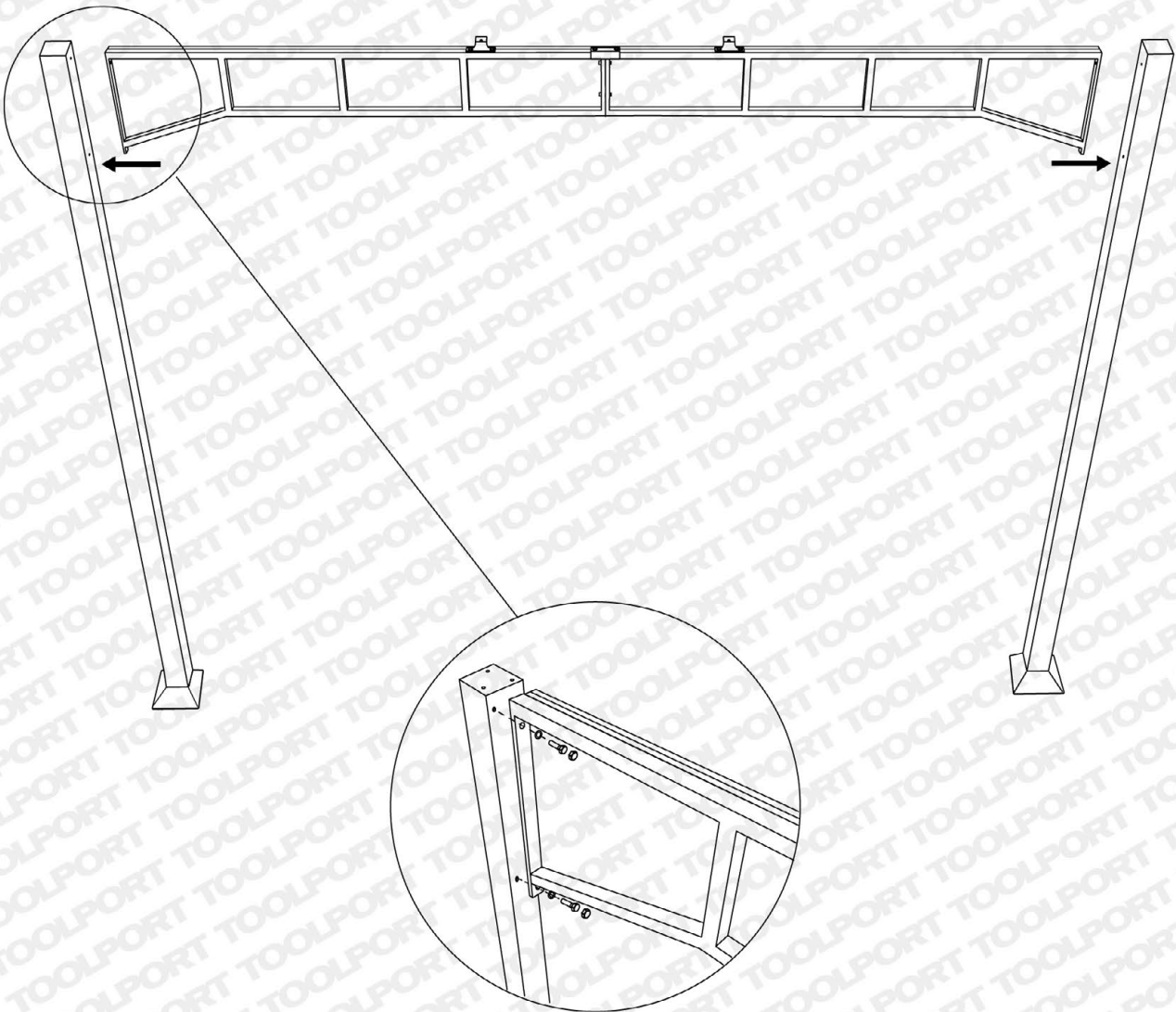
35142



35086

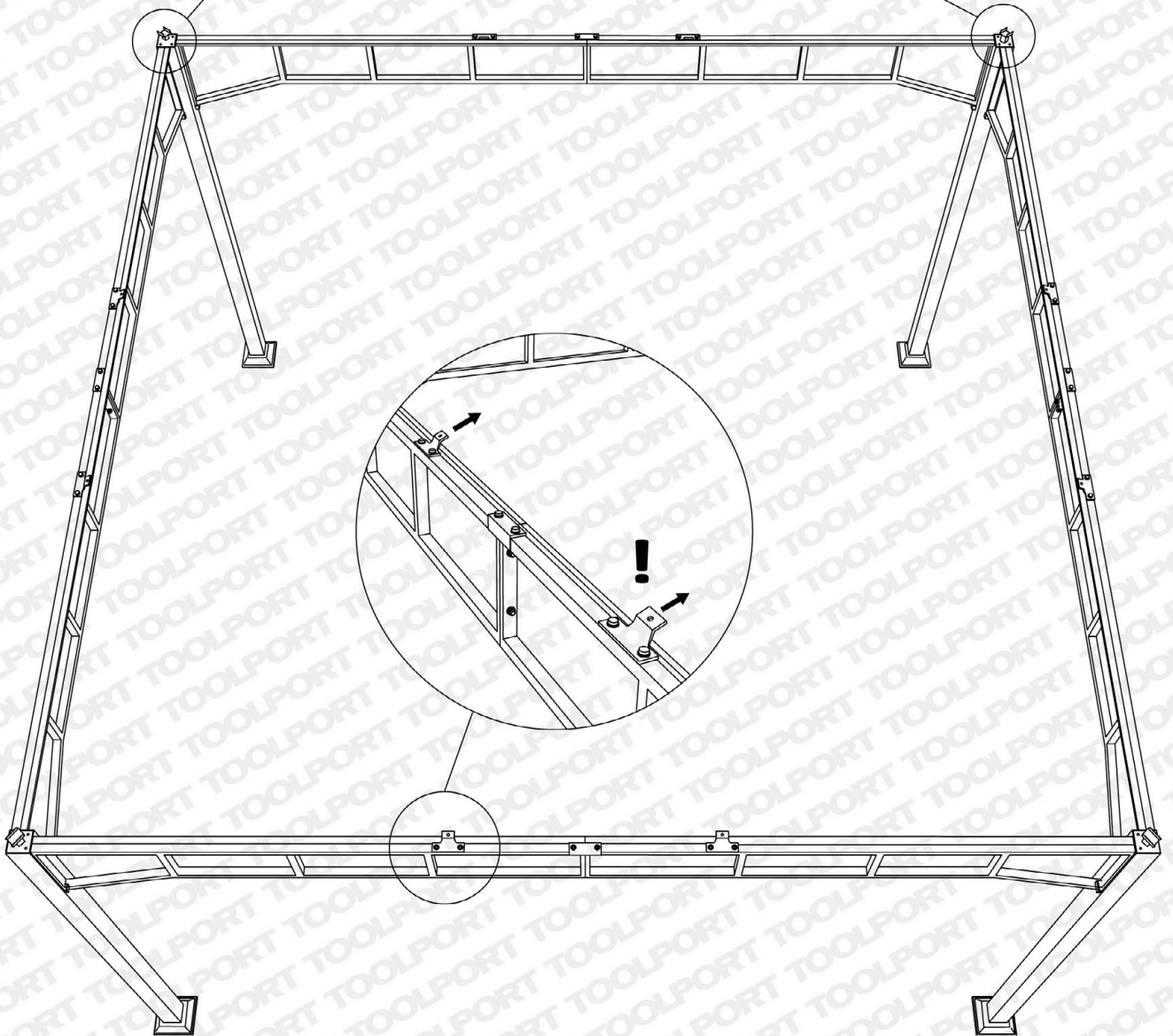
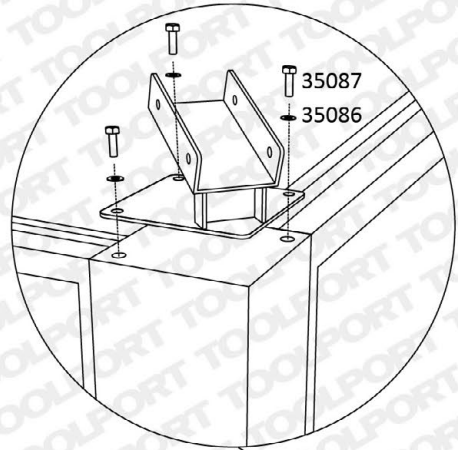
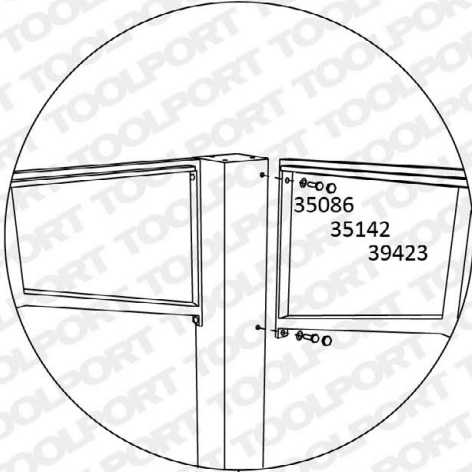
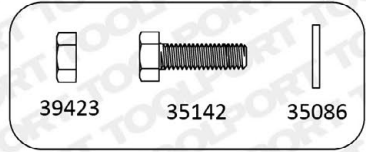
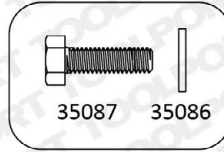
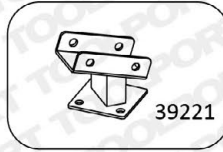


39392/ 35045



# GG-L1-Q0 4 m x 4 m

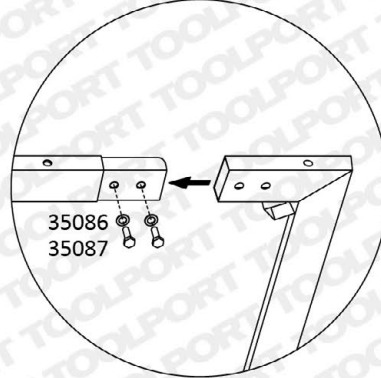
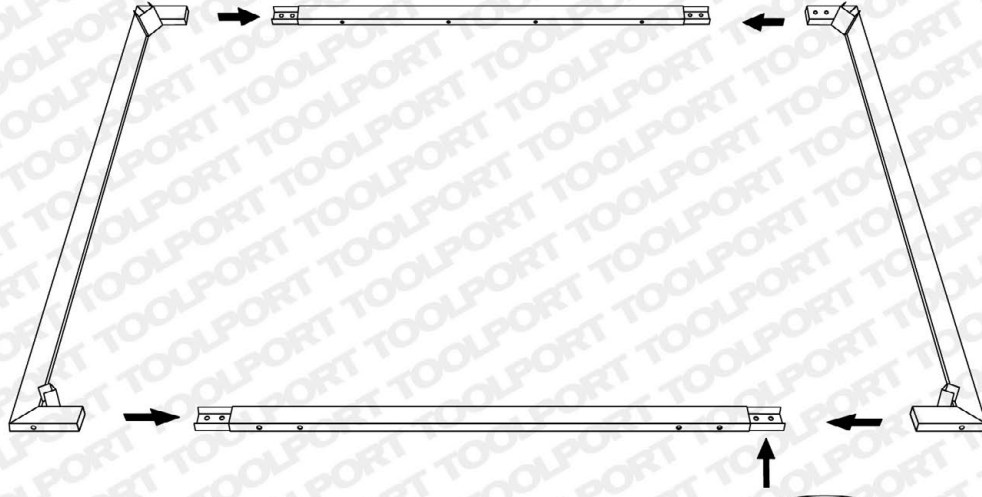
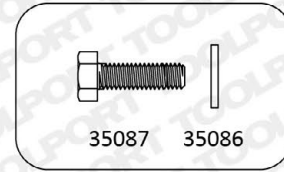
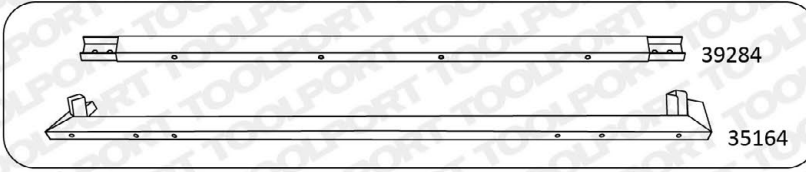
5



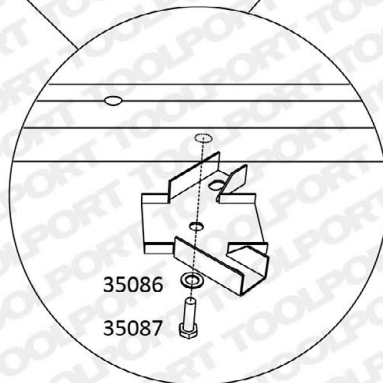
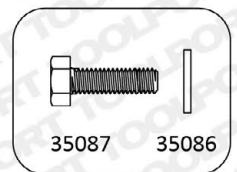
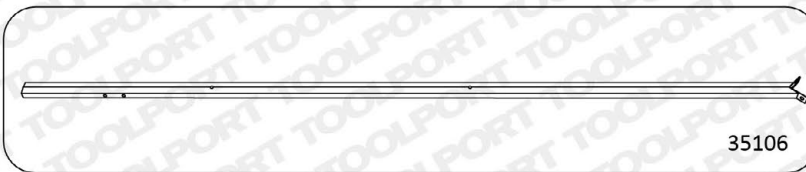


# GG-L1-Q0 4 m x 4 m

6



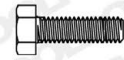
7





# GG-L1-Q0 4 m x 4 m

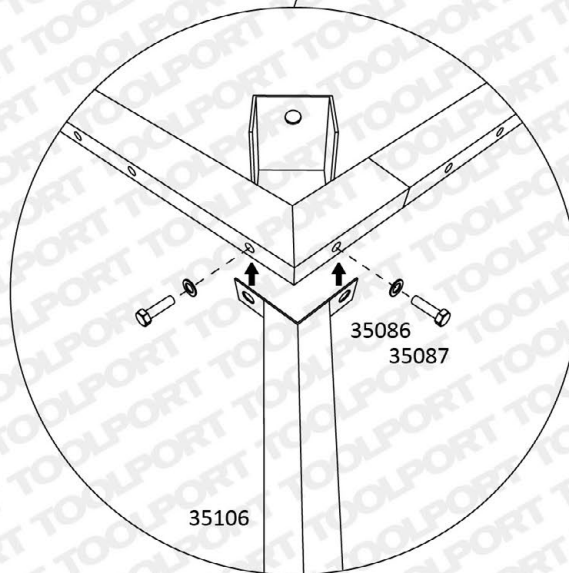
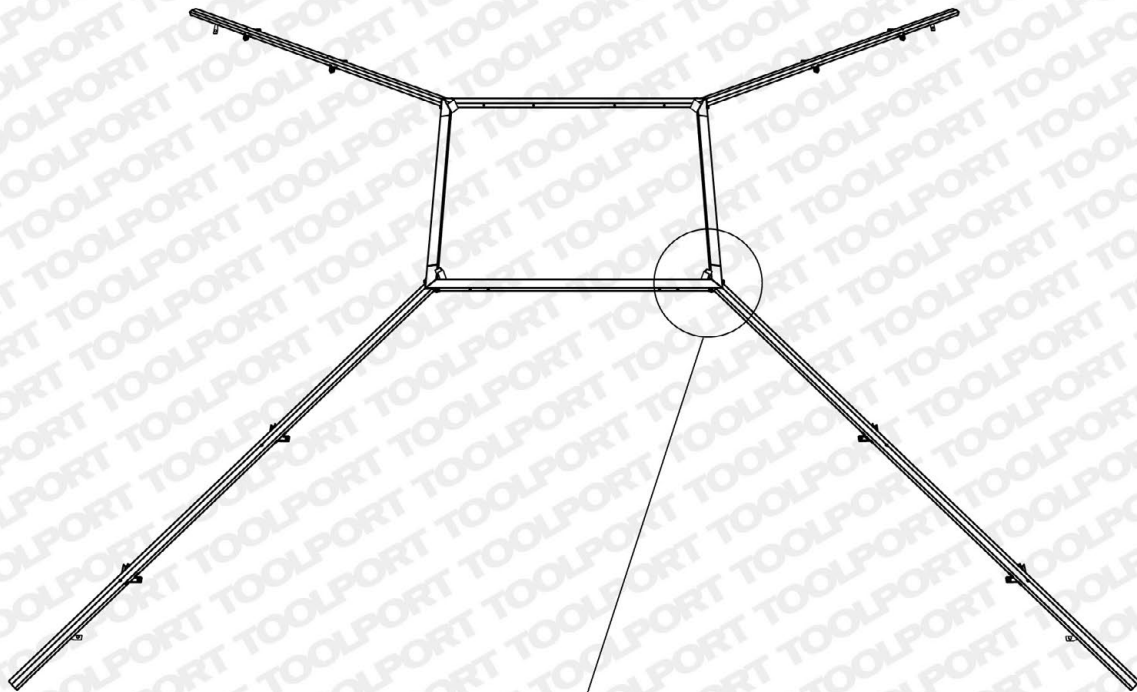
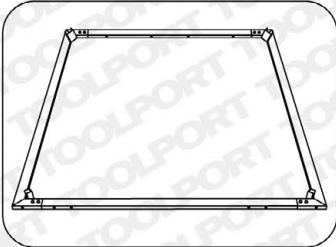
8



35087



35086

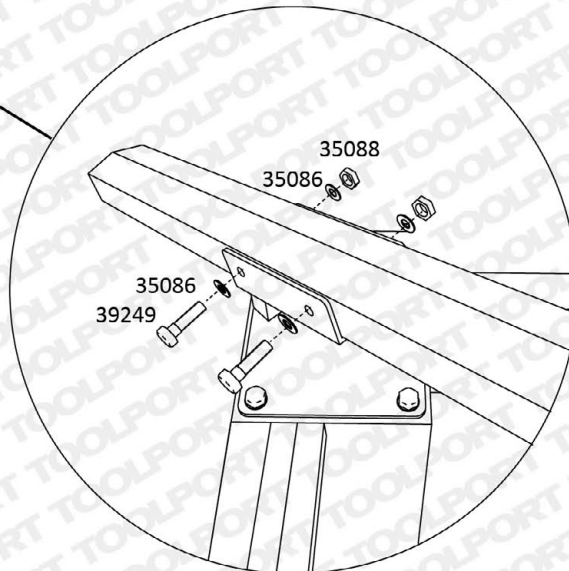
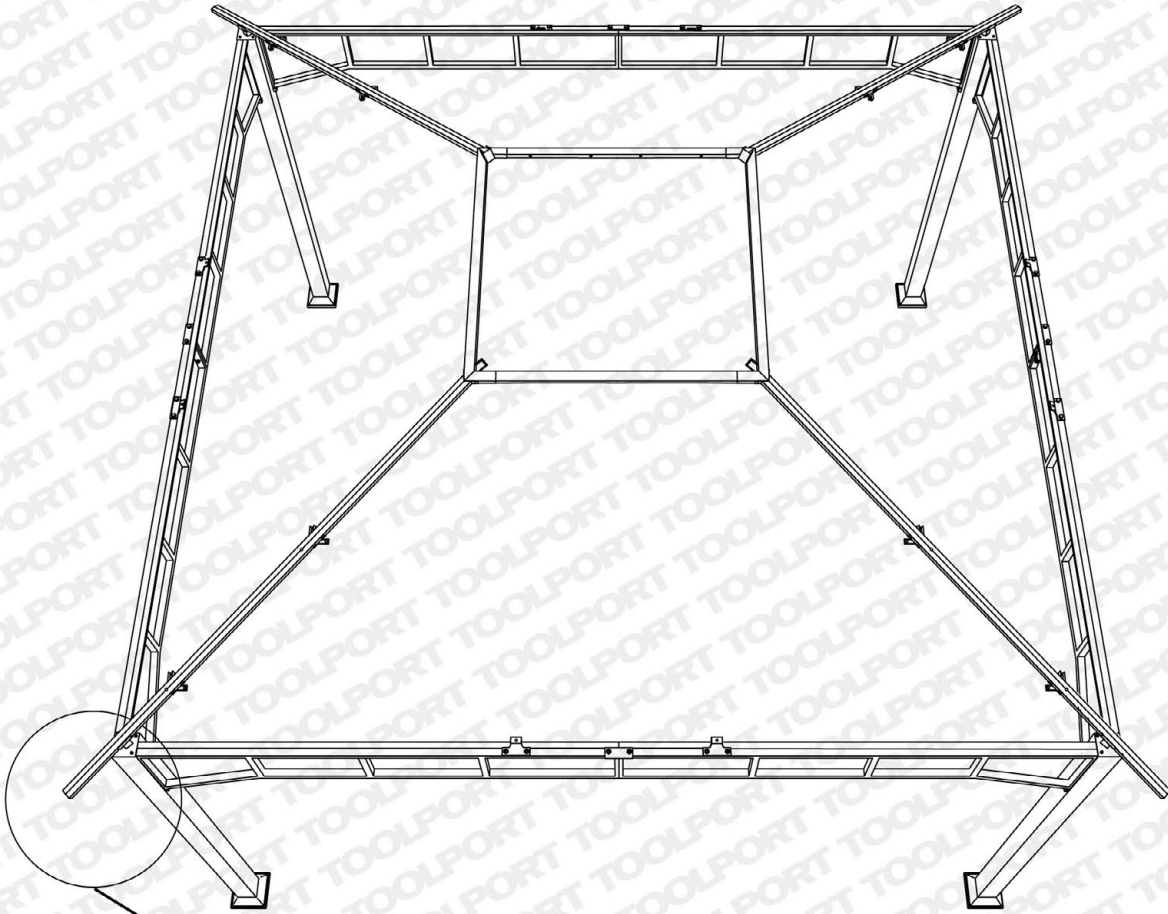
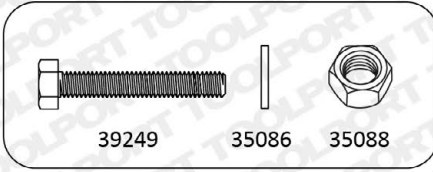






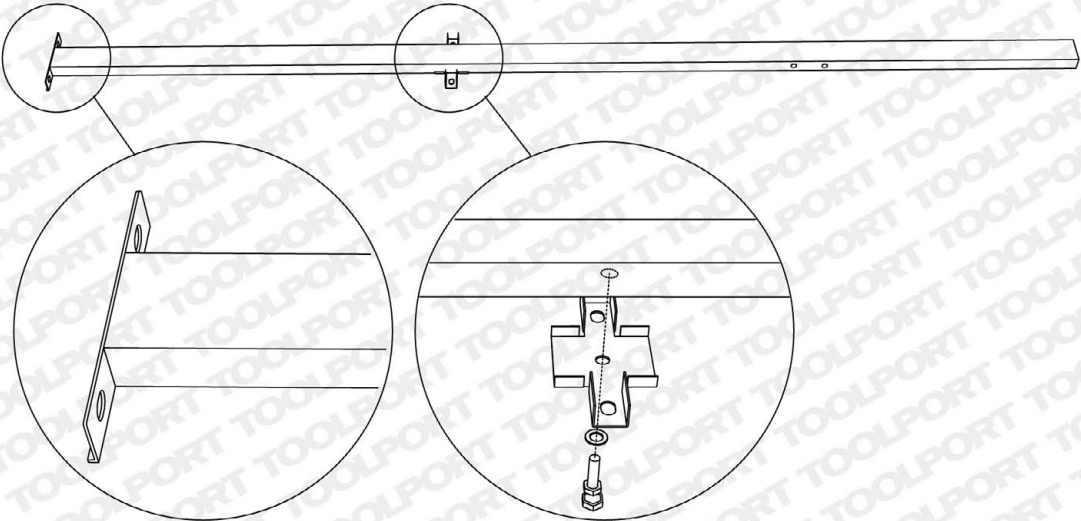
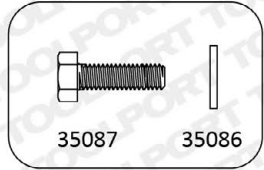
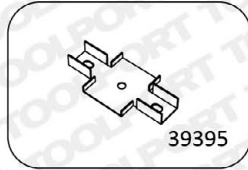
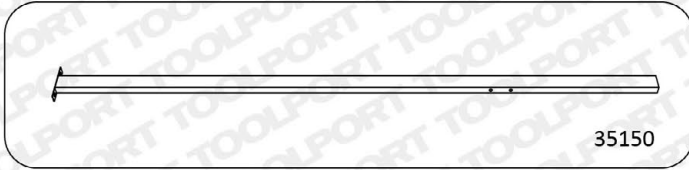
# GG-L1-Q0 4 m x 4 m

9

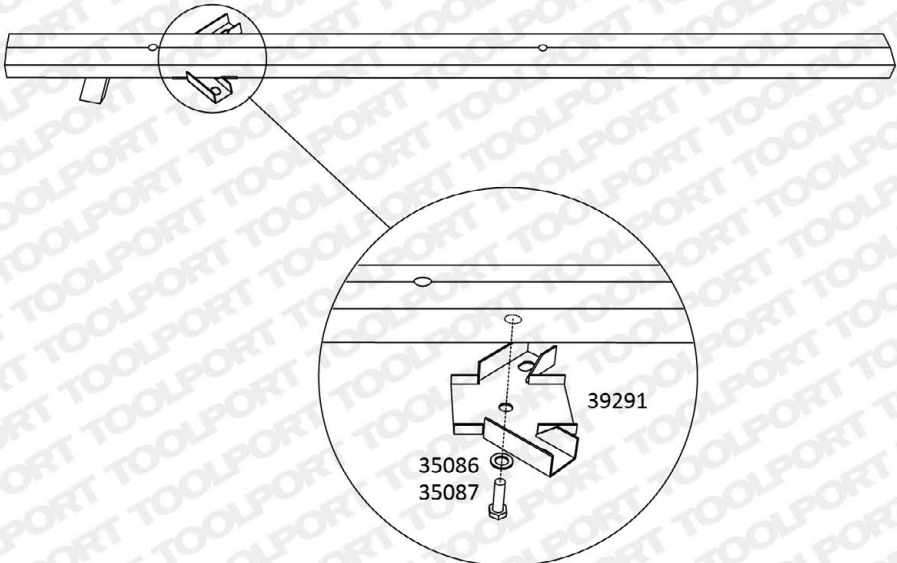
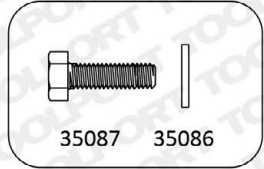
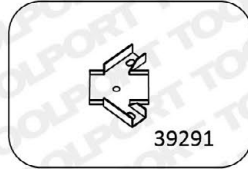
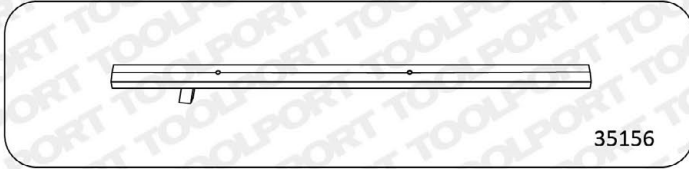


# GG-L1-Q0 4 m x 4 m

10



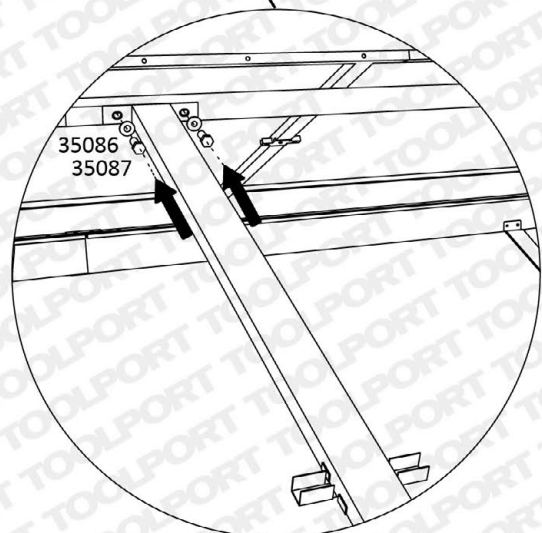
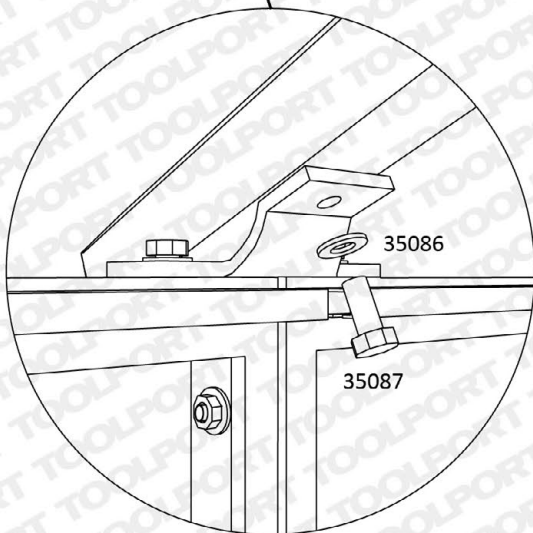
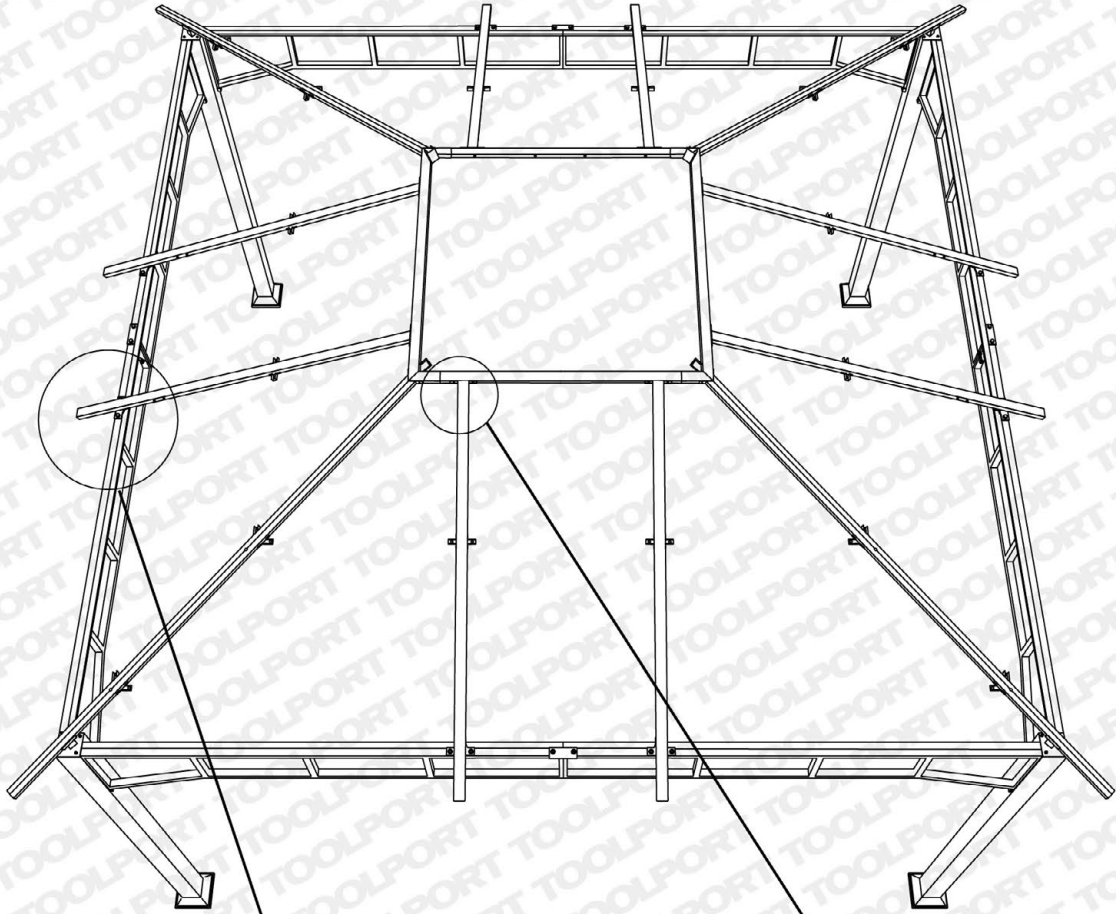
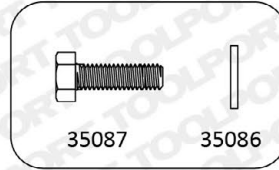
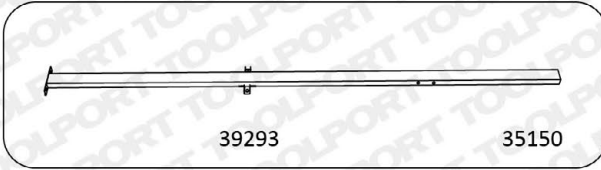
11





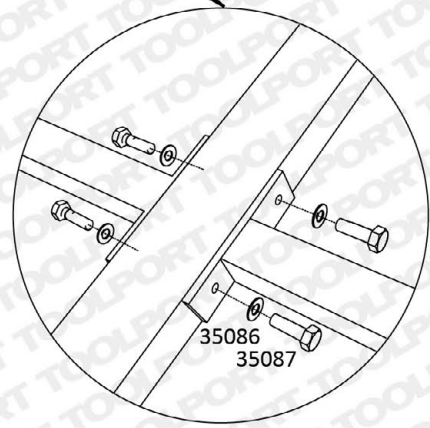
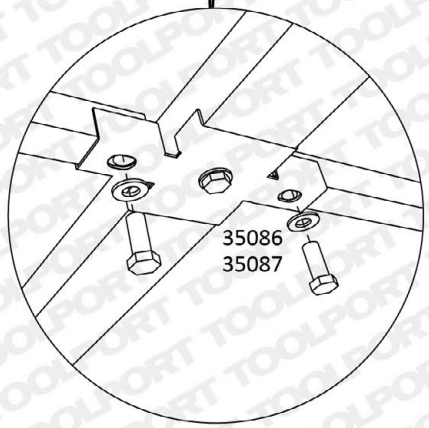
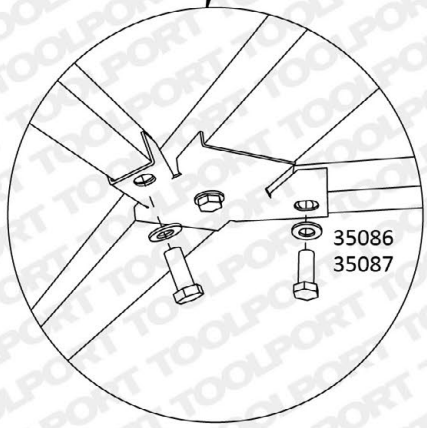
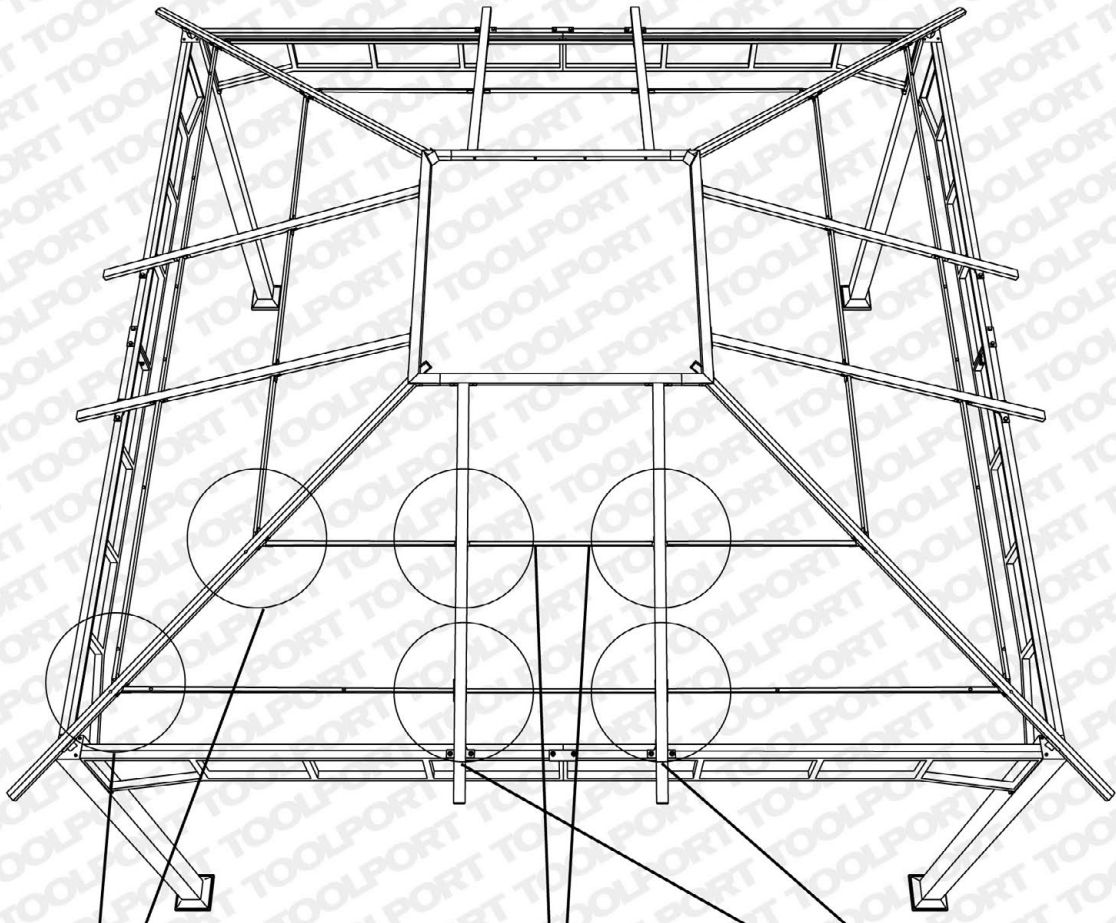
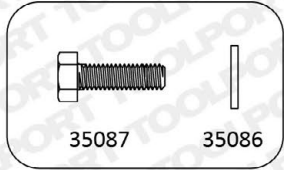
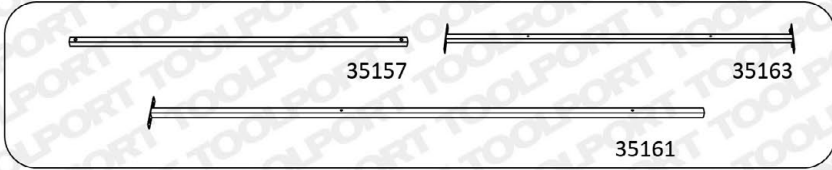
# GG-L1-Q0 4 m x 4 m

12



 **GG-L1-Q0 4 m x 4 m**

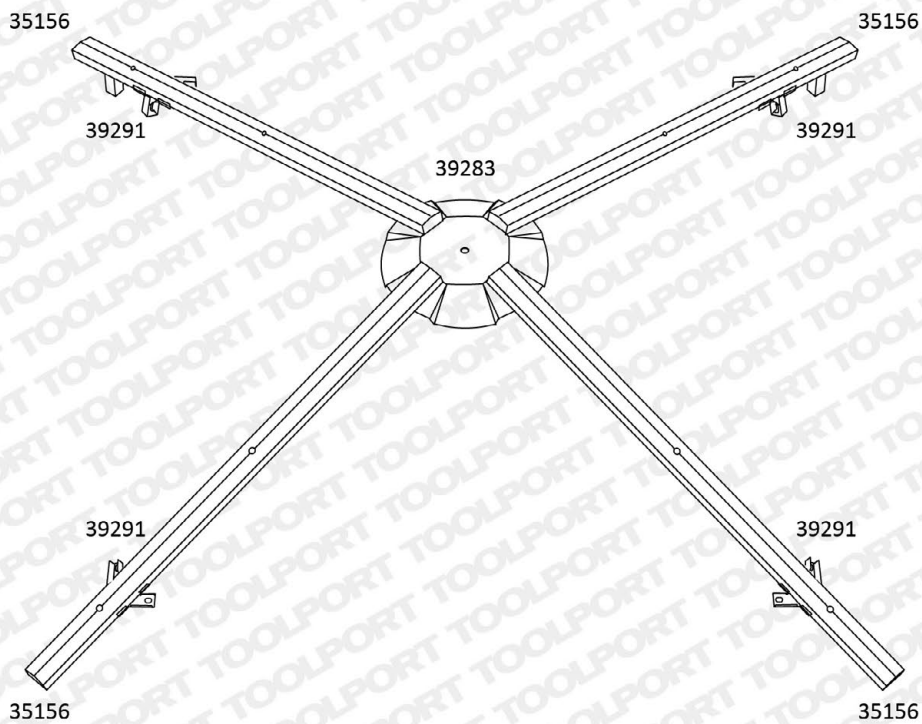
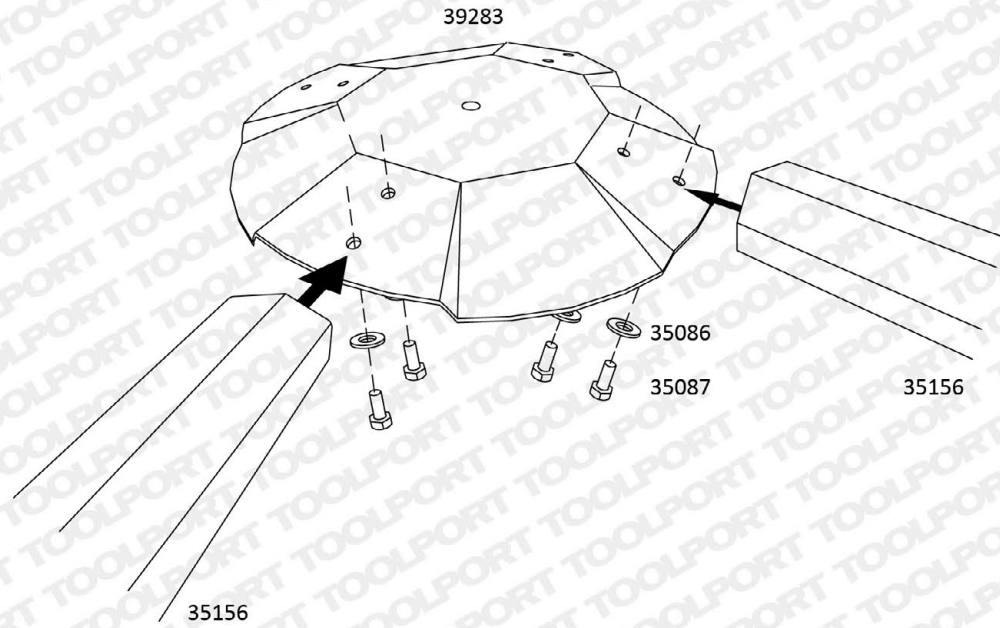
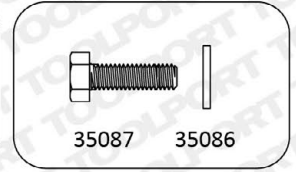
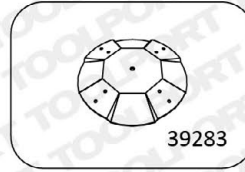
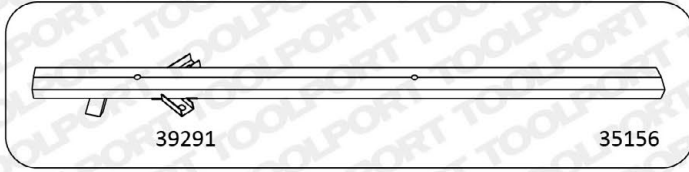
13





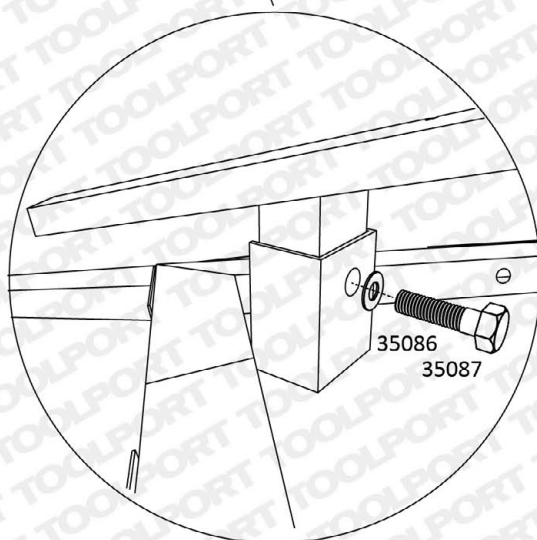
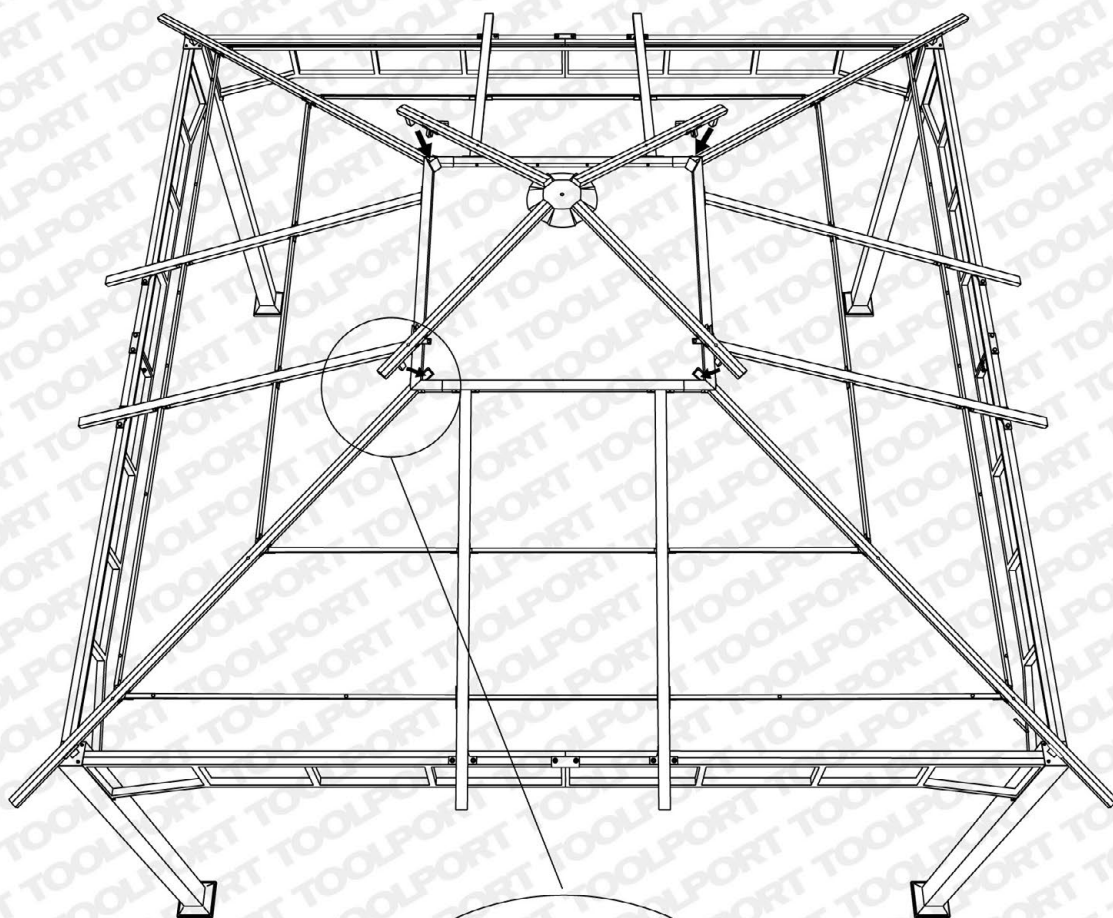
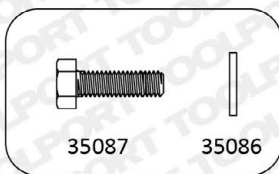
# GG-L1-Q0 4 m x 4 m

14



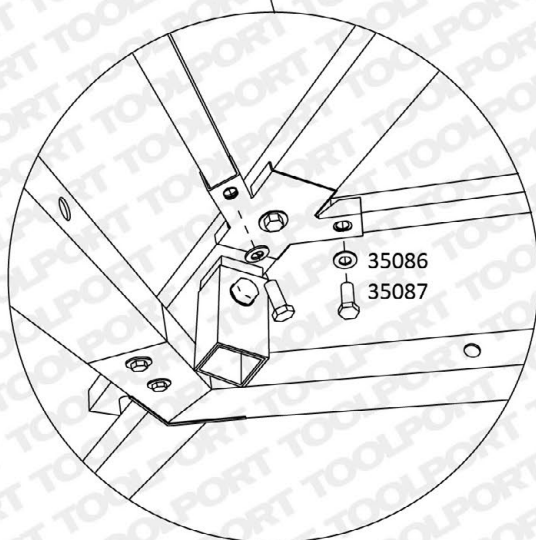
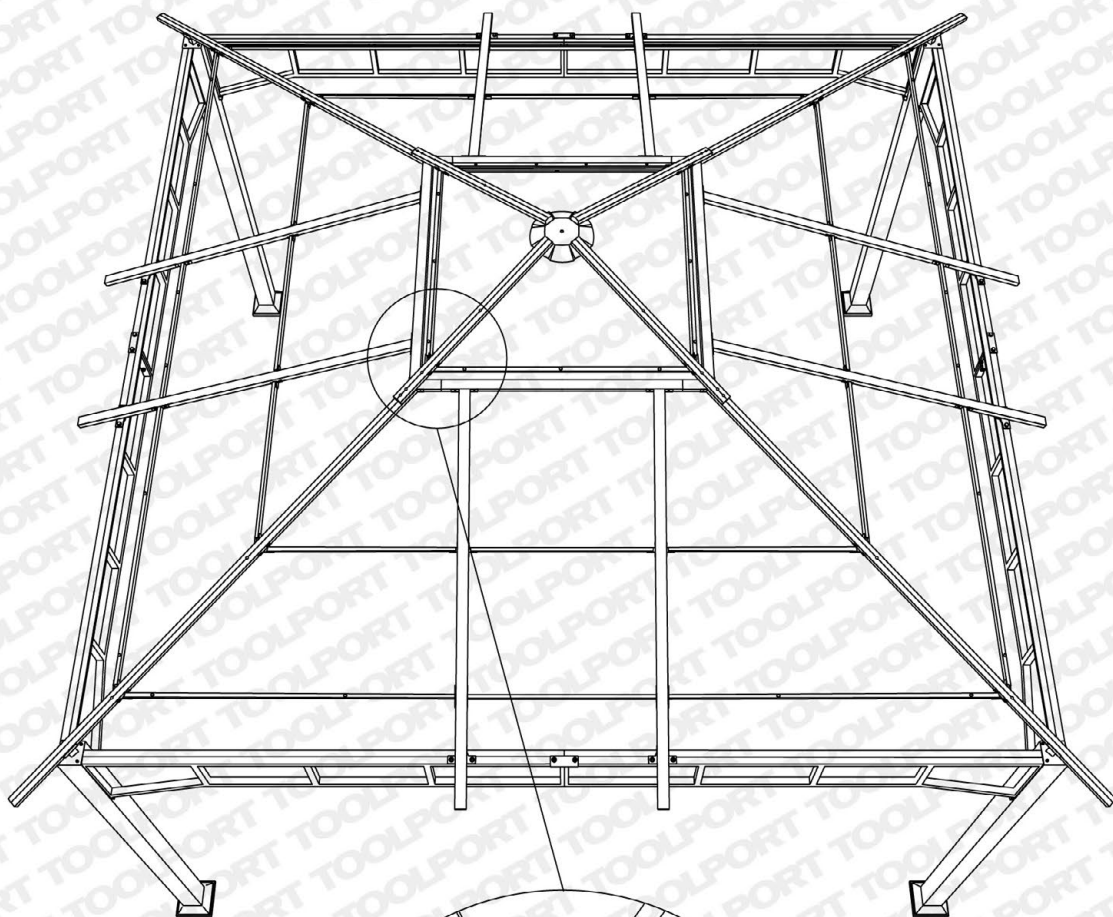
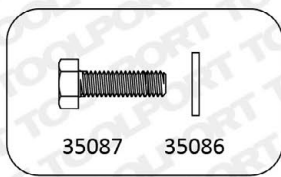
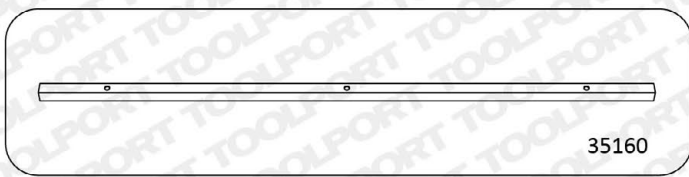
 **GG-L1-Q0 4 m x 4 m**

15



 **GG-L1-Q0 4 m x 4 m**

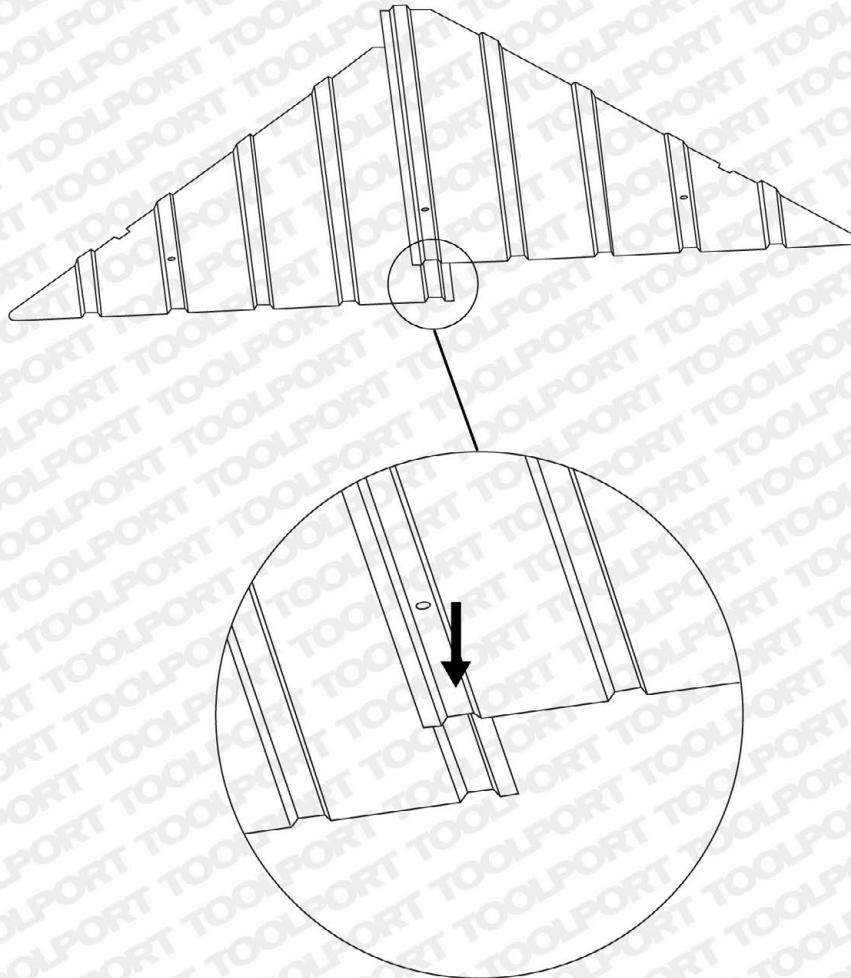
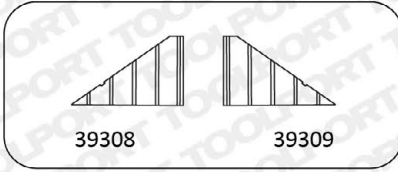
16





# GG-L1-Q0 4 m x 4 m

17

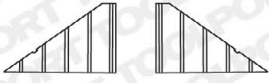






# GG-L1-Q0 4 m x 4 m

18



39308

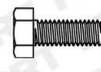
39309



39250



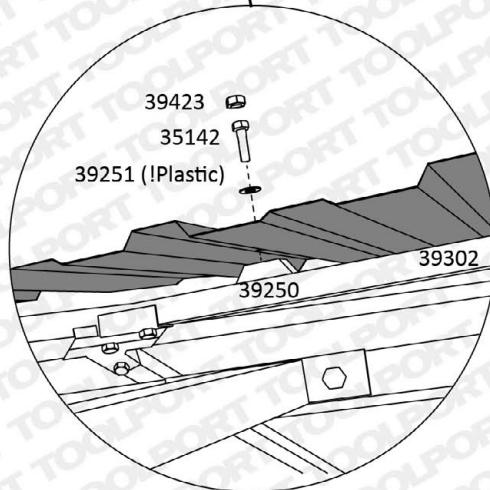
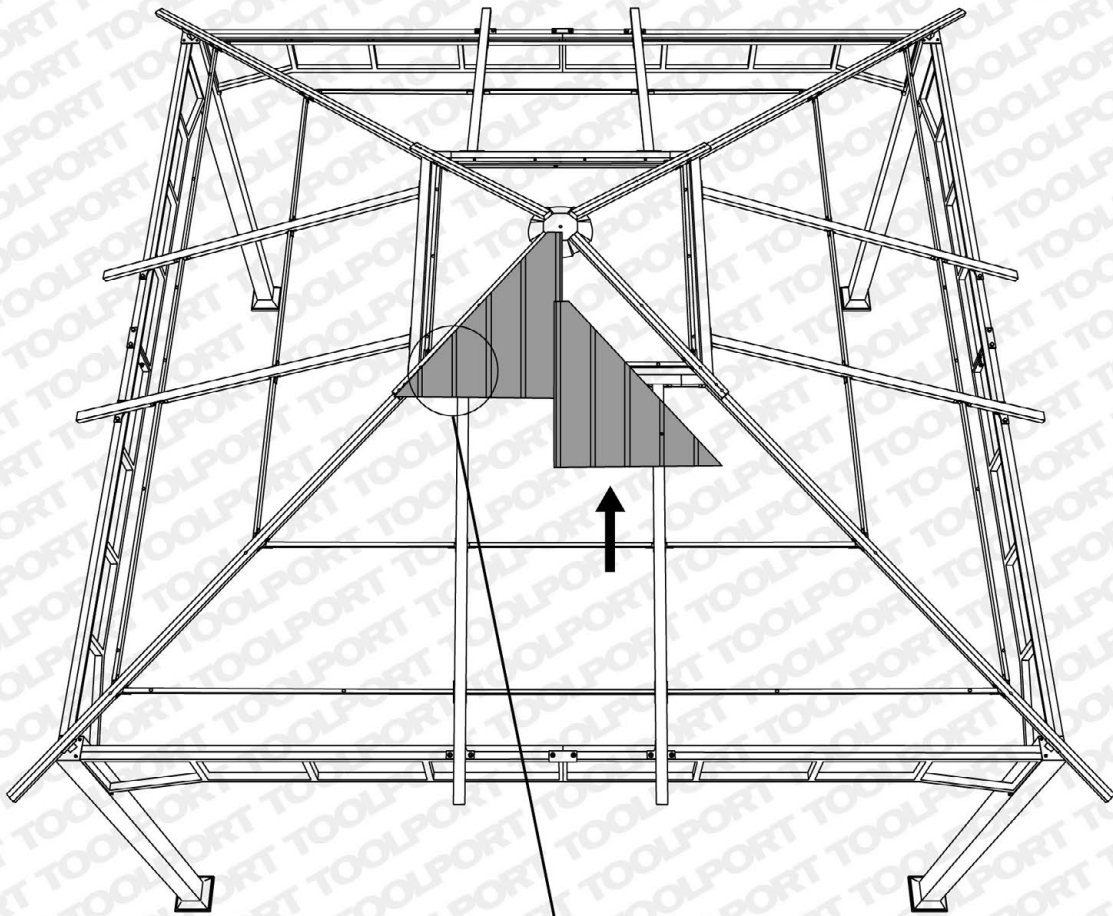
39423



35142

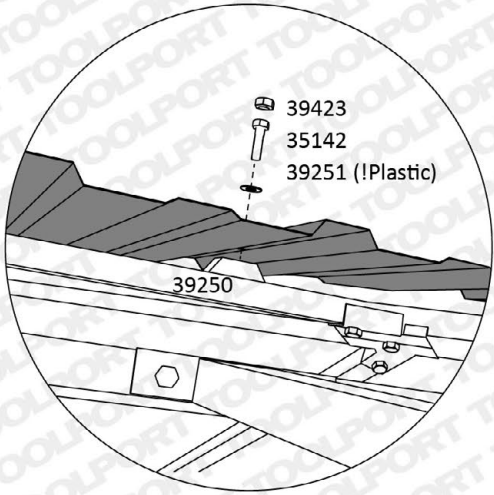
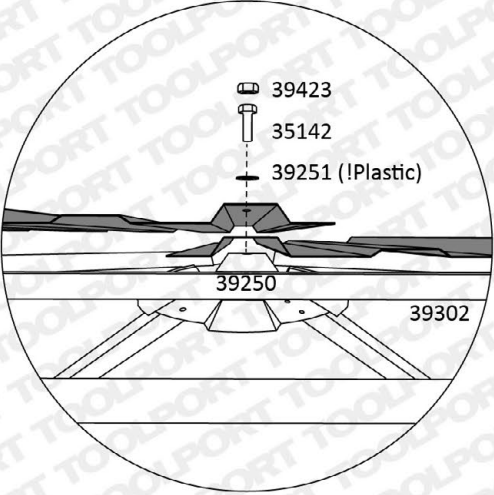
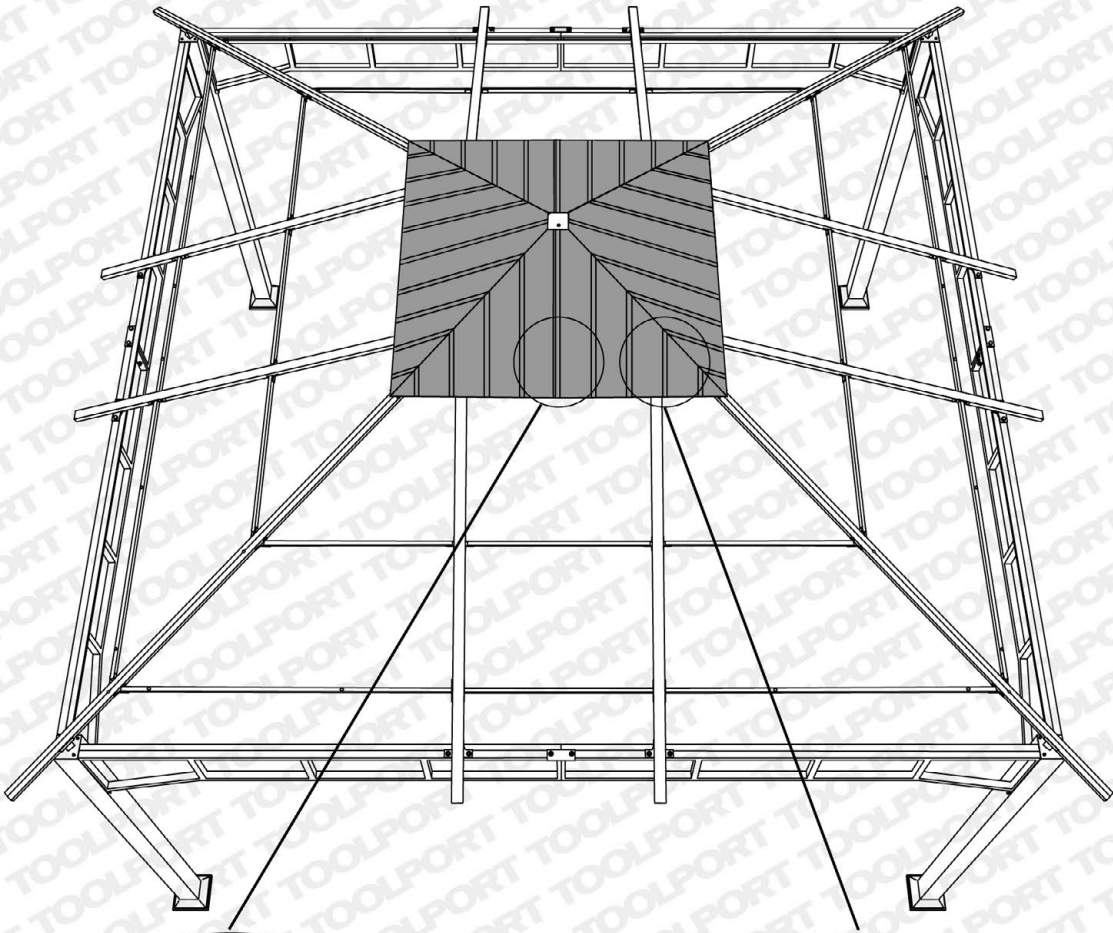
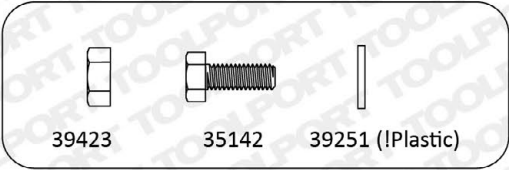
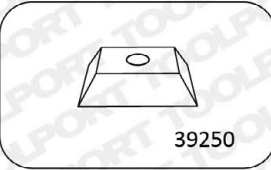


39251 (IPlastic)



# GG-L1-Q0 4 m x 4 m

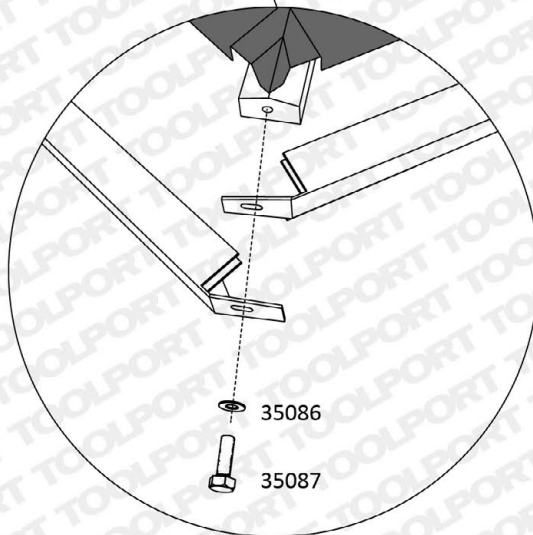
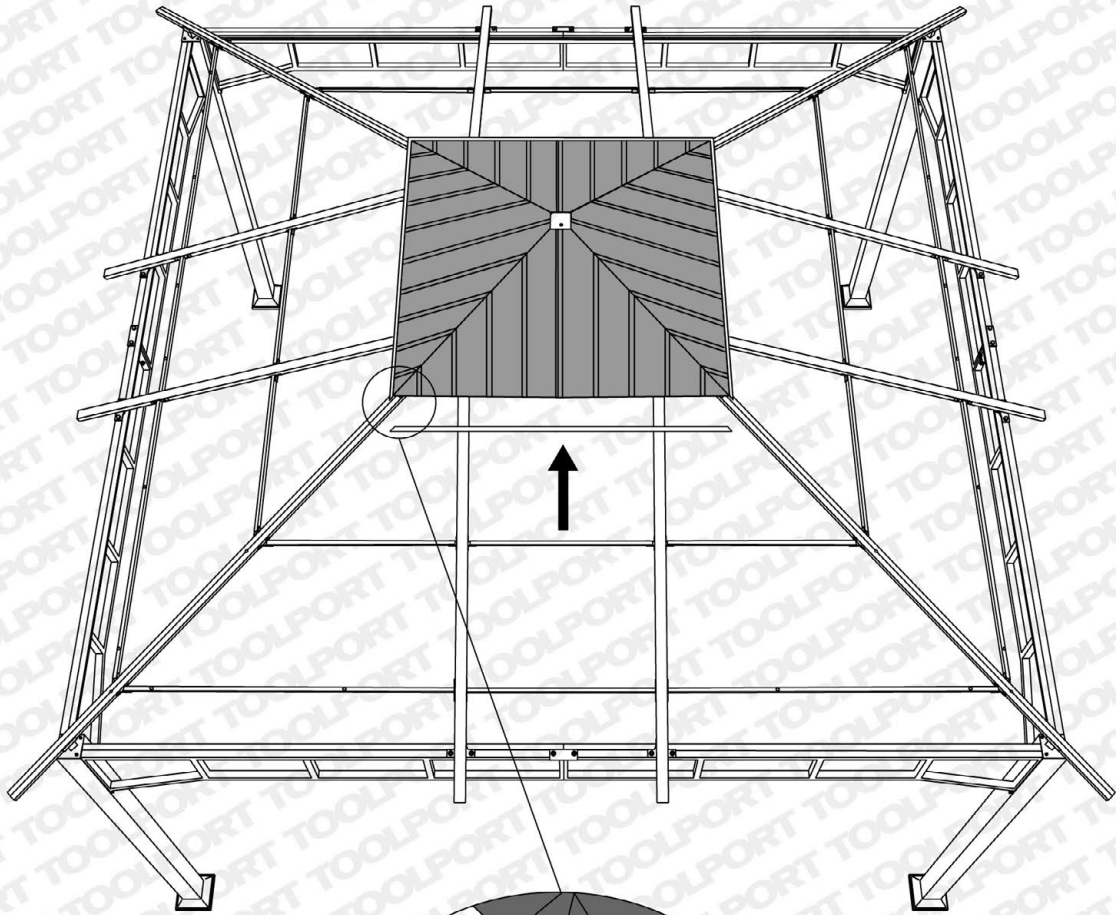
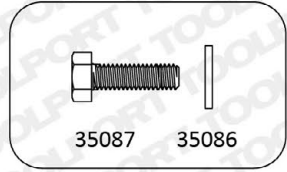
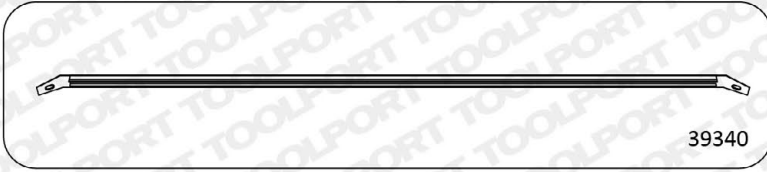
19





# GG-L1-Q0 4 m x 4 m

20





# GG-L1-Q0 4 m x 4 m

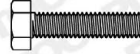
21



39310



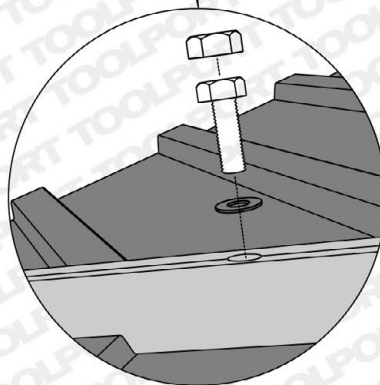
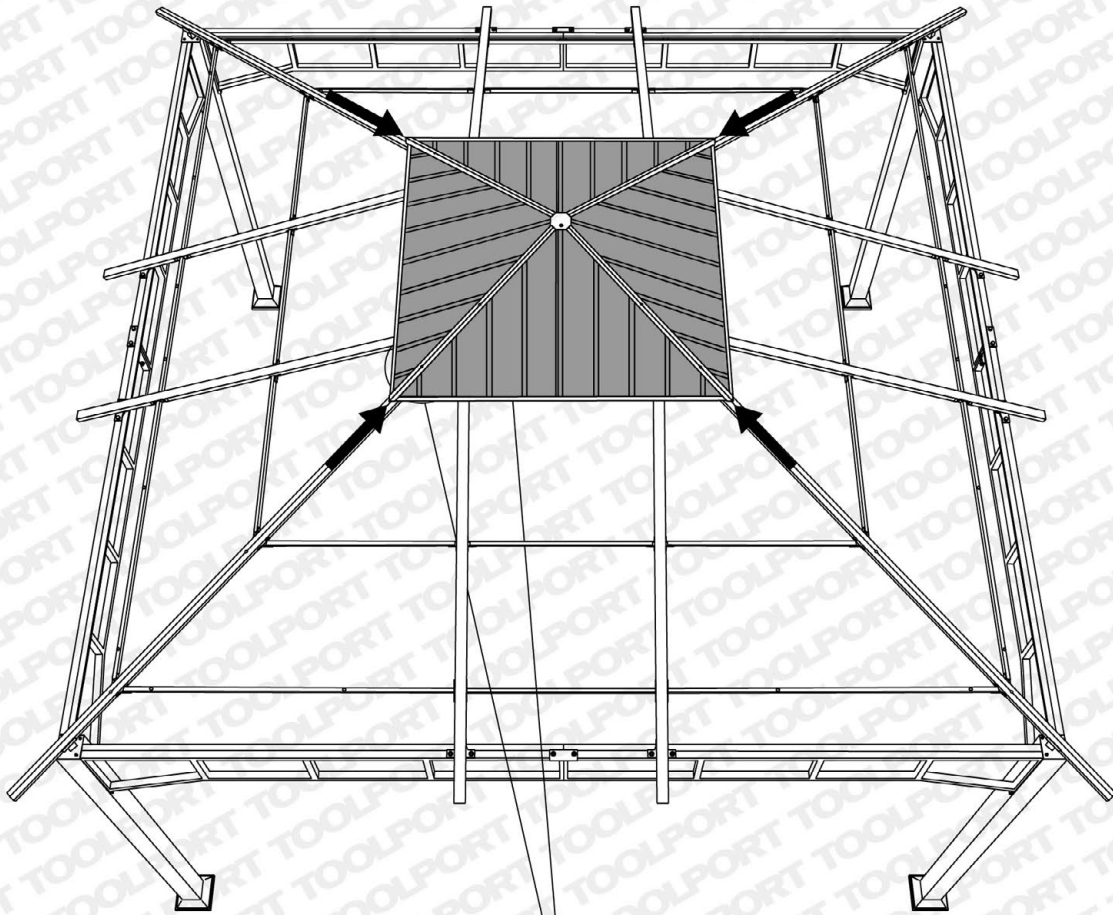
39423



35089



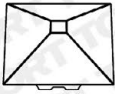
39251





# GG-L1-Q0 4 m x 4 m

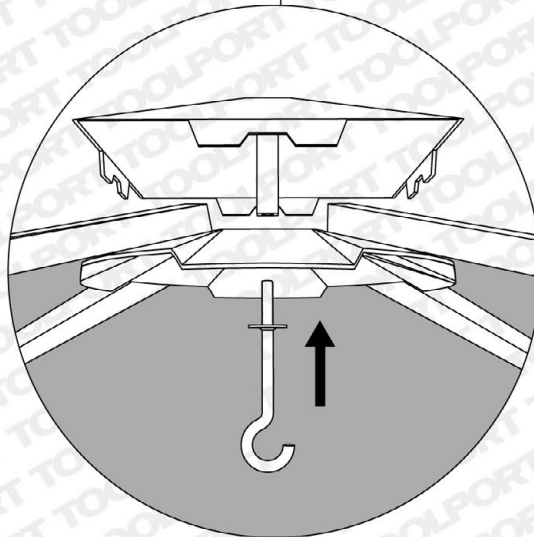
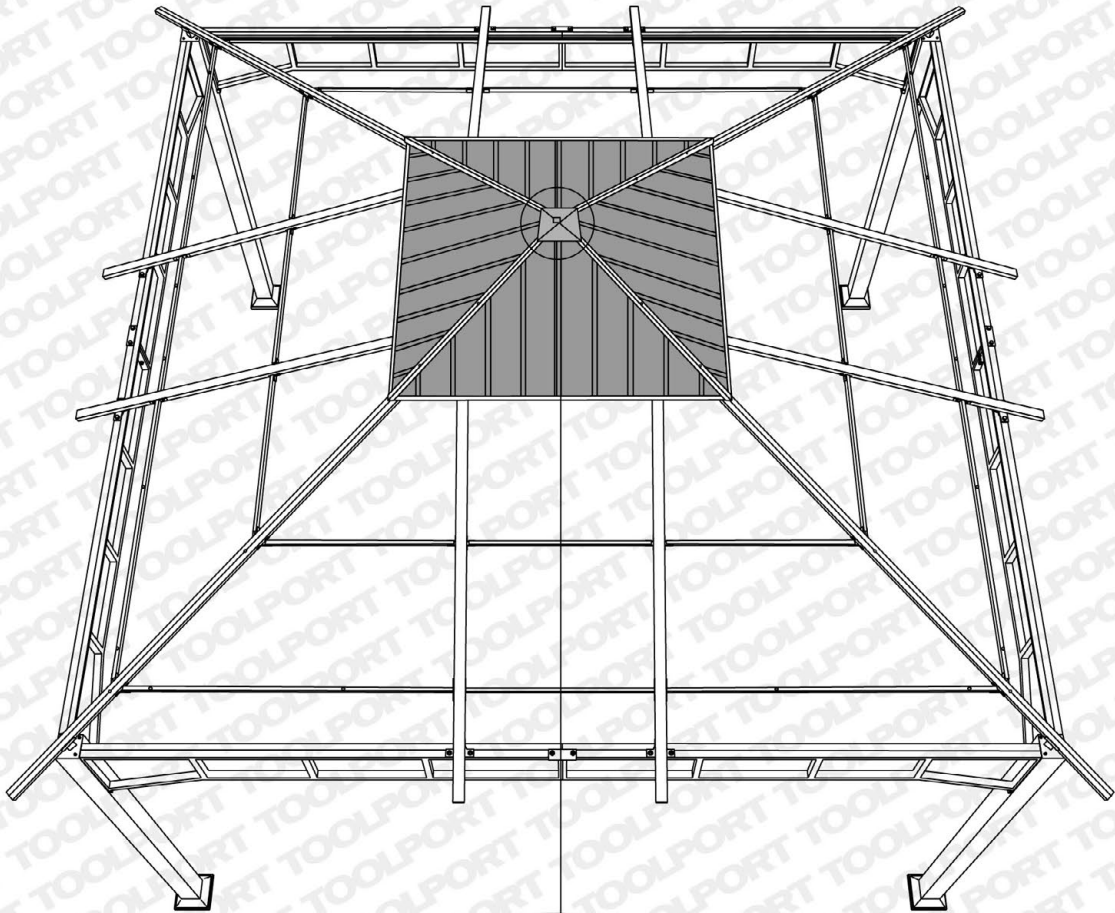
22



39282

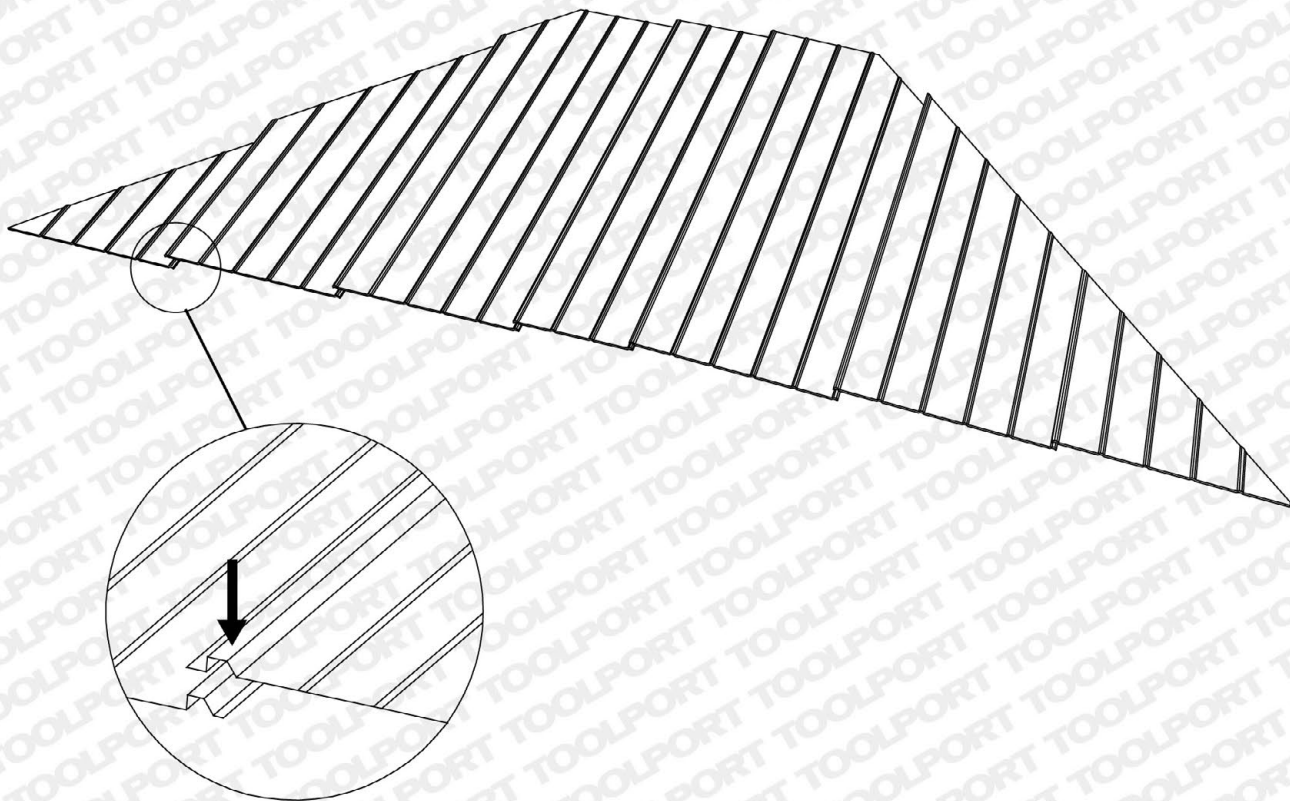
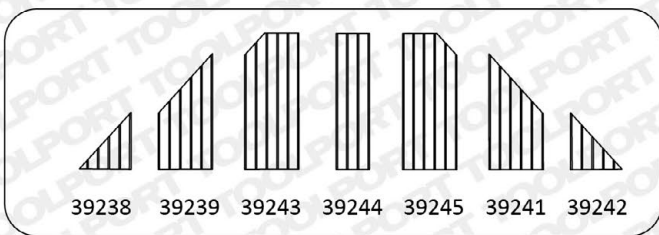


39236



 **GG-L1-Q0 4 m x 4 m**

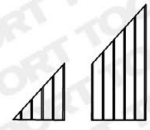
23



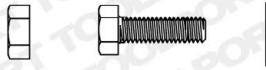


# GG-L1-Q0 4 m x 4 m

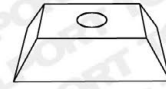
24



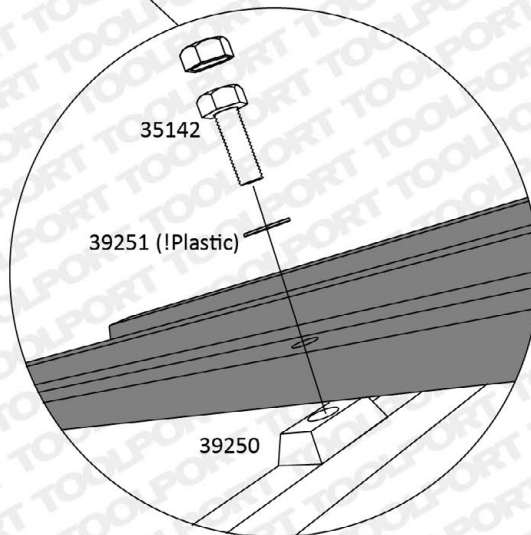
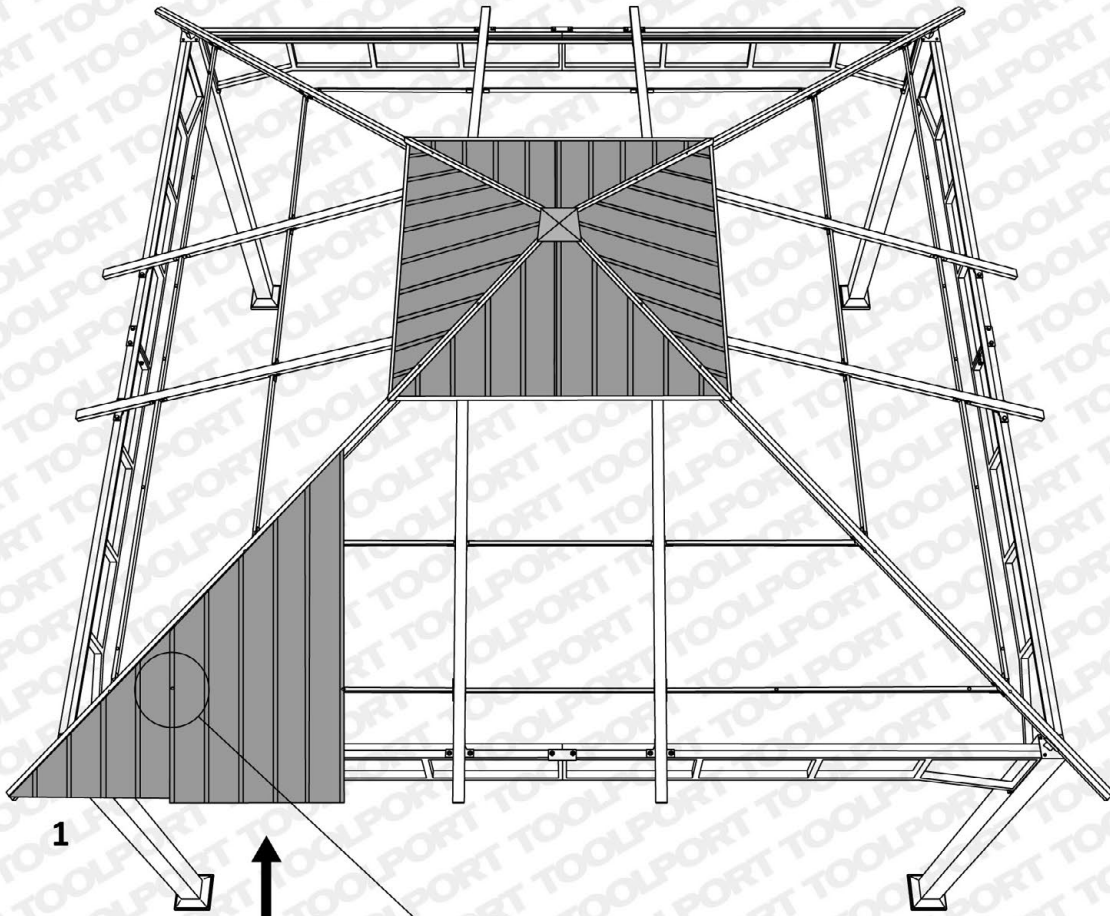
39238 39239



39423 35142 39251 (!Plastic)

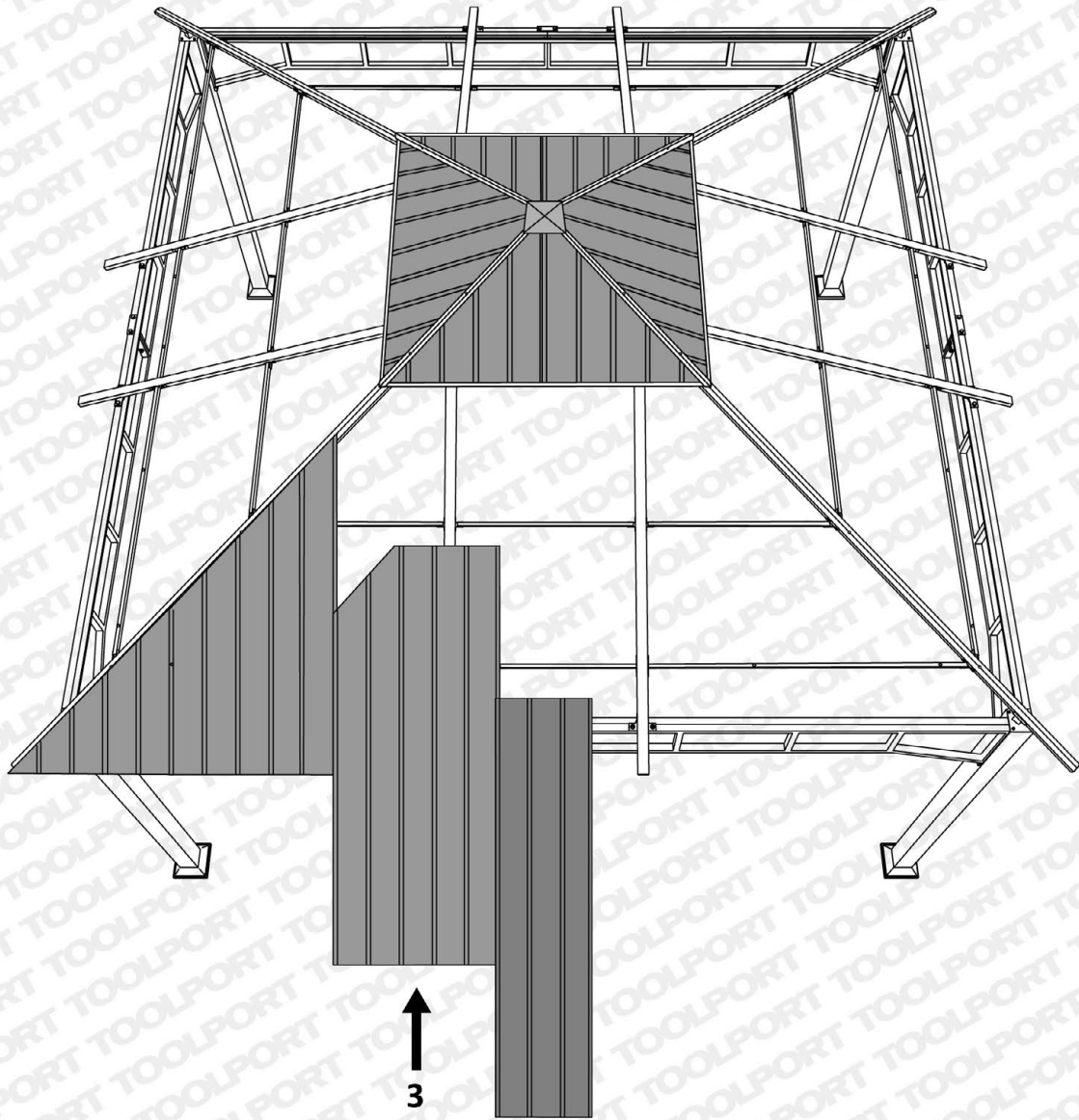
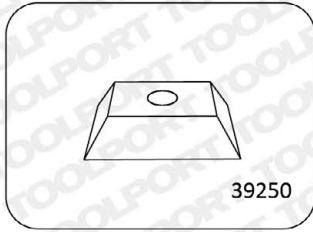
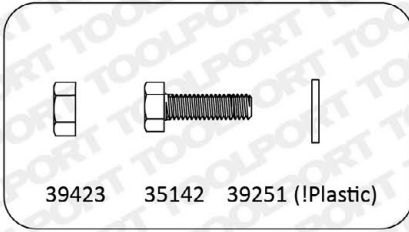
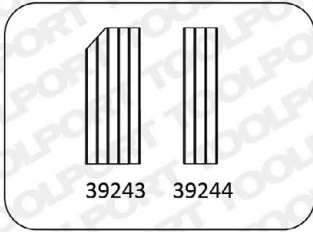


39250



 **GG-L1-Q0 4 m x 4 m**

25

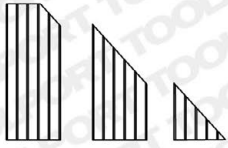




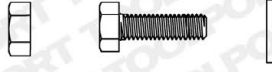


# GG-L1-Q0 4 m x 4 m

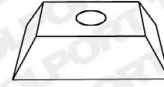
26



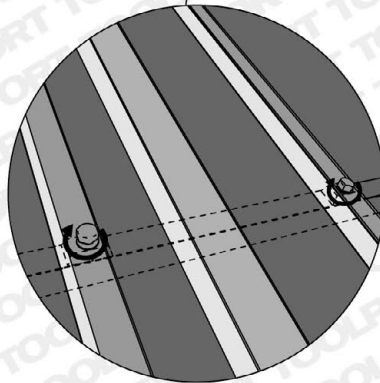
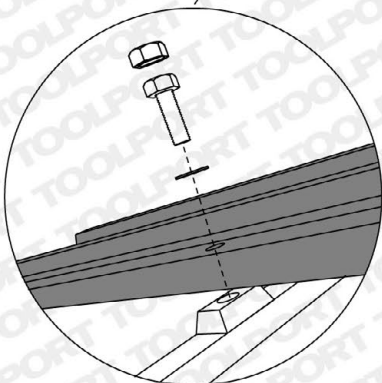
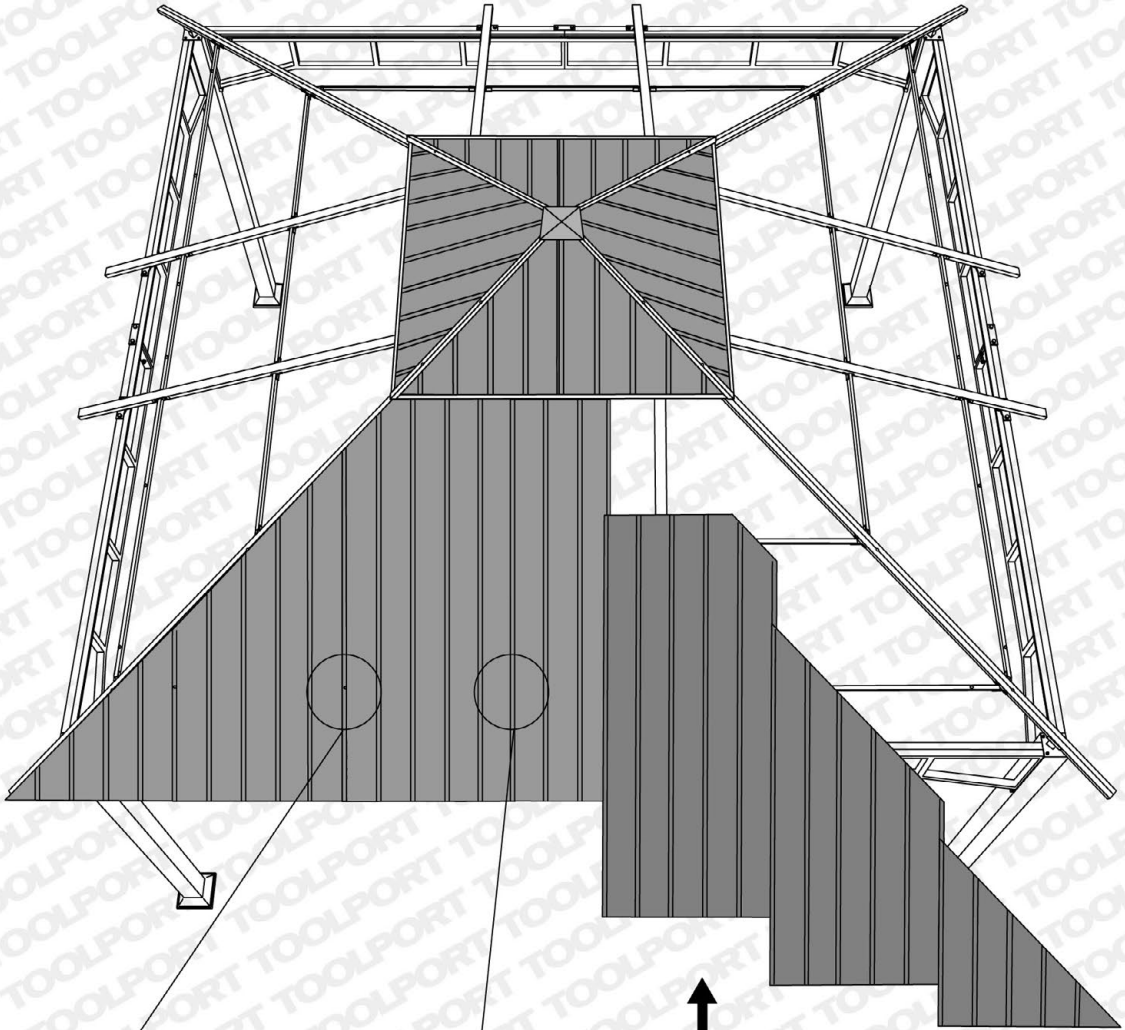
39245 39241 39242



39423 35142 39251 (IPlastic)



39250



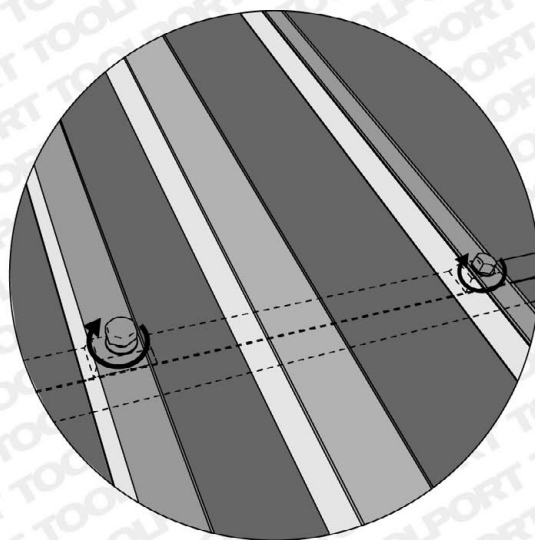
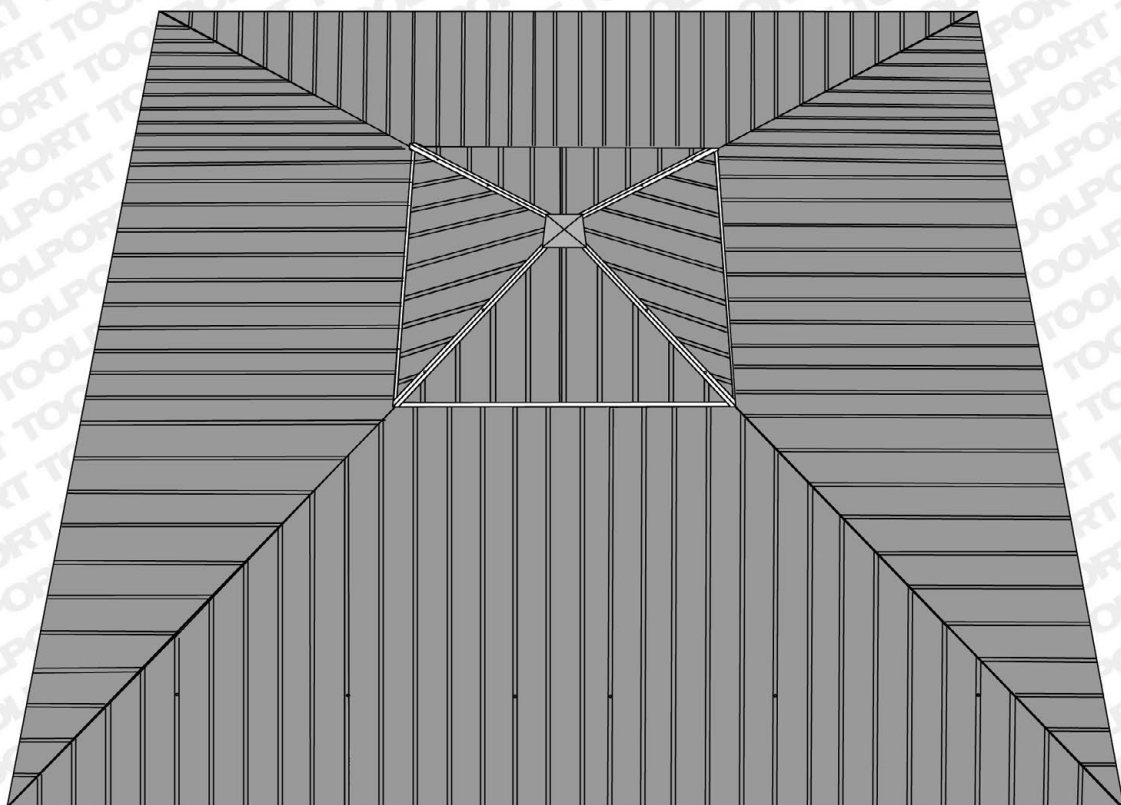
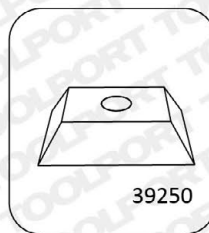
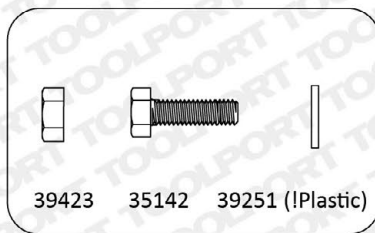
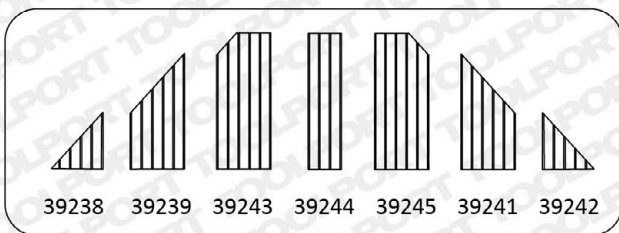
5

6

7

 **GG-L1-Q0 4 m x 4 m**

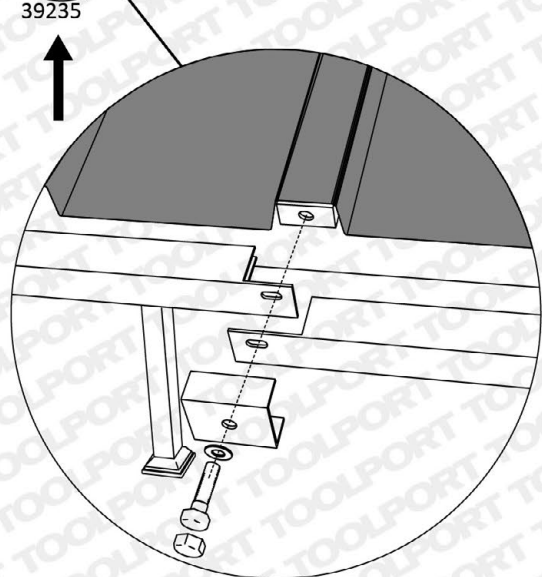
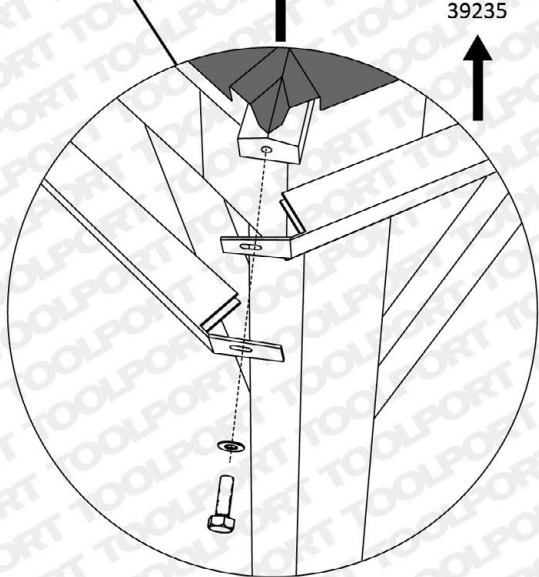
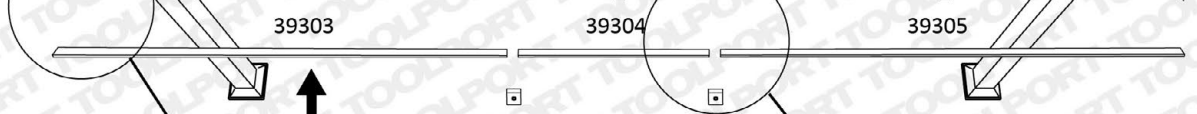
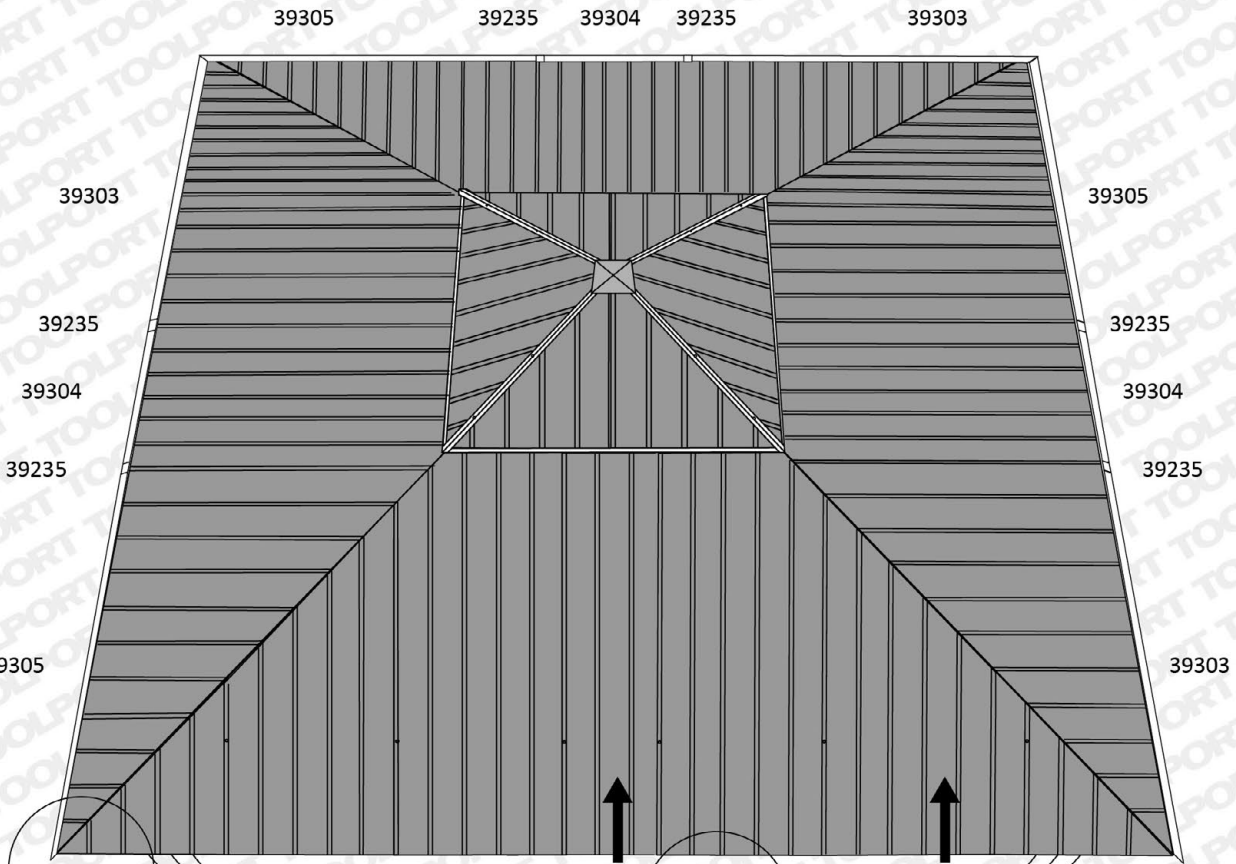
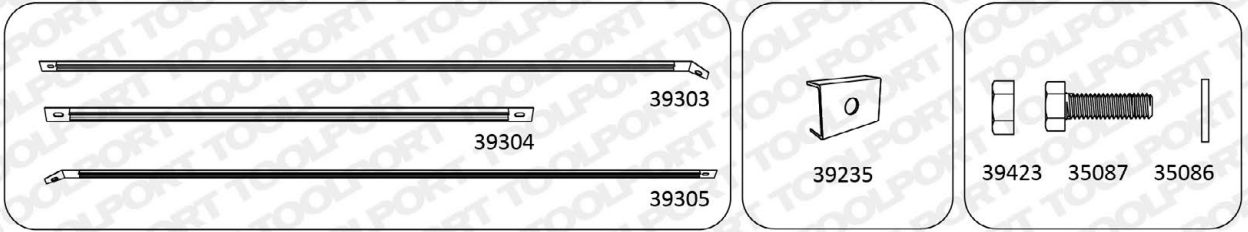
27





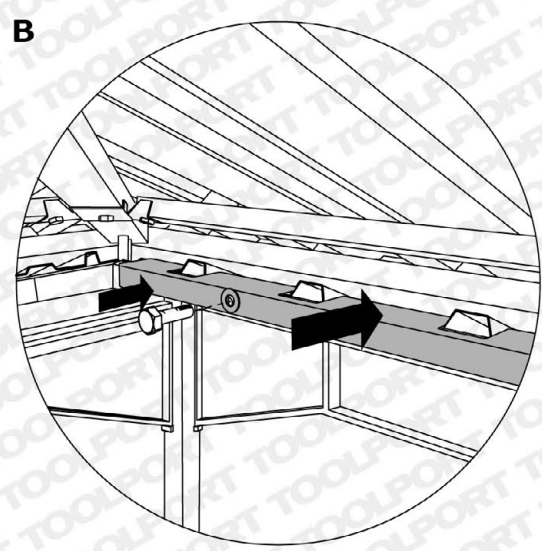
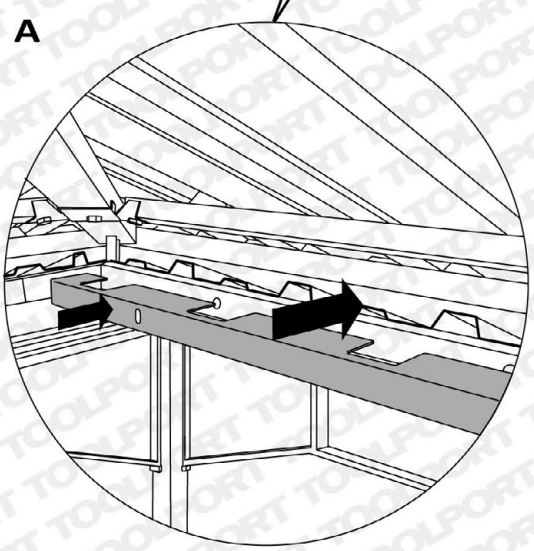
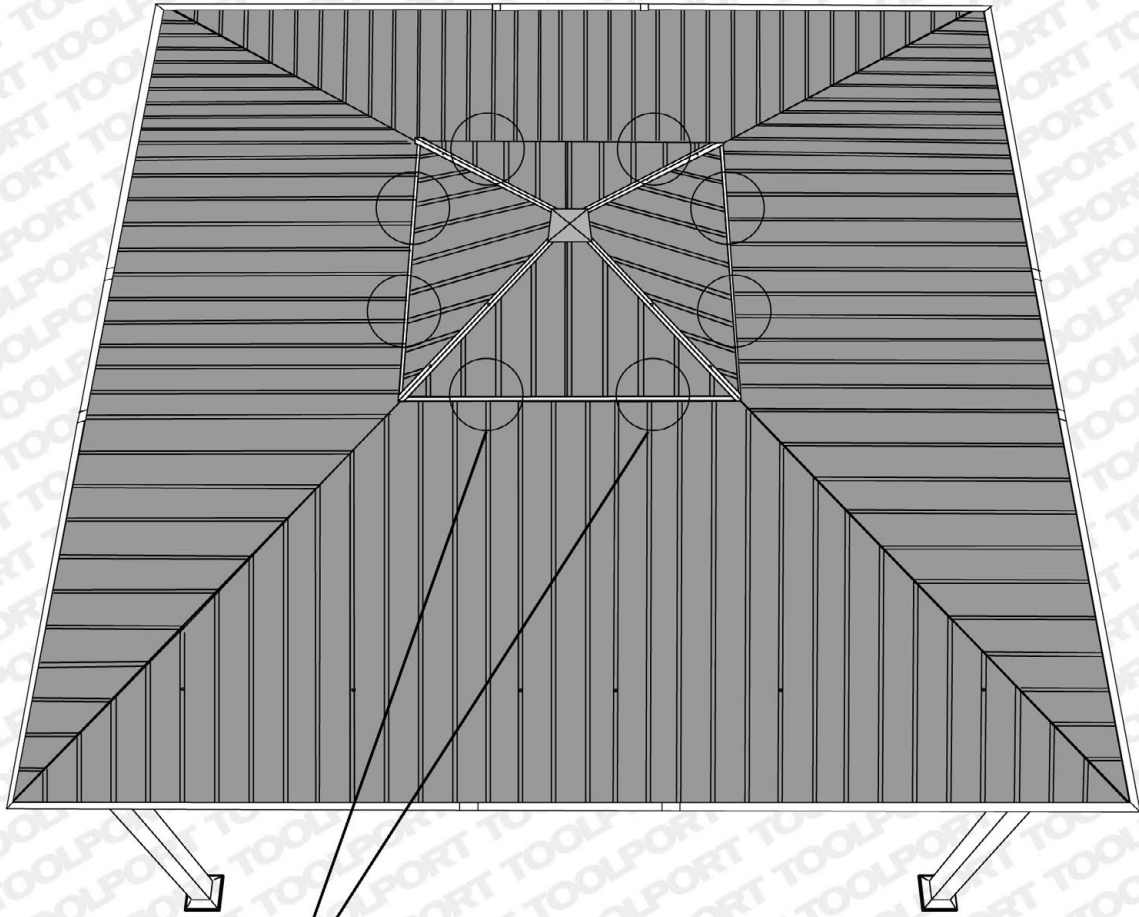
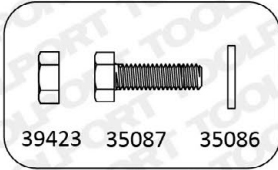
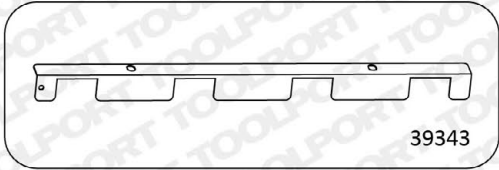
# GG-L1-Q0 4 m x 4 m

28



 **GG-L1-Q0 4 m x 4 m**

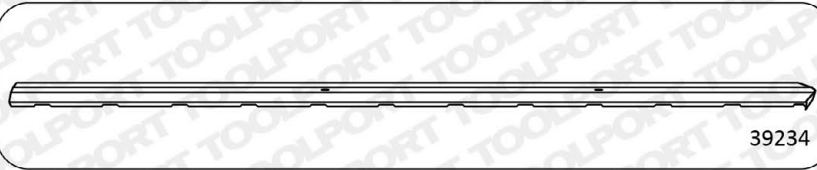
29





# GG-L1-Q0 4 m x 4 m

30



39234



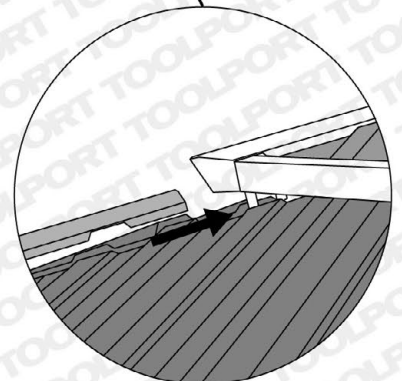
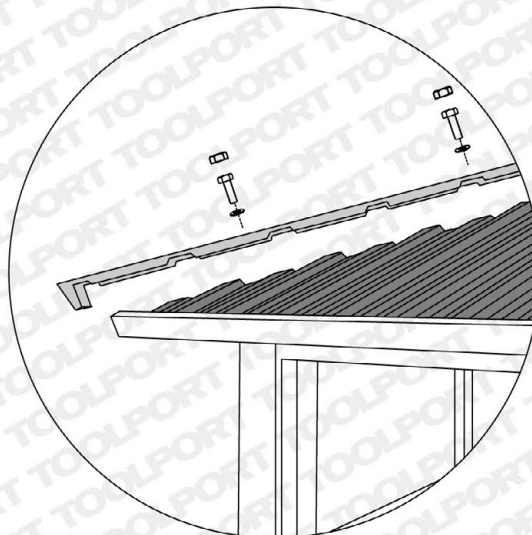
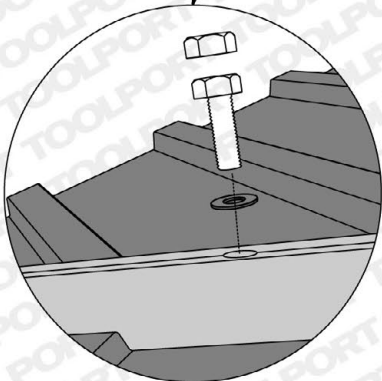
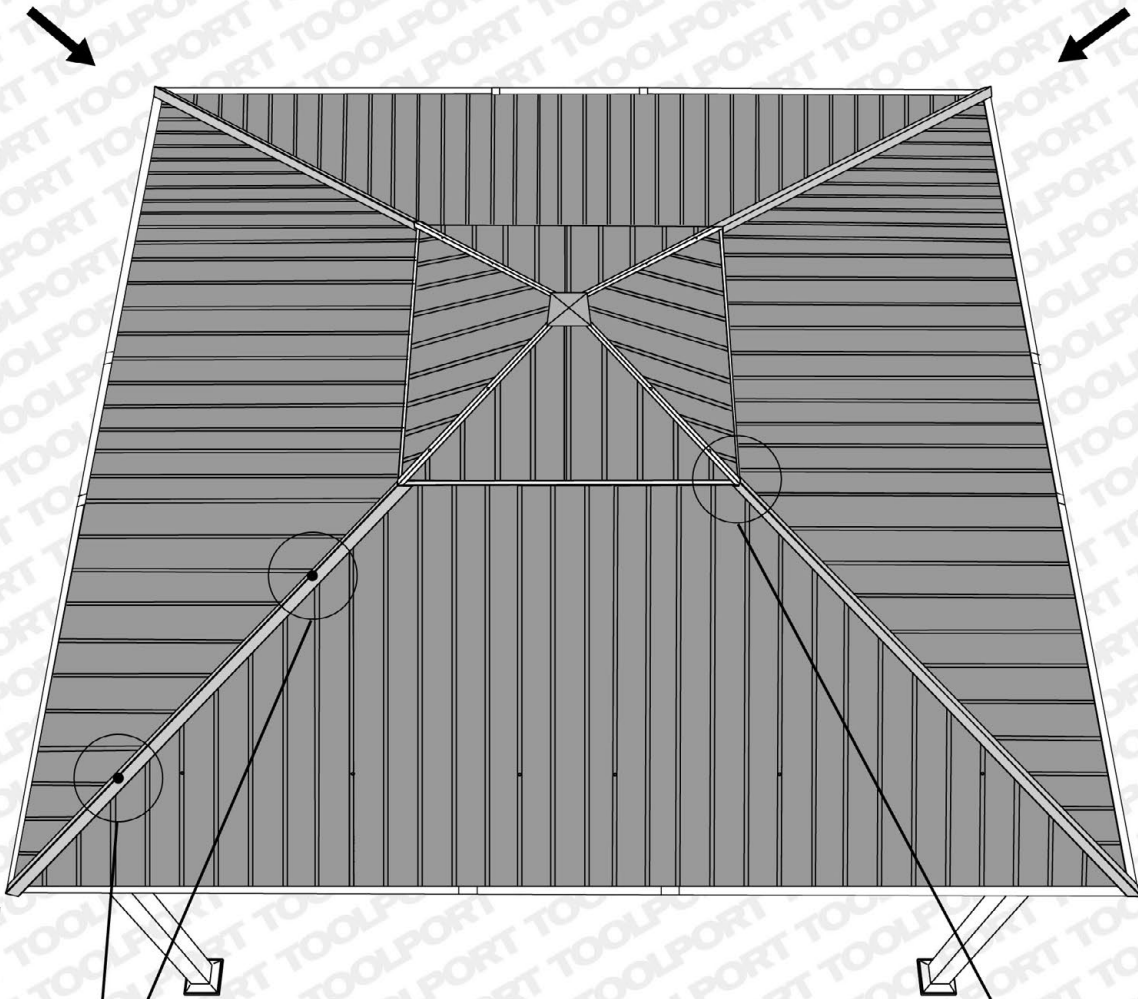
39423



35089



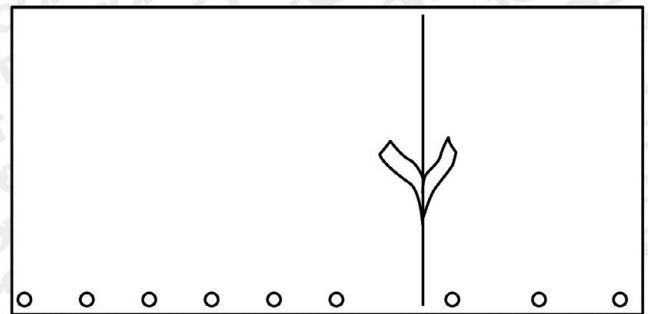
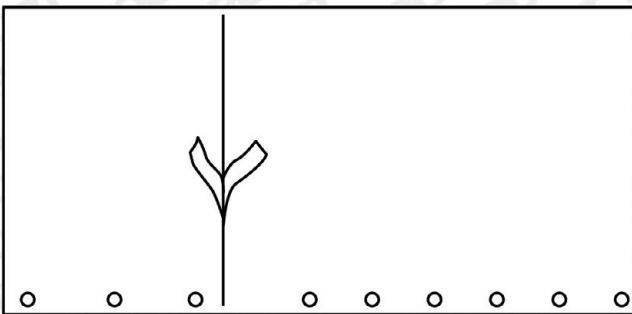
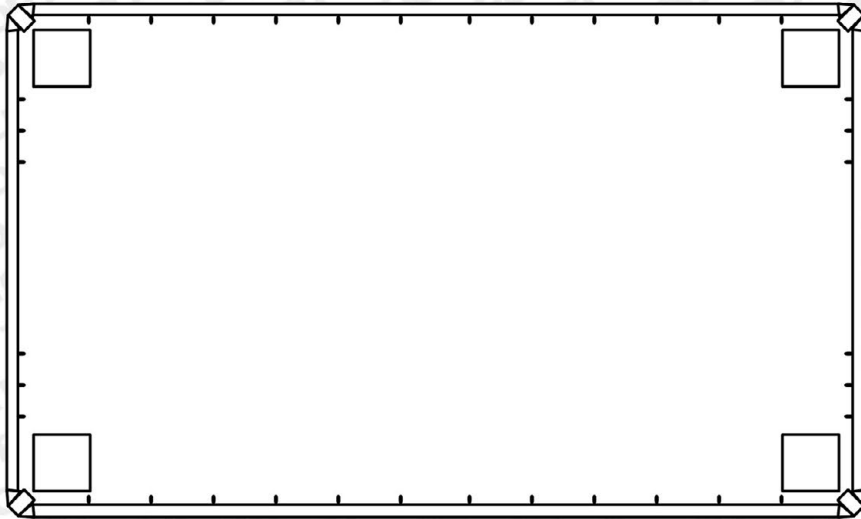
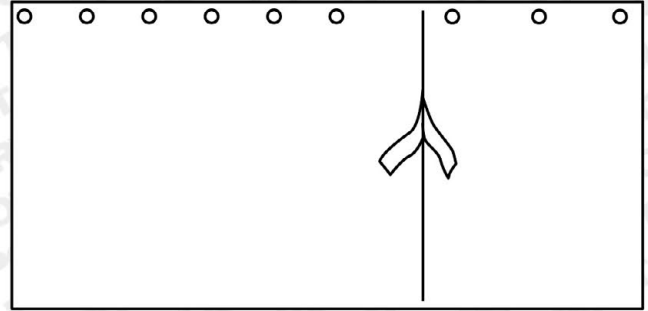
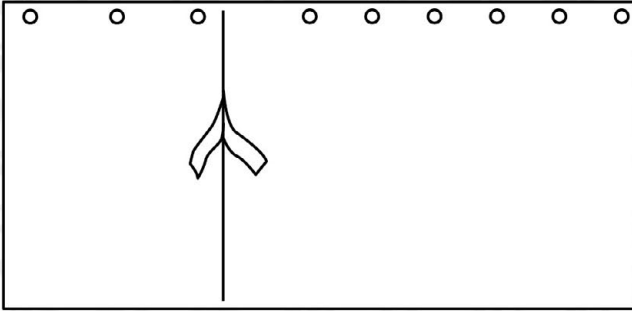
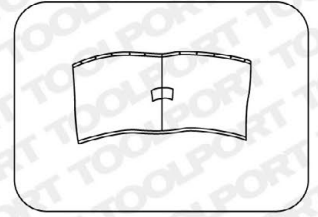
39251 (!Plastic)





**GG-L1-Q0 4 m x 4 m**

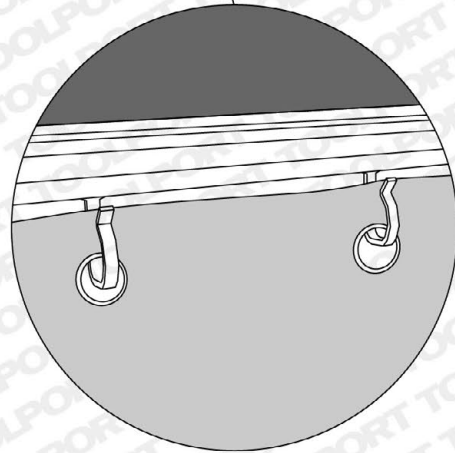
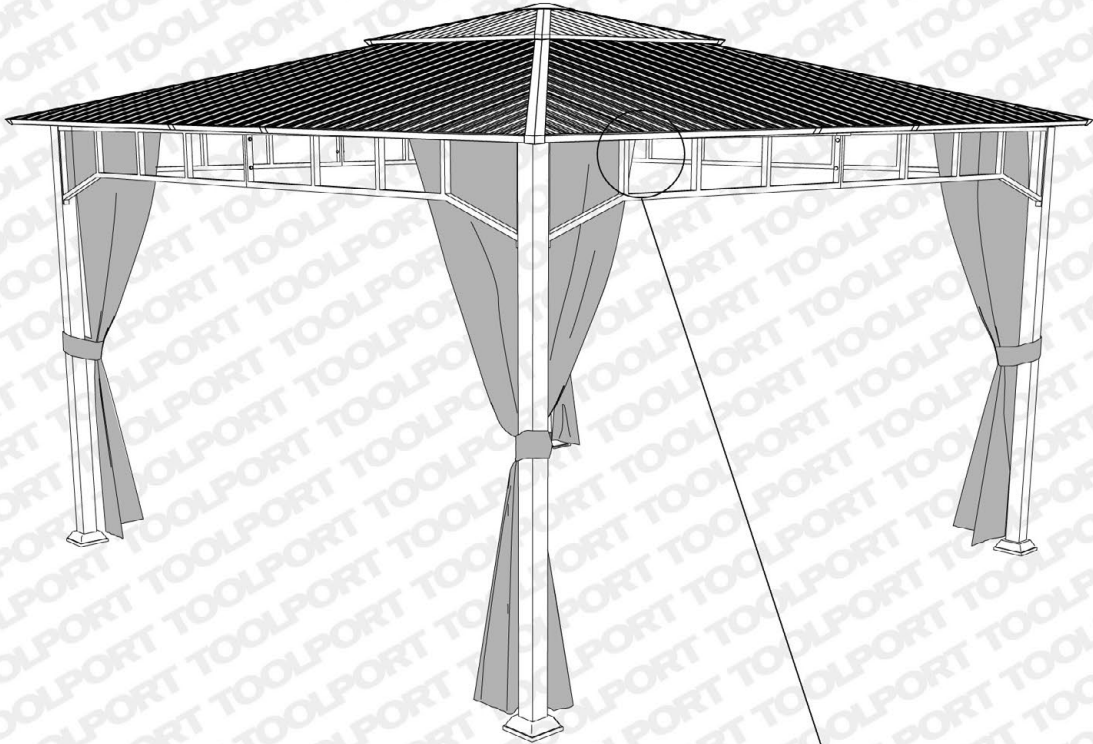
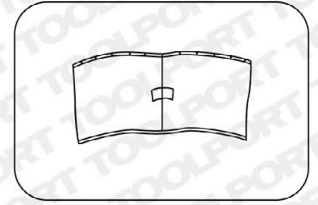
31






**GG-L1-Q0 4 m x 4 m**

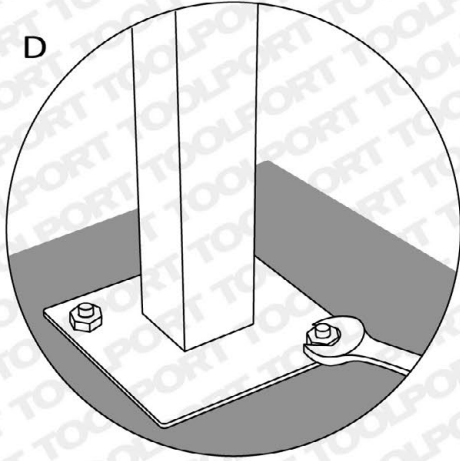
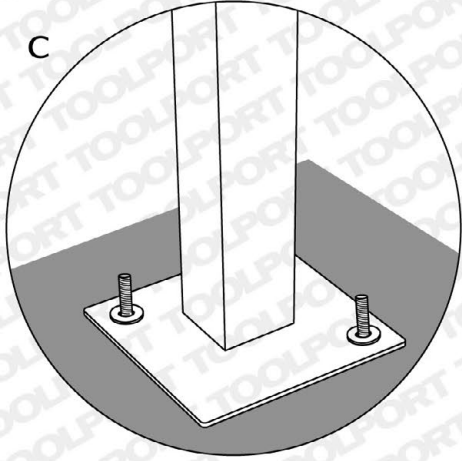
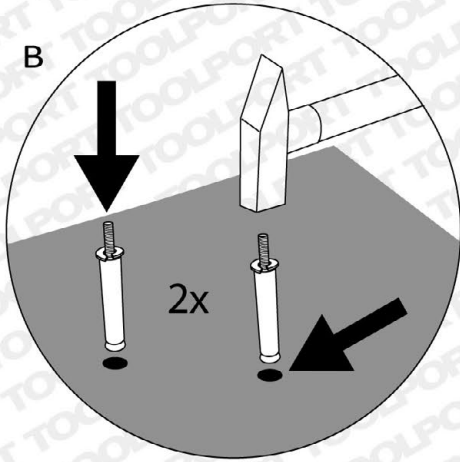
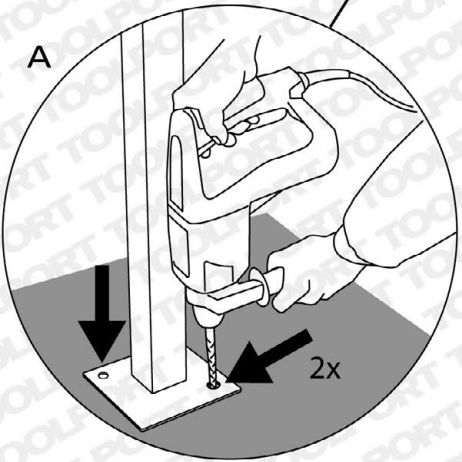
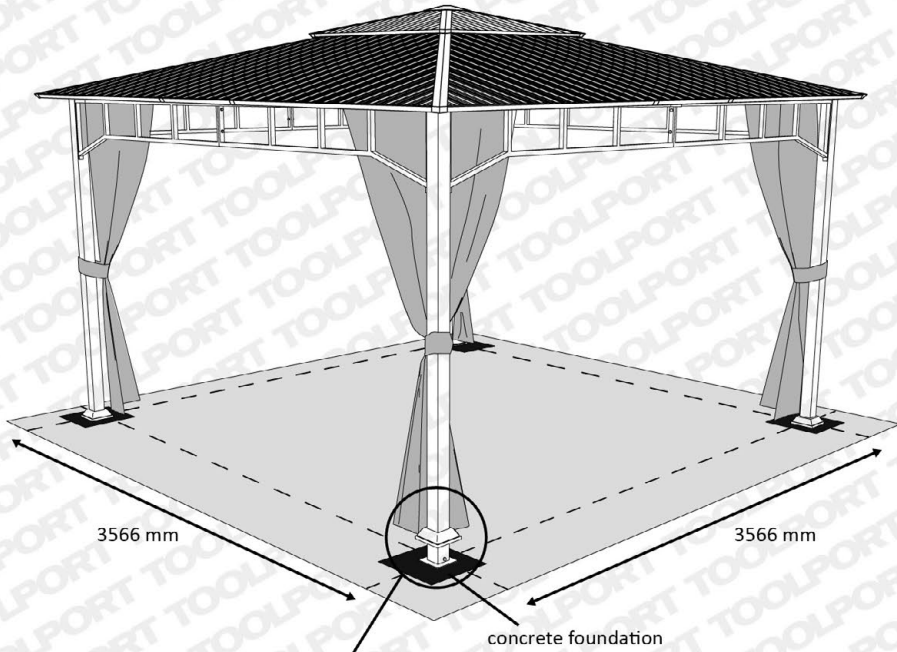
32



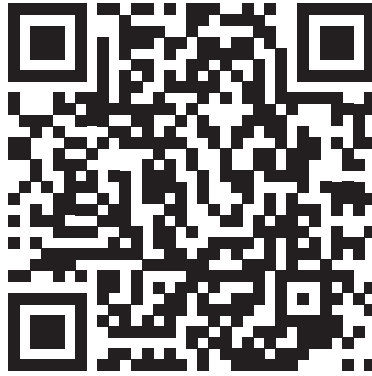
 **GG-L1-Q0 4 m x 4 m**

33

**8 x**   
35137 M10 80 mm







- DE/CH/AT** Haben Sie Fragen?  
Kontaktieren Sie uns, wir helfen gern!
- GB** Do you have any questions?  
Contact us, we are happy to help!
- PL** Jeśli mają Państwo pytania?  
Zapraszamy do kontaktu, chętnie pomożemy!
- NL** Vragen?  
Neem contact met ons op, wij helpen je graag!
- FR** Vous avez des questions ?  
Contactez-nous, nous sommes là pour vous !
- CZ** Máte nějaké otázky?  
Kontaktujte nás, rádi vám pomůžeme!
- ES** ¿Tiene alguna pregunta?  
Póngase en contacto con nosotros, estaremos encantados de ayudarle.
- IT** Ha domande?  
Per ulteriori domande rimaniamo a completa disposizione.
- SE** Hör gärna av dig vid fler frågor.
- DK** Har du spørgsmål?  
Så ring eller skriv til os. Vi hjælper gerne!