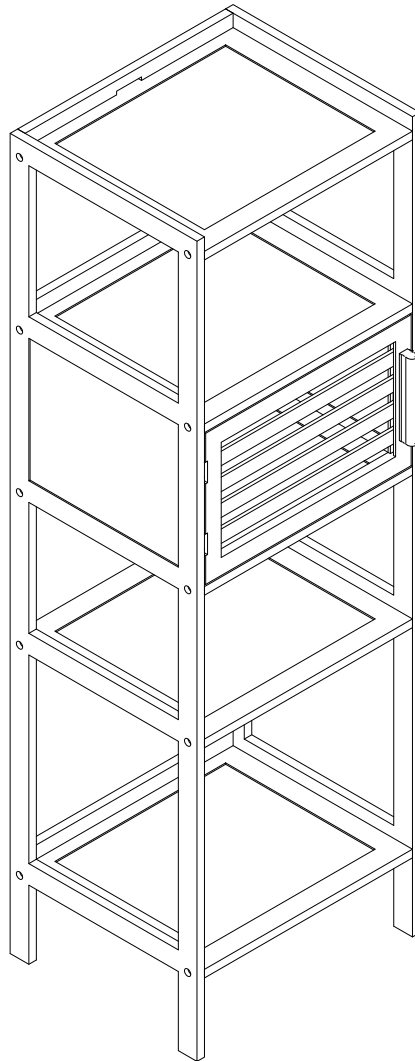
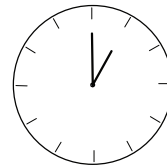
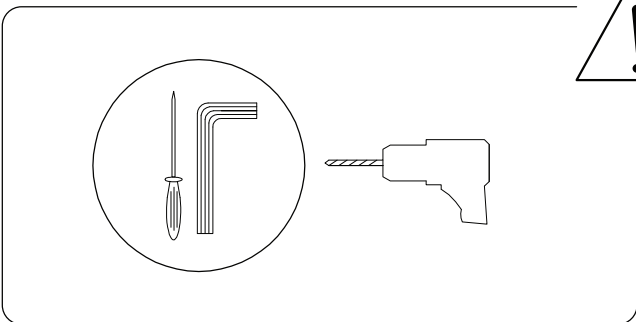
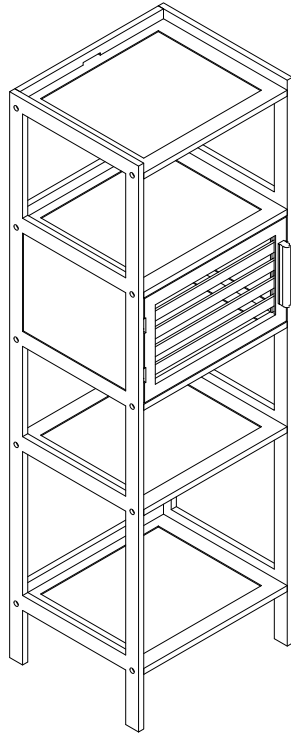
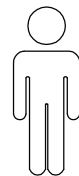
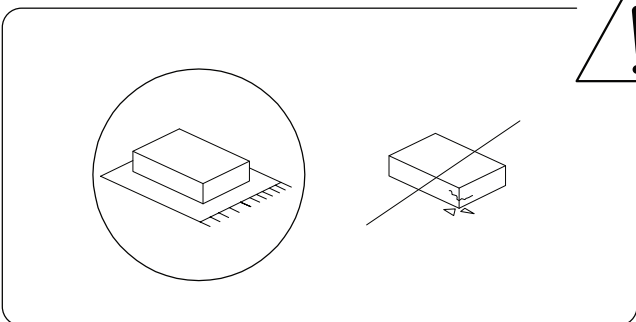


LAFAYETTE



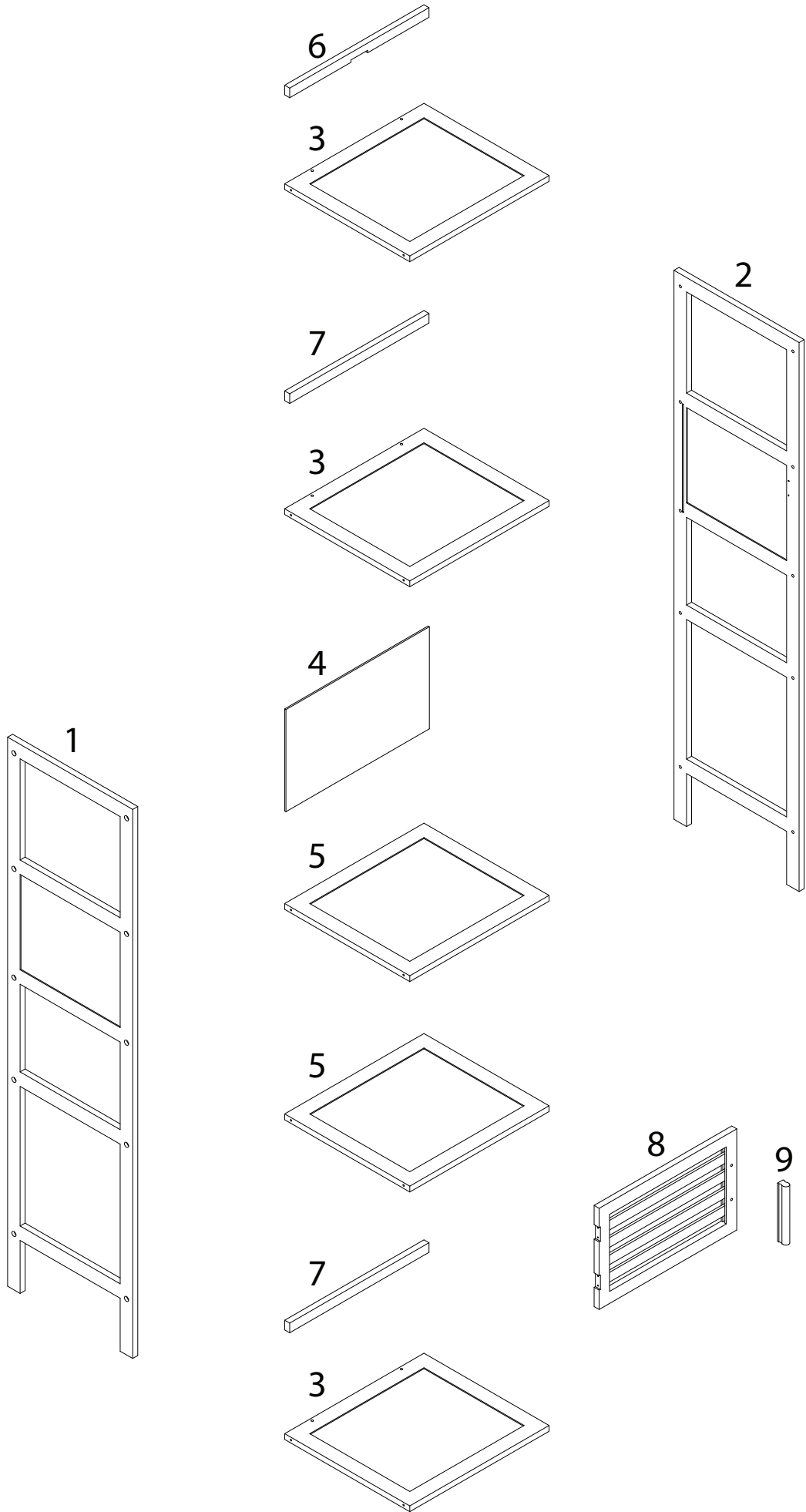


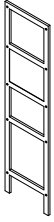
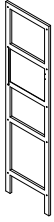
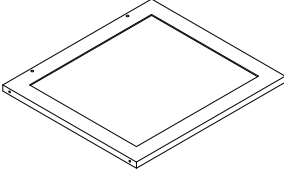
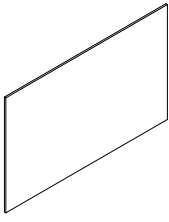
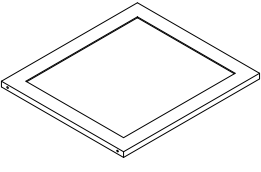
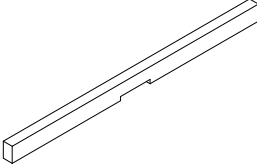
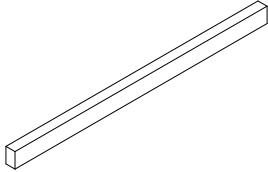
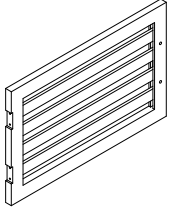

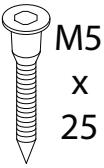
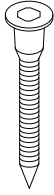
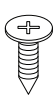
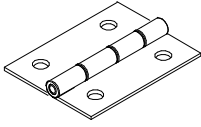
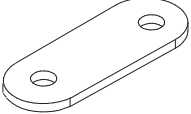
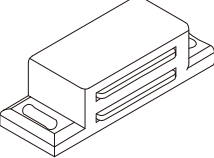
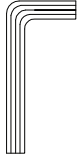
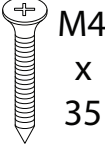
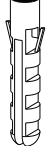

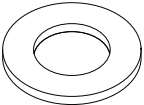
60'



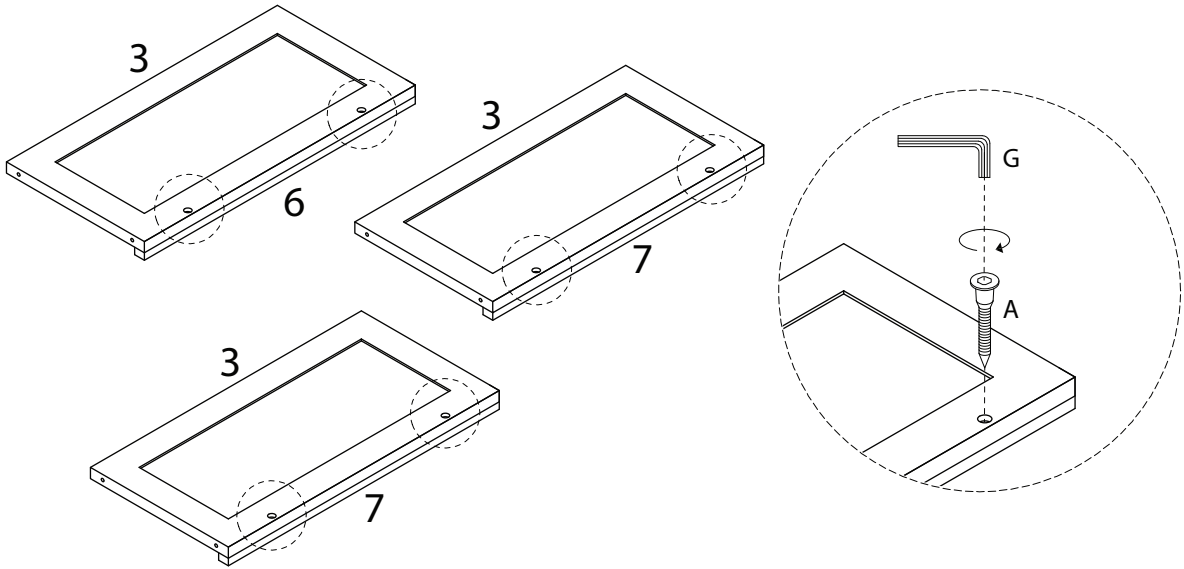
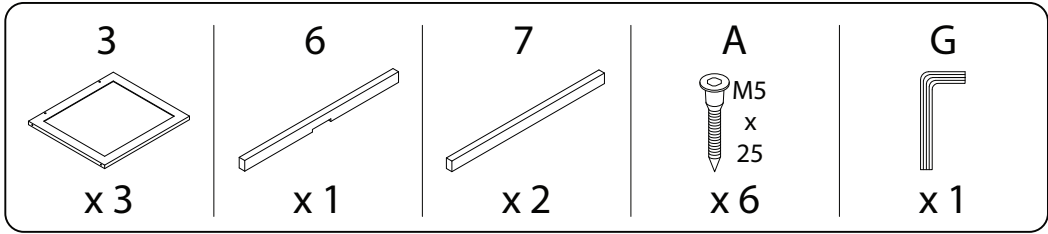
2

1/8

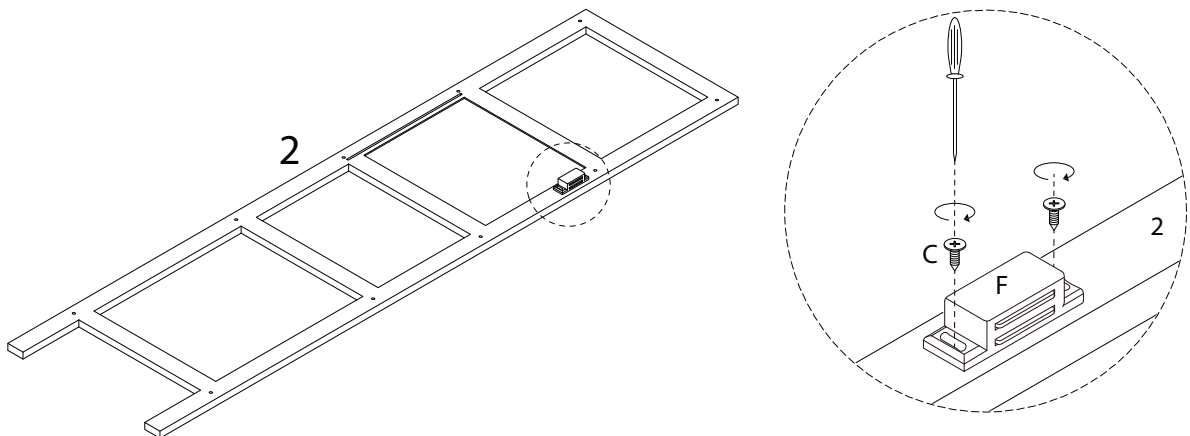
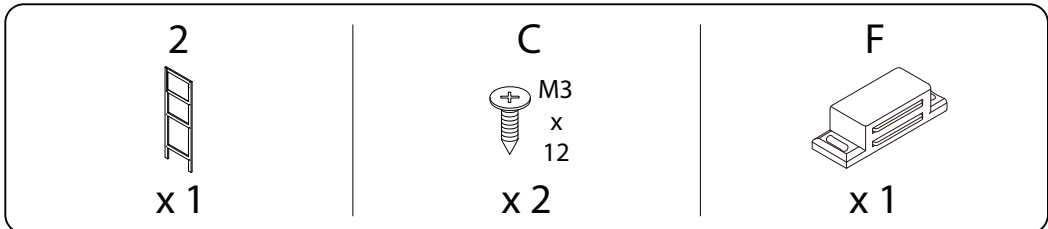


<p>1</p>  <p>x 1</p>	<p>2</p>  <p>x 1</p>	<p>3</p>  <p>x 3</p>	<p>4</p>  <p>x 1</p>
<p>5</p>  <p>x 2</p>	<p>6</p>  <p>x 1</p>	<p>7</p>  <p>x 2</p>	<p>8</p>  <p>x 1</p>
<p>9</p>  <p>x 1</p>	<p>A</p>  <p>M5 x 25</p> <p>x 8</p>	<p>B</p>  <p>M5 x 35</p> <p>x 20</p>	<p>C</p>  <p>M3 x 12</p> <p>x 12</p>
<p>D</p>  <p>x 2</p>	<p>E</p>  <p>x 1</p>	<p>F</p>  <p>x 1</p>	<p>G</p>  <p>x 1</p>
<p>H</p>  <p>M4 x 35</p> <p>x 1</p>	<p>I</p>  <p>x 1</p>	<p>J</p>  <p>x 1</p>	<p>K</p>  <p>x 1</p>

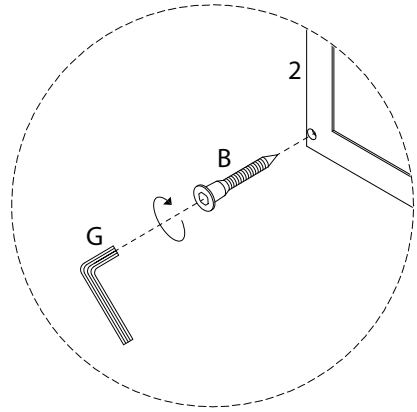
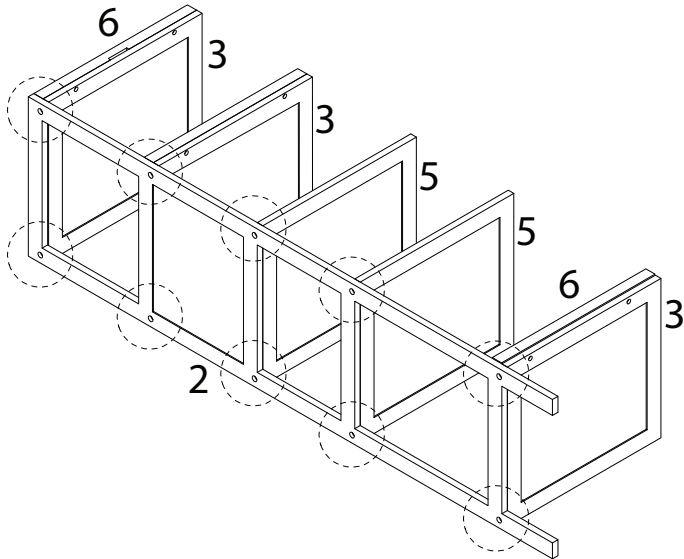
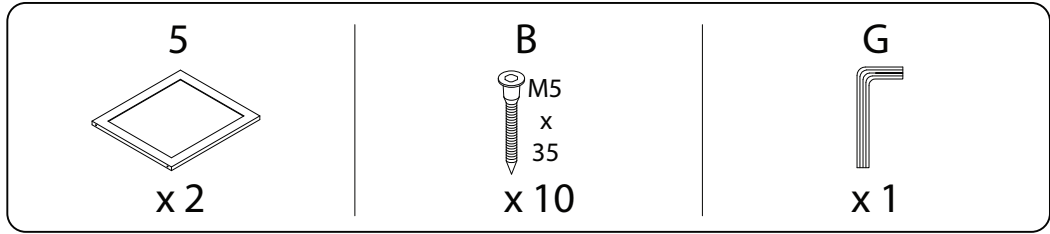
1



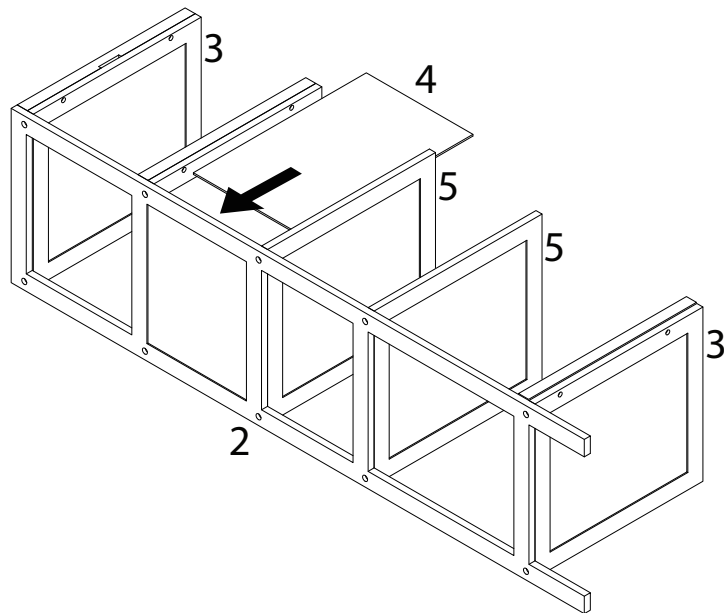
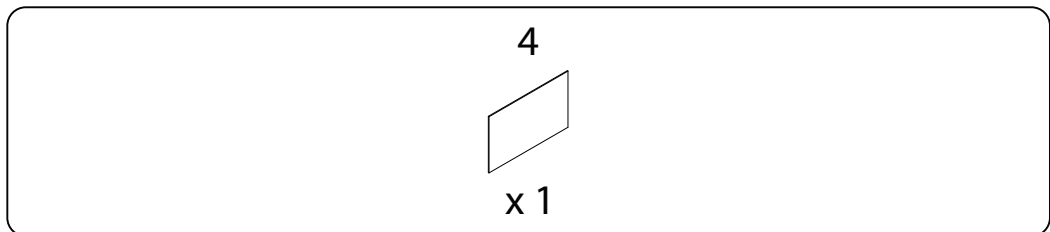
2



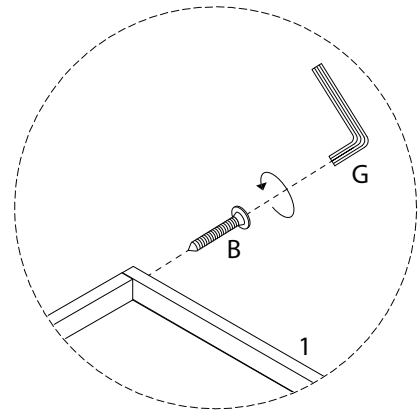
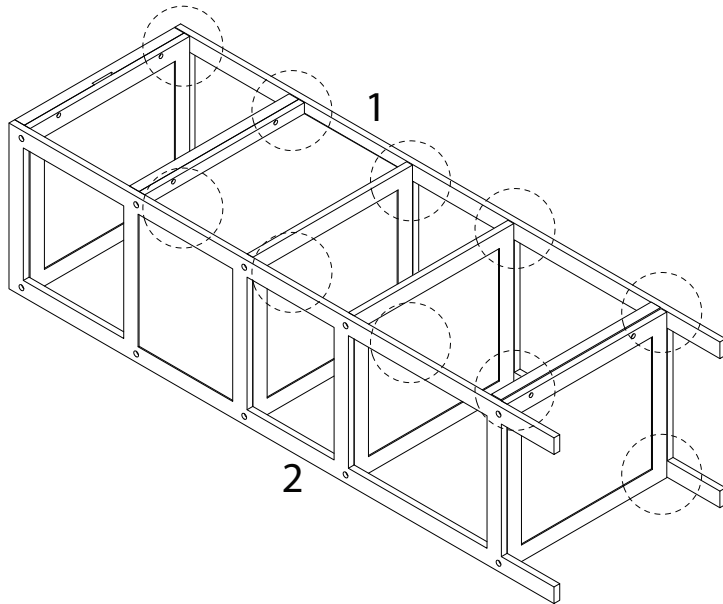
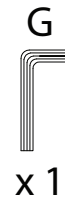
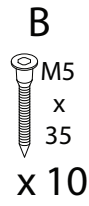
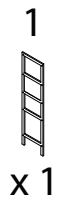
3



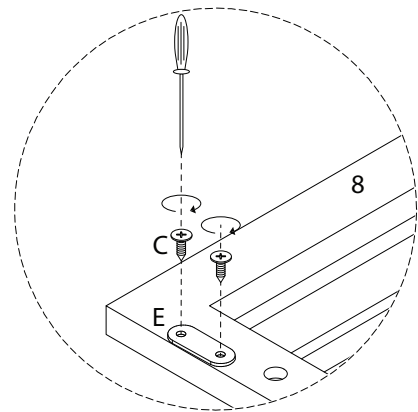
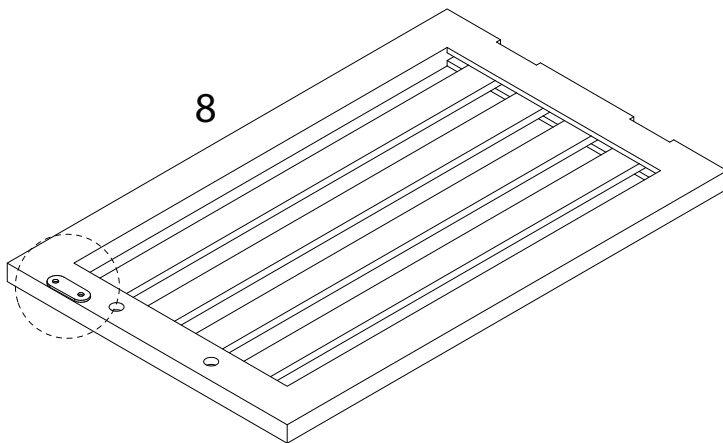
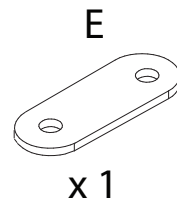
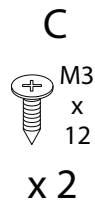
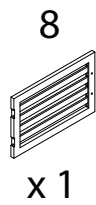
4



5



6

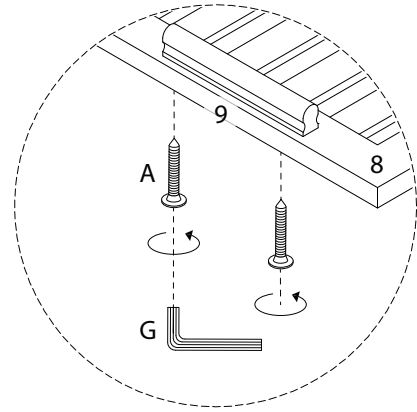
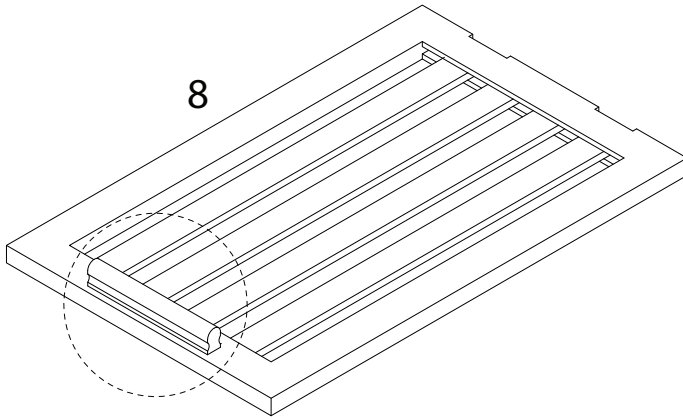


7

9
x1

A
M5
x
25
x2

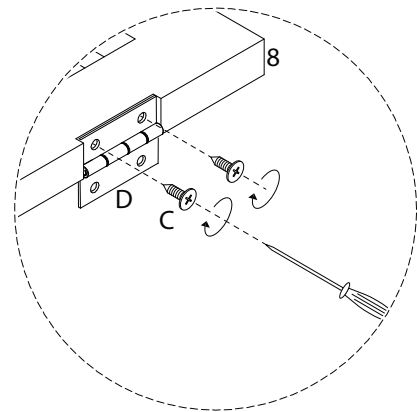
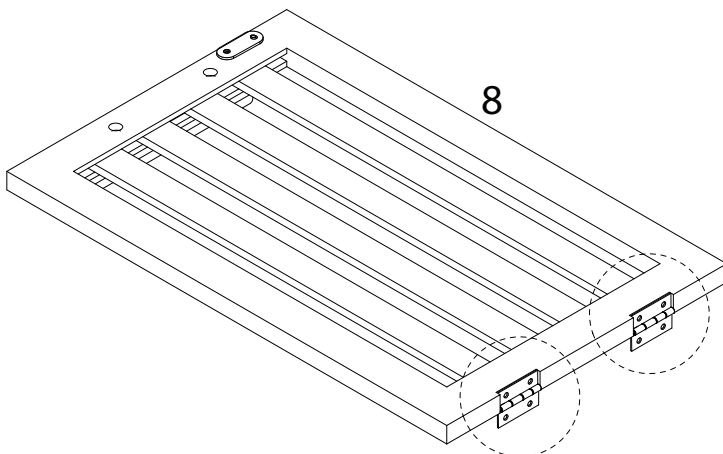
G
x1



8

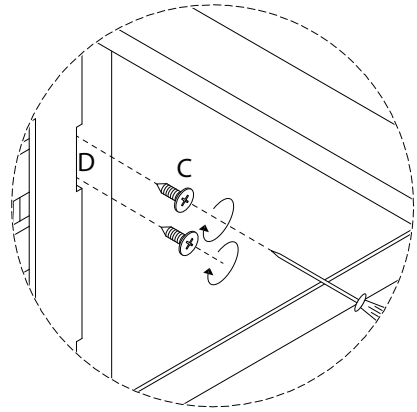
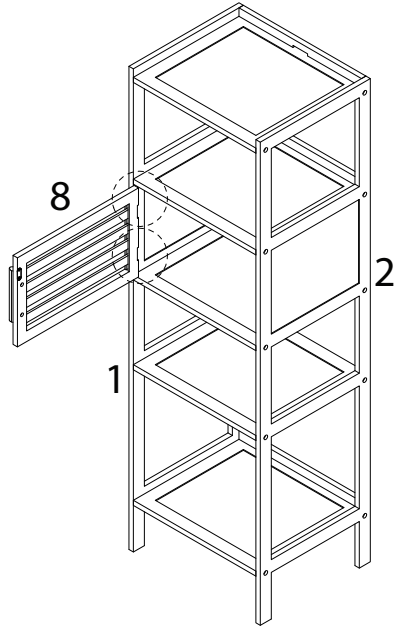
C
M3
x
12
x4

D
x2



9

C
M3
x
12
x 4



10

H
M4
x
35
x 1

I
x 1

J
x 1

K
x 1

