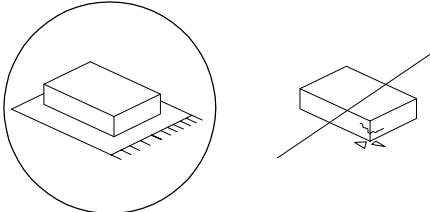

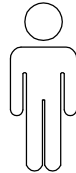
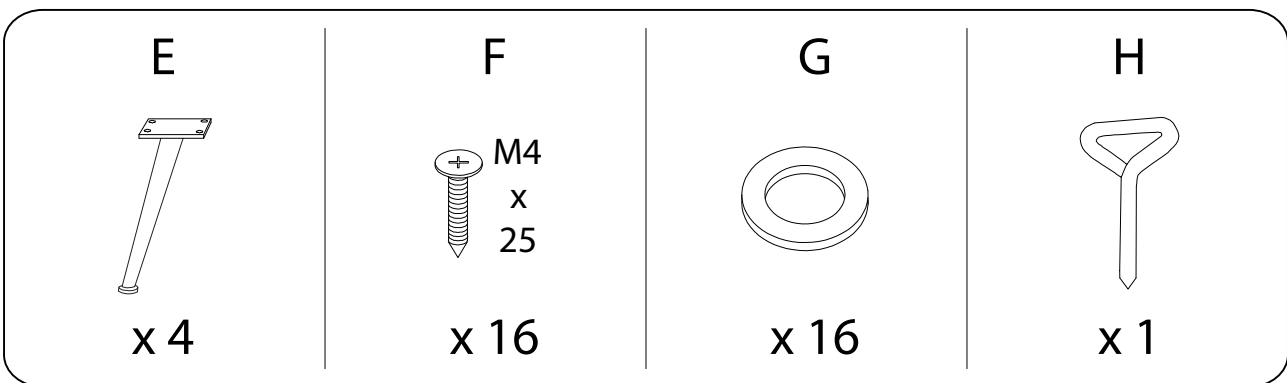
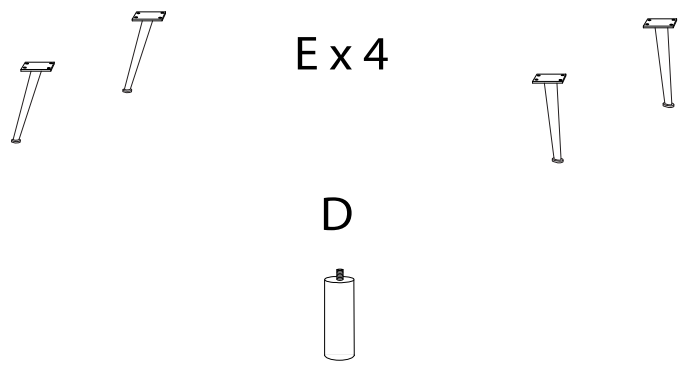
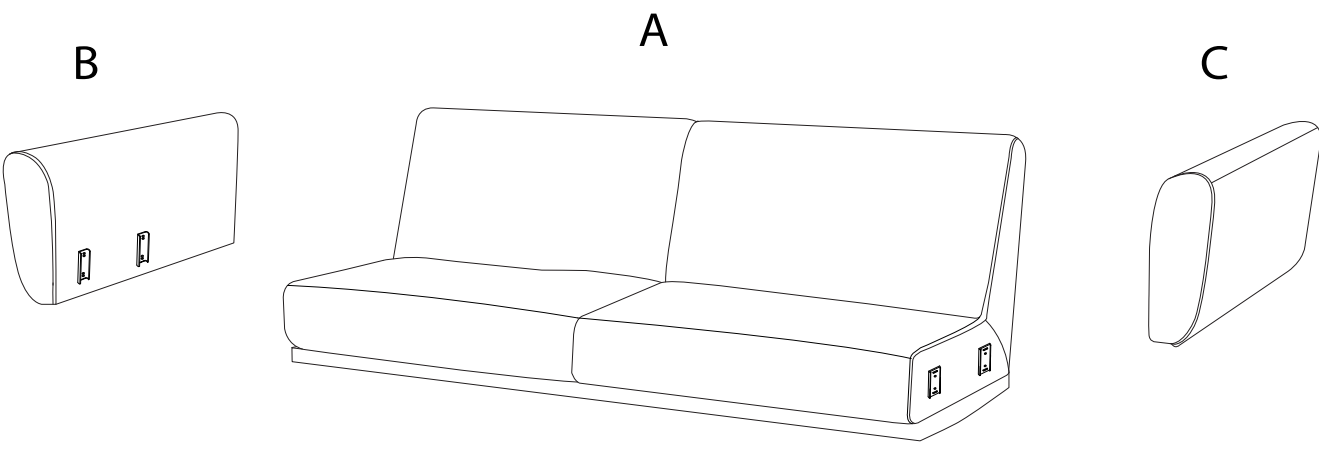
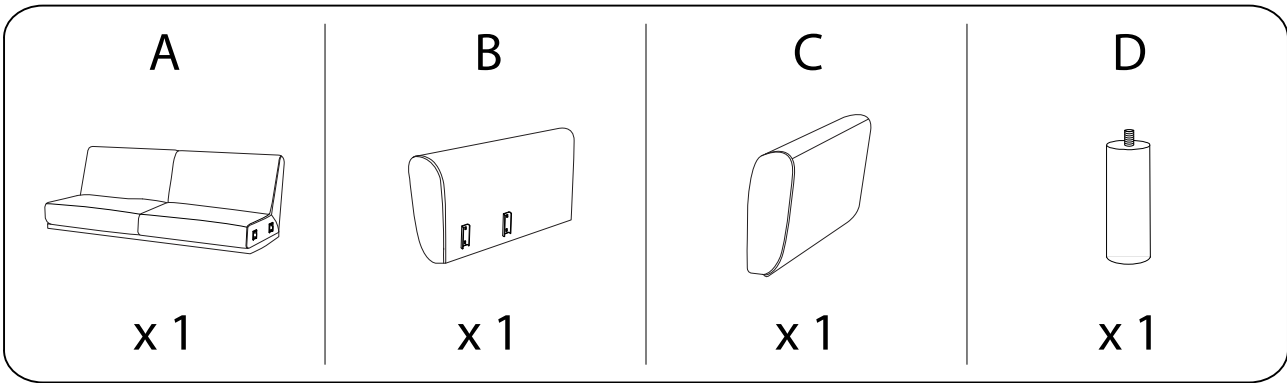
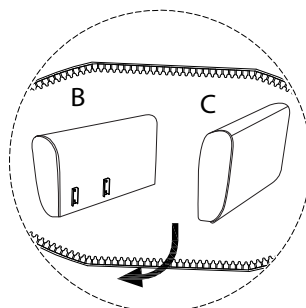
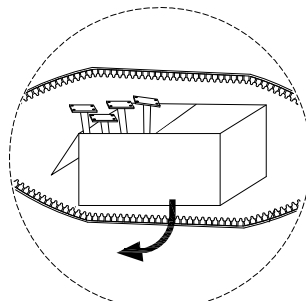
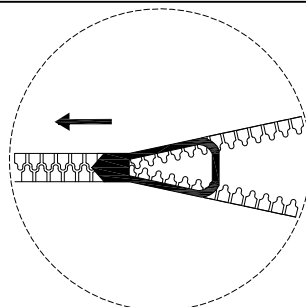
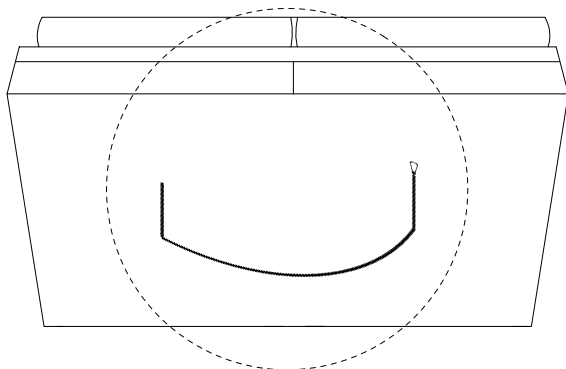
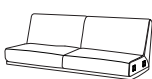


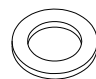
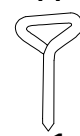

		<b>15'</b>
		
		<b>1</b>

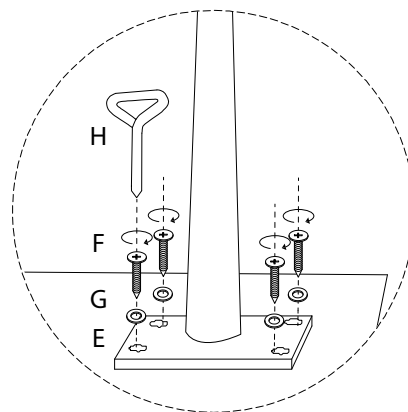
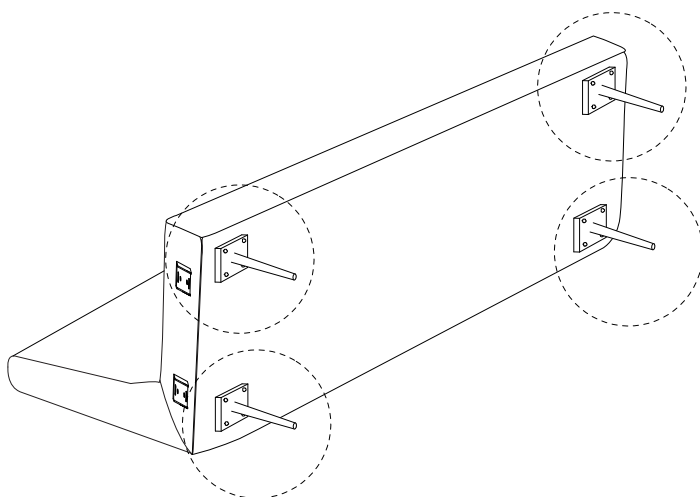


!

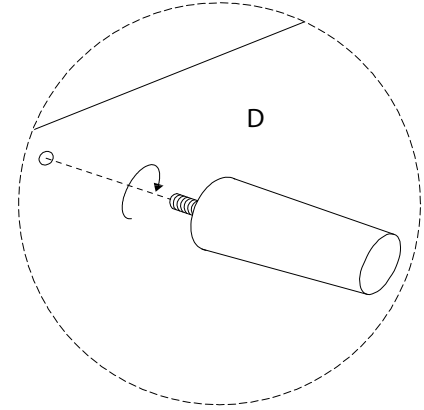
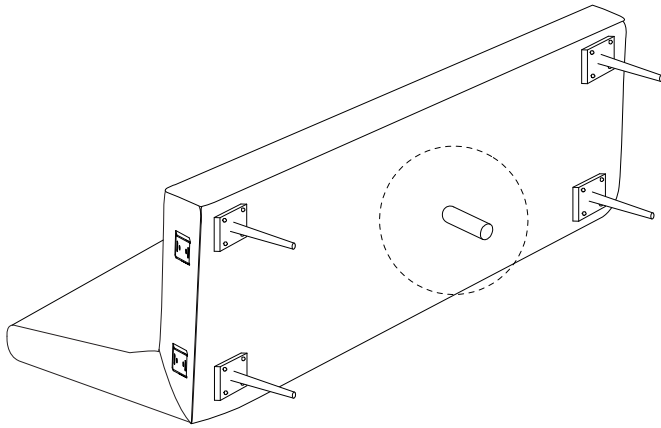


1

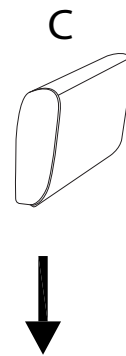
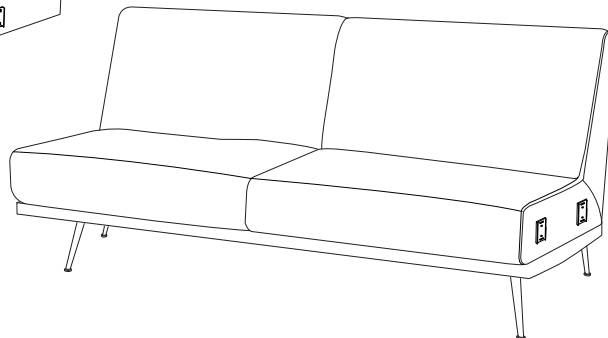
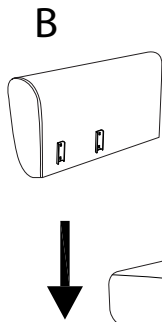
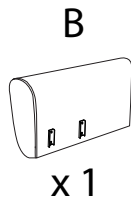
<b>A</b>  x 1	<b>E</b>  x 4	<b>F</b>  M4 x 25 x 16	<b>G</b>  x 16	<b>H</b>  x 1
--	--	--	---	--



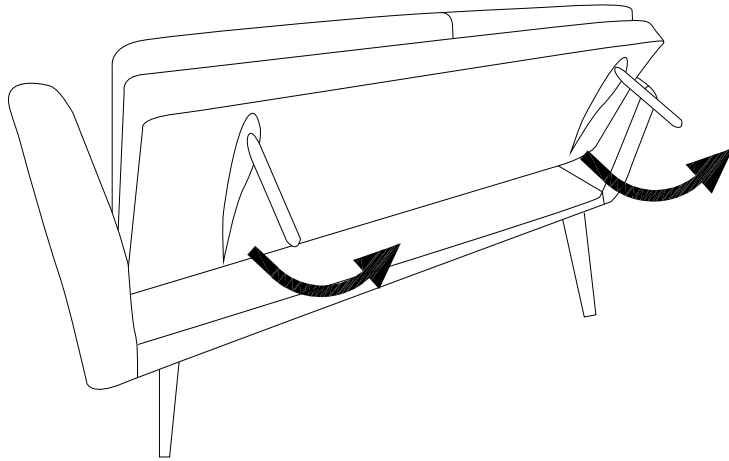
2



3



!



!

