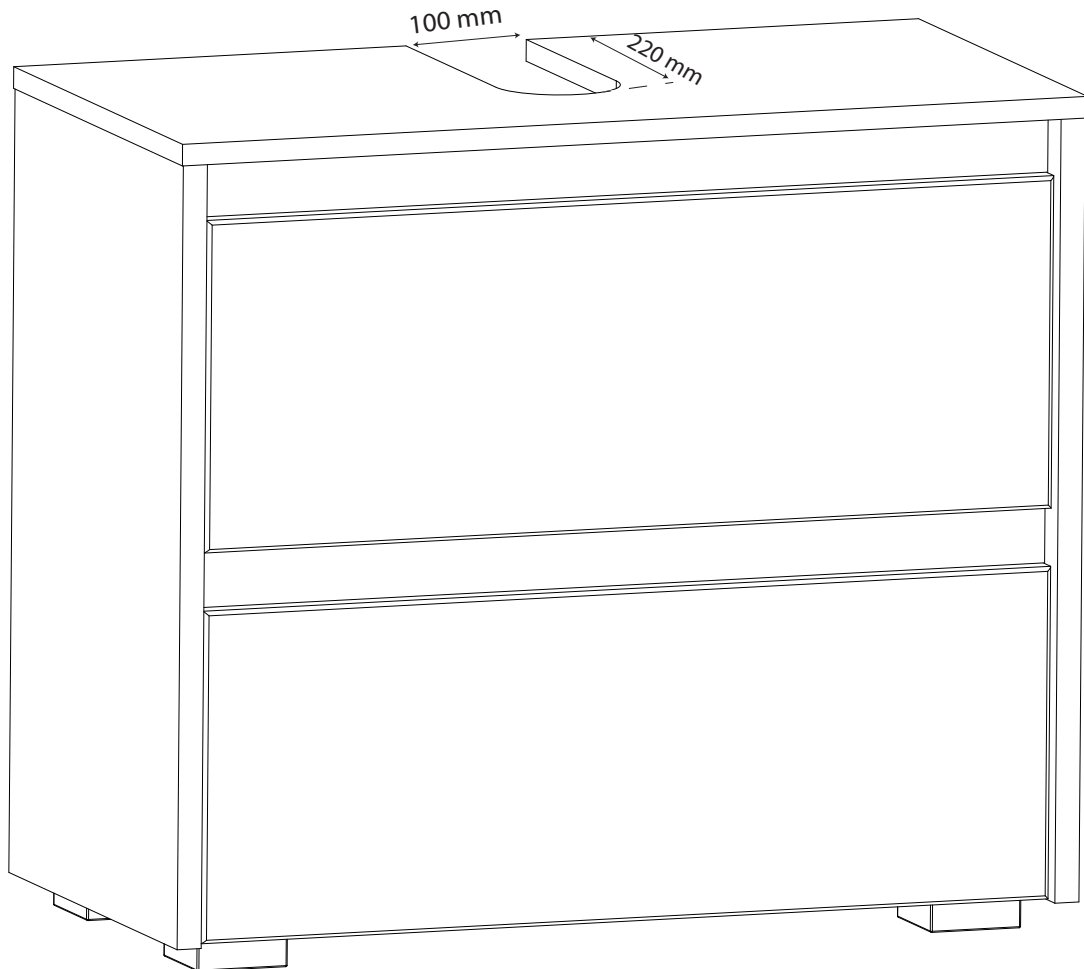


# Möbel 4707/5523 WaTi Unterschrank Majest

## AUFBAUANLEITUNG



### Hauptabmessungen:

Breite 60,2 cm

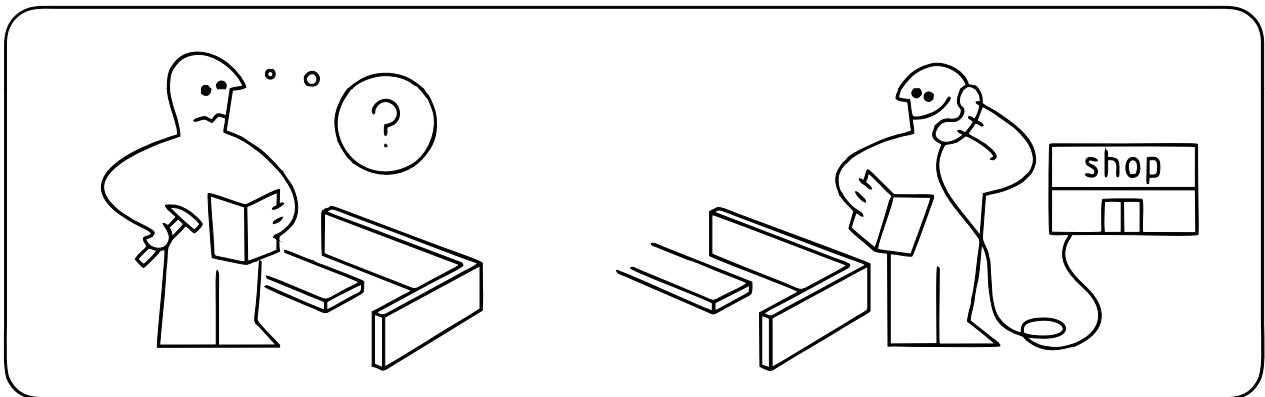
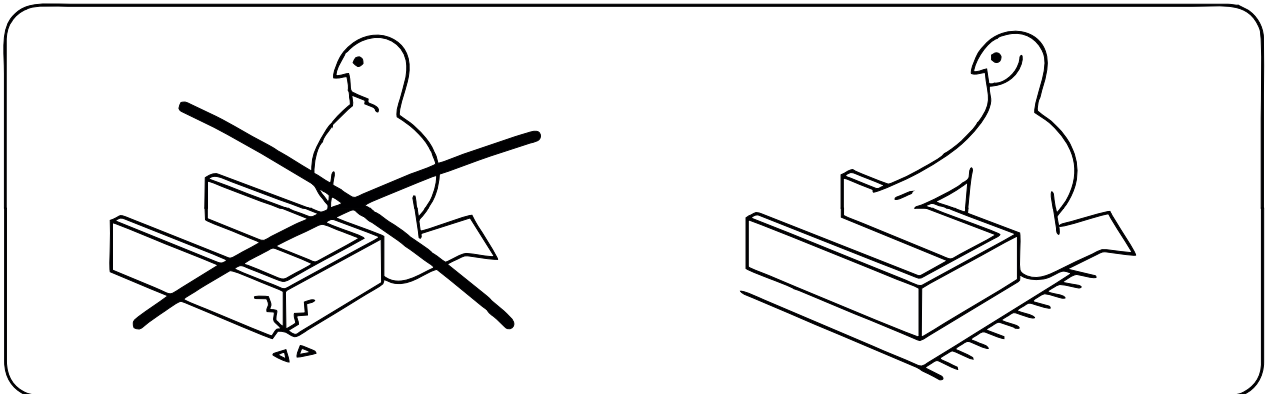
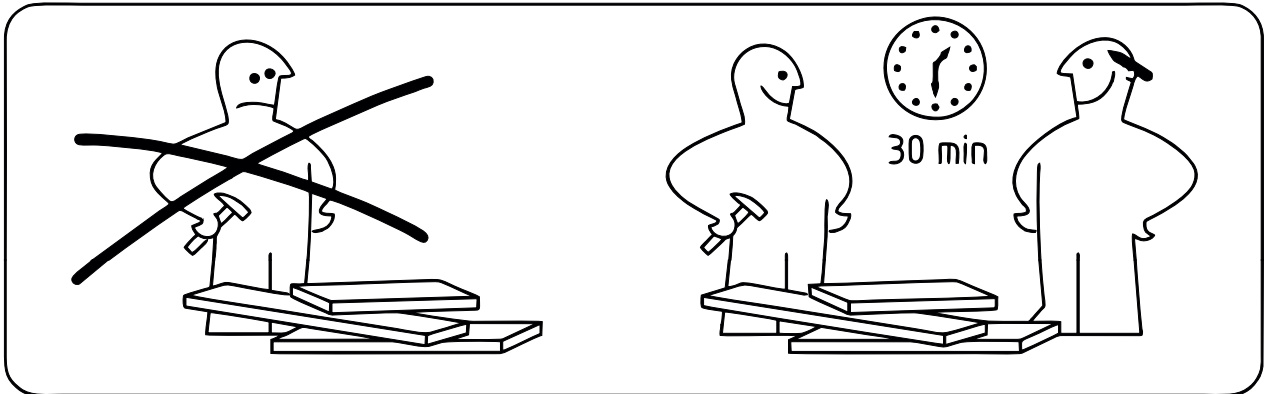
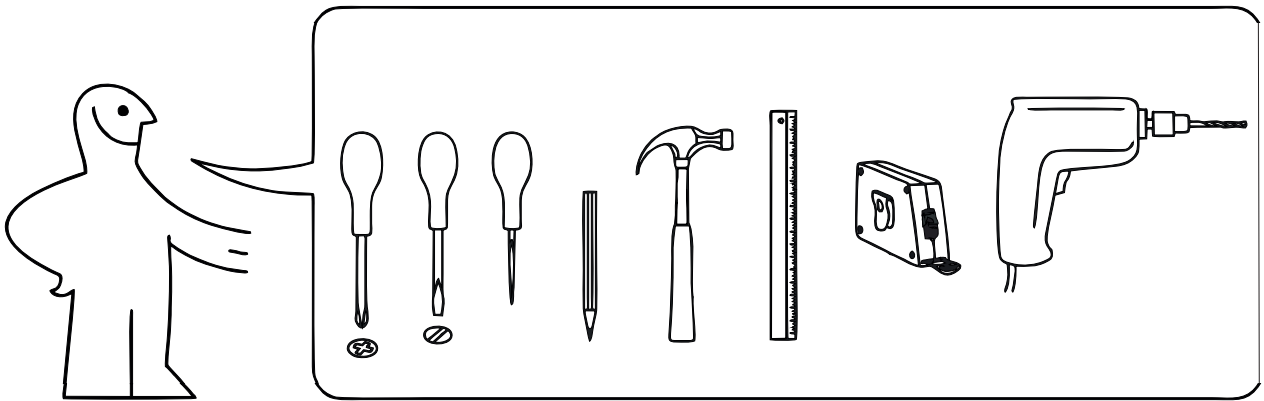
Tiefe 30,0 cm

Höhe 62,1 cm

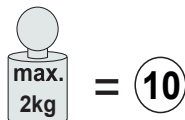


### **HINWEIS!**

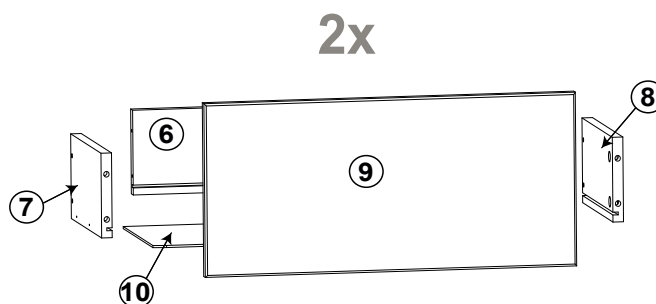
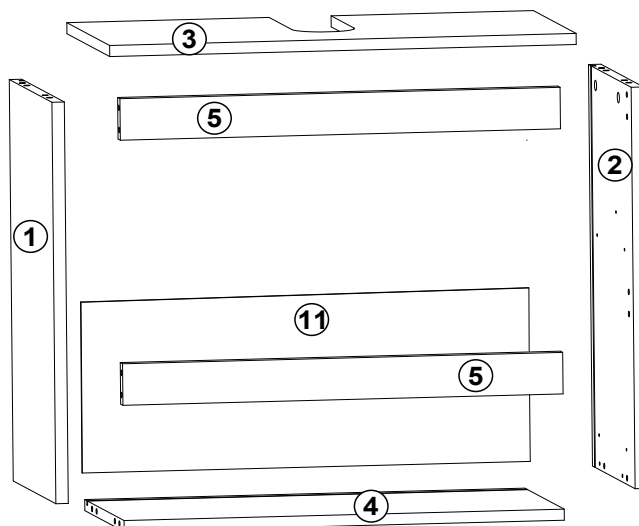
Mit allen diesbezüglichen Fragen und Reklamationen wenden Sie sich bitte an ihren Verkäufer.  
Vorsicht! Falls Sie irgendwelche beschädigte Teile bemerken verzichten Sie bitte auf die Montage.



## Elemente:



Elemente- zeichen	Ausmaß		Paket	Anzahl
1	585	300	1/1	1
2	585	300	1/1	1
3	602	300	1/1	1
4	569	280	1/1	1
5	569	60	1/1	2
6	511	116	1/1	2
7	250	120	1/1	2
8	250	120	1/1	2
9	250	564	1/1	2
10	521	243	1/1	2
11	580	260	1/1	1
Zubehör			1/1	1



### Zubehör 1/1:

<b>A0/1</b> 8 x 30mm x16	<b>D21</b> 5x13 x20	<b>T1/1</b> x4	<b>F5</b> x2	<b>B0/9</b> x8	<b>C0/22</b> x16
<b>C7</b> x16	<b>C2</b> x16	<b>N5</b> x2	<b>D0</b> 3 x 15mm x11	<b>D10</b> 4 x 16mm x8	<b>B1</b> 6.4 x 50mm x8
<b>D36</b> 3.5 x 16mm x4	<b>P0</b> x2	<b>E0</b> 5x70mm 8x50mm x2	<b>M1</b> x7	<b>K</b> 4mm x1	<b>43/1</b> x1

## HINWEISE ZUR NUTZUNG UND PFLEGE DER MÖBEL

- Die Möbel nur in trockenen, von den schädigenden atmosphärischen Einwirkungen geschützten Räumen nutzen.
- Die Montage mit laut Aufbauanleitung geeigneten Werkzeugen durchführen.
- Die Montagestelle soll sich möglichst nah der Nutzstelle befinden.
- Die Möbel sollen waagrecht aufgestellt werden.
- Beim Umstellen sollen die Möbel entladen werden.  
**Vorsicht:** beim Verschieben können die Möbel beschädigt werden.  
Beim Tragen nur vertikale Teile greifen. Waagerechte Elemente wie Blätter, Schubladen, können beschädigt werden.
- Überlasten der Möbel kann zur Schädigungen führen.
- Zeitweise außermittige Verbindungen kontrollieren.
- Die Oberfläche der Möbel mit feuchtem Lappen oder Papierhandtuch reinigen.  
Keine chemischen Reinigungsmittel gebrauchen.



Montage laut der Aufbauanleitung durchführen

1

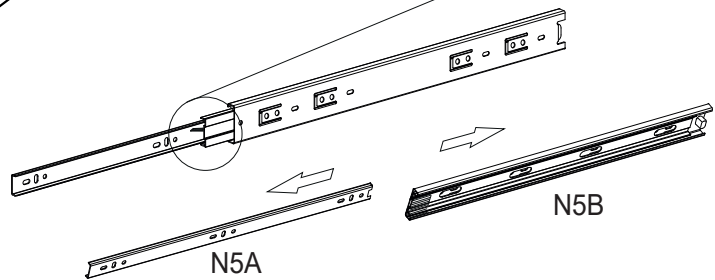
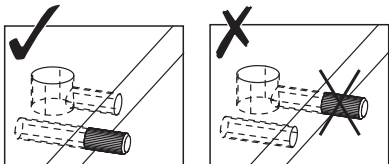
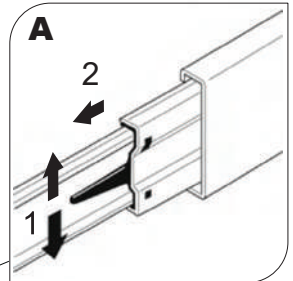
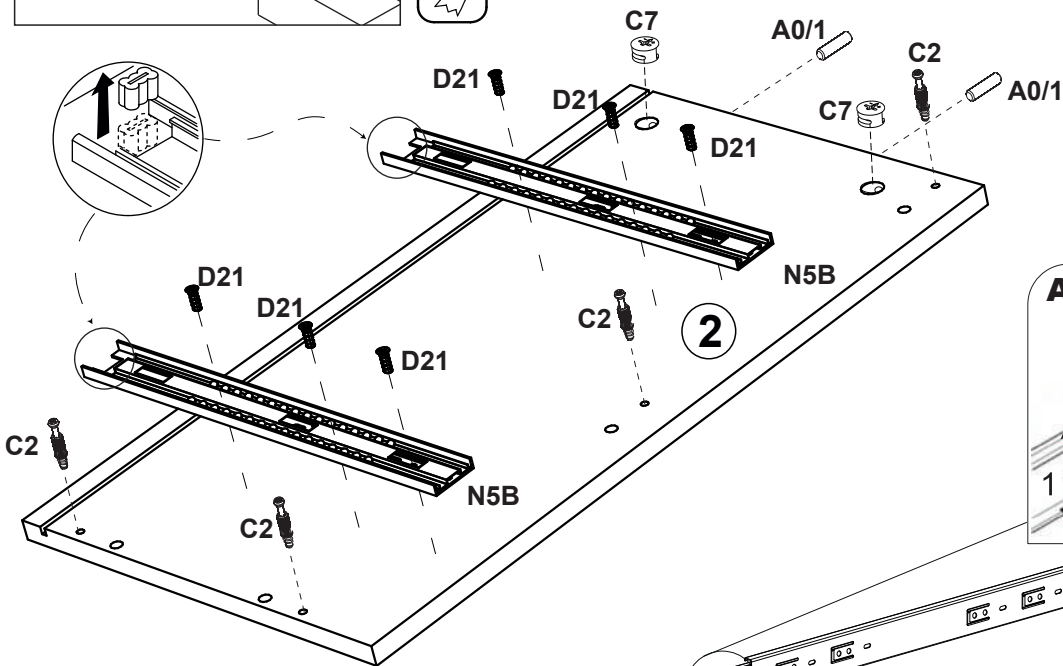
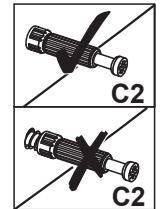
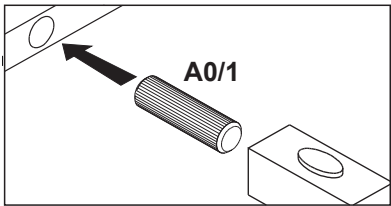
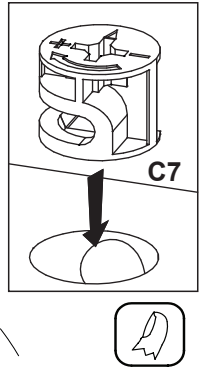
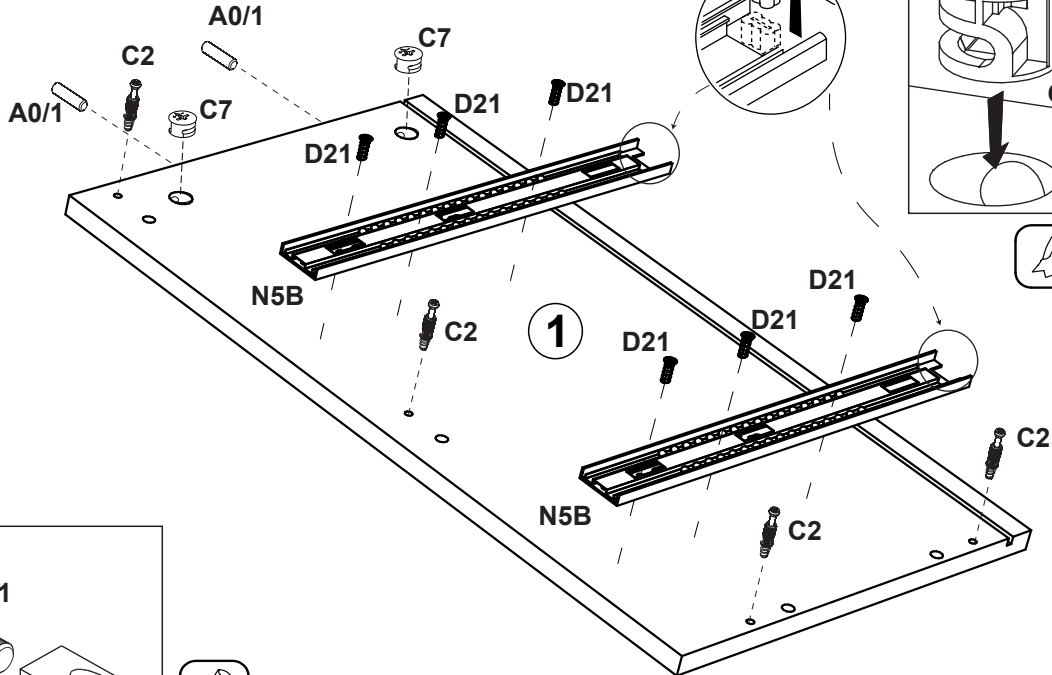
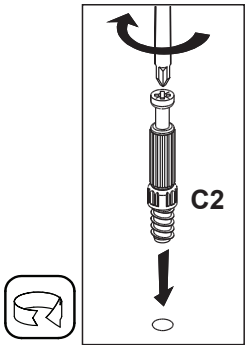
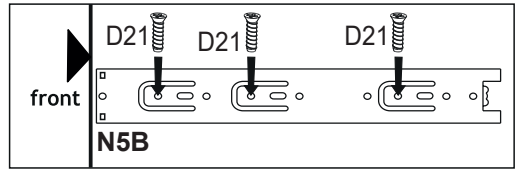
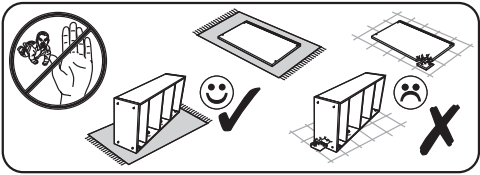
A0/1  
8 x 30mm x4

C7 x4

C2 x8

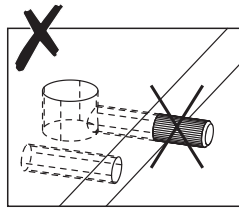
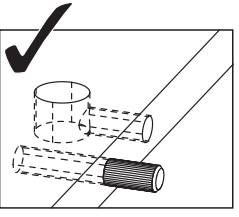
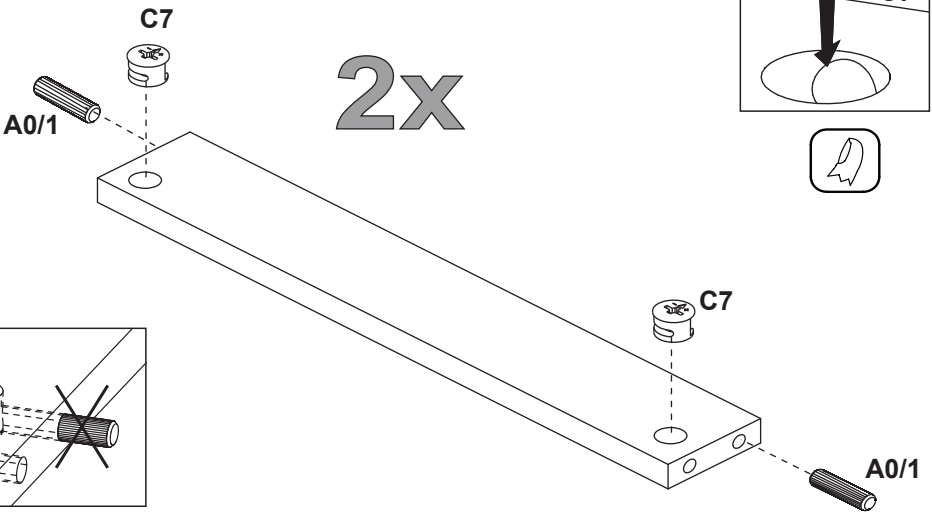
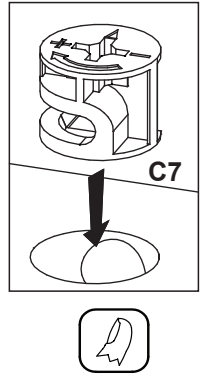
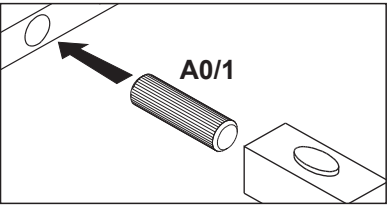
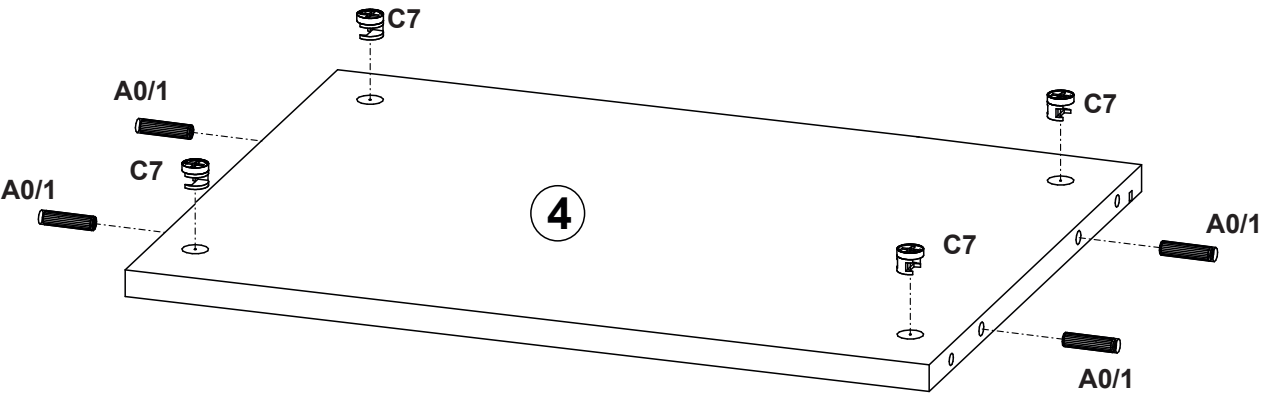
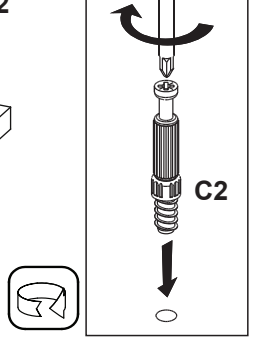
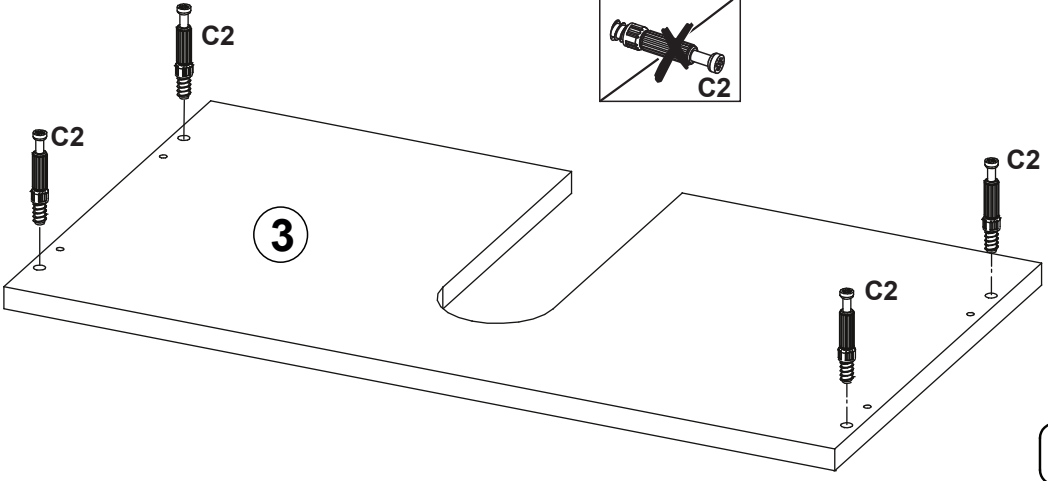
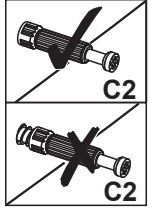
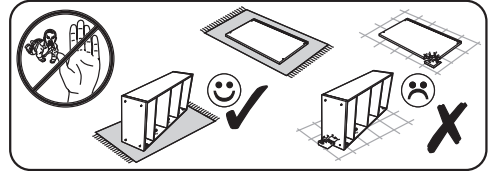
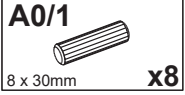
N5 x2

D21 5x13 x12



Montage laut der Aufbauanleitung durchführen

2



Montage laut der Aufbauanleitung durchführen

**3**

**A0/1**

8 x 30mm

**x4**

**C7**



**x4**

**C2**



**x4**

**D21**



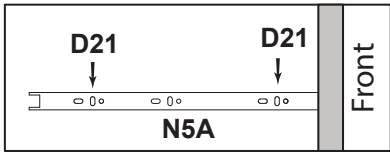
5 x 13mm

**x8**

**N5A**

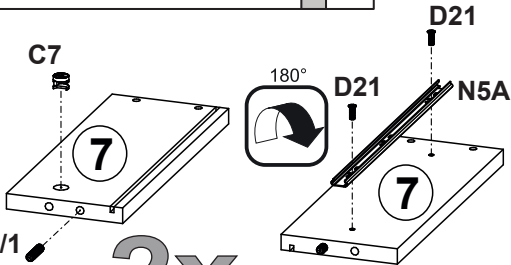


**x2**

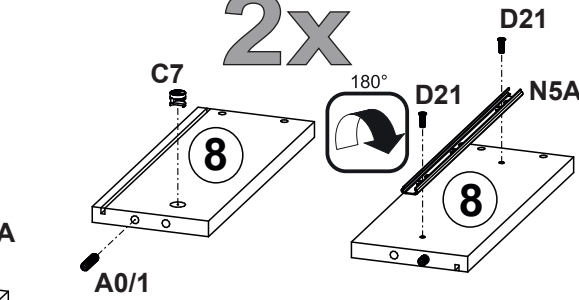


Front

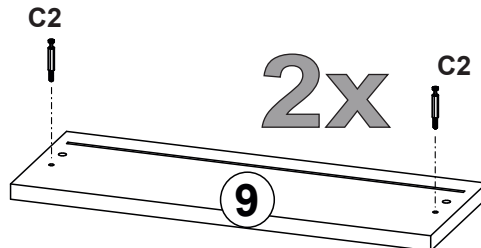
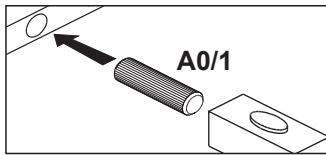
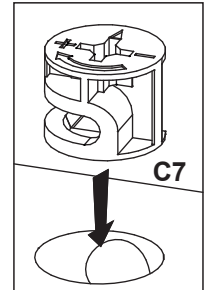
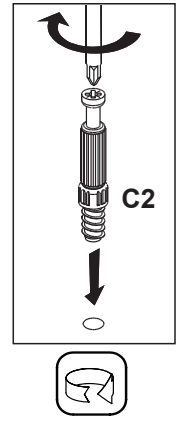
**2x**



**2x**



**2x**



**4**

**B0/9**

**x8**

**B1**

6.4 x 50mm

**x8**

**K**

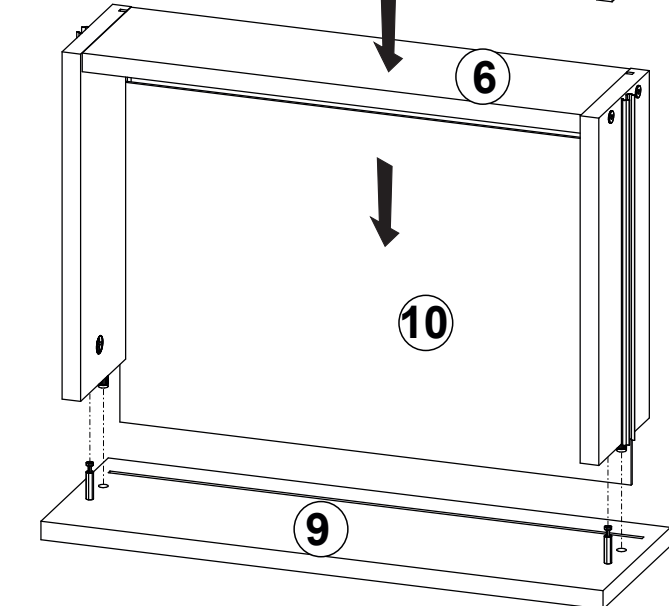
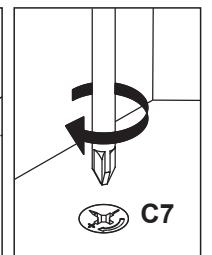
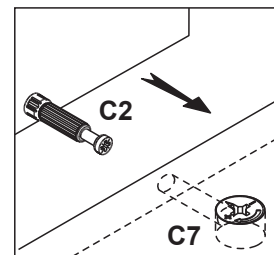
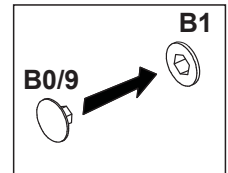
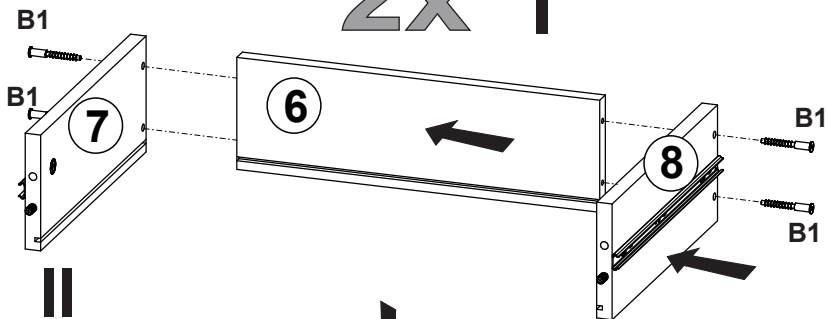
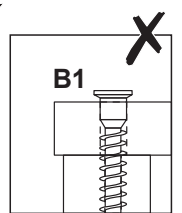
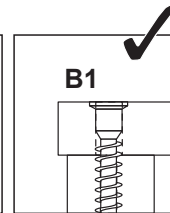
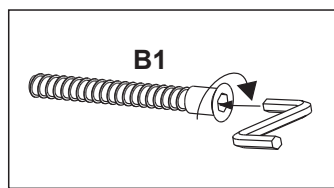
4mm

**x1**

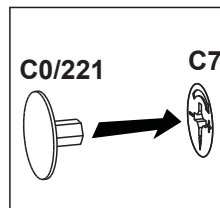
**C0/22**

**x4**

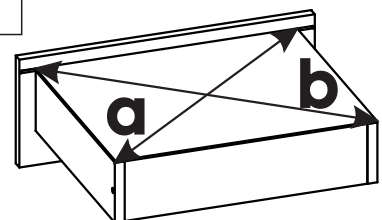
**2x** |



**2x**

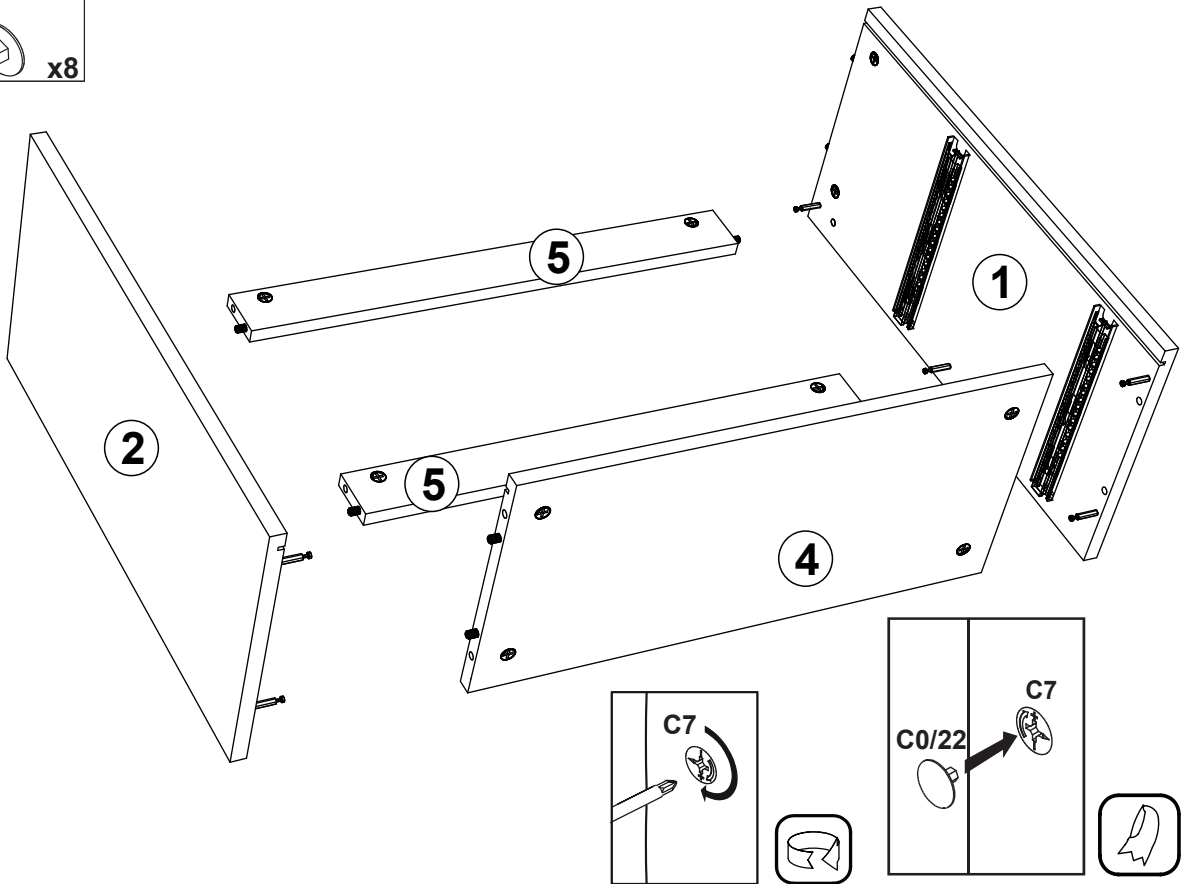


**a=b**

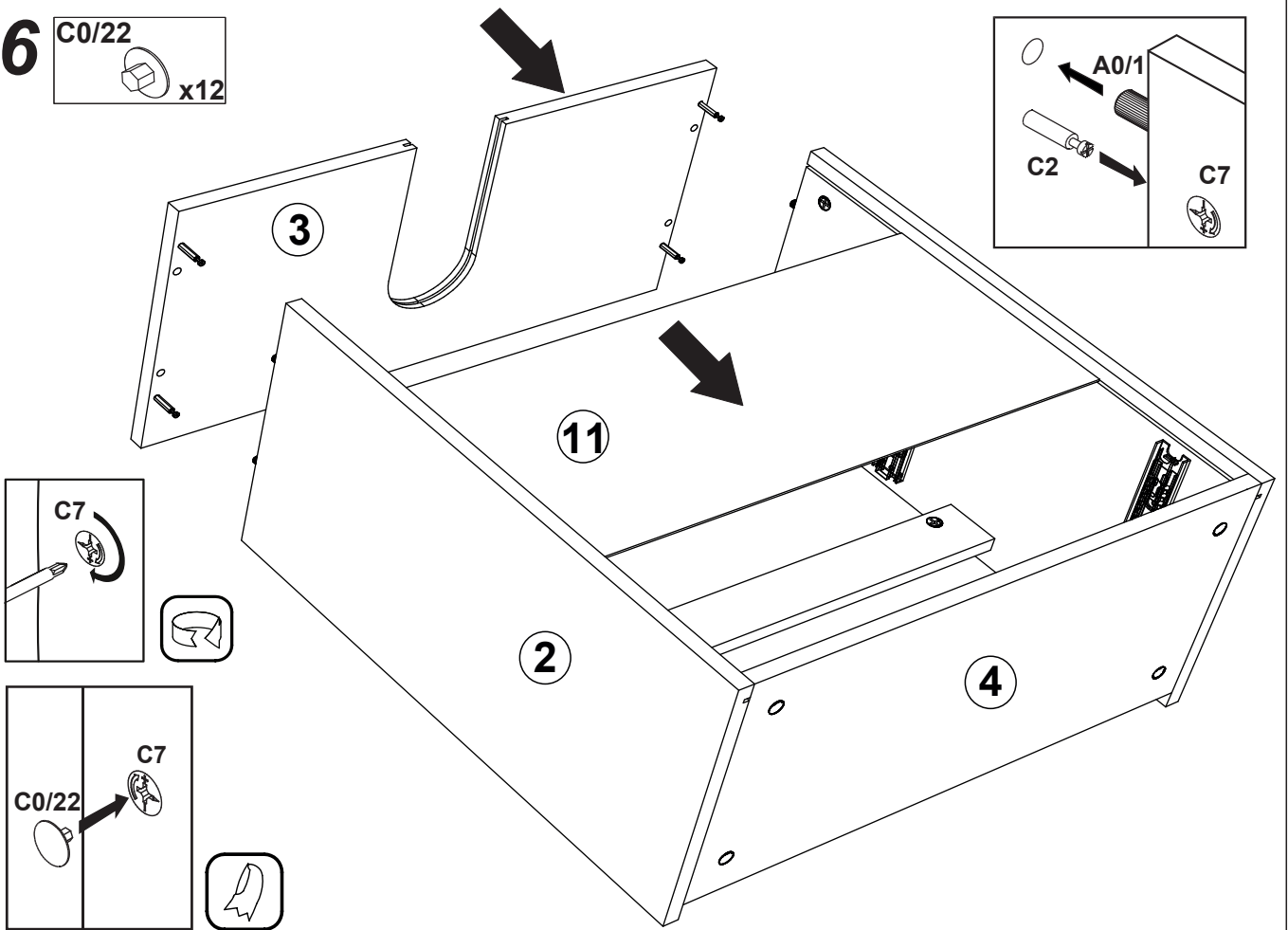


Montage laut der Aufbauanleitung durchführen

**5** C0/22 x8

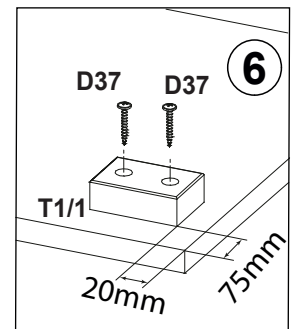
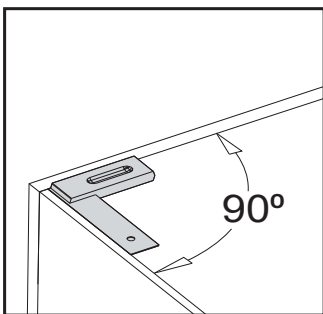
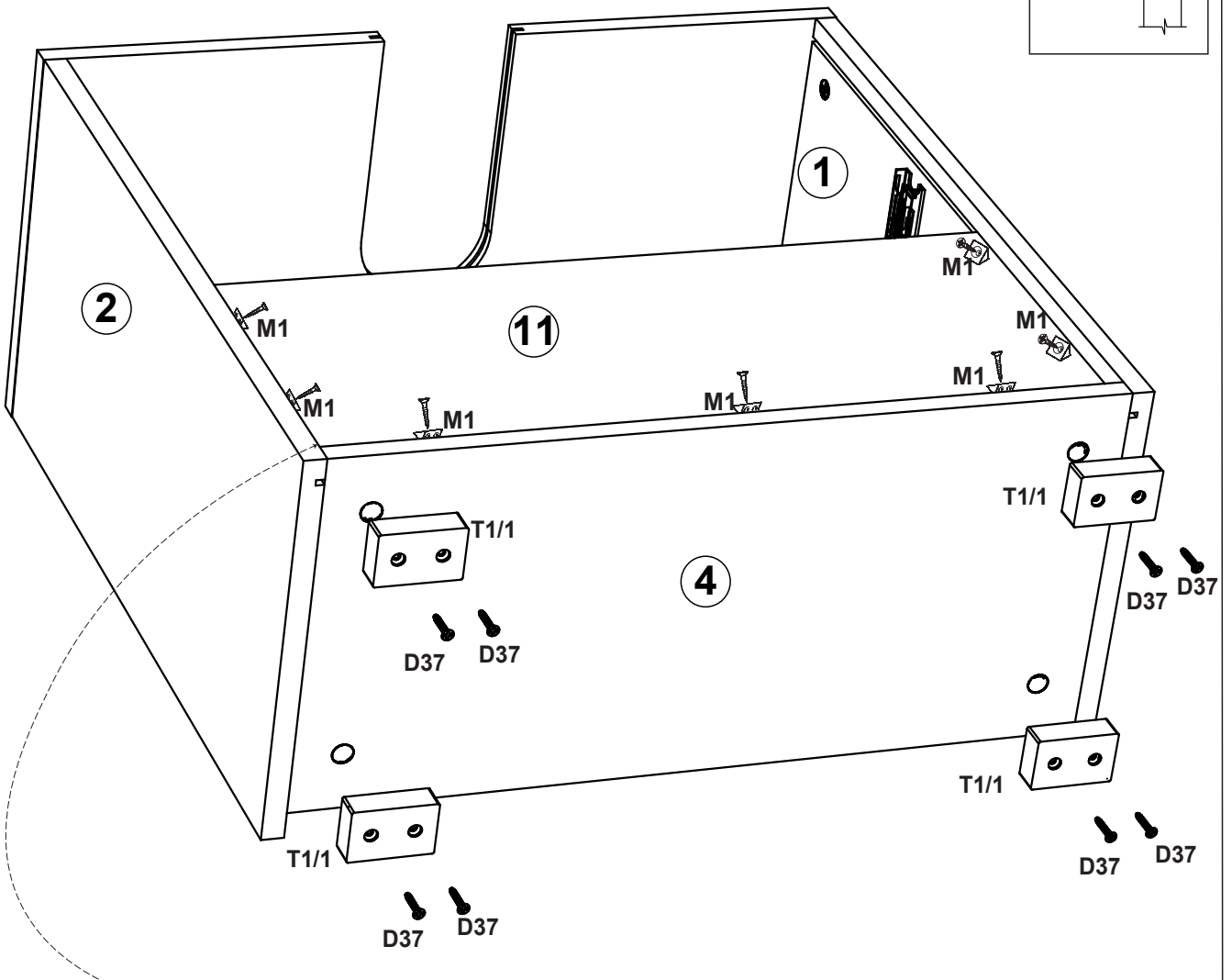
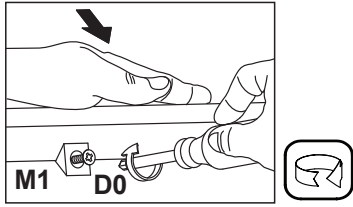
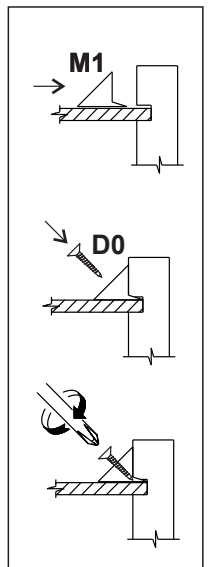
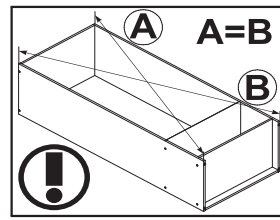
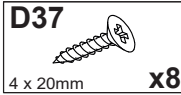
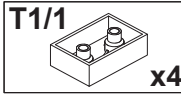
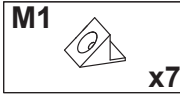
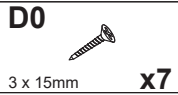


**6** C0/22 x12



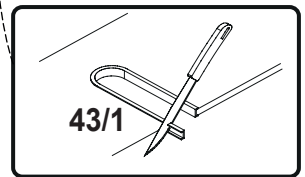
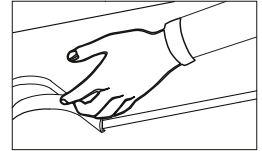
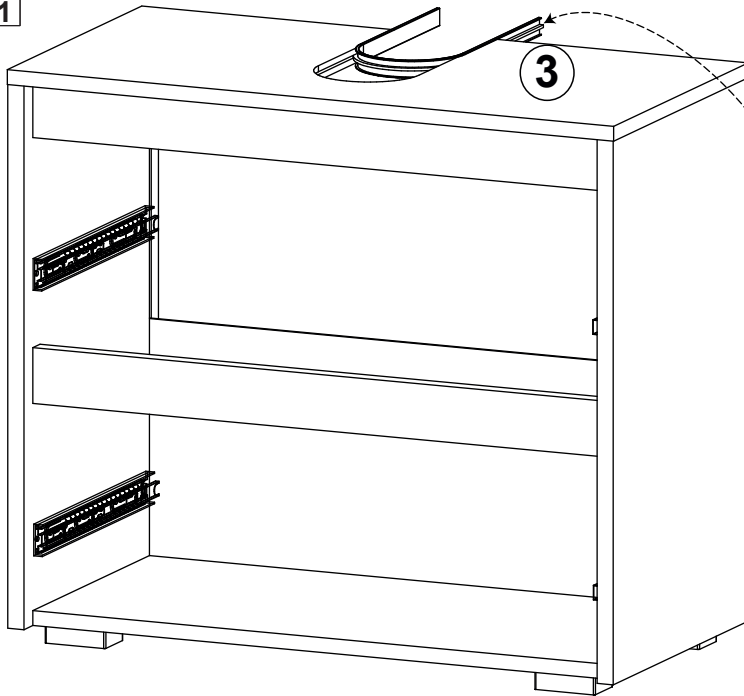
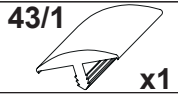
Montage laut der Aufbauanleitung durchführen

7





8



9

