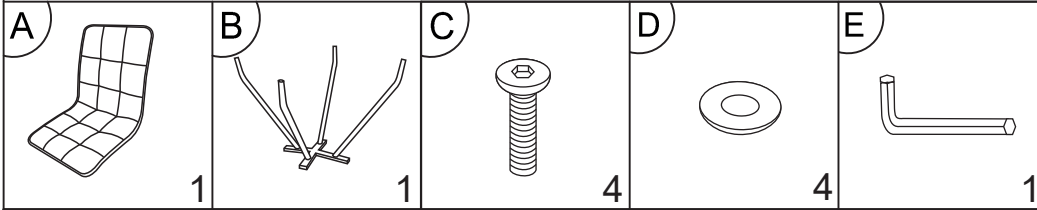


AUFBAUANLEITUNG

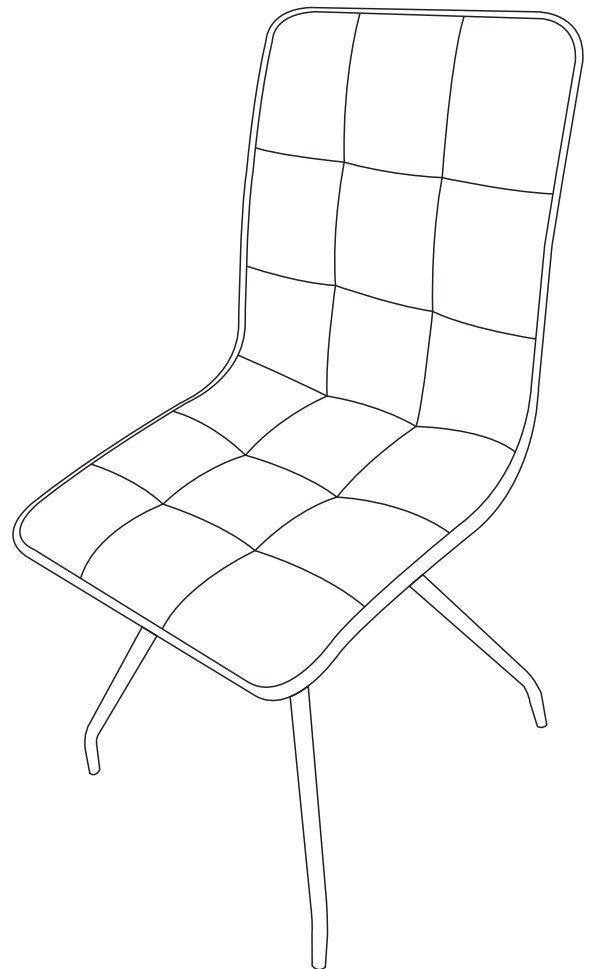
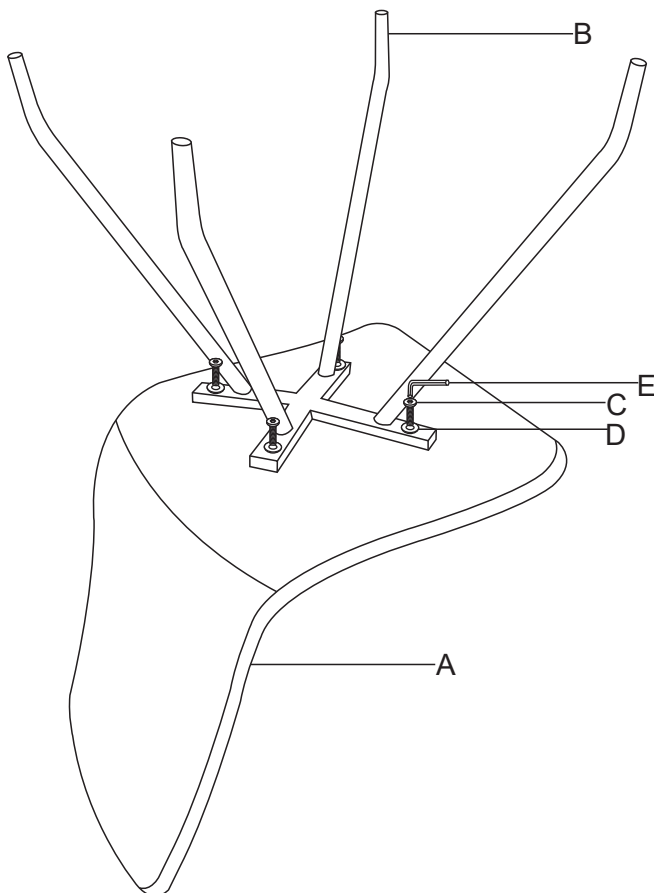


Schritt 1: Bereiten Sie die Montage vor, indem Sie das Verpackungsmaterial entfernen und die Sitzfläche umdrehen.

Schritt 2: Legen Sie das Gestell (B) auf die Unterseite der Sitzfläche, sodass die Schraublöcher auf der Sitzfläche mit denen auf dem Gestell übereinkommen.

Schritt 3: Legen Sie die Unterlegscheiben (D) auf die Schraublöcher und drehen Sie die Schrauben (C) mit dem Inbusschlüssel (E) in der Sitzfläche fest.

Schritt 4: Stellen Sie den Stuhl in seine normale Position. Der Stuhl kann jetzt benutzt werden. Wir wünschen Ihnen viel Freude daran!



BRONX 71[®] ★