



**ERST-HOLZ**®

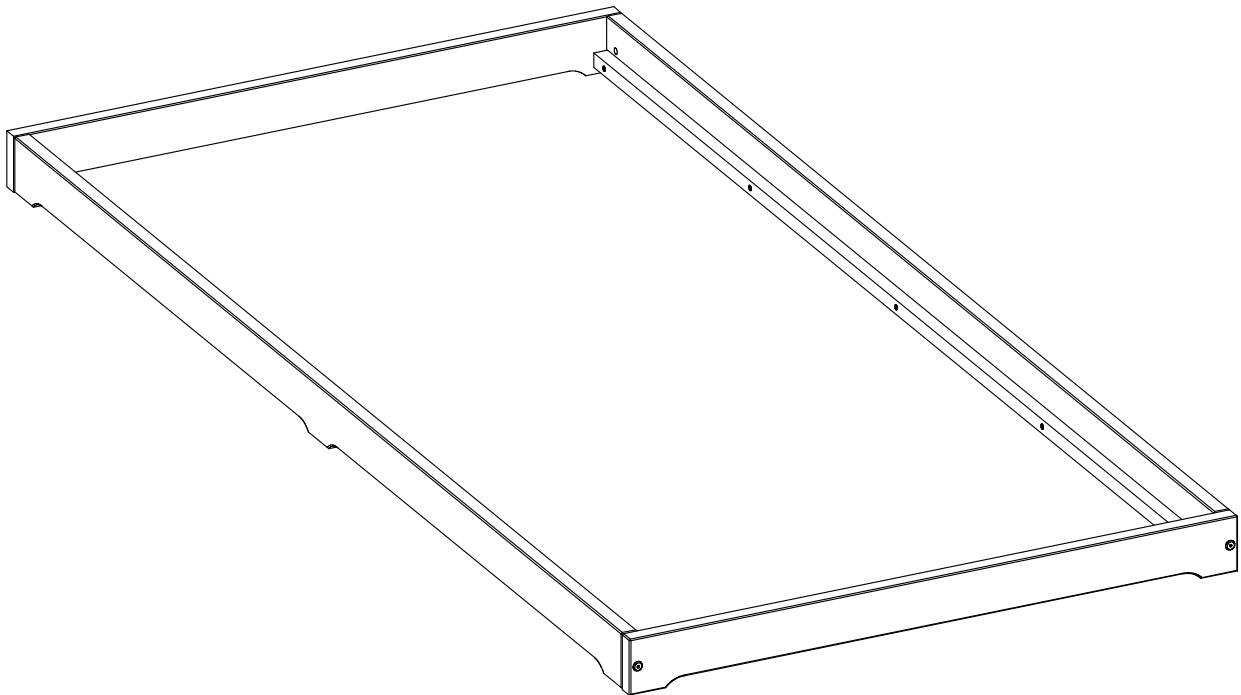
WWW.ERST-HOLZ.DE

Artikel-Nr.: 60.47-08/09/10/12

Datum: 03.02.2022

Seite 01 von 03

# Montageanleitung

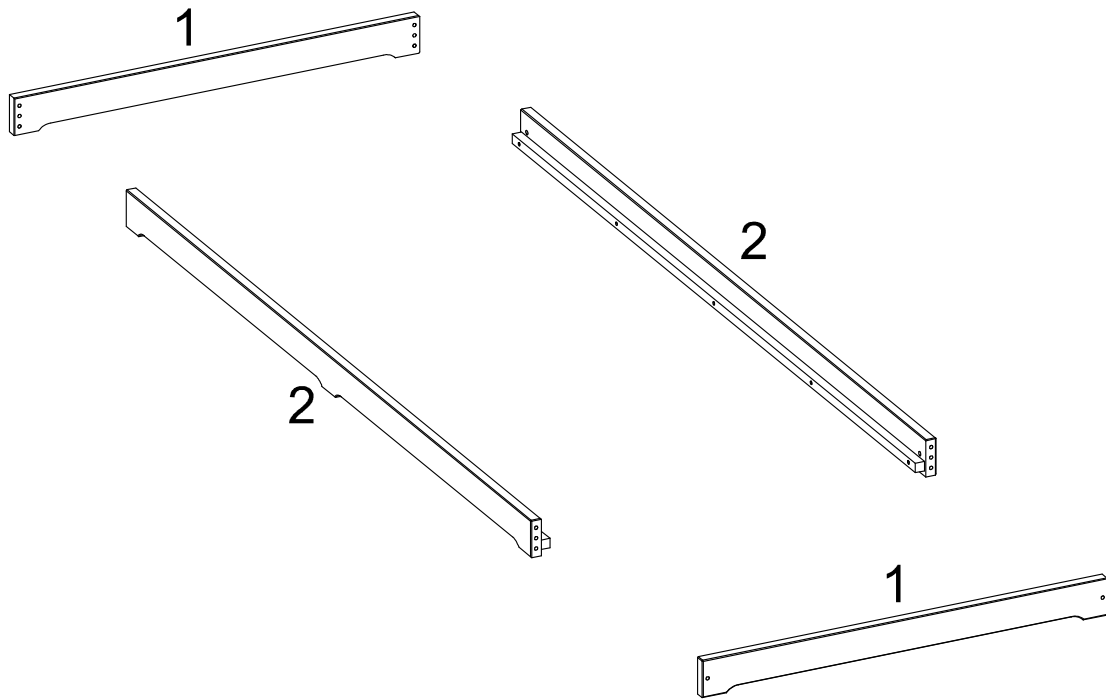


---

**ERST-HOLZ**® - die Marke für gute Holzprodukte

Steinhaus Handelsgesellschaft mbH & Co KG - Schauerödstr. 21 - 94152 Neuhaus - Tel.: 0 8503 924540

E-Mail: [auftrag@erst-holz.de](mailto:auftrag@erst-holz.de)

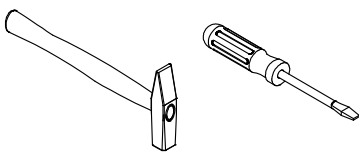


**Achtung!**  
 Bevor Sie die Schrauben, Dübel, Muttern in die dafür vorgesehenen Löcher stecken, prüfen Sie, ob sich gegebenenfalls noch Holzspäne in den Löchern befinden.

Teile-Nr	Bezeichnung	Anzahl
1	Kopf-/Fußteil	2
2	Seitenteil	2



Sie benötigen zum Aufbau:



<b>E</b>  4 Stück	<b>K</b>  1 Stück	<b>P</b> Ø8x40mm  8 Stück	<b>FB</b> M6x50  4 Stück
-------------------------	-------------------------	---------------------------------	--------------------------------

