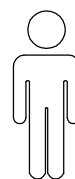
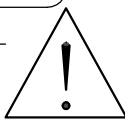
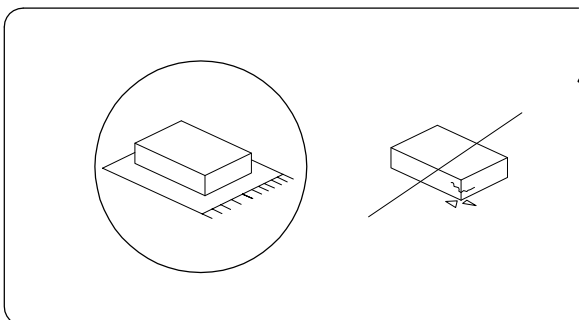
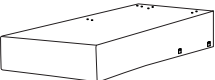
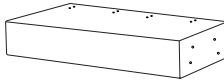

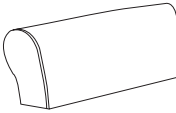

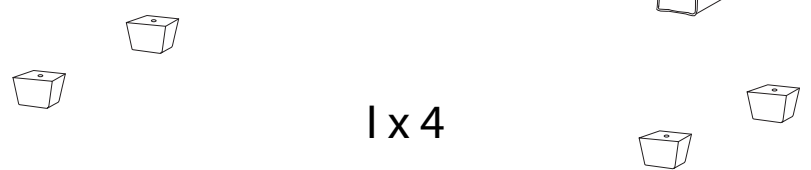
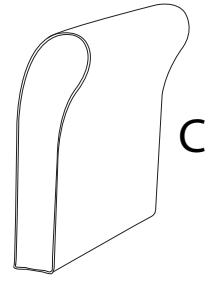
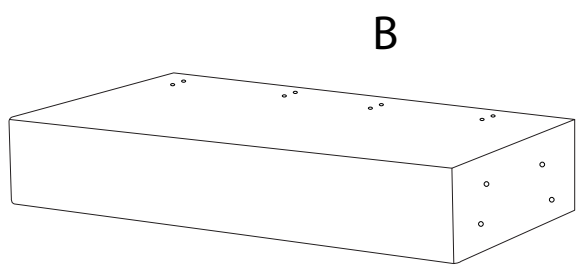
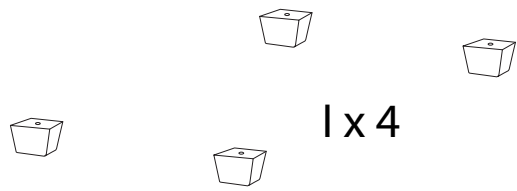
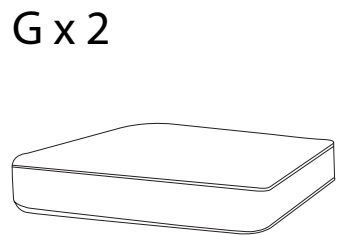
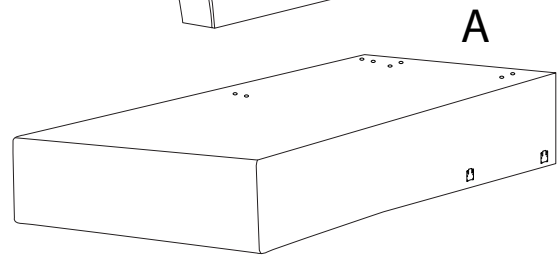
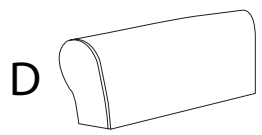
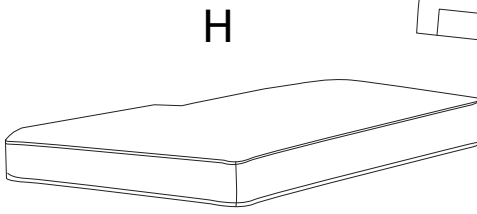
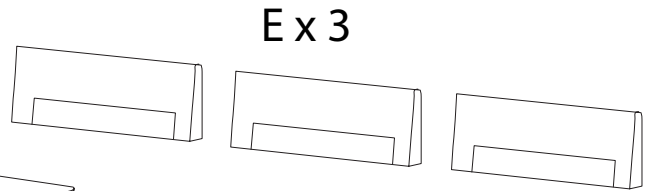
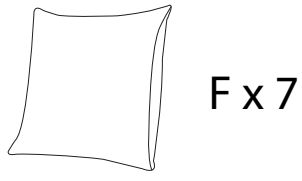


45'

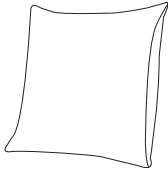


1

<b>A</b>	<b>B</b>	<b>C</b>	<b>D</b>	<b>E</b>
				
<b>x1</b>	<b>x1</b>	<b>x1</b>	<b>x1</b>	<b>x3</b>



F



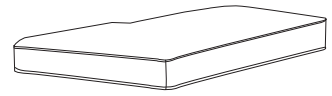
x 7

G



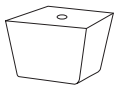
x 2

H



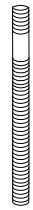
x 1

I



x 8

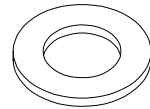
J



M6  
x  
70

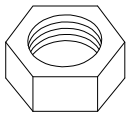
x 20

K



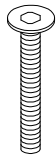
x 20

L



x 20

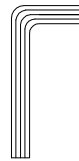
M



M6  
x  
50

x 8

N



x 1

O



x 1

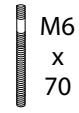
1 x 3

E

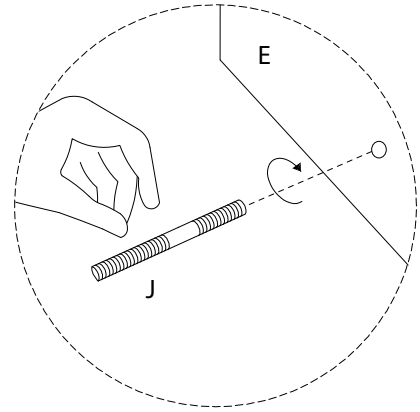
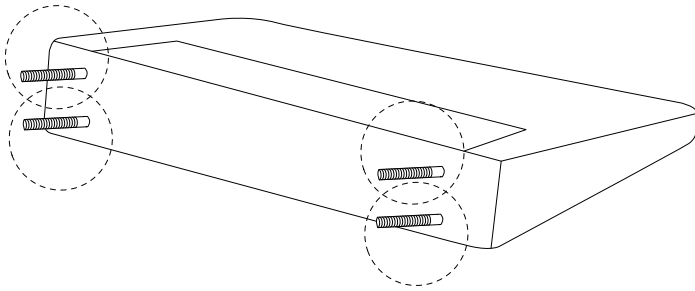


x 1

J



x 4



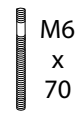
2

C

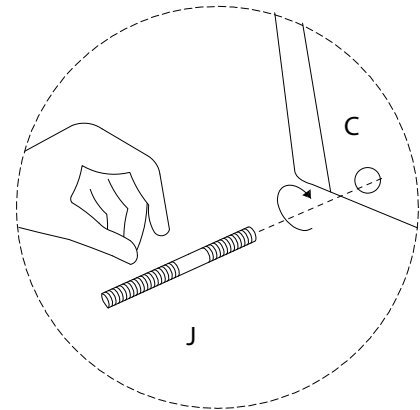
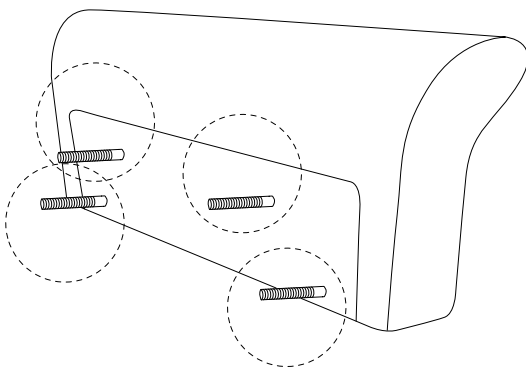


x 1

J

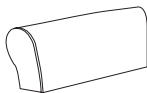


x 4



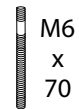
3

D

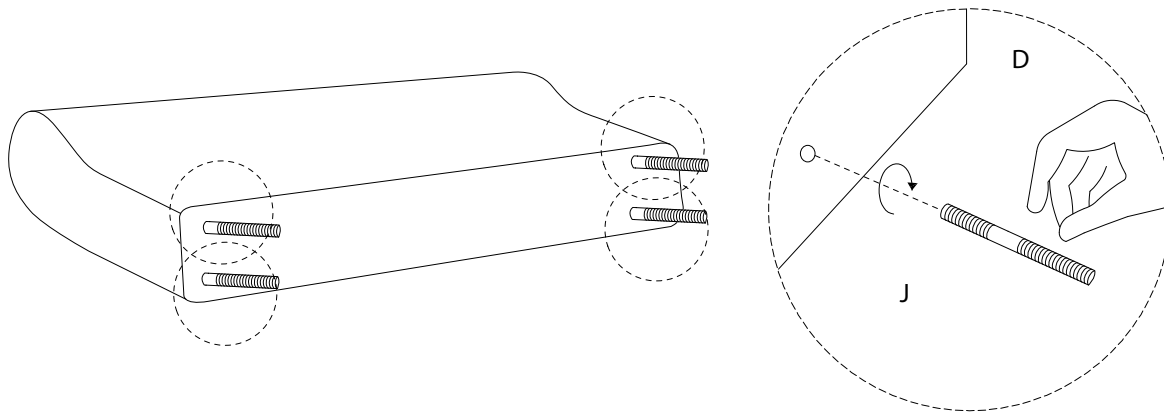


x 1

J

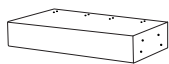


M6  
x  
70  
x 4



4

B



x 1

K



x 8

L

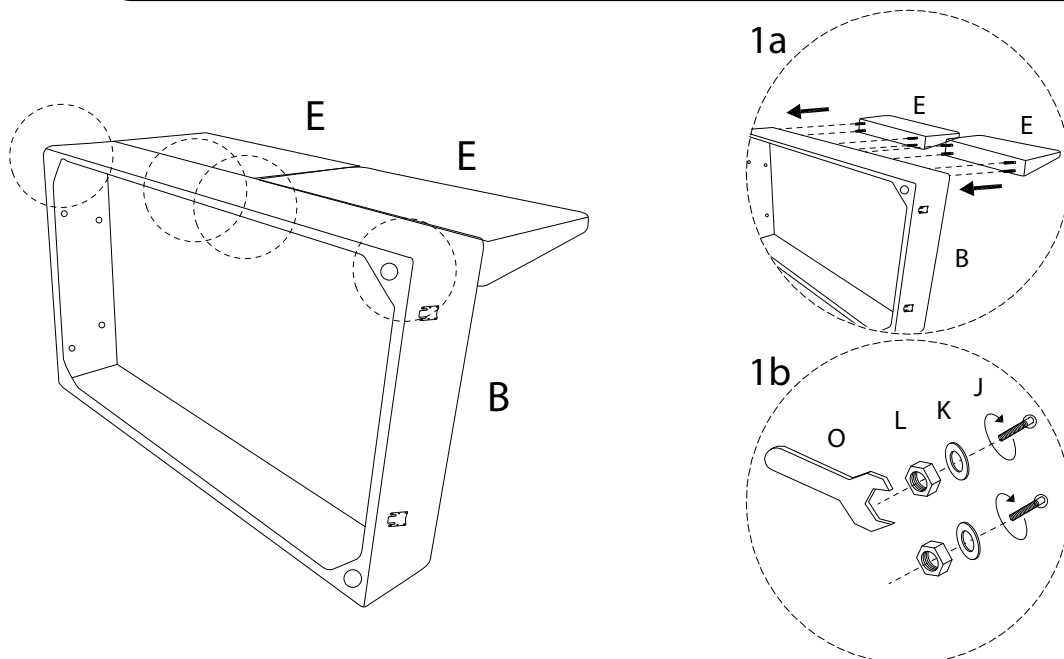


x 8

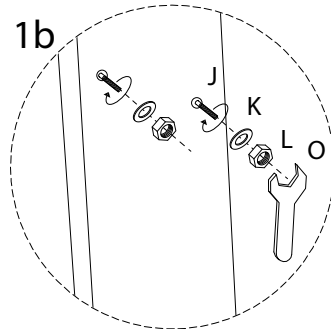
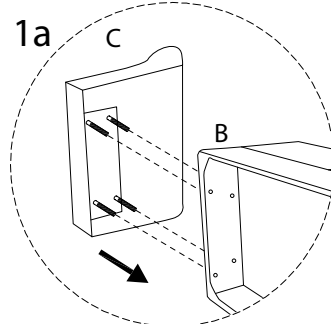
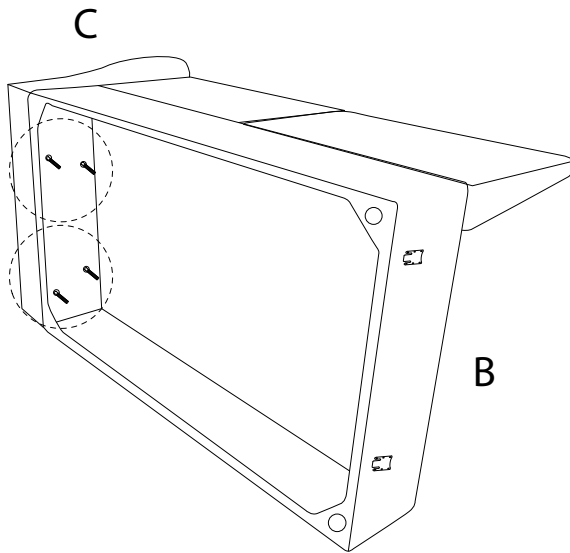
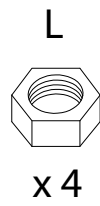
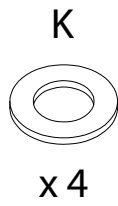
O



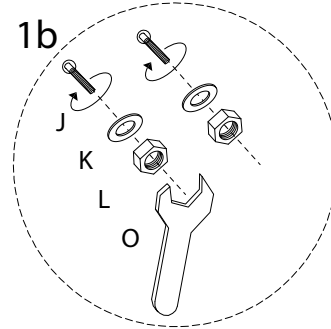
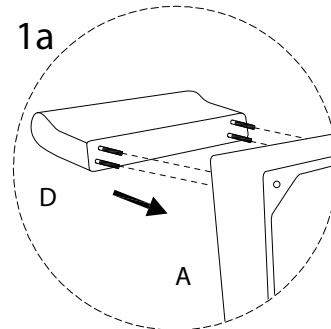
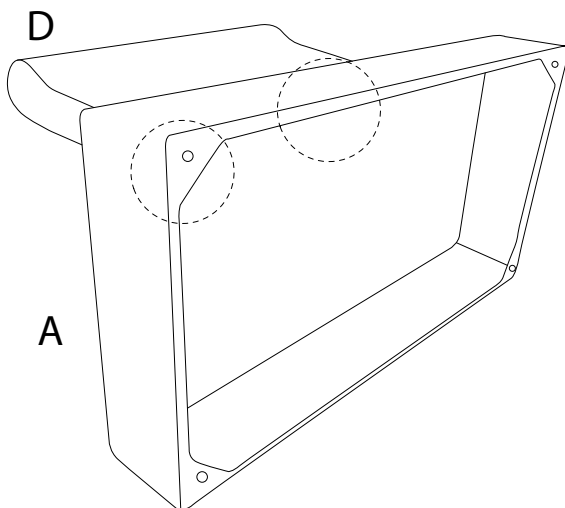
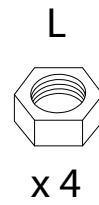
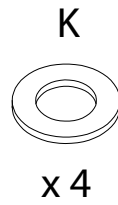
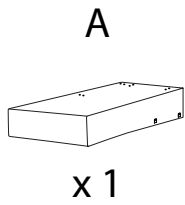
x 1



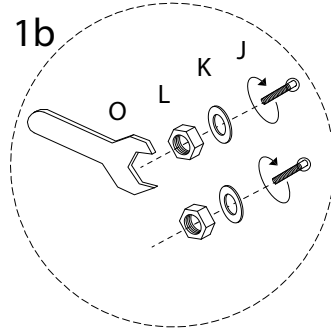
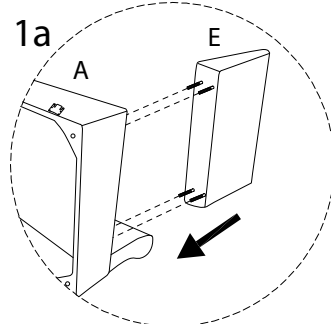
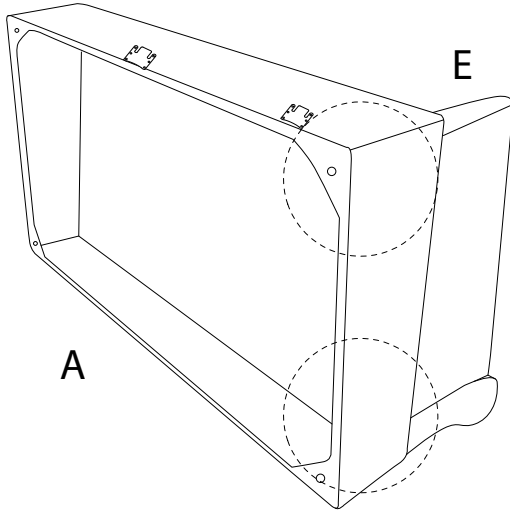
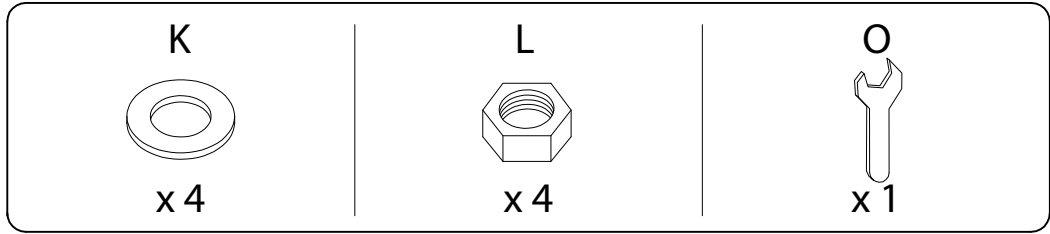
5



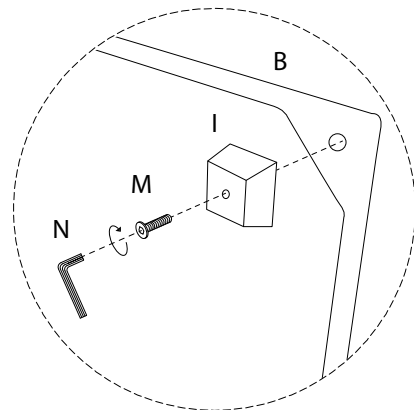
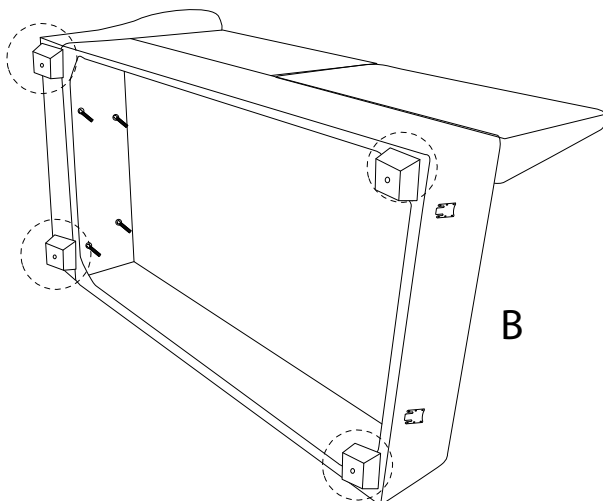
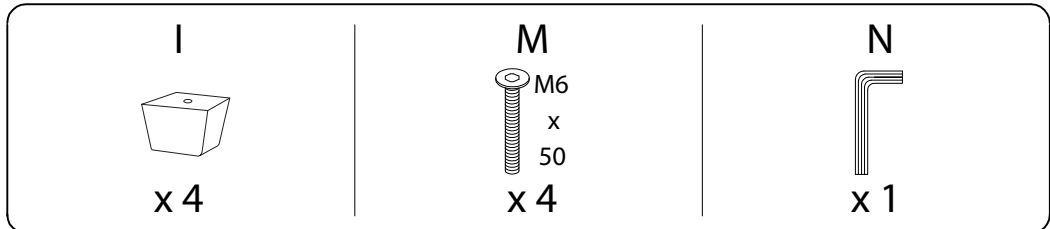
6



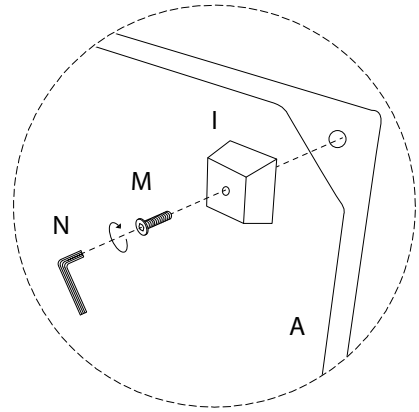
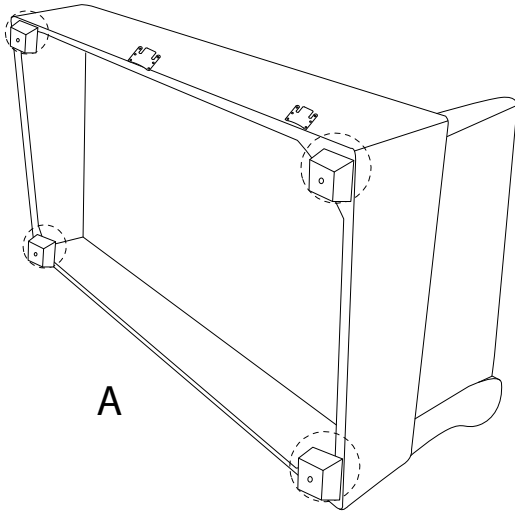
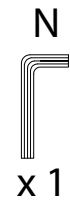
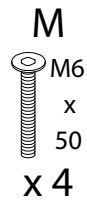
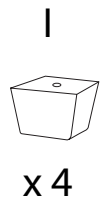
7



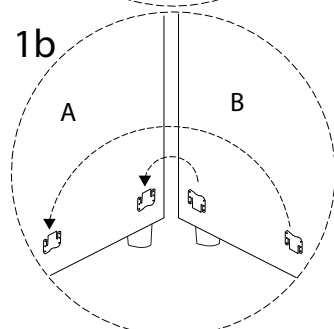
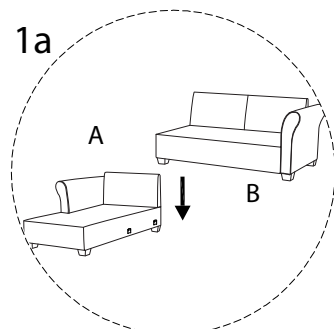
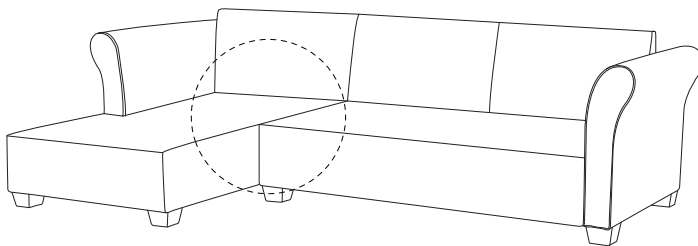
8



9

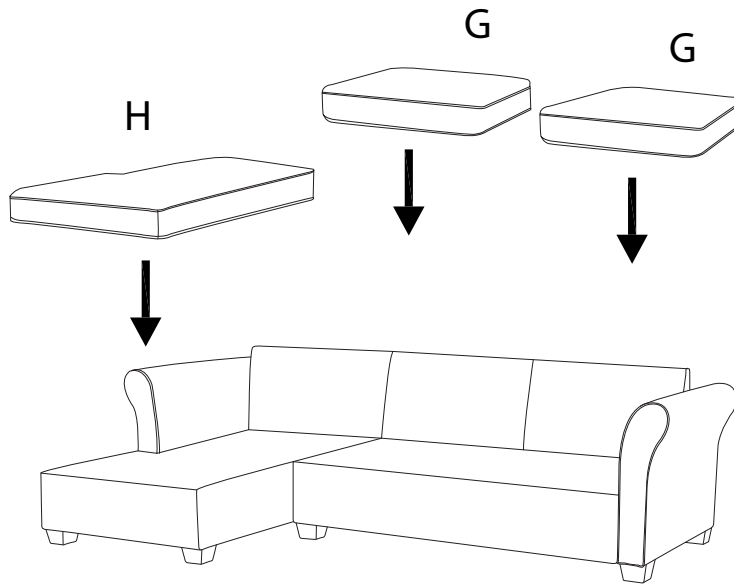
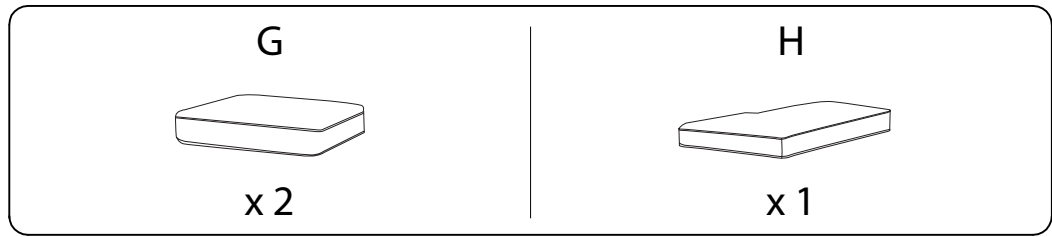


10





11



12

