

Sensor-Außenleuchte

L 12 S

silber
EAN 4007841 657918
Art.-Nr. 657918



Max. 60W



infrared sensor
180°



max. 10 m



IP44



Sensor 90° vertical



2 - 2000 lux



8 sec - 35 min



ideal 2 m



energy saving

3 years

manufacturer's
warranty

Funktionsbeschreibung

Sieht super aus, auch hinsichtlich des Preises! Design-Sensor-Außenleuchte L 12 S, ideal für Hauseingänge und Hausfronten, 180° Erfassungswinkel, Reichweite bis 10 m, Zeit- und Dämmerungsschwelle einstellbar, Sensor vertikal um 90° schwenkbar zur exakten Anpassung an den Erfassungsbereich, Aluminiumblende.

Technische Daten

Abmessungen (L x B x H)	108 x 155 x 272 mm	Montagehöhe max	3,00 m
Mit Leuchtmittel	Nein	Slavebetrieb einstellbar	Nein
Herstellergarantie	3 Jahre	Unterkriechschutz	Ja
Einstellungen via	Potis	segmentweise Ausblendung	Ja
Mit Fernbedienung	Nein	Elektronische Skalierbarkeit	Nein
Variante	silber	Mechanische Skalierbarkeit	Nein
VPE1, EAN	4007841657918	Reichweite Radial	r = 3 m (14 m ²)
Anwendung, Ort	Außenbereich	Reichweite Tangential	r = 10 m (157 m ²)
Anwendung, Raum	Außenbereich, Hauseingang, Rund ums Haus, Terrasse / Balkon, Hof & Einfahrt	Dämmerungsschalter	Ja
Montageort	Wand	Abdeckmaterial Lieferumfang	Aufkleber
Schlagfestigkeit	IK03	Leuchtmittel	Allgebrauchslampe
Schutzart	IP44	Sockel	E27
Schutzklasse	II	Softlichtstart	Nein
Umgebungstemperatur	-20 – 40 °C	Dämmerungseinstellung	2 – 2000 lx
Werkstoff des Gehäuses	Aluminium	Zeiteinstellung	8 s – 35 Min.
Werkstoff der Abdeckung	Kunststoff opal	Grundlichtfunktion	Nein
		Vernetzung	Nein

<https://www.steinell.de>

Technische Änderungen vorbehalten

06.2023

Seite 1 von 2

L 12 S

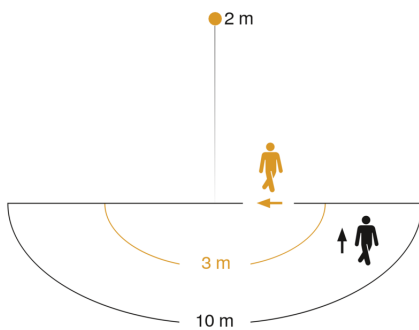
silber
 EAN 4007841 657918
 Art.-Nr. 657918

Technische Daten

Netzanschluss	230 – 240 V / 50 Hz
Leistung	60 W
Eigenverbrauch	0,55 W

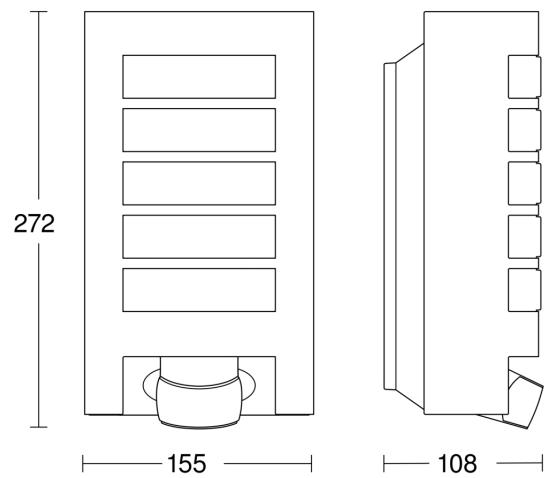
optimale Montagehöhe	2 m
Erfassungswinkel	180 °

Sensorerfassungsbereich



Mögliche Montagehöhe: 1,80 m – 3,00 m
 Orange: radial
 Schwarz: tangential

Maßzeichnung



Schaltplan

