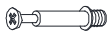

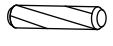

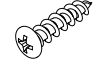


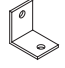

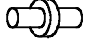

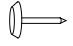
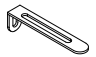





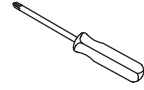
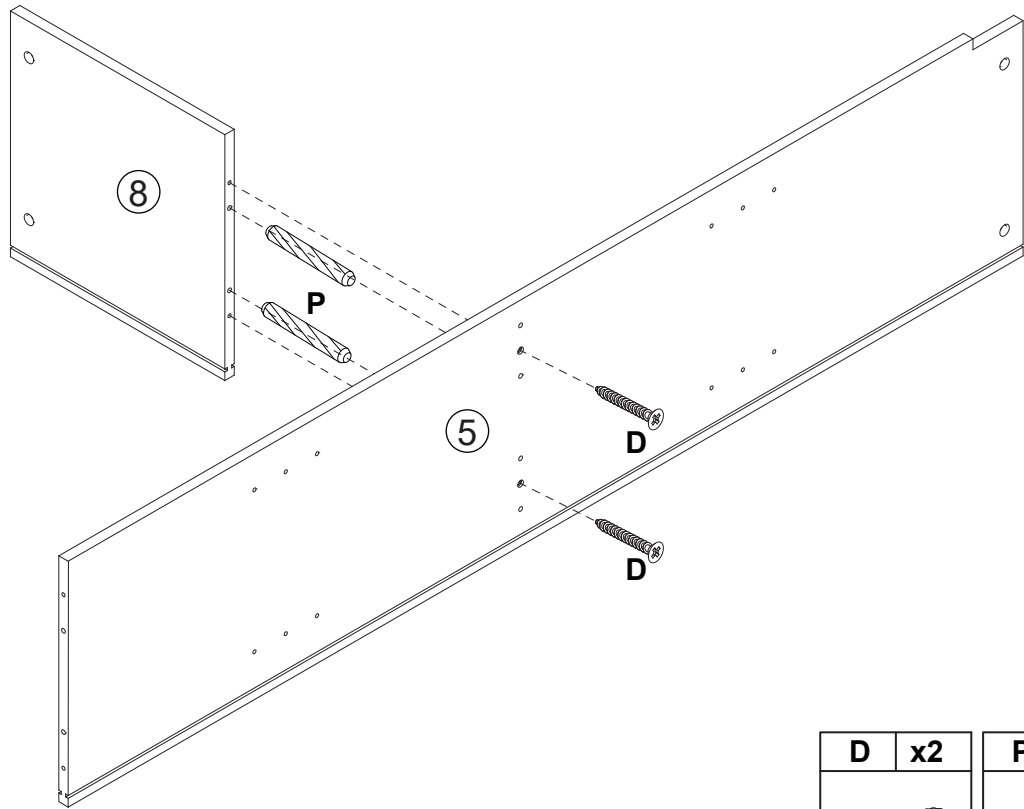




<b>A</b>	<b>x20</b>	<b>B</b>	<b>x20</b>	<b>C</b>	<b>x22</b>	<b>D</b>	<b>x9</b>	<b>E</b>	<b>x24</b>	<b>F</b>	<b>x24</b>
											
M6*35mm		φ 15*10mm		M8*30mm		M4*40mm		M3*14mm			
<b>G</b>	<b>x6</b>	<b>H</b>	<b>x3</b>	<b>I</b>	<b>x2</b>	<b>J</b>	<b>x1</b>	<b>K</b>	<b>x6</b>	<b>L</b>	<b>x6</b>
											
M6*12mm								M4*12mm			
<b>M</b>	<b>x2</b>	<b>N</b>	<b>x2</b>	<b>O</b>	<b>x16</b>	<b>P</b>	<b>x2</b>				
											

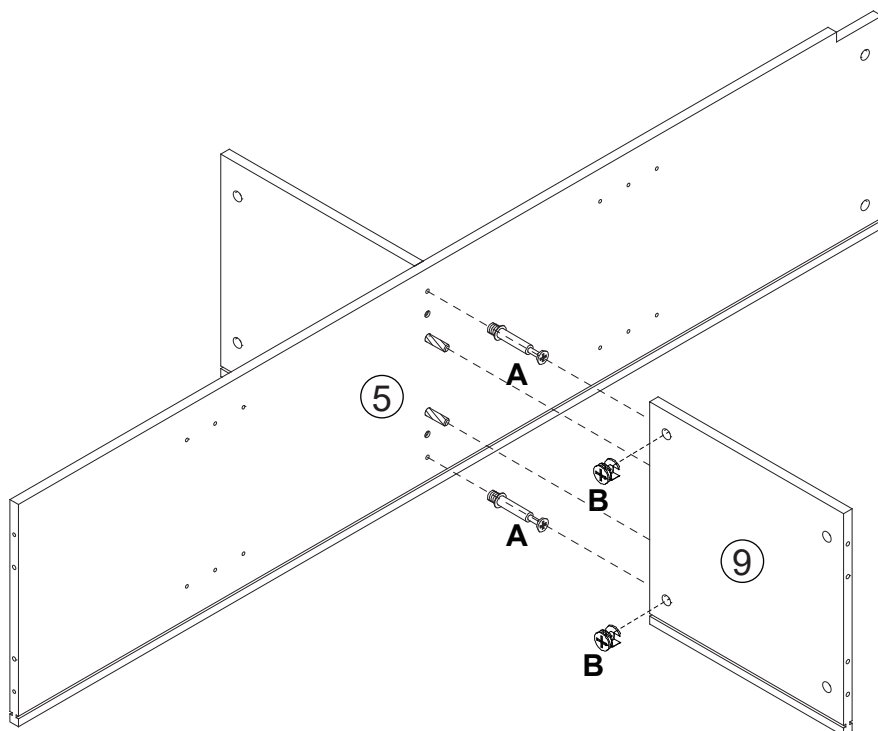
 <b>45 MIN</b>	 	 <b>NOT PROVIDED</b>
--	--	--



1



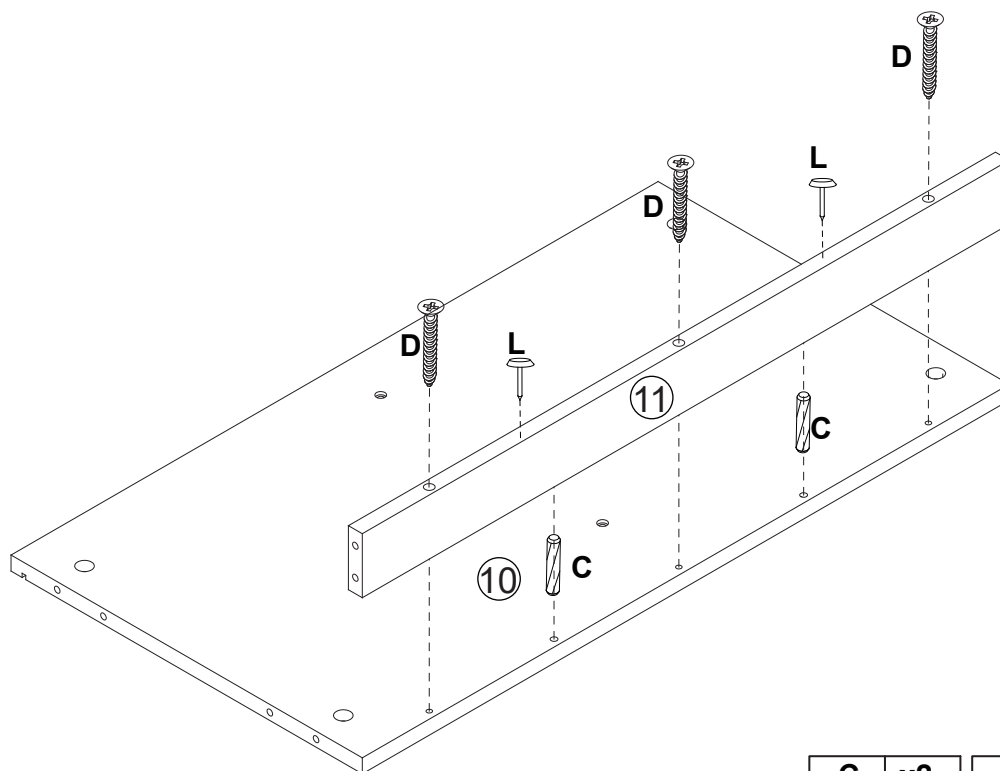
<b>D</b>	<b>x2</b>	<b>P</b>	<b>x2</b>
			

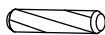

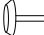
2



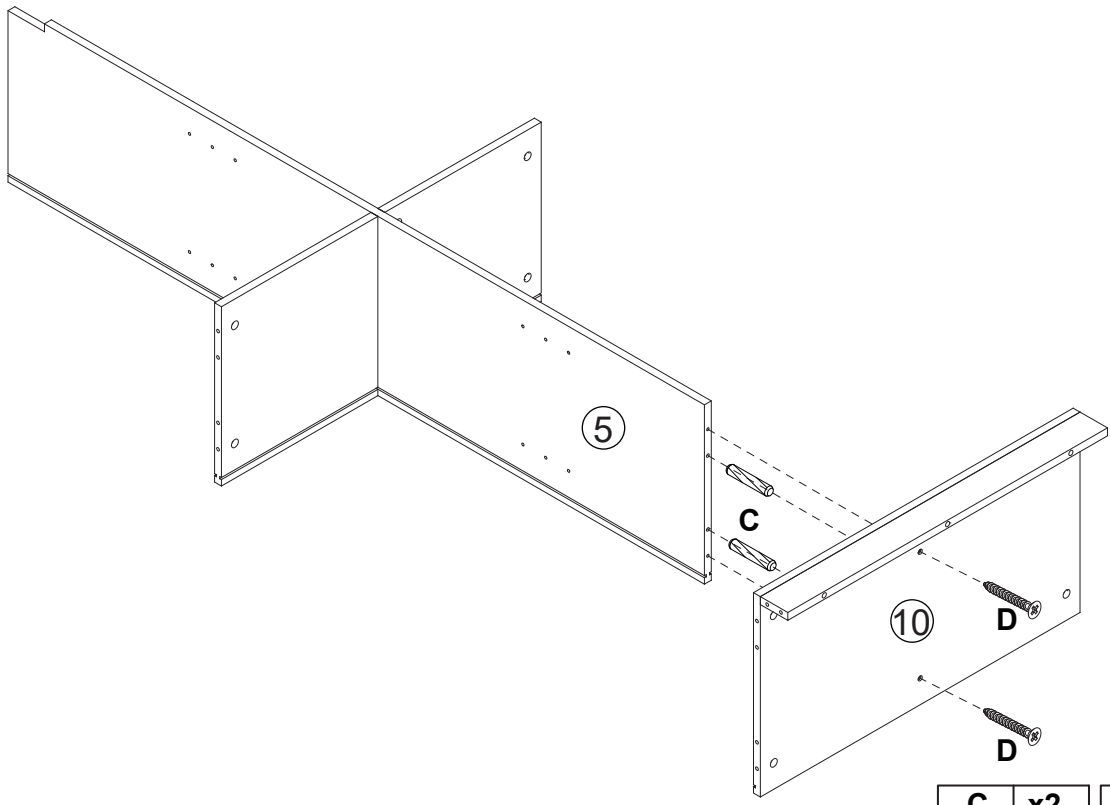
<b>A</b>	<b>x2</b>	<b>B</b>	<b>x2</b>
			

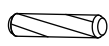

3



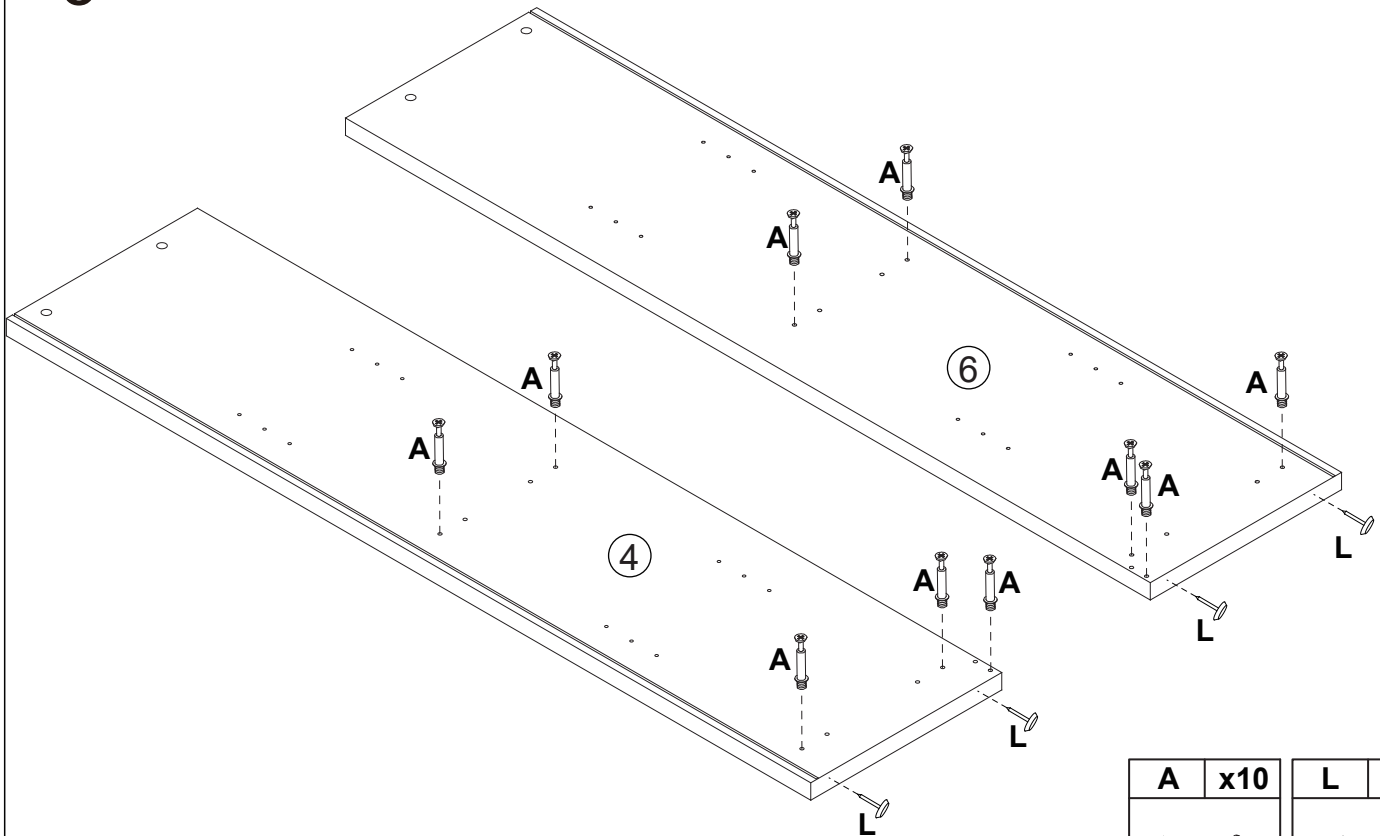
<b>C</b>	<b>x2</b>	<b>D</b>	<b>x3</b>	<b>L</b>	<b>x2</b>
					

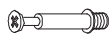
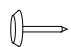
4



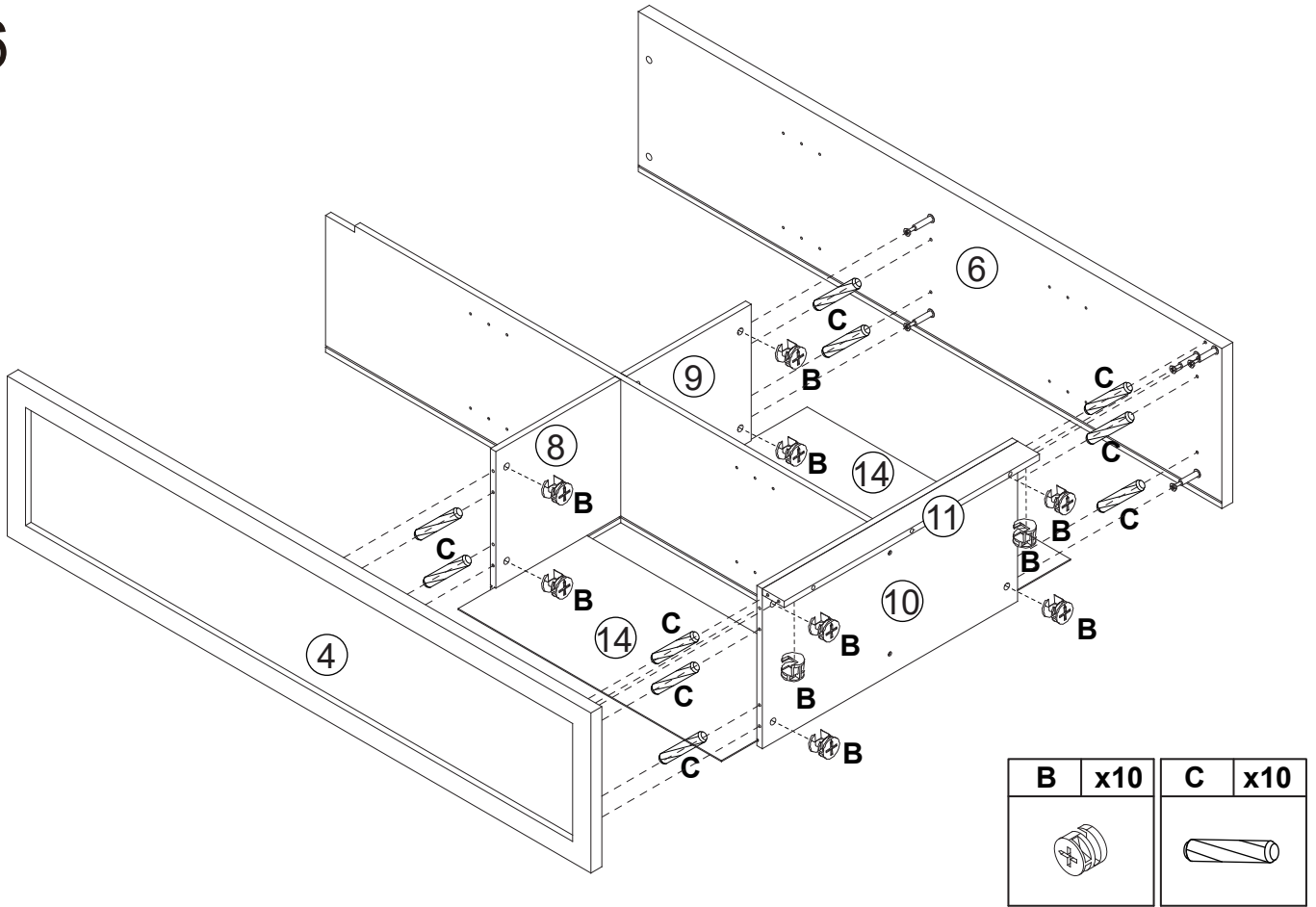
C	x2	D	x2
			

5

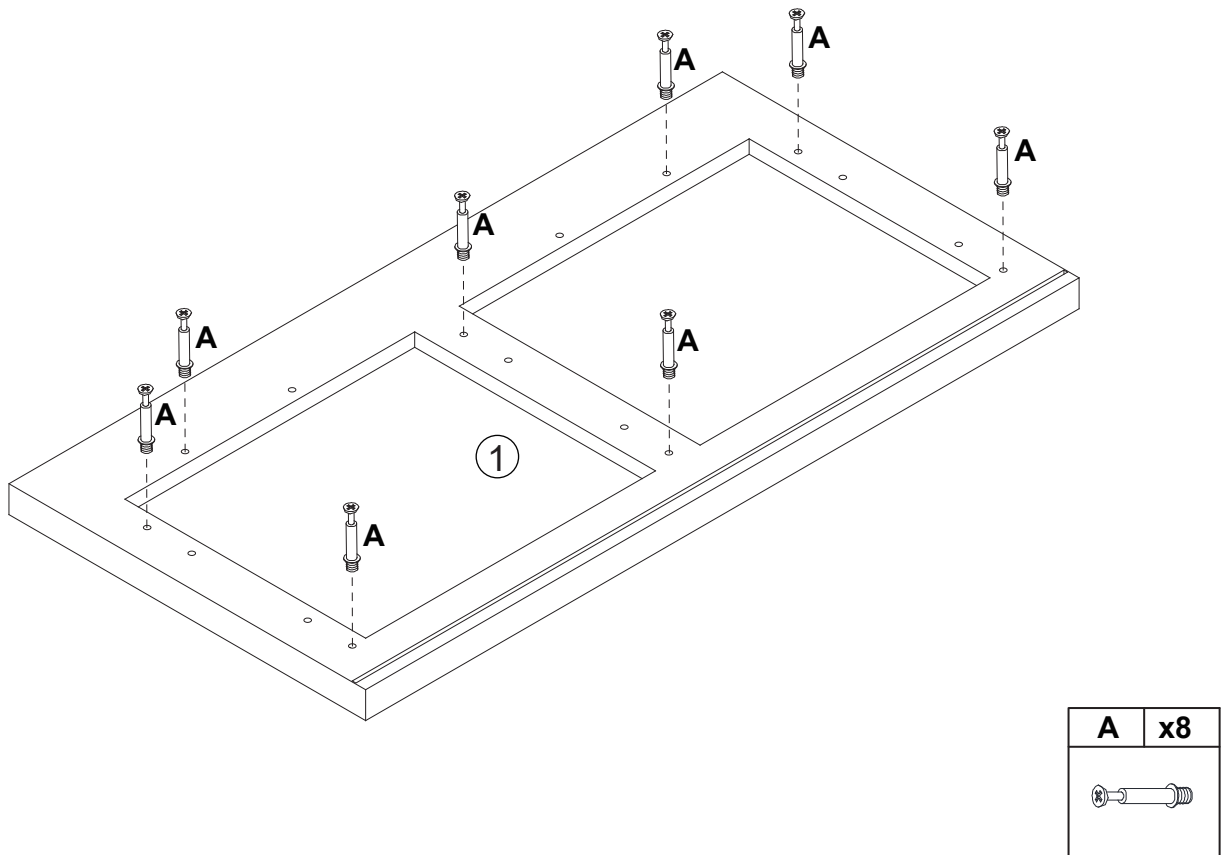


A	x10	L	x4
			

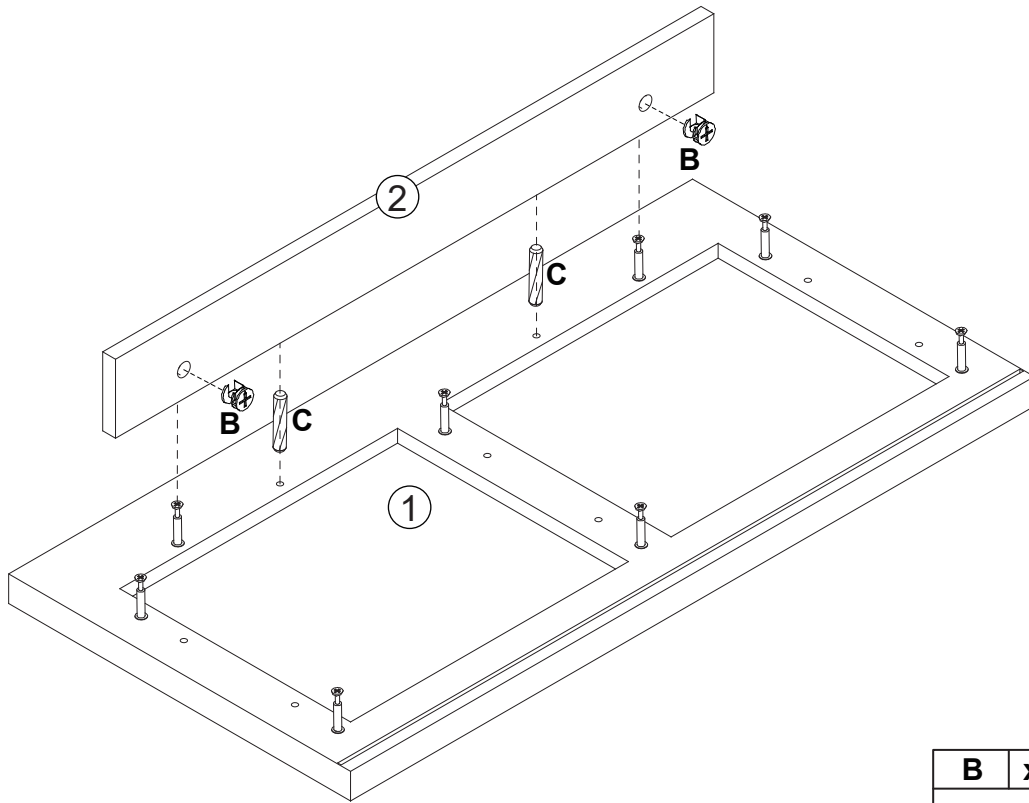
6


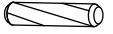


7

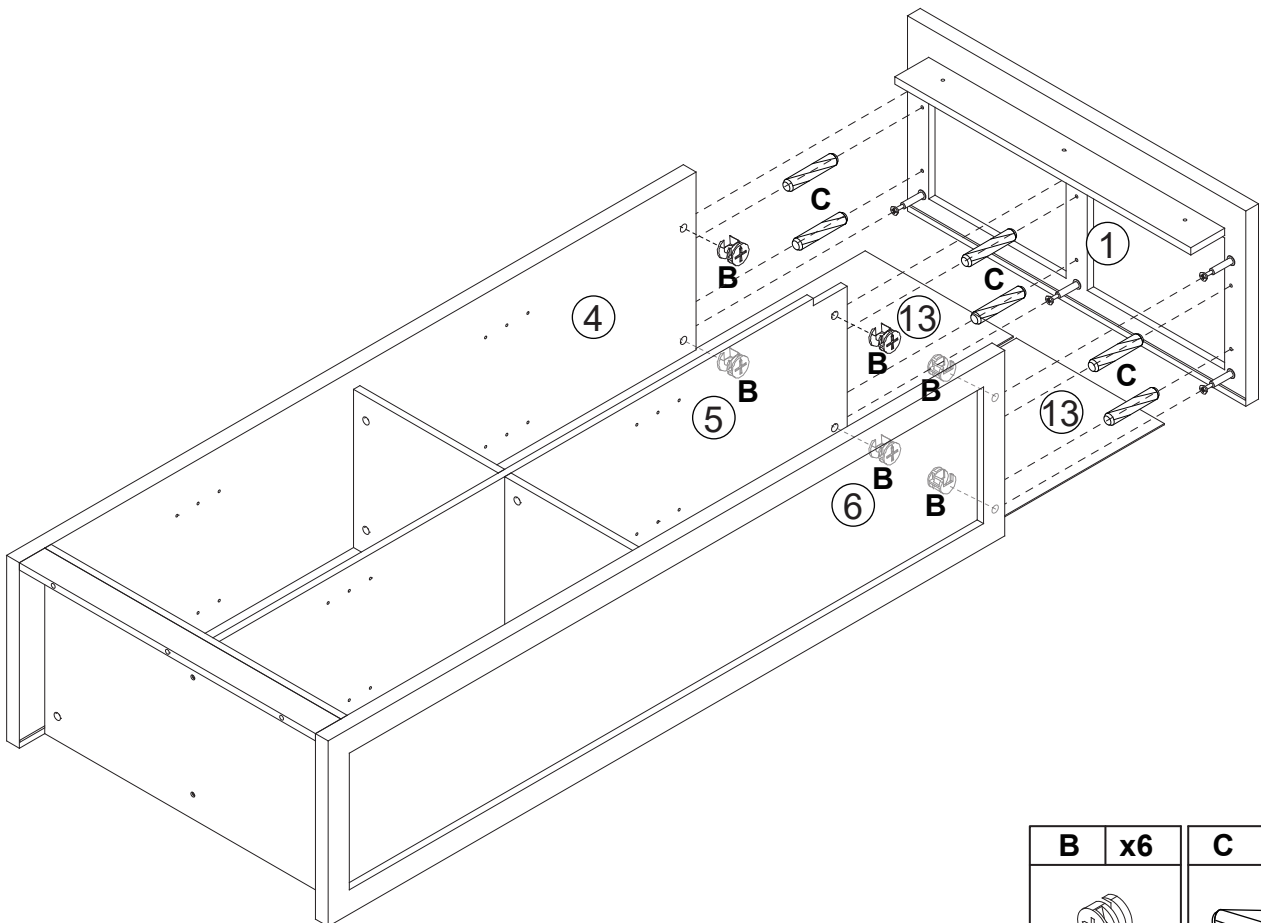




8



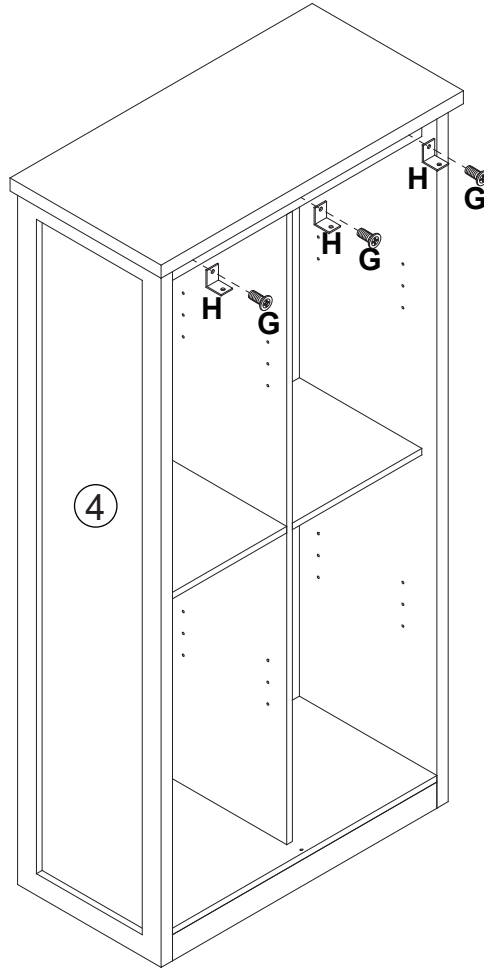
<b>B</b>	<b>x2</b>	<b>C</b>	<b>x2</b>
			



9



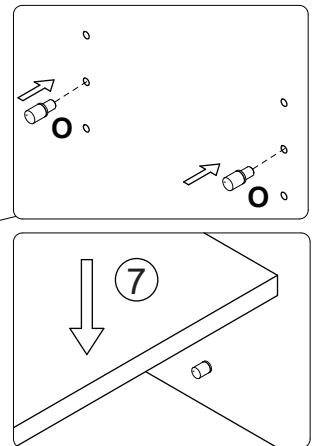
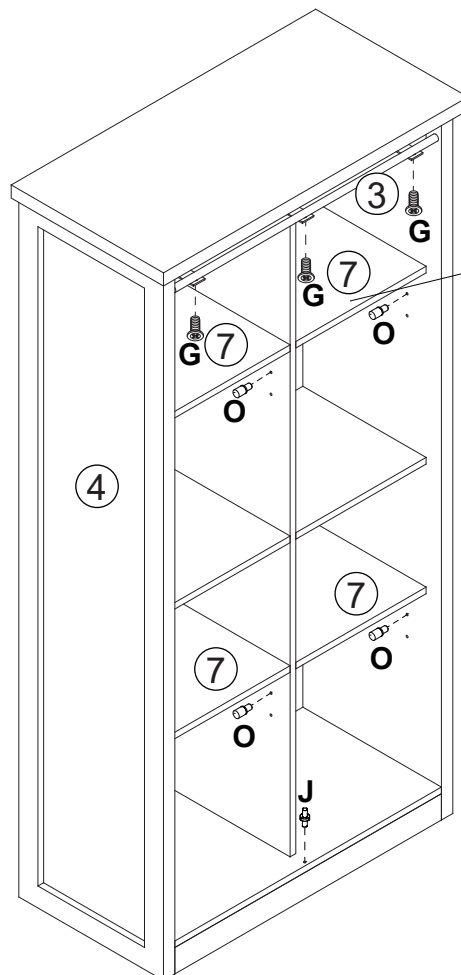
<b>B</b>	<b>x6</b>	<b>C</b>	<b>x6</b>
			

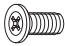
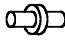

10



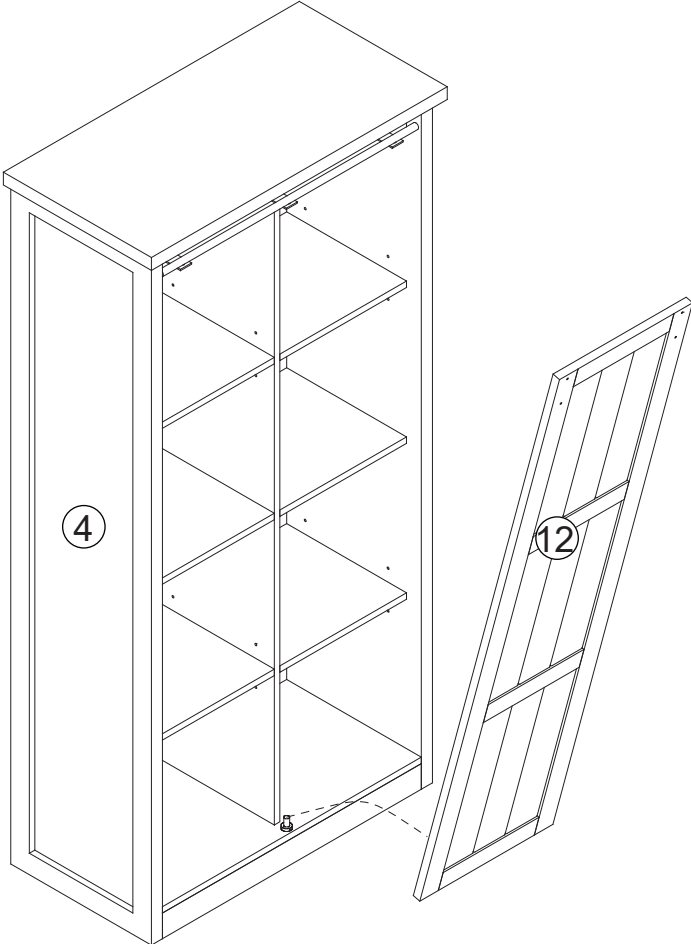
<b>G</b>	<b>x3</b>	<b>H</b>	<b>x3</b>
			

11

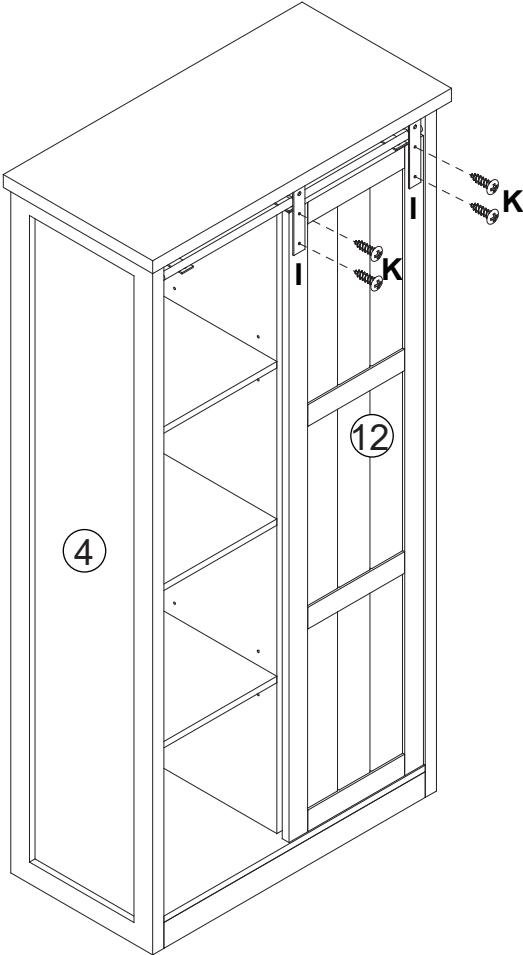




<b>G</b>	<b>x3</b>	<b>J</b>	<b>x1</b>	<b>O</b>	<b>x16</b>
					

12



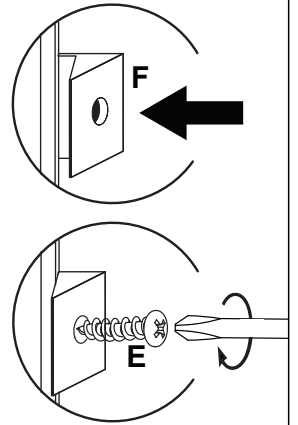
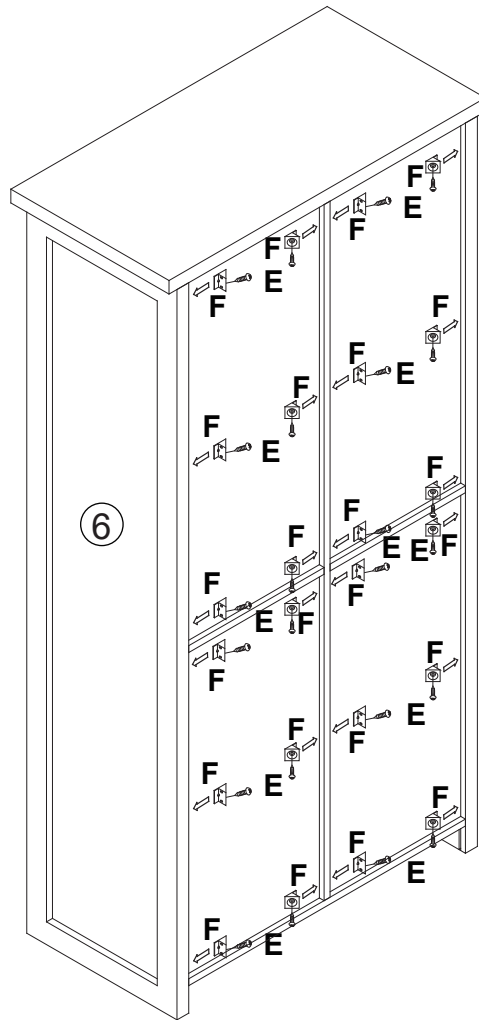
13

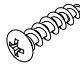



I	x2	K	x4
			

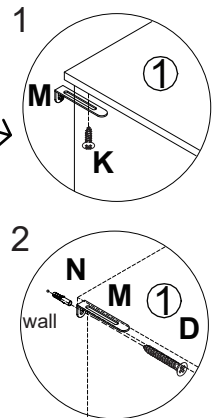
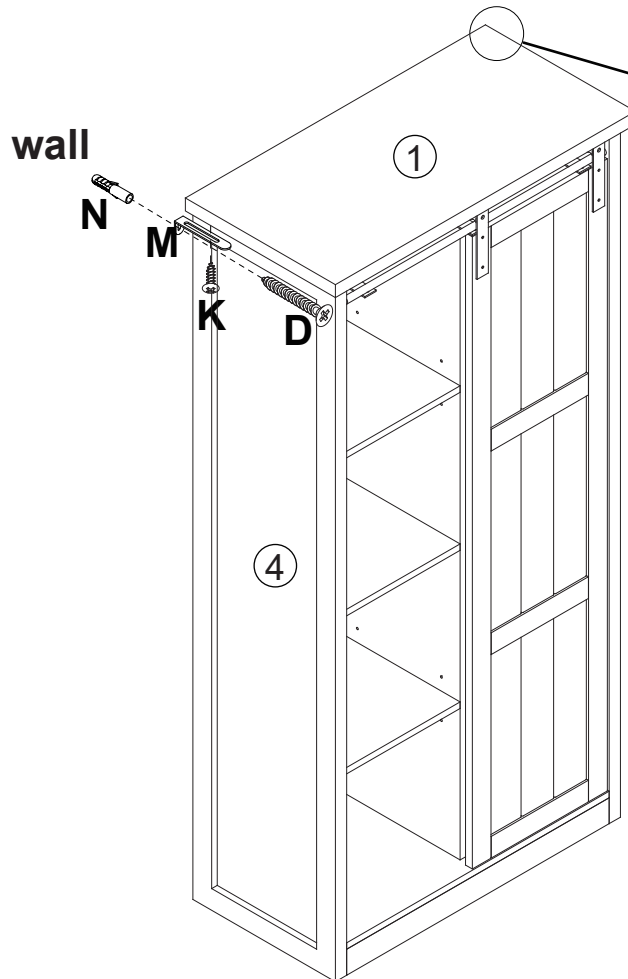




14



<b>E</b>	<b>x24</b>	<b>F</b>	<b>x24</b>
			

15



<b>D</b>	<b>x2</b>	<b>K</b>	<b>x2</b>
			
<b>M</b>	<b>x2</b>	<b>N</b>	<b>x2</b>
