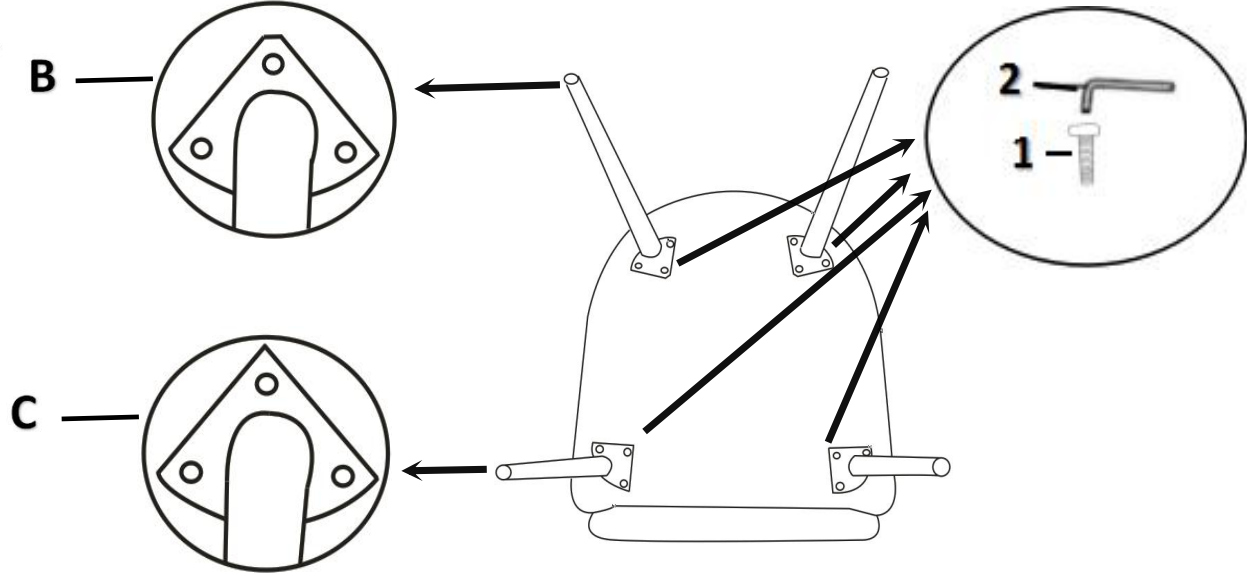
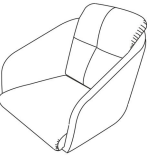
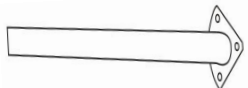
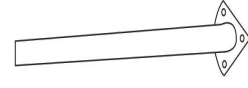
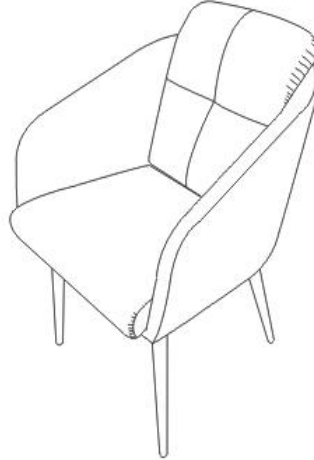
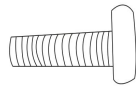



No.	PART LIST	QTY	Step 1 
A	Chair seat 	1PC	
B	 Back legs	2PCS	
C	 Front legs	2PCS	
No.	HARDWARE LIST	QTY	
1	Bolt  M6 x 20mm	12pcs	
2	Allent key 	1pcs	

Bitte ziehen Sie die Schrauben in den einzelnen Schritten noch nicht fest an, erst zum Schluss, wenn alle Teile miteinander verbunden sind.

Ziehen Sie die Schrauben nicht zu fest an, um eine Beschädigung des Gewindes zu vermeiden.

Do not fully tighten the bolts until final assembly.

Do not over-tighten the bolts to avoid causing damage to the thread.

Veillez d'abord placer toutes les vis comme il le convient avant de les serrer.

Veillez à ne pas trop serrer les vis pour éviter un endommagement du filetage.

Posizionare tutte le viti al loro posto, prima di stringerle completamente.

Non stringere eccessivamente i bulloni per evitare danni alla filettatura.

Coloque todos los tornillos en su lugar, antes de apretarlos completamente.

No apriete demasiado los tornillos para evitar dañar la rosca.