



ERST-HOLZ®

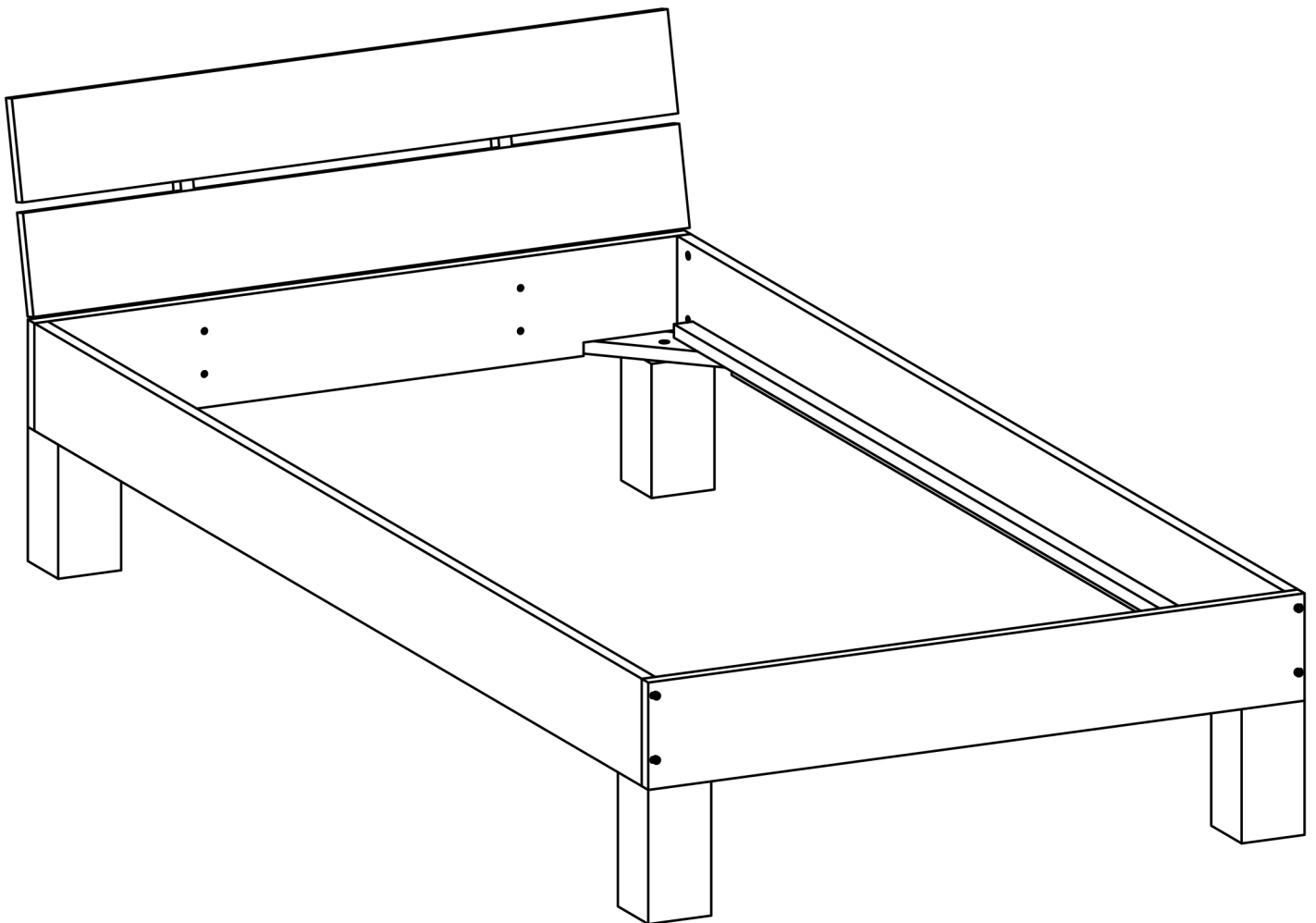
WWW.ERST-HOLZ.DE

Artikel-Nr.: 60.80/81/86 - 09,10

Datum: 30.01.2023

Seite 01 von 05

Montageanleitung



ERST-HOLZ® - die Marke für gute Holzprodukte

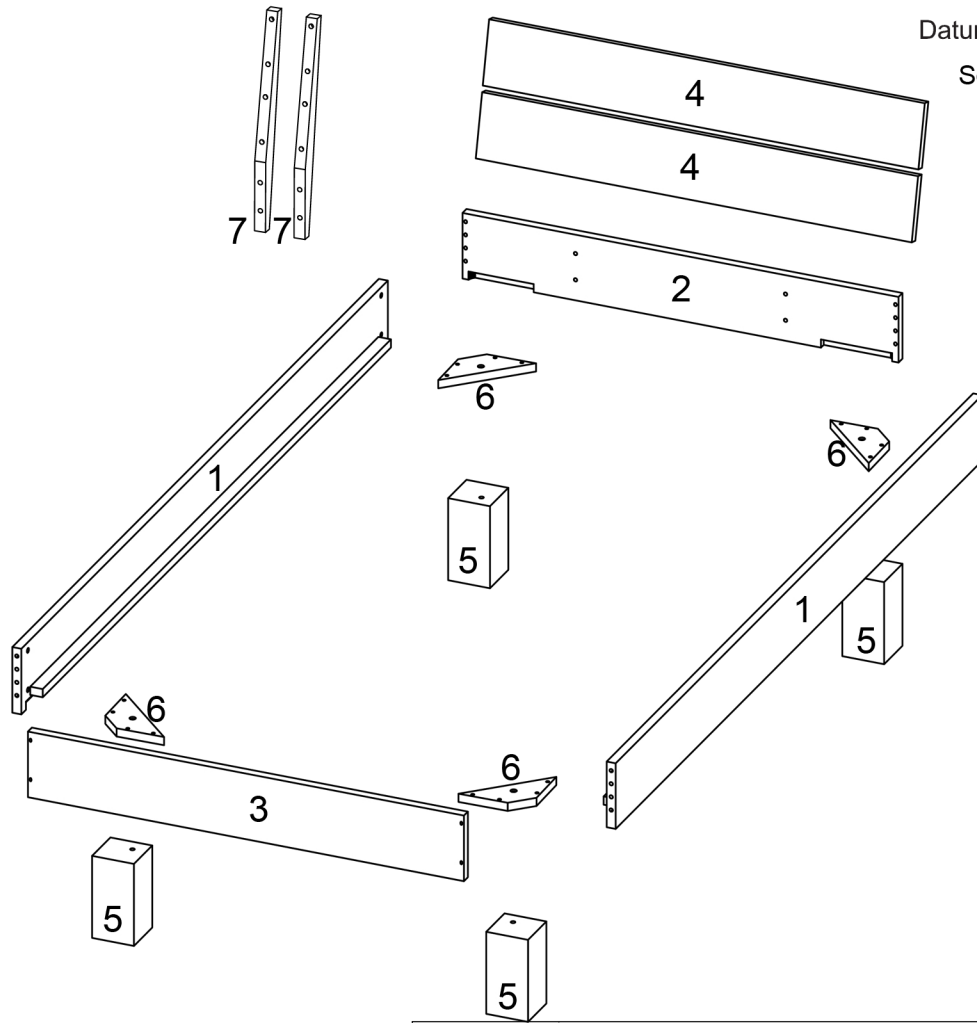
Steinhaus Handelsgesellschaft mbH & Co KG - Schauerödstr. 21 - 94152 Neuhaus - Tel.: 0 8503 924540

E-Mail: auftrag@erst-holz.de

Artikel-Nr.: 60.80/81/86 - 09,10

Datum: 30.01.2023

Seite 02 von 05

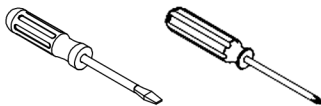


Achtung!
 Bevor Sie die Schrauben, Dübel, Muttern in die dafür vorgesehenen Löcher stecken, prüfen Sie, ob sich gegebenenfalls noch Holzspäne in den Löchern befinden.



Teile-Nr.	Bezeichnung	Anzahl
1	Seitenteile	2
2	Kopfteil mit Markierung	1
3	Fußteillbrett	1
4	Kopfteilbretter mit Markierung	2
5	Füße	4
6	Holzwinkel	4
7	Kopfteilstützen - Holz	2


Sie benötigen zum Aufbau:



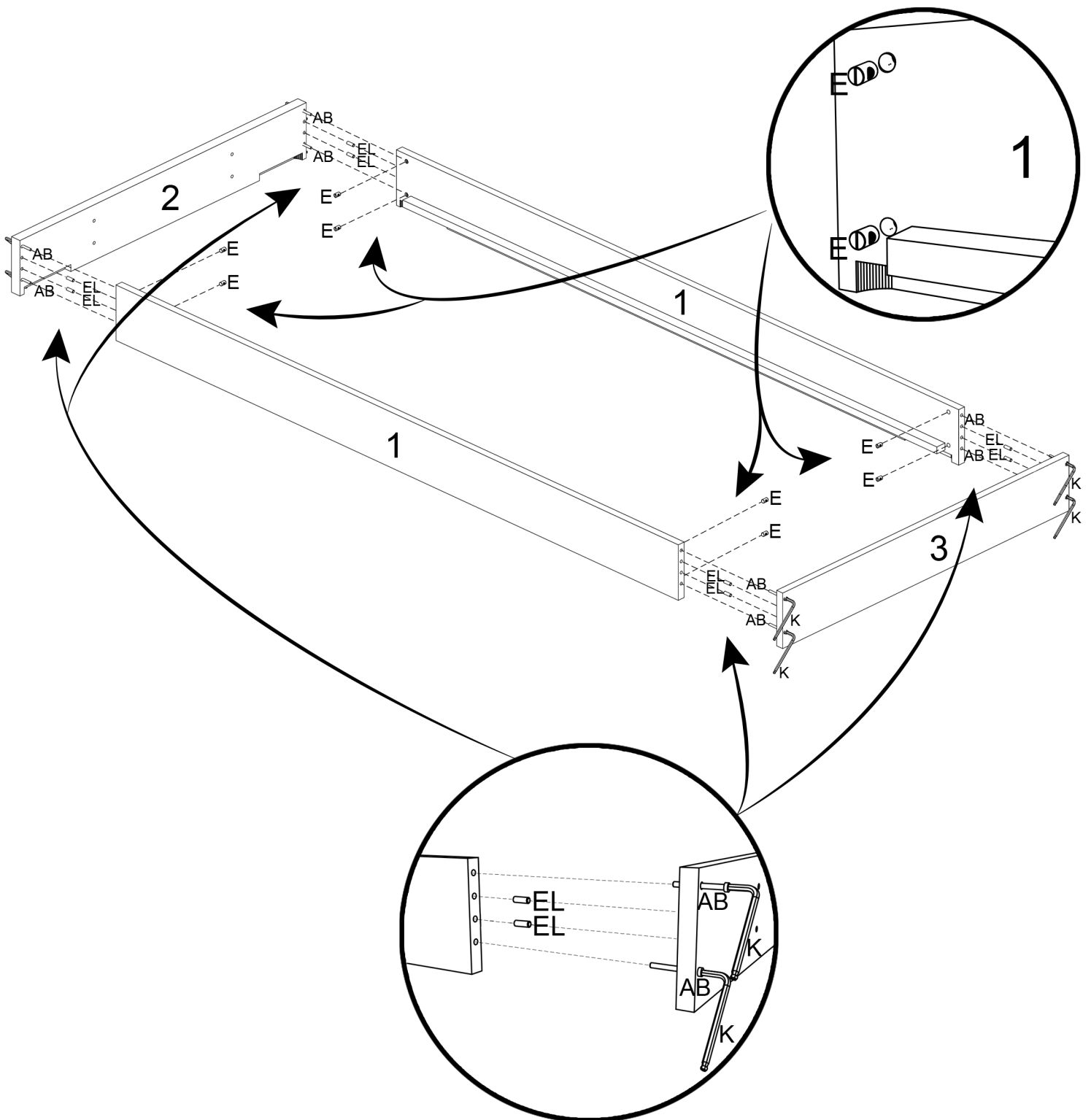
GU SW4M6



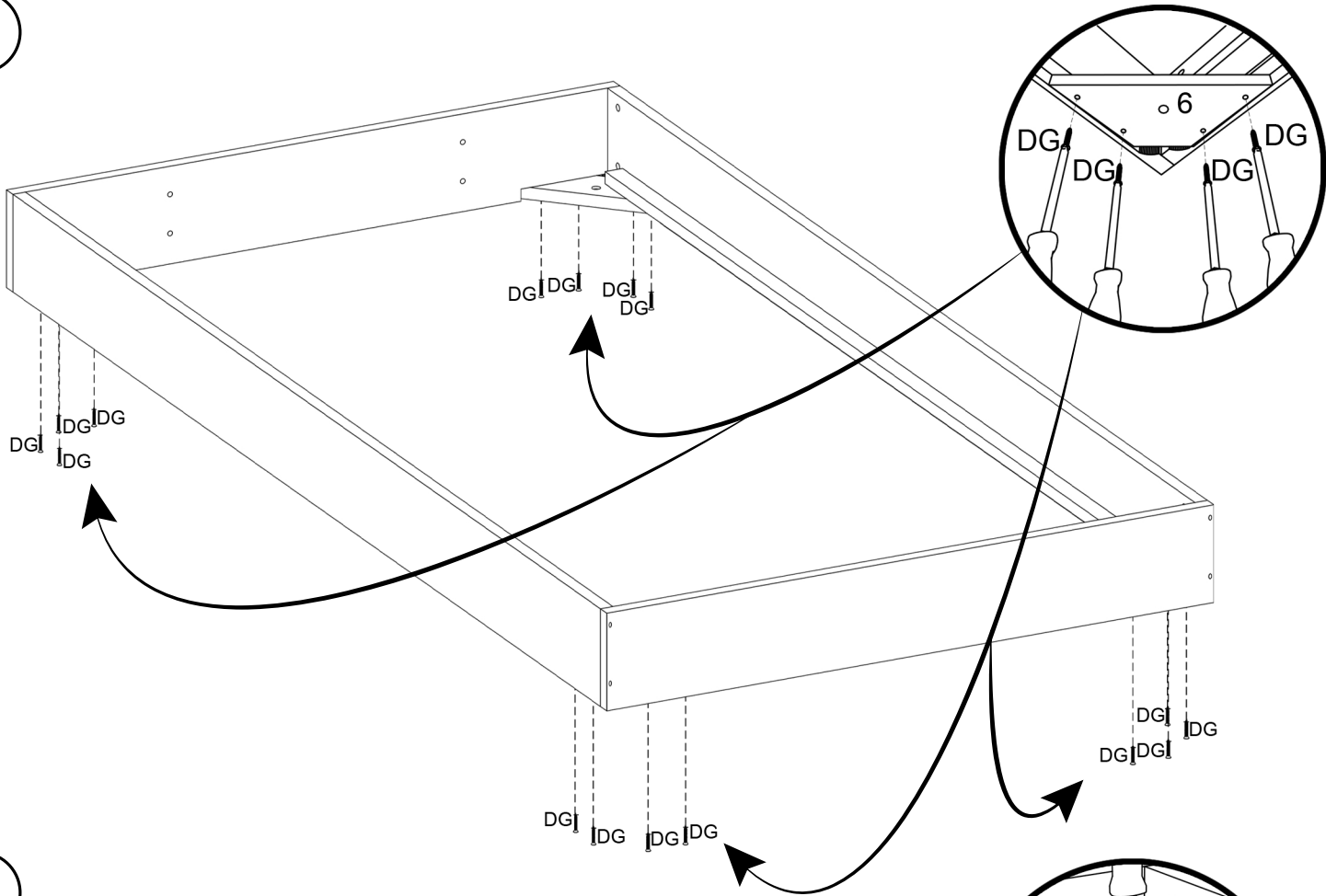
4 Stück

E  8 Stück	K  1 Stück	AB M6x60mm  8 Stück	BE M6x55mm  2 Stück	DG Ø4x30mm  24 Stück	EL Ø8x30mm  8 Stück	GS Ø8x30mm  4 Stück	GT M6x45mm  2 Stück
---	--	---	---	--	---	---	---

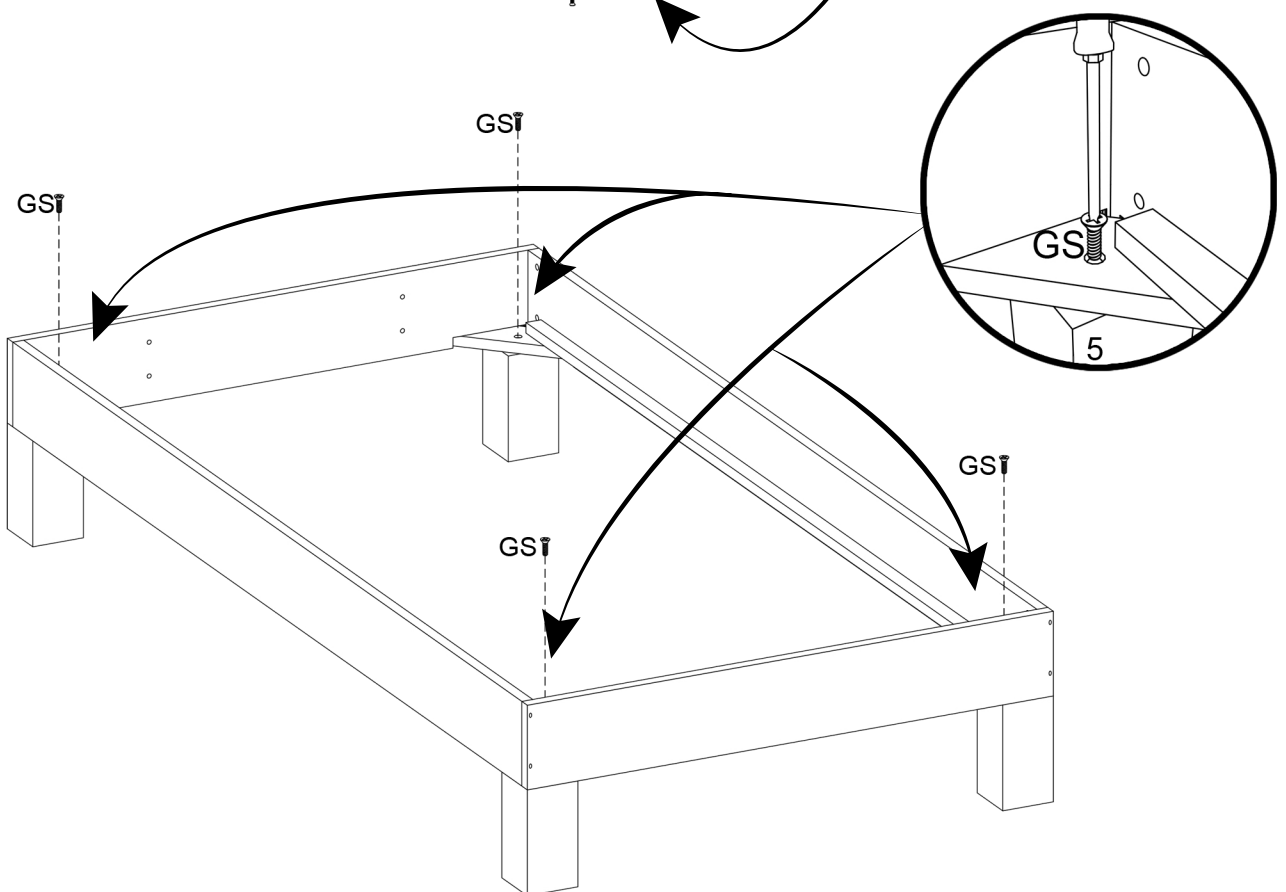
1



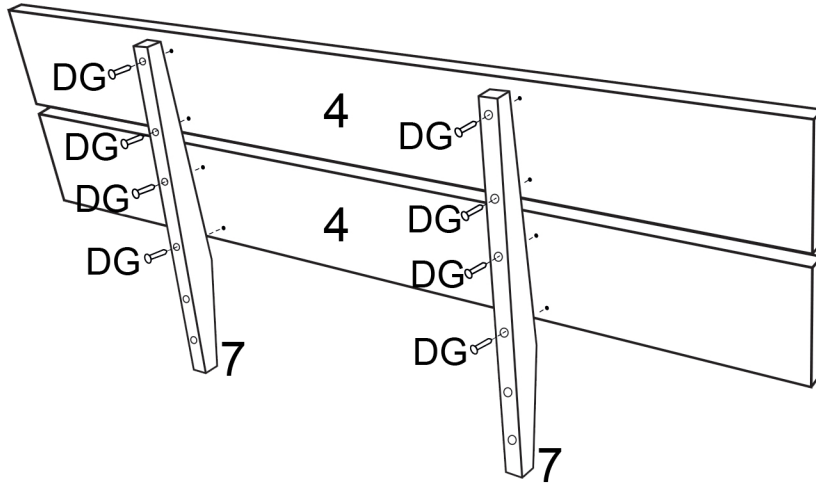
2



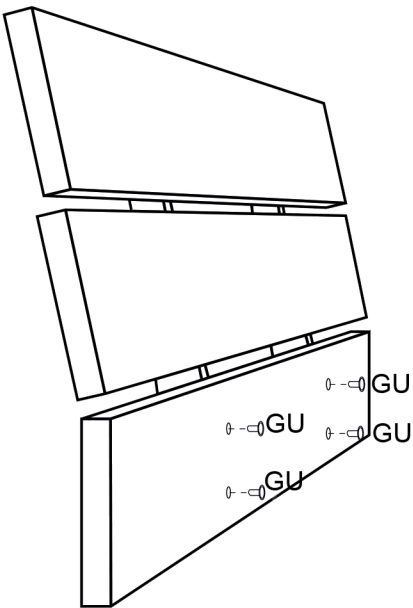
3



4



5



6

