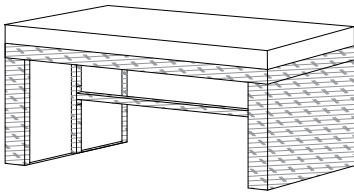
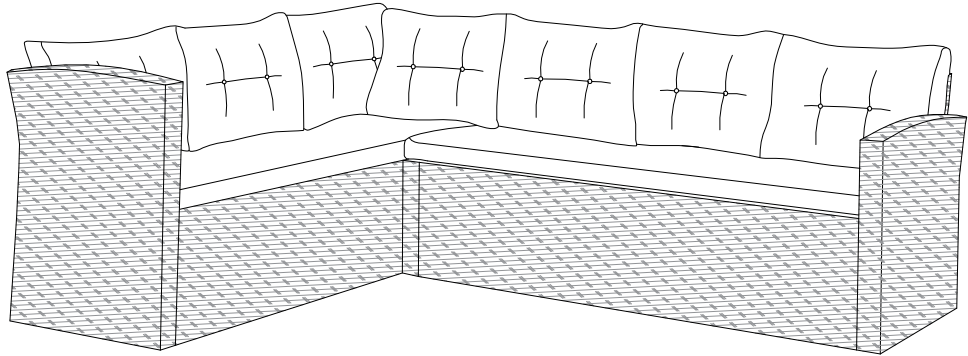
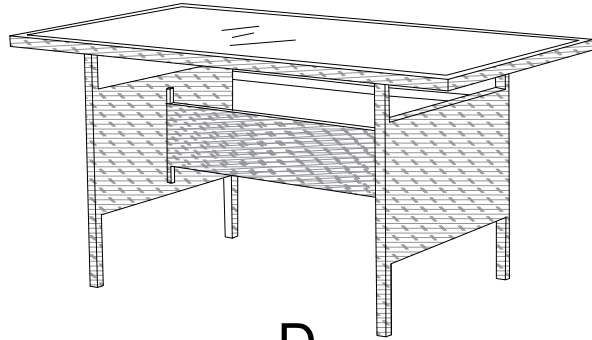


A

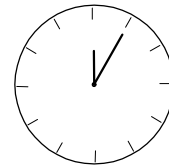
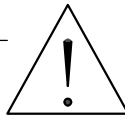
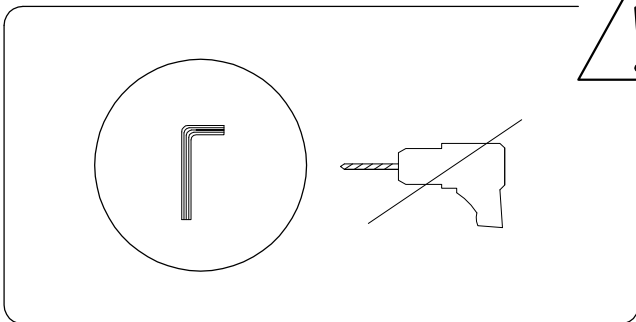
B



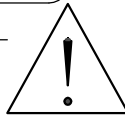
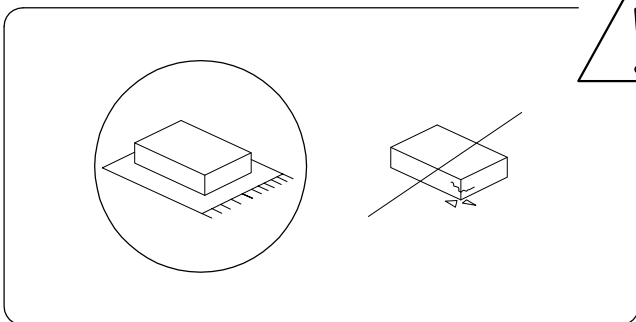
C



D

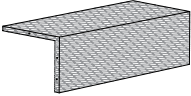
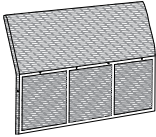
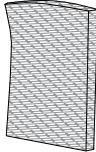
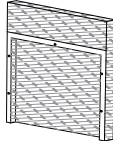
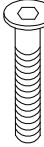


60'

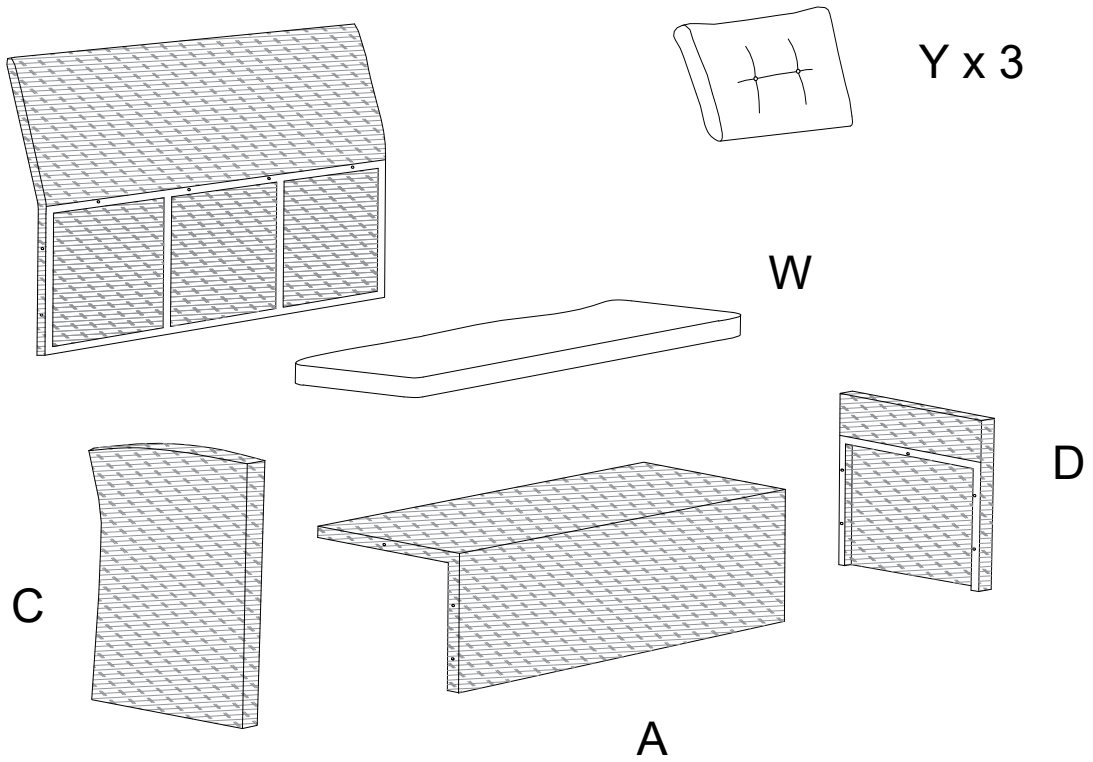


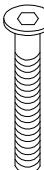
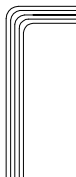
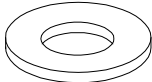

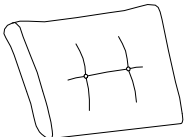
2

A

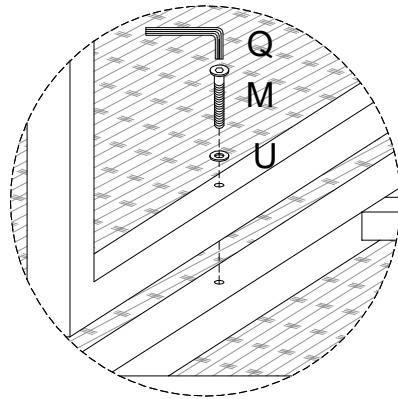
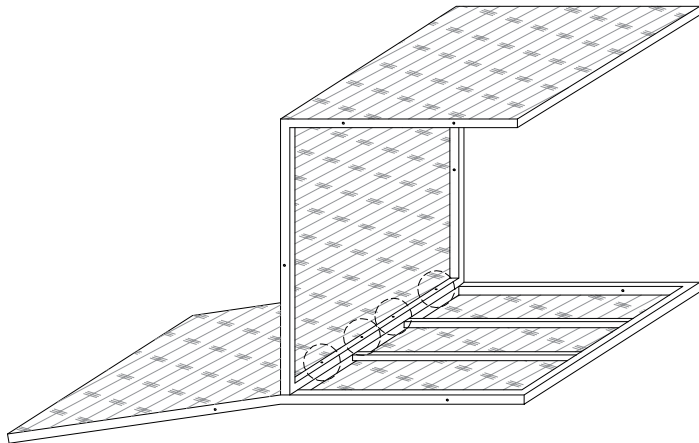
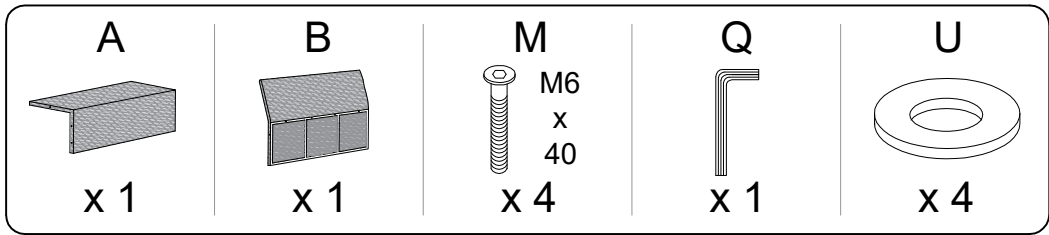
A	B	C	D	M
				 M6 x 40
x 1	x 1	x 1	x 1	x 6

B

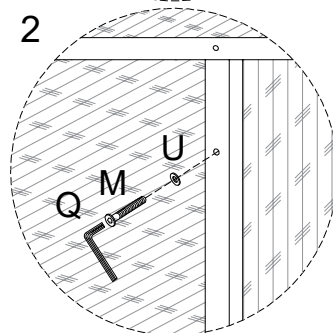
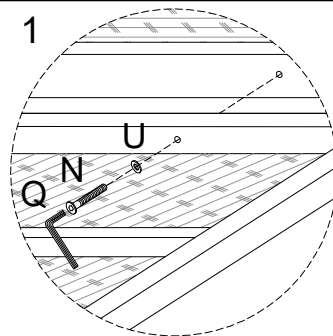
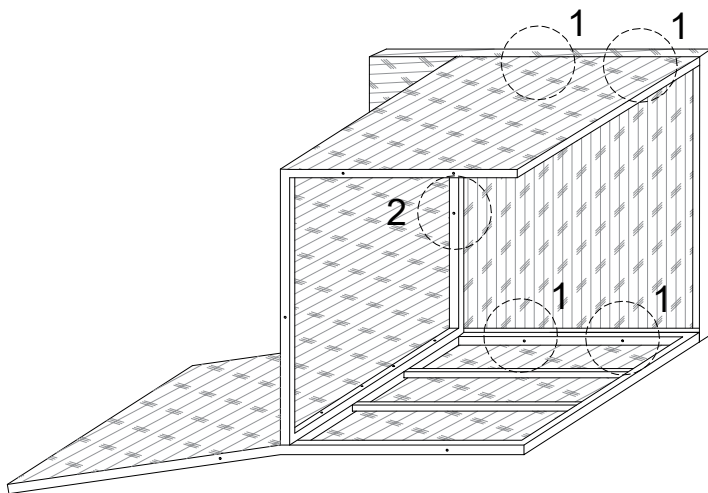
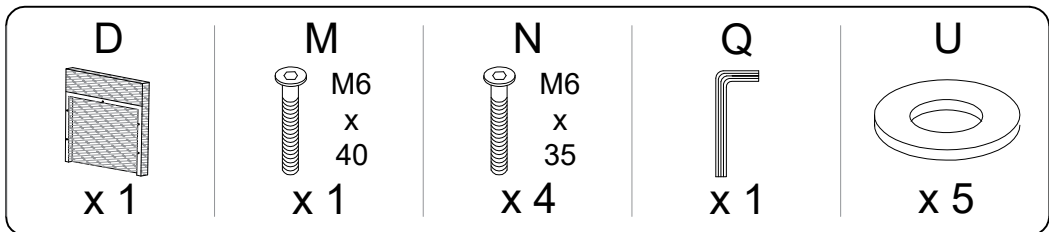


N	Q	U	W	Y
 M6 x 35				
x 8	x 1	x 14	x 1	x 3

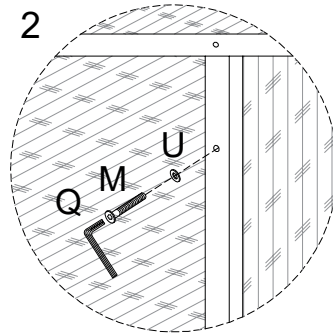
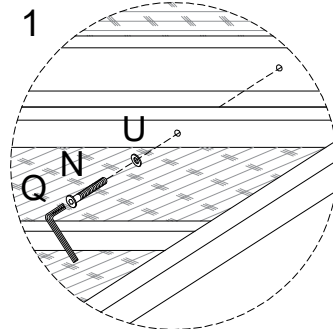
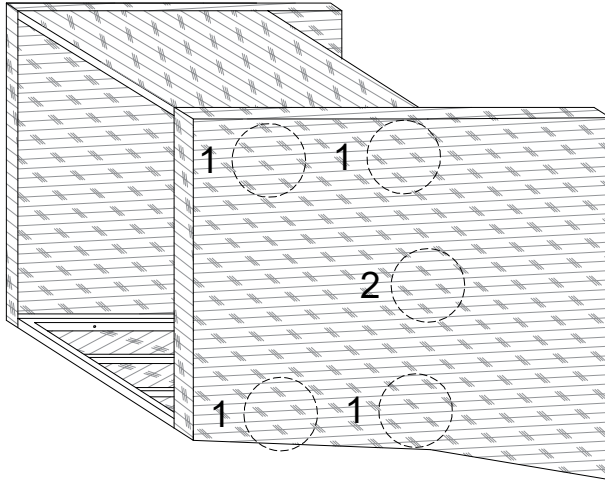
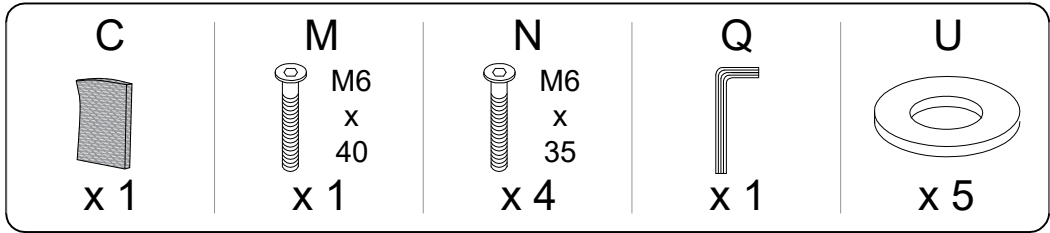
1



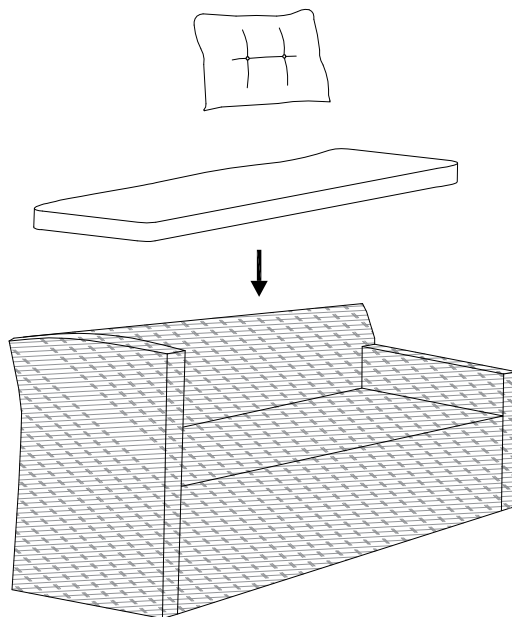
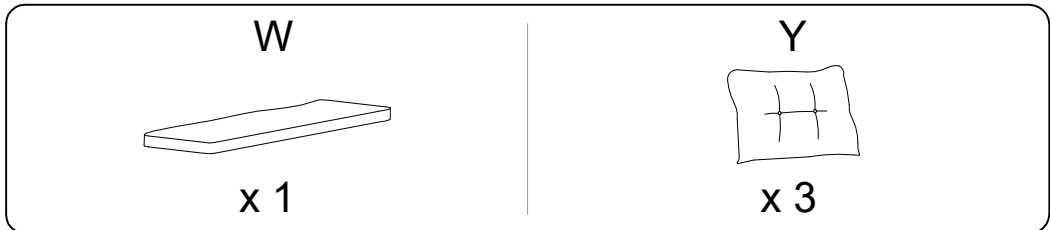
2



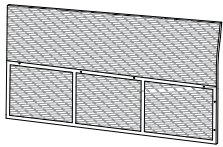
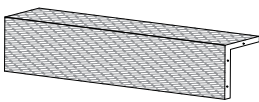
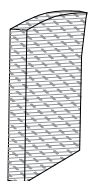
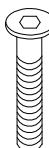
3

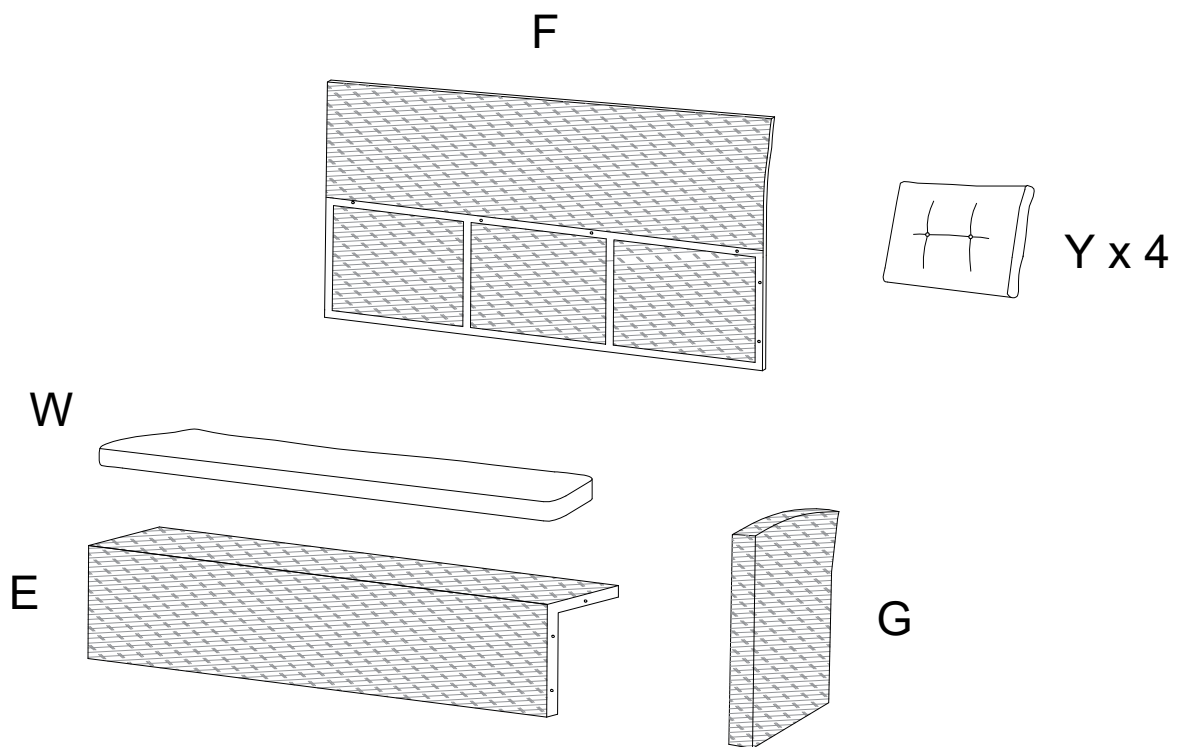


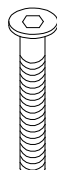

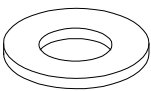

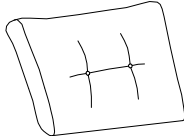
4



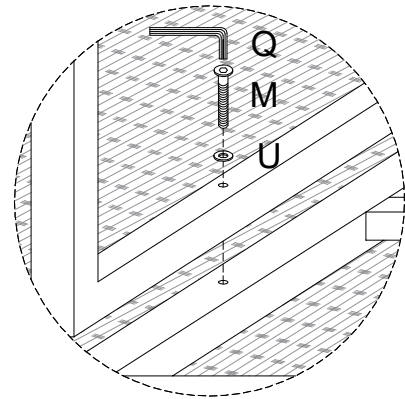
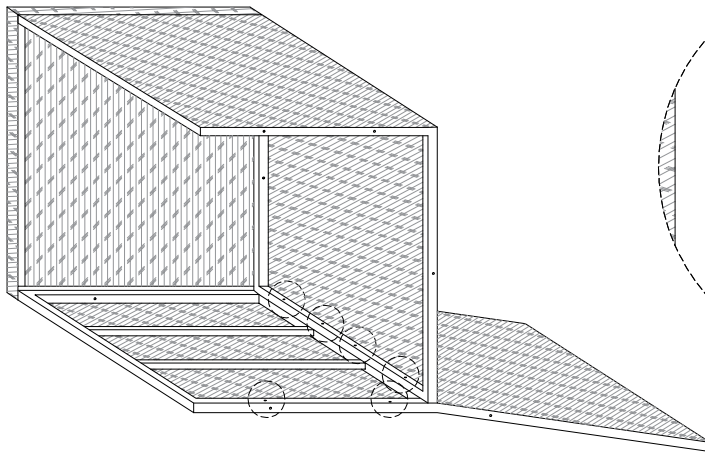
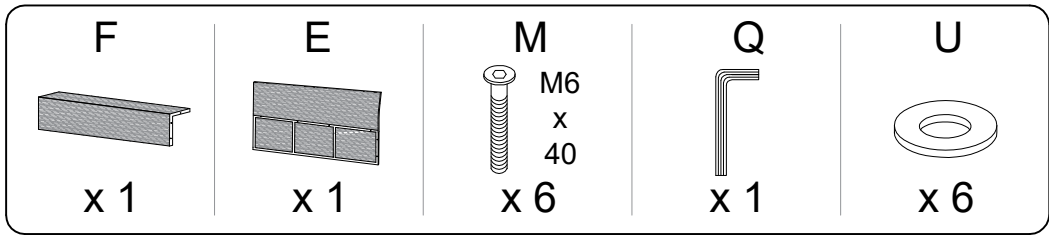
B

<p>E</p>  <p>x 1</p>	<p>F</p>  <p>x 1</p>	<p>G</p>  <p>x 1</p>	<p>M</p>  <p>M6 x 40</p> <p>x 7</p>
---	---	---	--

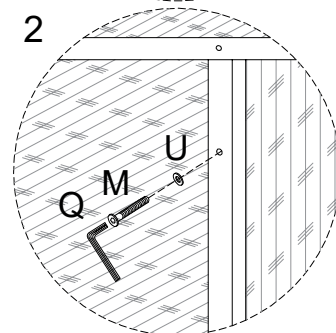
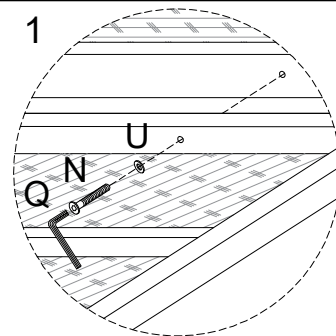
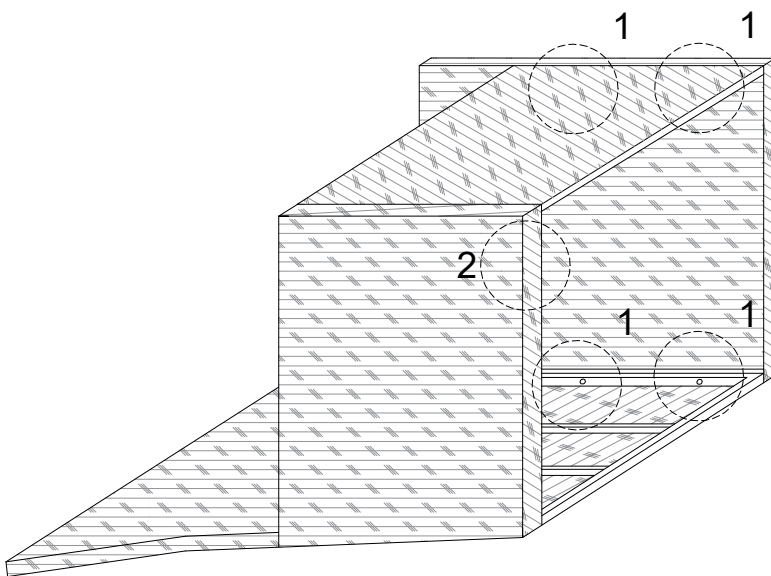
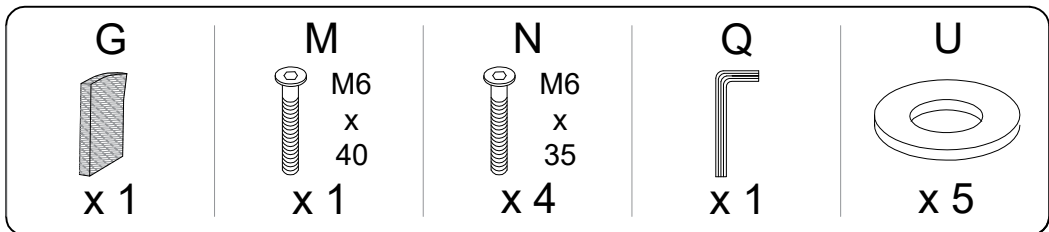


<p>N</p>  <p>M6 x 35</p> <p>x 4</p>	<p>Q</p>  <p>x 1</p>	<p>U</p>  <p>x 11</p>	<p>W</p>  <p>x 1</p>	<p>Y</p>  <p>x 4</p>
--	---	--	--	---

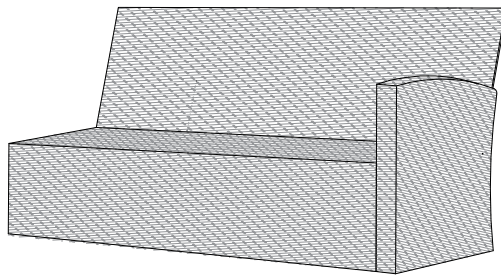
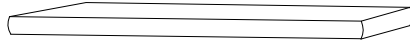
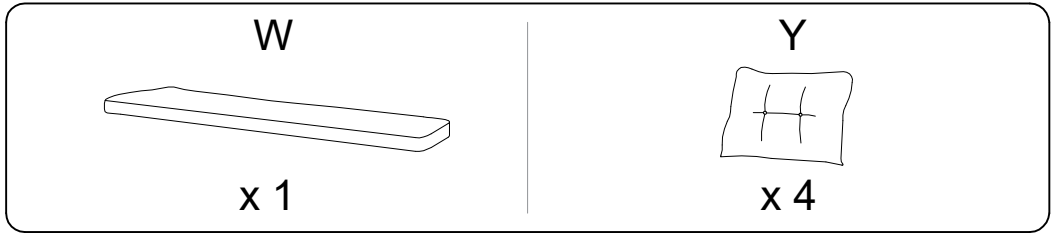
1



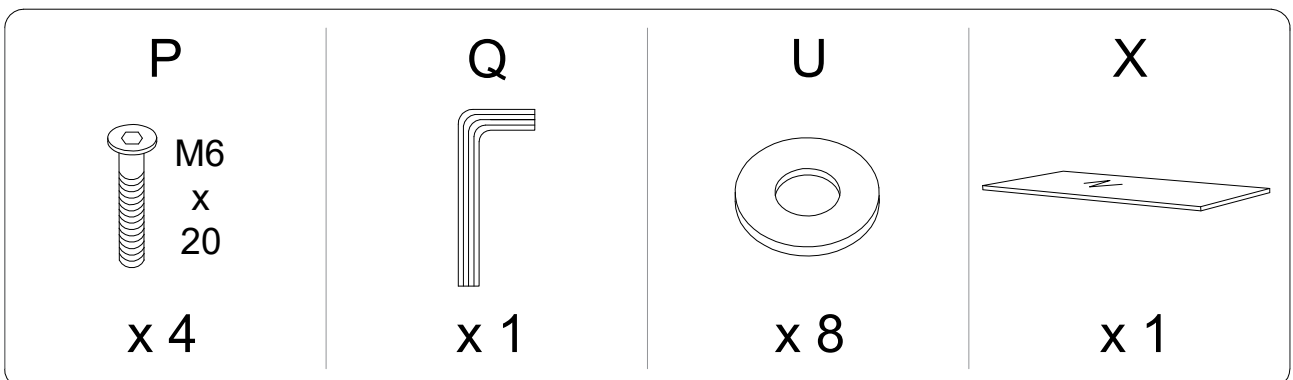
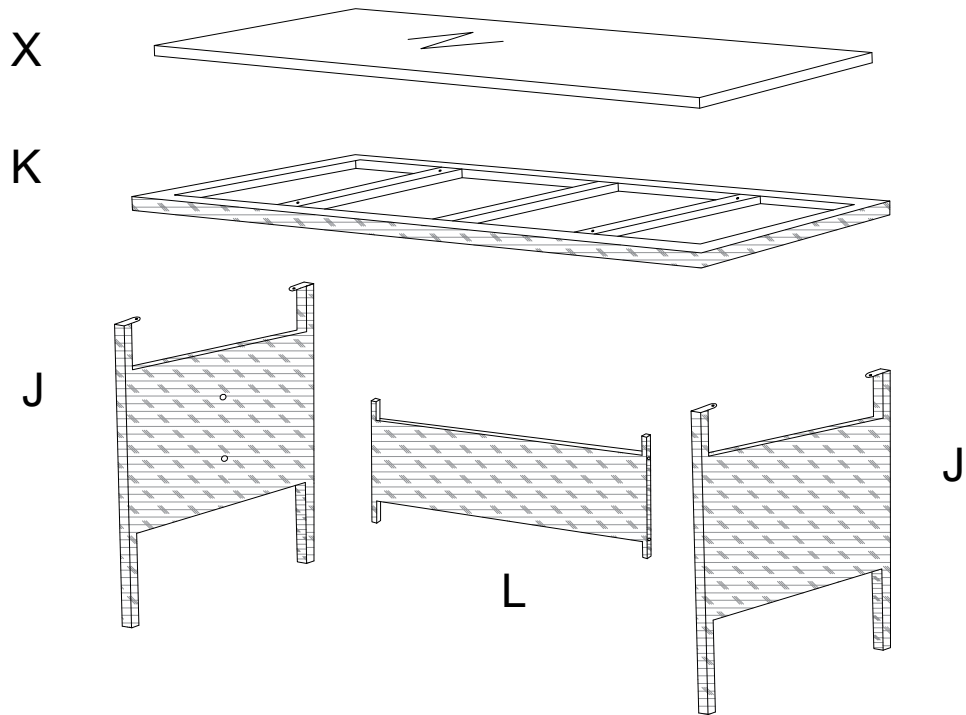
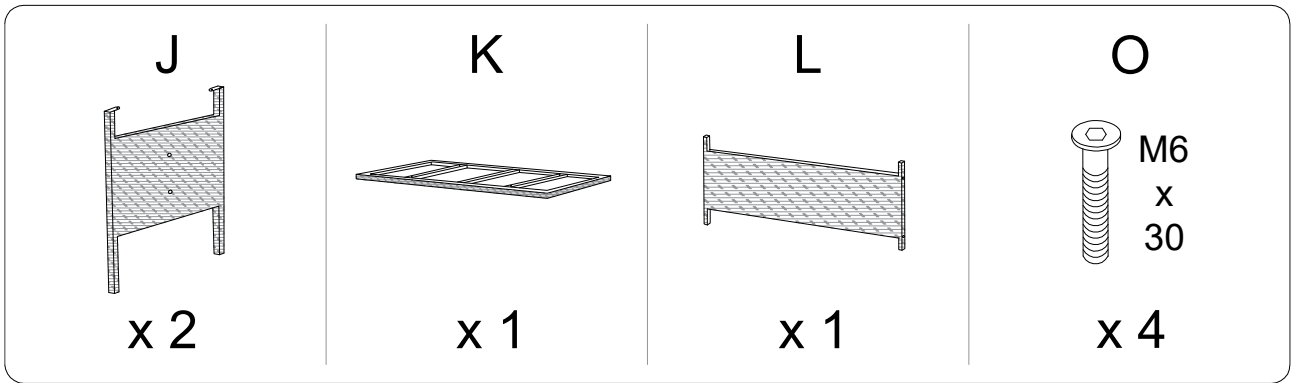
2



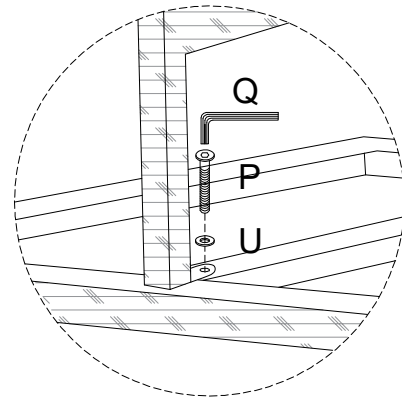
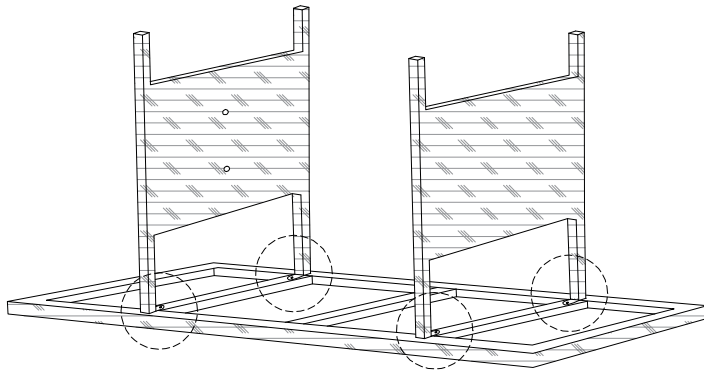
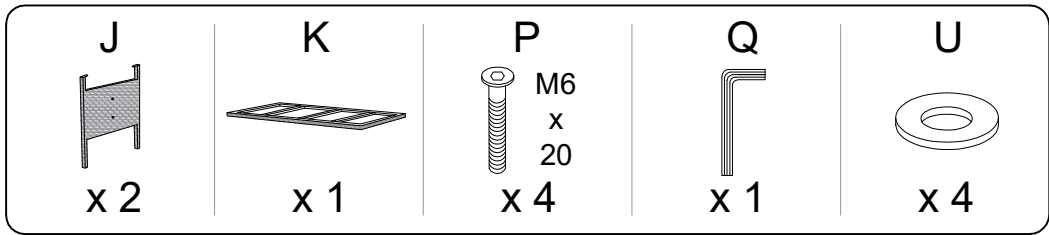
3



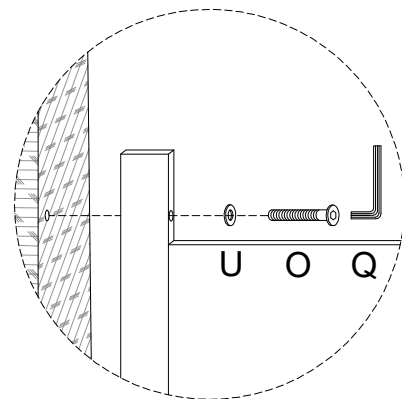
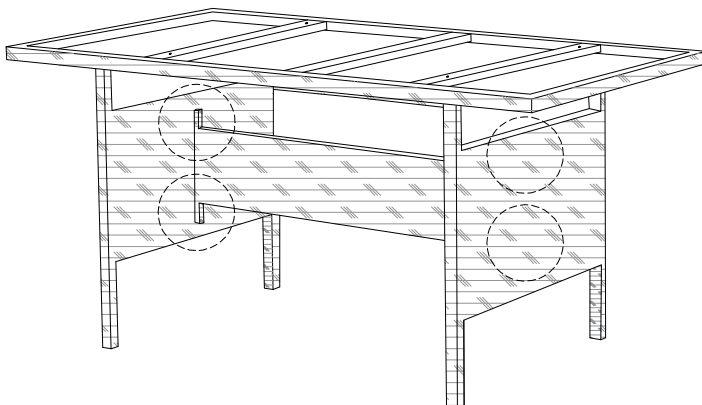
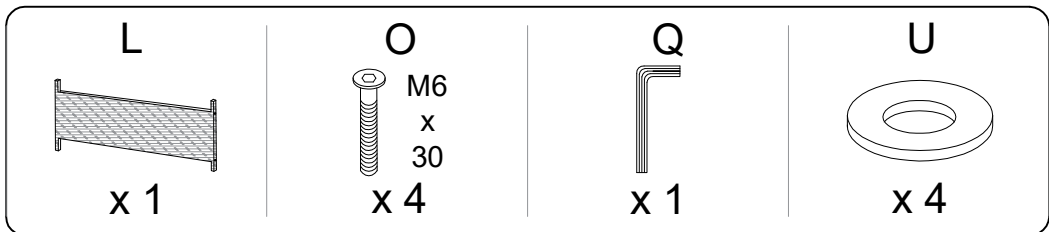
C



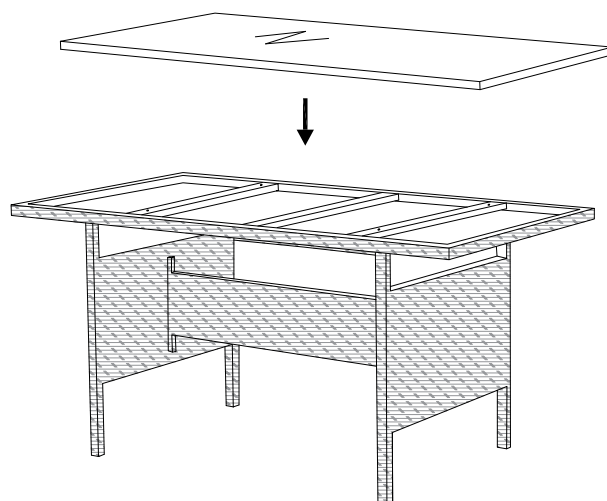
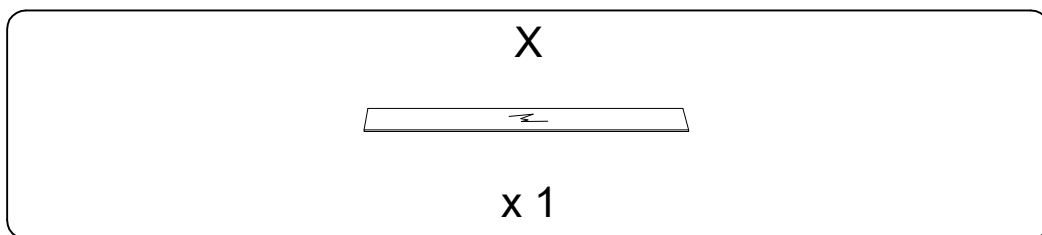
1



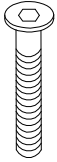
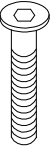

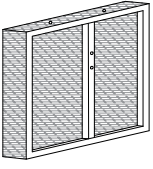
2



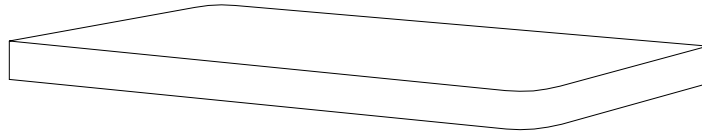
3



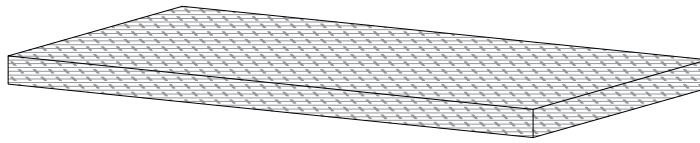
D

<p>N</p>  <p>M6 x 35</p> <p>x 4</p>	<p>P</p>  <p>M6 x 20</p> <p>x 4</p>	<p>Q</p>  <p>x 1</p>	<p>R</p>  <p>x 2</p>
--	--	--	---

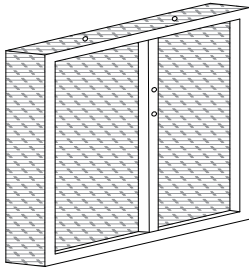
W



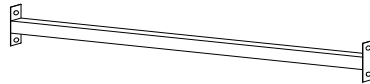
S



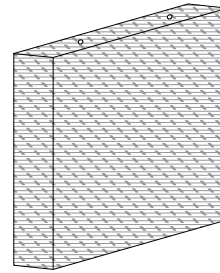
R



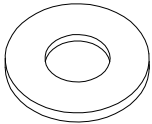



T

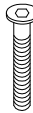
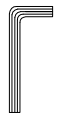
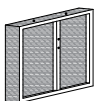

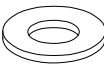


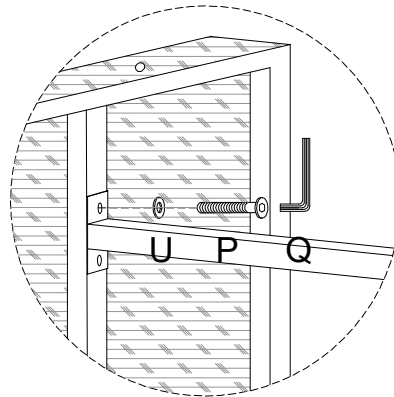
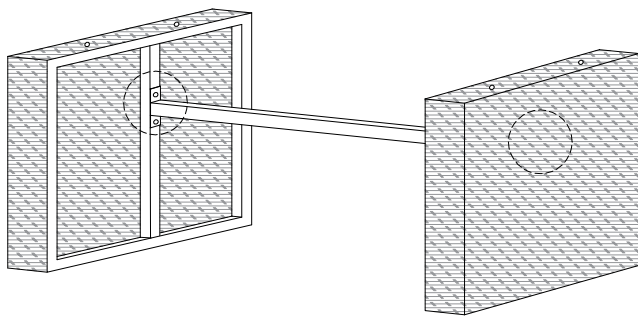
R



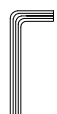

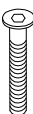
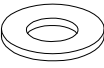
<p>S</p>  <p>x 1</p>	<p>T</p>  <p>x 1</p>	<p>U</p>  <p>x 8</p>	<p>W</p>  <p>x 1</p>
---	---	--	---

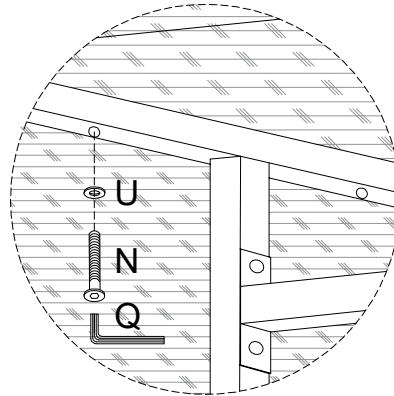
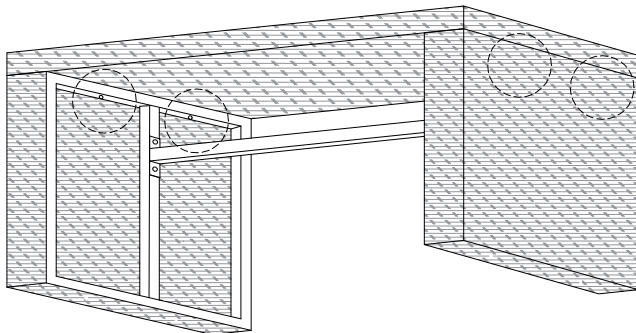
1

<p>P</p>  <p>M6 x 20</p> <p>x 4</p>	<p>Q</p>  <p>x 1</p>	<p>R</p>  <p>x 2</p>	<p>T</p>  <p>x 1</p>	<p>U</p>  <p>x 4</p>
---	--	--	--	--



2

<p>Q</p>  <p>x 1</p>	<p>S</p>  <p>x 1</p>	<p>N</p>  <p>M6 x 35</p> <p>x 4</p>	<p>U</p>  <p>x 4</p>
--	--	--	--



3

