

Ax1



Bx1



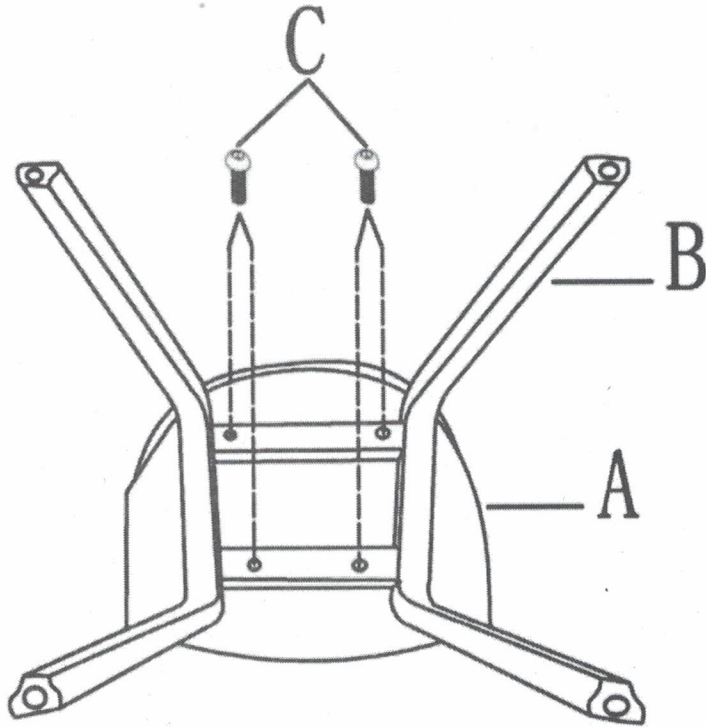
Cx4



Dx1

M6X45MM

1



2

