
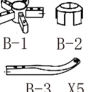











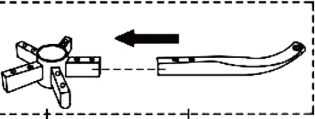
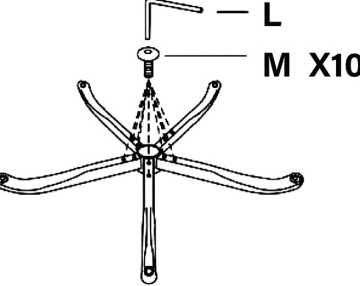
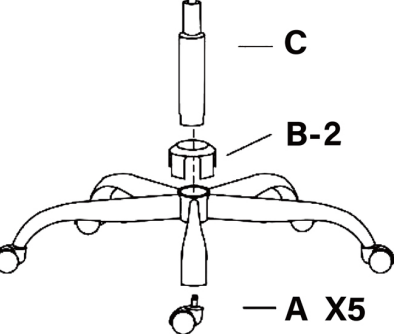
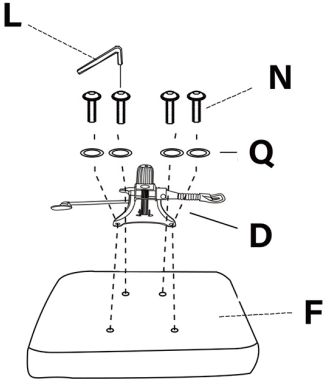
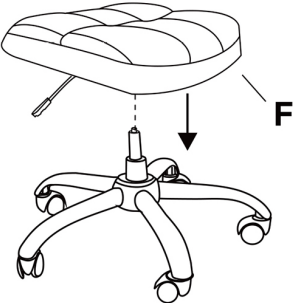
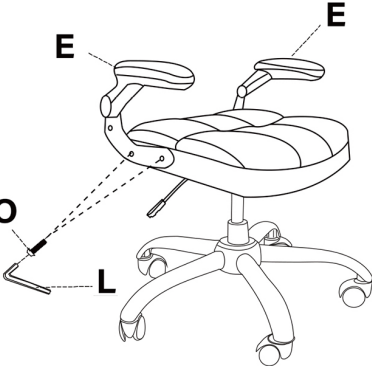
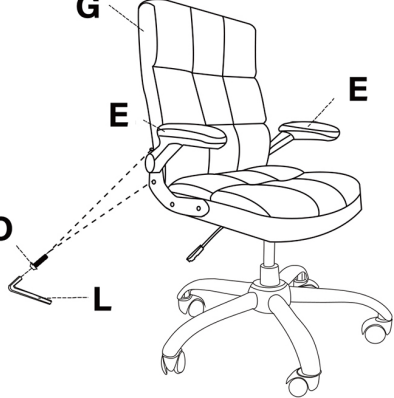
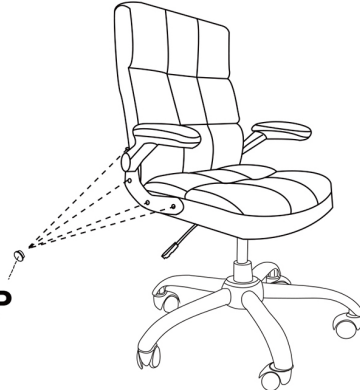


Assembly Instructions 3288

<p>A</p>  <p>X5</p>	<p>B</p>  <p>B-1 B-2 B-3 X5</p>	<p>C</p> 	<p>D</p> 			
<p>E</p>  <p>X2</p>	<p>F</p> 	<p>G</p> 	<p>L</p> 			
<p>M  X10 (M6*12mm)</p> <p>N  X4 (M6*20mm)</p> <p>O  X8 (M6*30mm)</p> <p>P  X8</p> <p>Q  M6X16 4PCS</p>						
<p>1</p>  <p>B-1 B-3 X5</p>  <p>L M X10</p>				<p>2</p>  <p>C B-2 A X5</p>	<p>3</p>  <p>L N Q D F</p>	
<p>4</p>  <p>F</p>				<p>5</p>  <p>E L O</p>	<p>6</p>  <p>G E L O</p>	<p>7</p>  <p>P</p>

Das Montageset ist am Inneren des Karton befestigt!
 The assembly set is attached to the inside of the carton!
 Le kit de montage est fixé à l'intérieur du carton!
 Il materiale per il montaggio è posizionato all'interno della scatola fissato con il nastro adesivo!
 El material de montaje se coloca dentro de la caja fijado con cinta adhesiva!

Model No.: 75489,75490,75491
 75492,75493,75494
 75495,75496