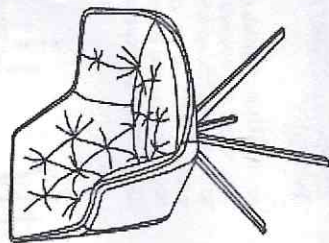
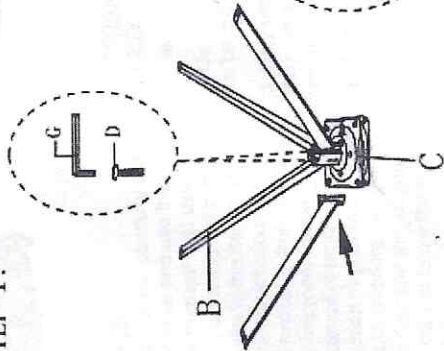


Aufbauanleitung/Assembly instructions/Instructions de montage/Istruzioni di montaggio/Instrucciones de montaje
101503, 101504, 101505, 101506 (2x Esszimmerstuhl HWC-L80)

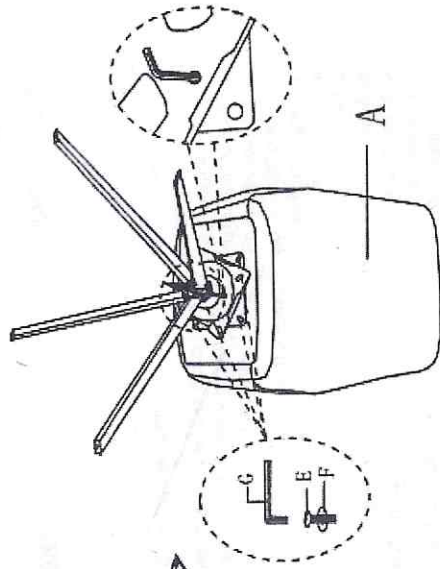


ITEM	PART	NAME	QUANTITY
(A)		SEAT	1
(B)		METAL LEG	4
(C)		PLATE	1
(D)		BOLT	8
(E)		LONG BOLT	4
(F)		WASHER	4
(G)		ALLEN KEY	1

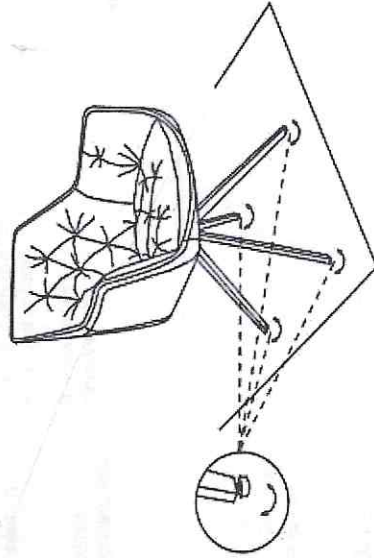
STEP 1:



STEP 2:



STEP 3:



Bitte wählen Sie einen flachen und sauberen Platz, um mit dem Aufbau zu beginnen. Wir empfehlen, den Artikel auf dem Karton zu montieren, um die verschiedenen Teile während der Montage zu schützen. // Please choose a flat and clean place to start assembly. We recommend assembling the item on the box to protect the different parts during assembly. // Veuillez choisir un endroit plat et propre pour commencer l'assemblage. Nous vous recommandons de monter sur le haut du carton pour protéger les différentes parties pendant le montage. // Asegúrese de montar el producto sobre una superficie plana y limpia. Se recomienda montar el producto sobre el cartón para proteger las distintas partes durante la operación. // Assicurarsi di eseguire il montaggio del prodotto su di una superficie piana e pulita. Si consiglia di montare il prodotto sul cartone per proteggere le varie parti durante l'operazione.