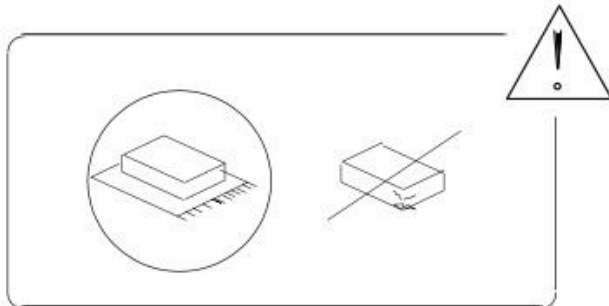
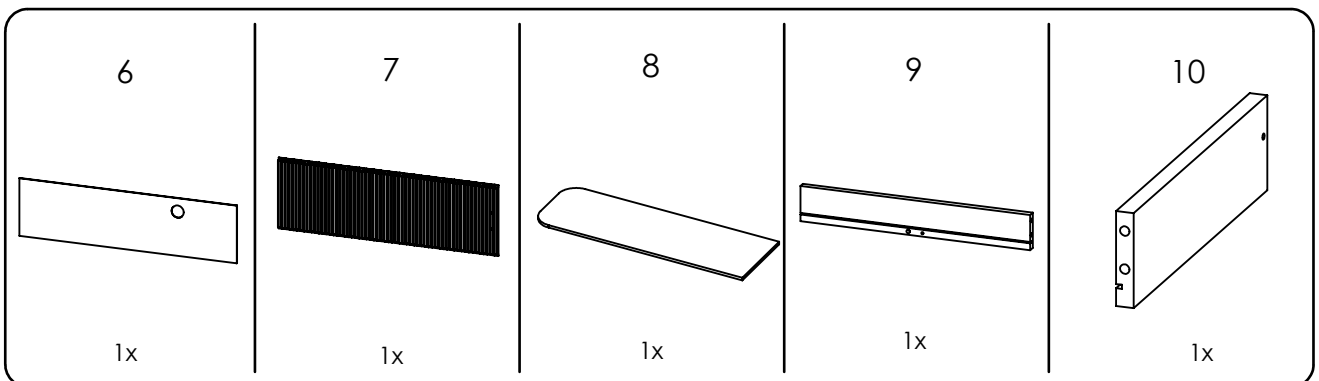
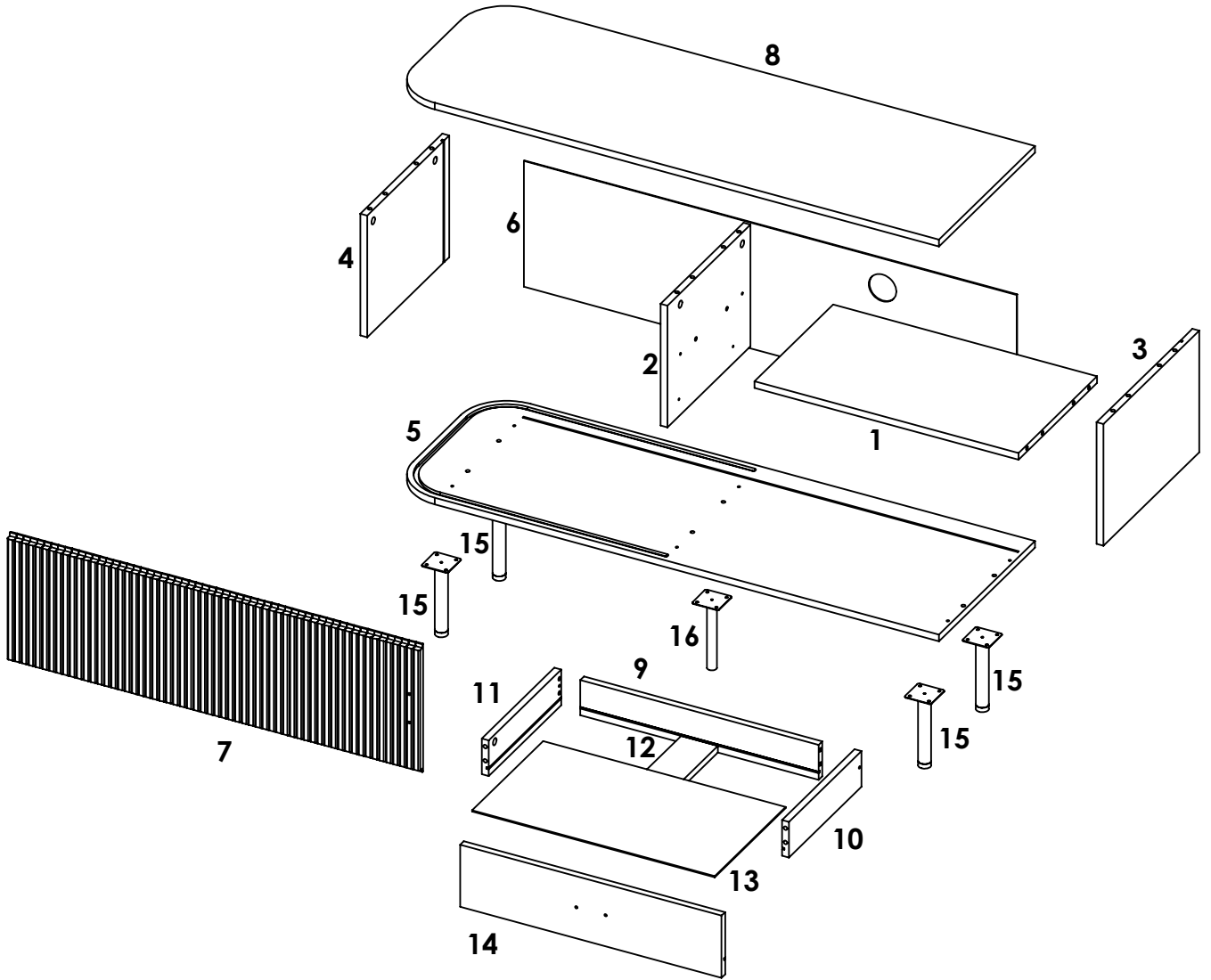
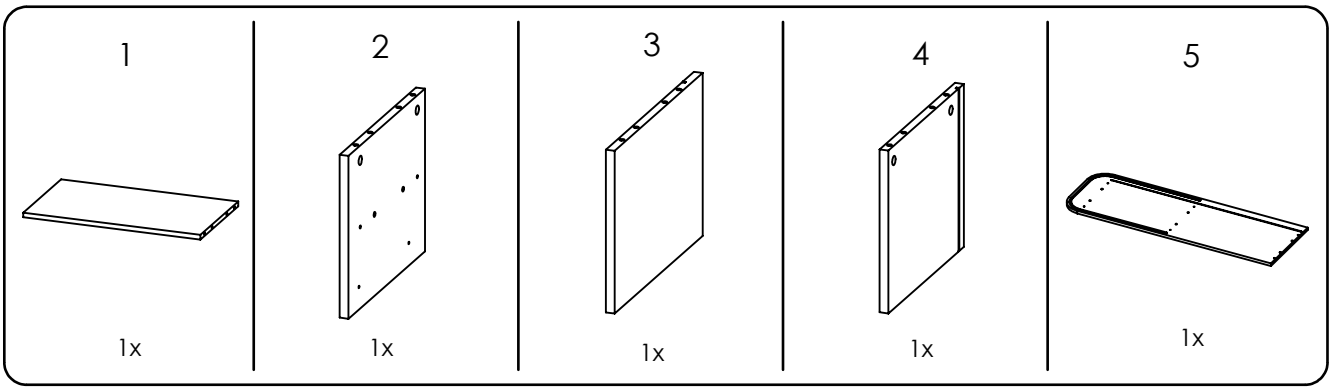
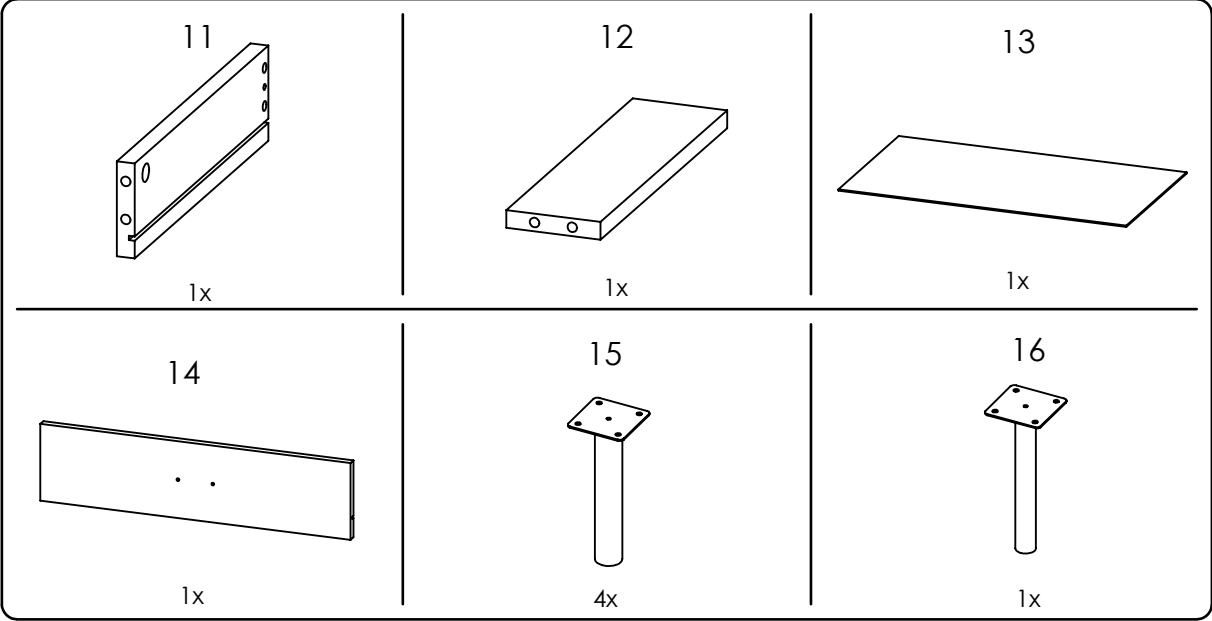


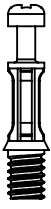
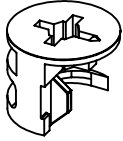
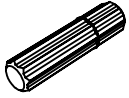


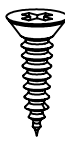
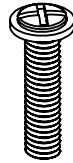


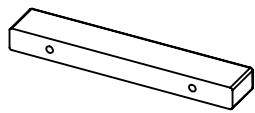

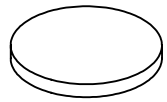
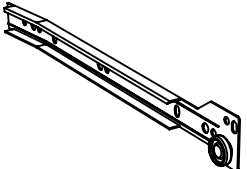
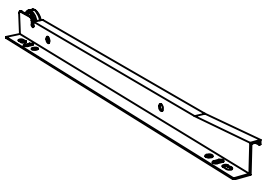
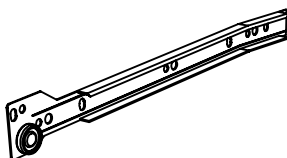
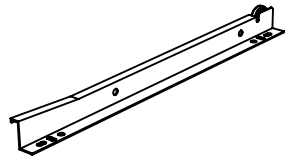
60'



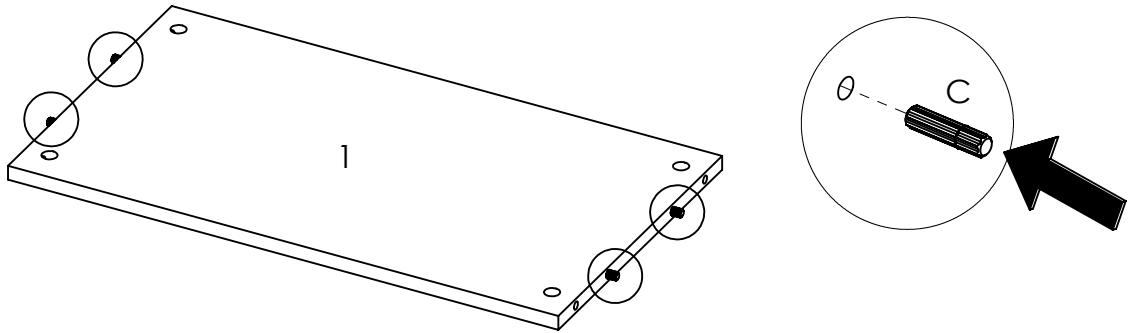
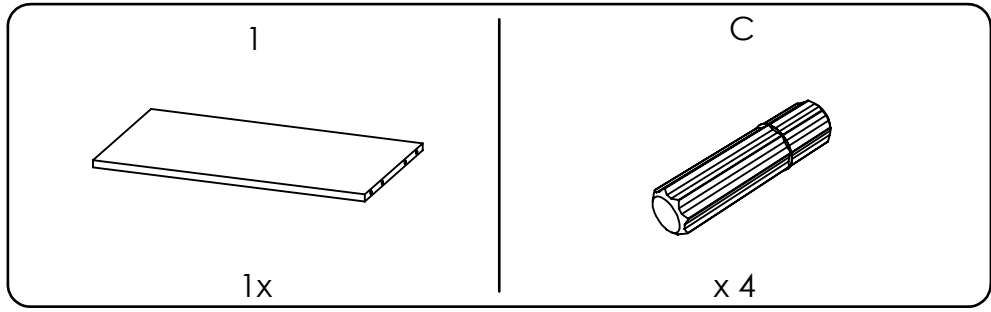
2



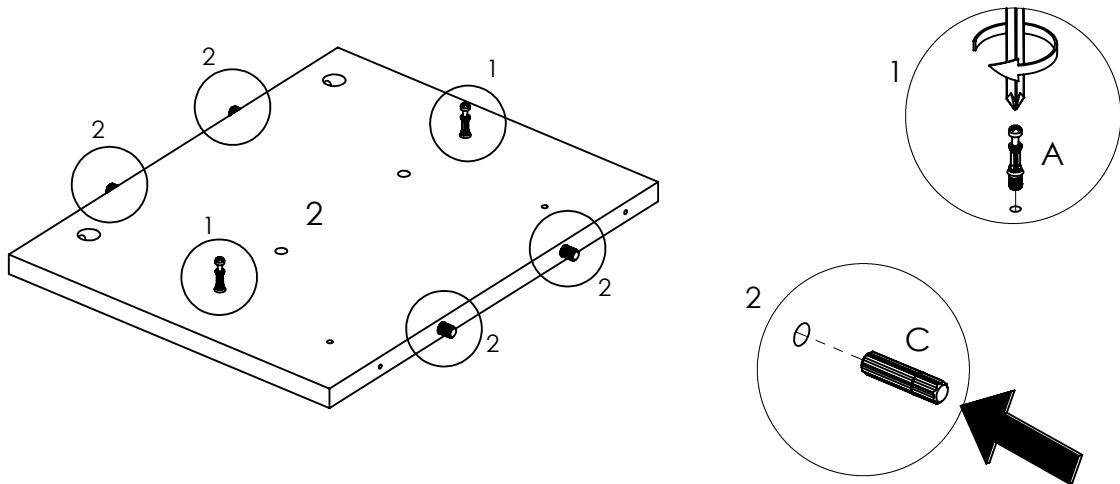
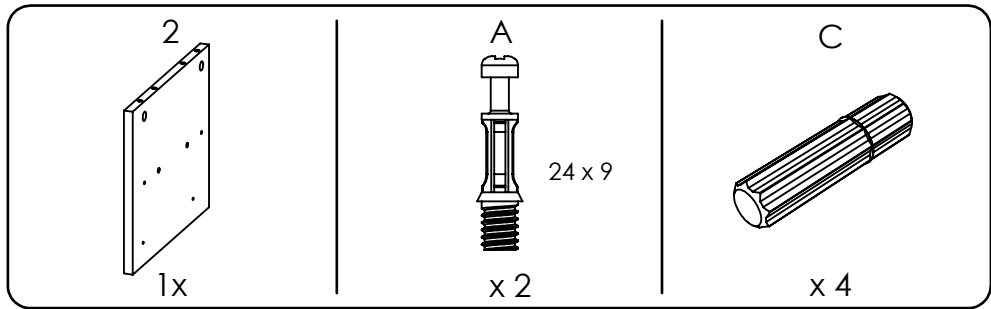


<p>A</p>  <p>24 x 9</p> <p>x 13</p>	<p>B</p>  <p>x 13</p>	<p>C</p>  <p>x 24</p>	<p>D</p>  <p>M 8 x 50</p> <p>x 6</p>
<p>E</p>  <p>M7 x 31</p> <p>x 3</p>	<p>F</p>  <p>M6 x 12</p> <p>x 24</p>	<p>G</p>  <p>M4 x 25</p> <p>x 4</p>	<p>H</p>  <p>M6 x 8</p> <p>x 4</p>
<p>I</p>  <p>M5 x 19</p> <p>x 6</p>	<p>J</p>  <p>x 2</p>	<p>K</p>  <p>x 6</p>	<p>L</p>  <p>x 8</p>
<p>M 1</p>  <p>x 1</p>	<p>M 2</p>  <p>x 1</p>	<p>M 3</p>  <p>x 1</p>	<p>M 4</p>  <p>x 1</p>

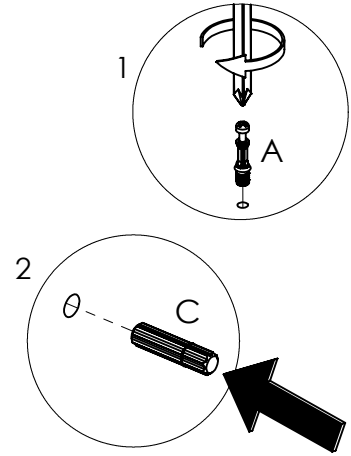
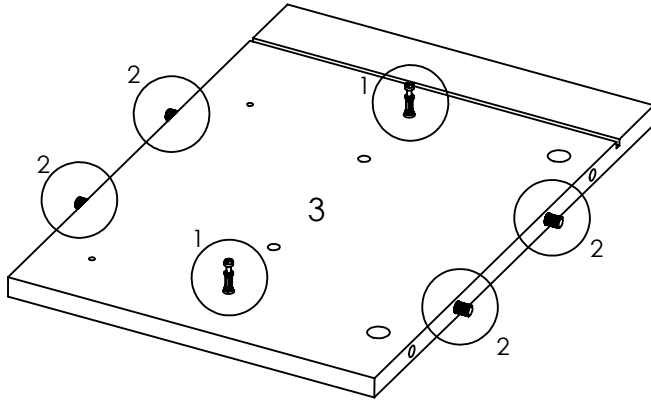
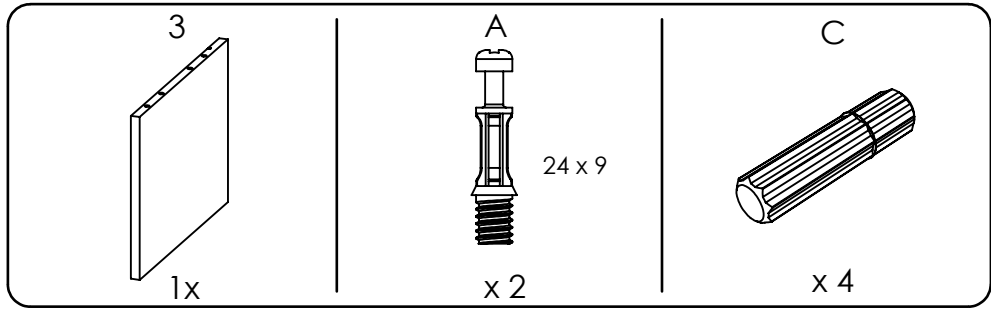
1



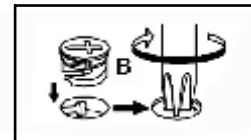
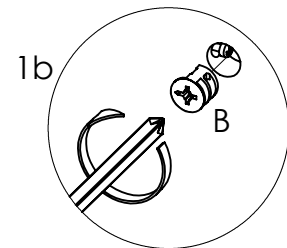
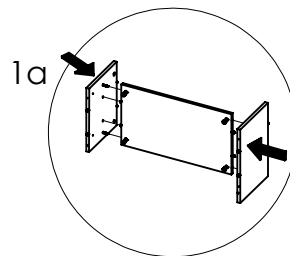
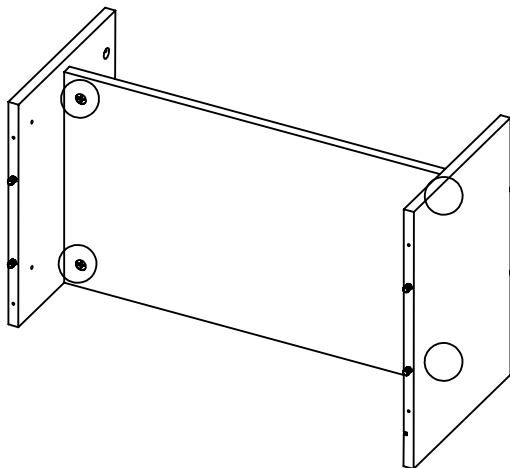
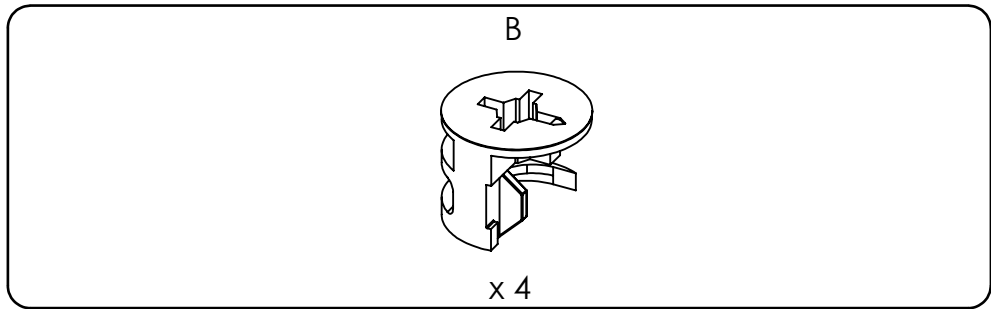
2



3

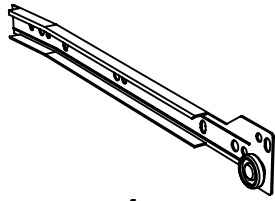


4



5

M 1



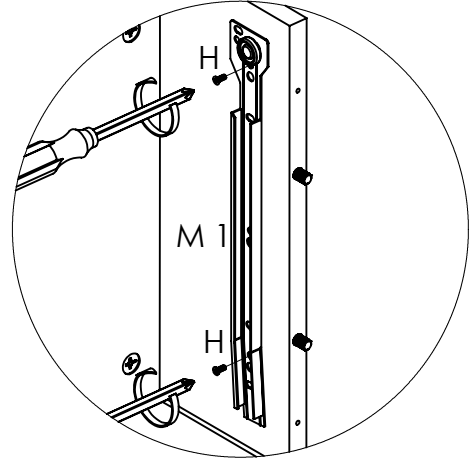
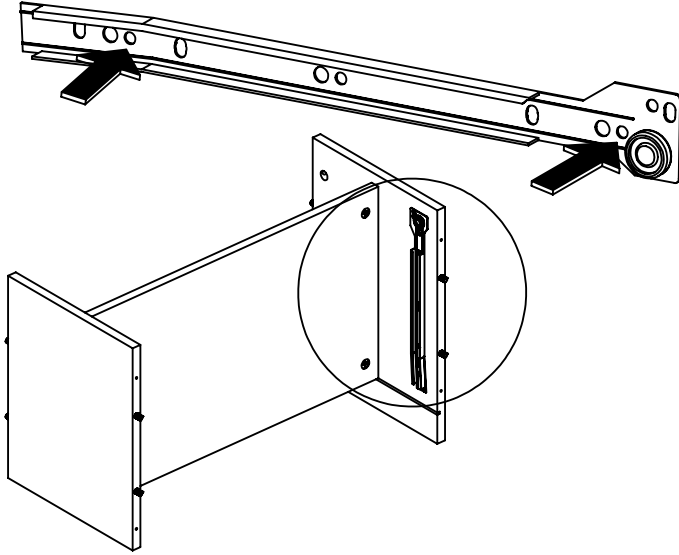
x 1

H



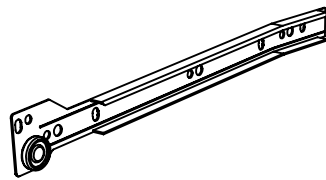
M6
x
8

x 4



6

M 3



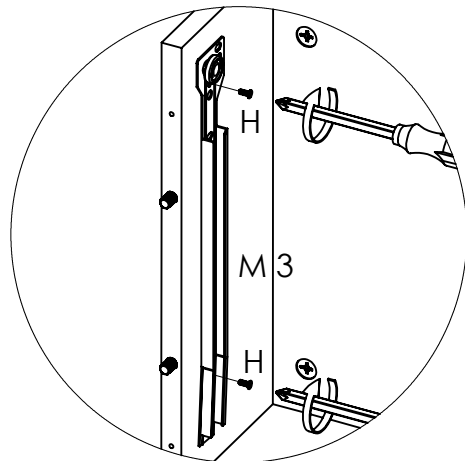
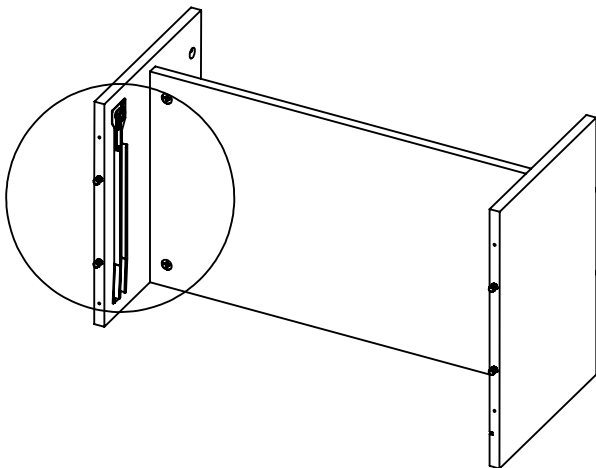
x 1

H

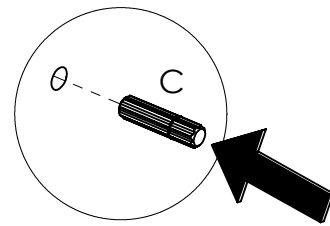
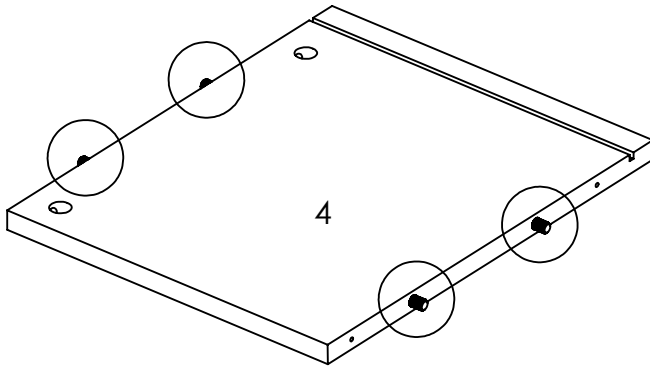
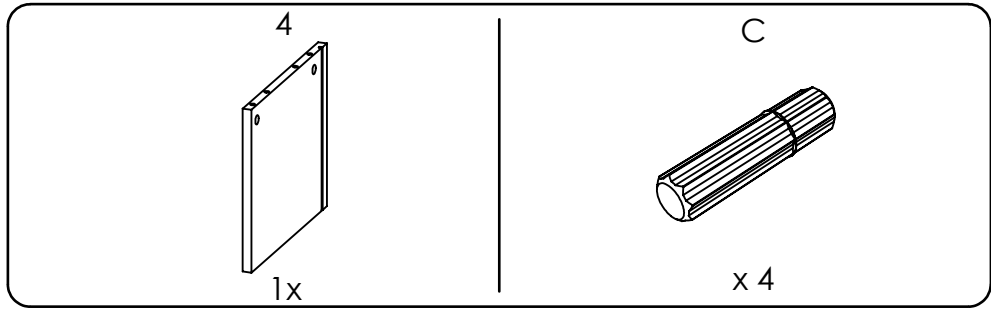


M6
x
8

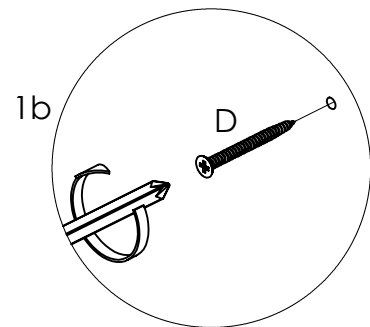
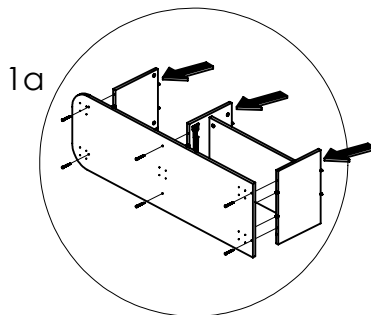
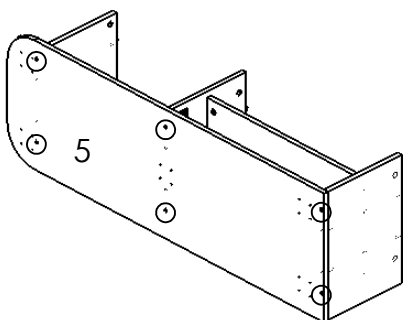
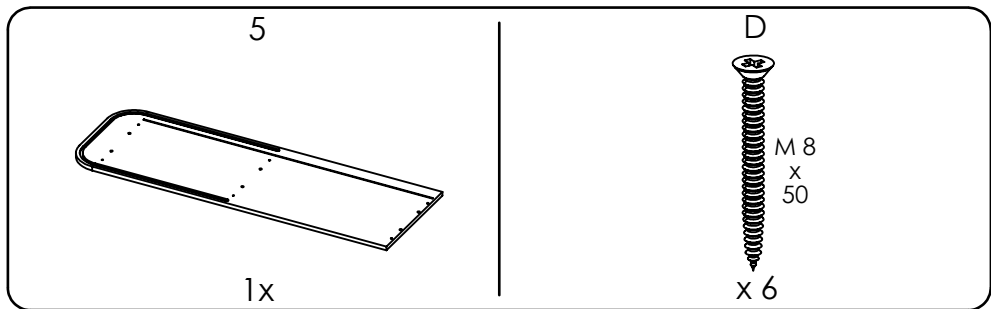
x 4



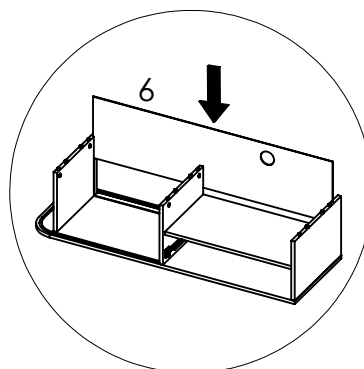
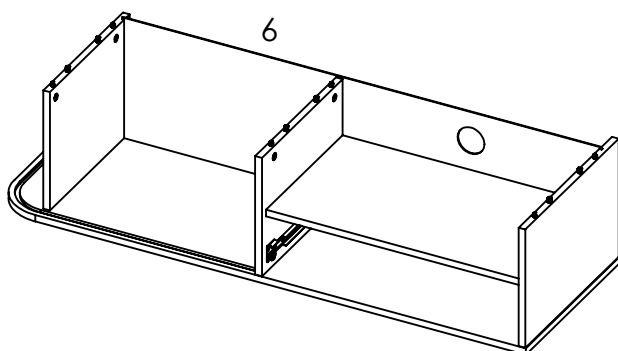
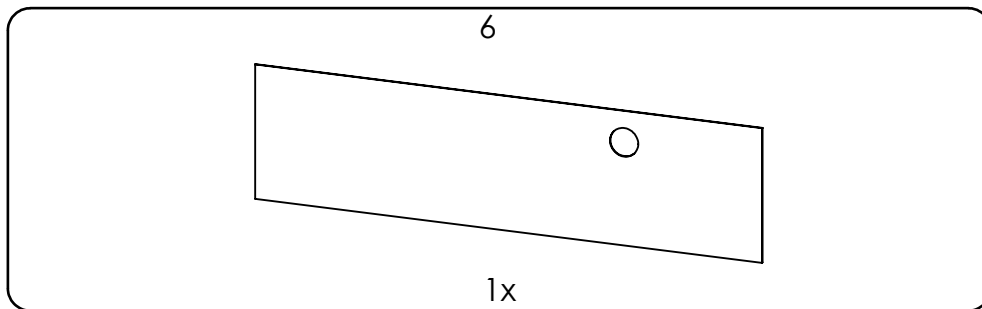
7



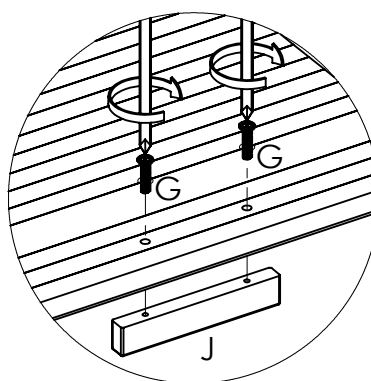
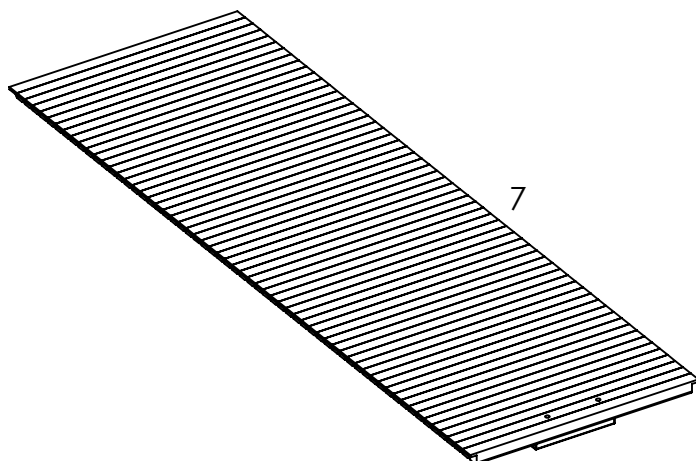
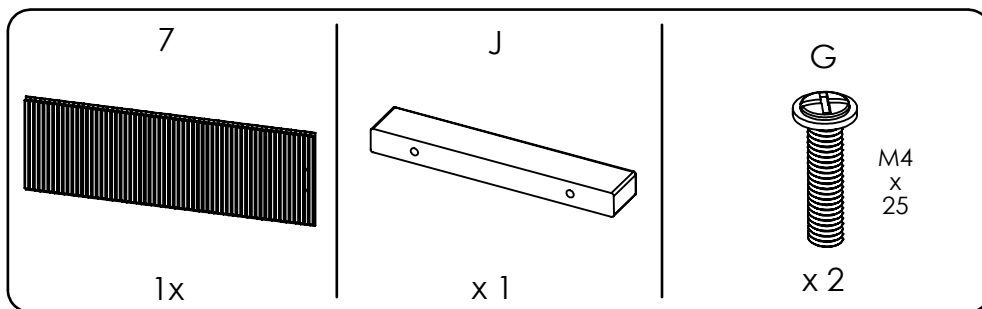
8



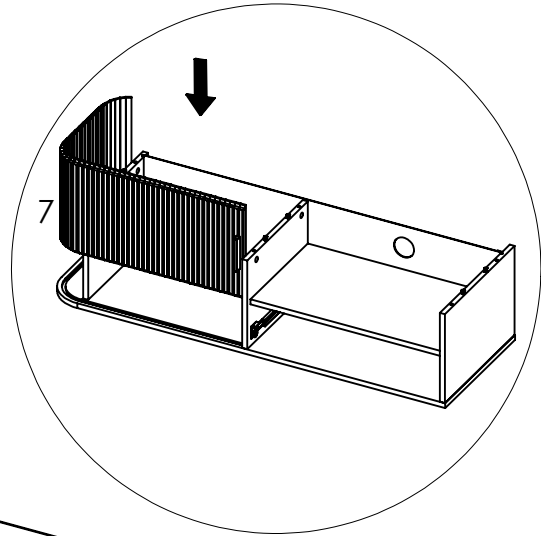
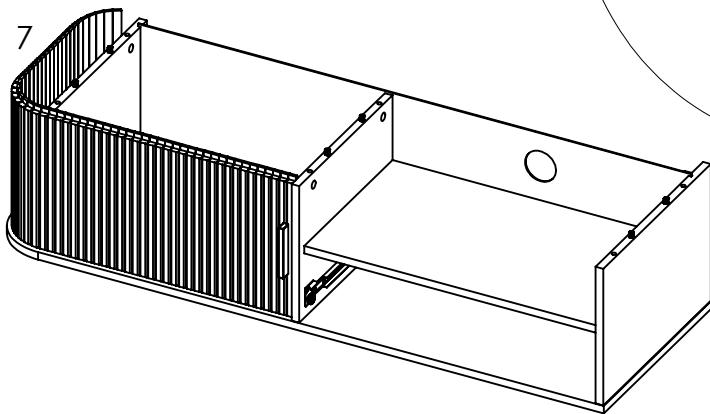
9



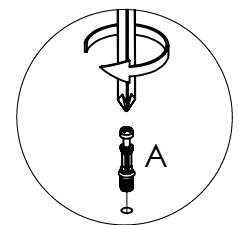
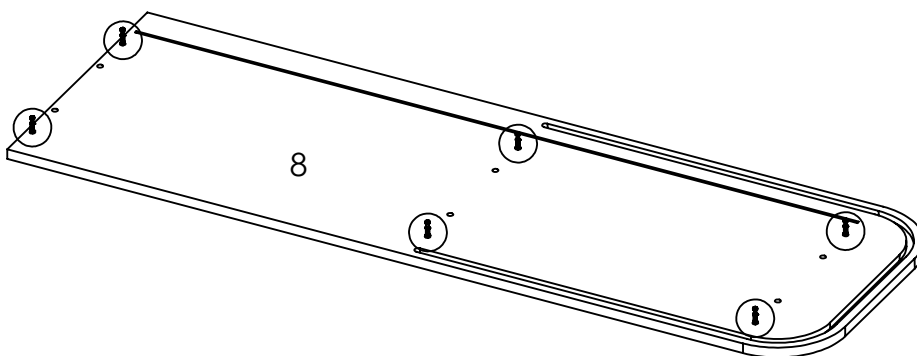
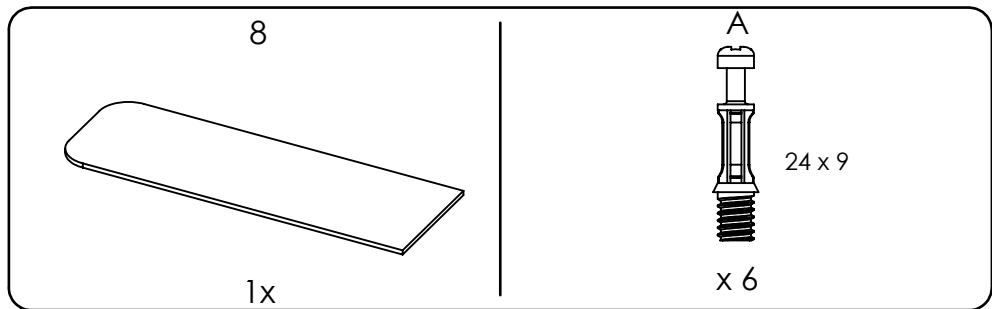
10



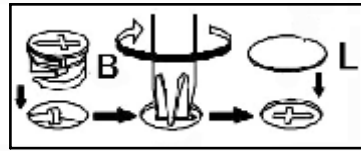
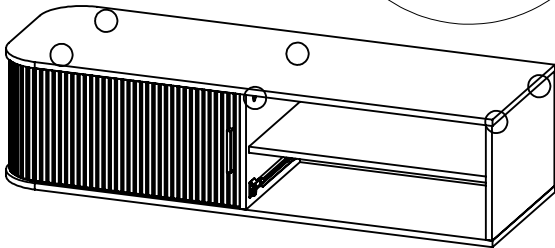
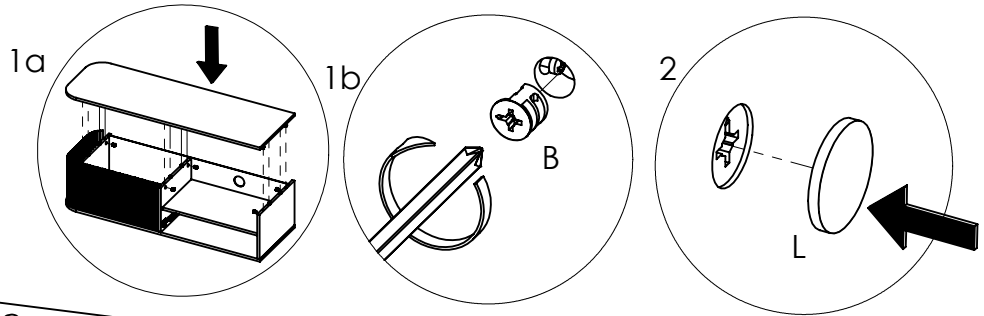
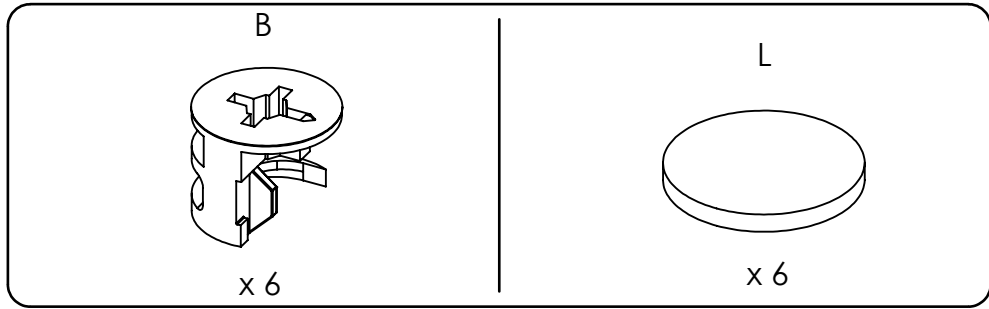
11



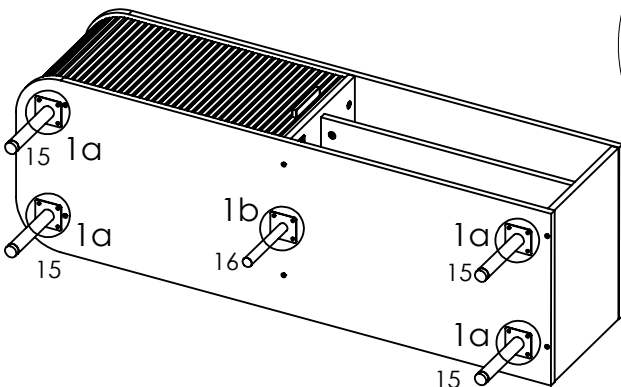
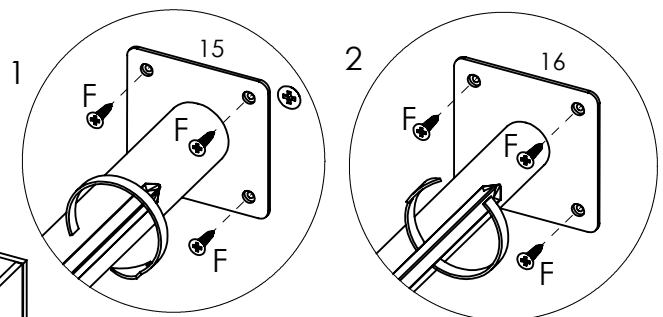
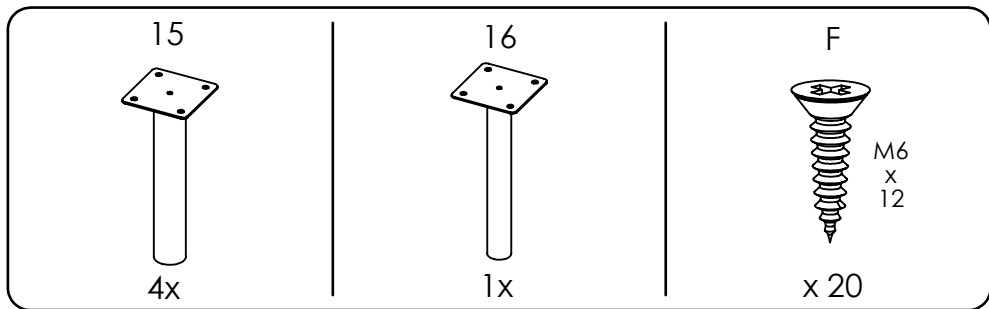
12



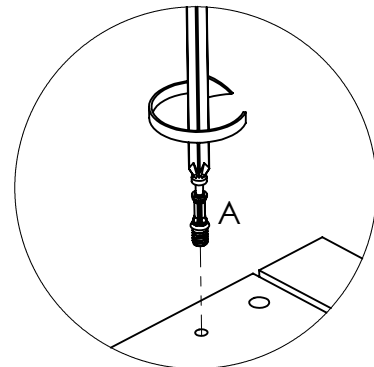
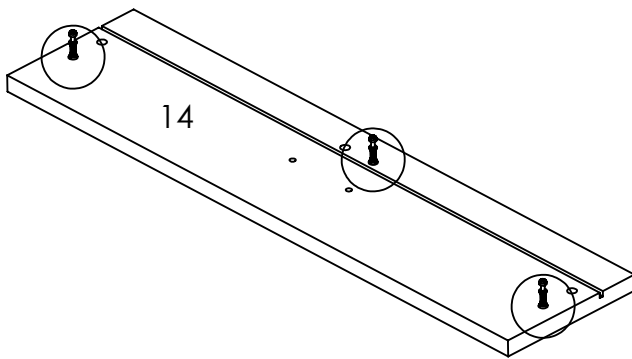
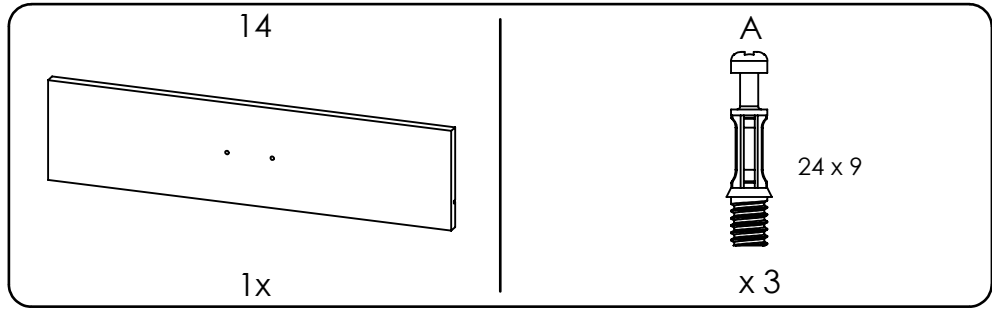
13



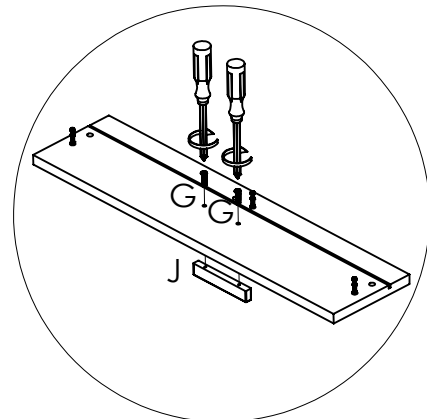
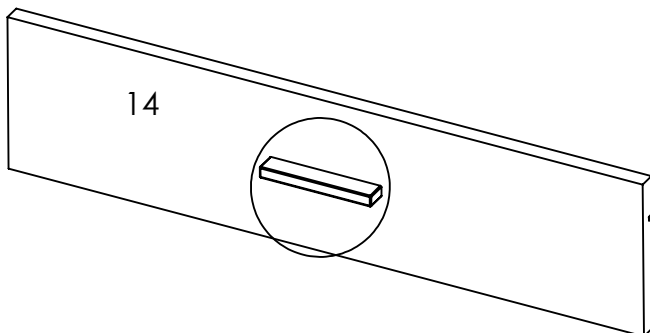
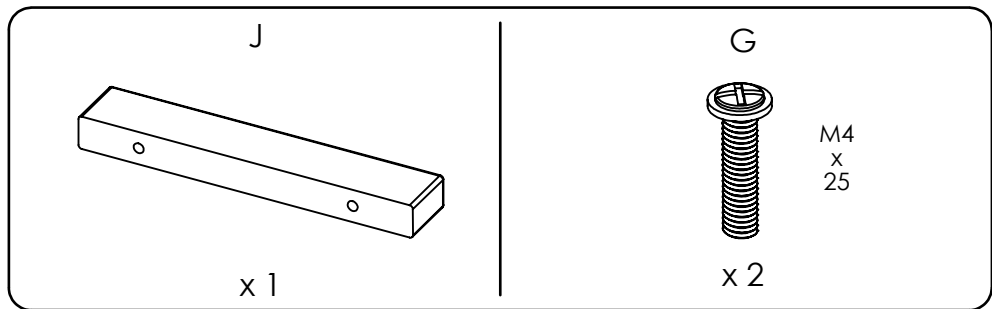
14



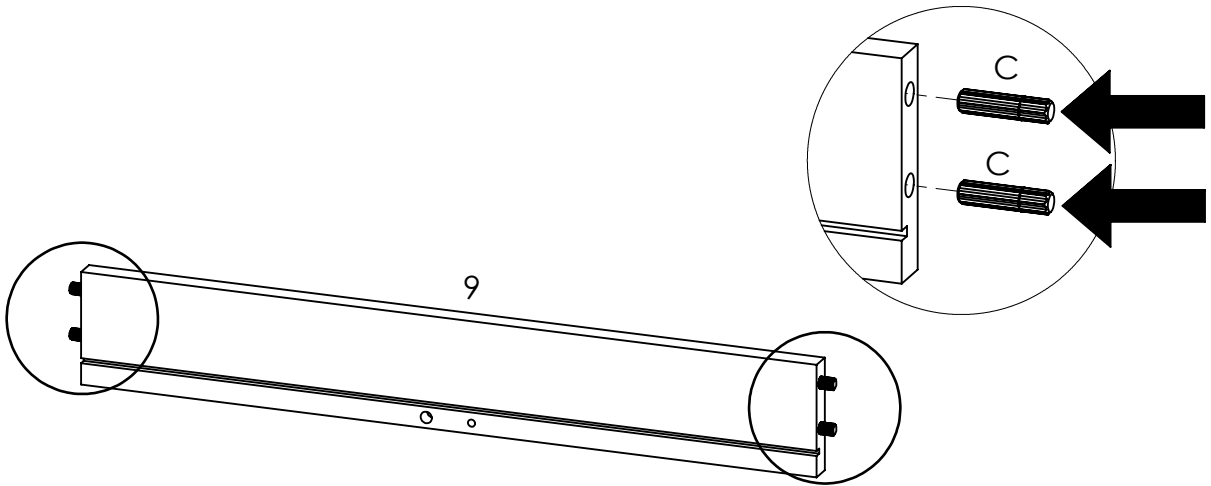
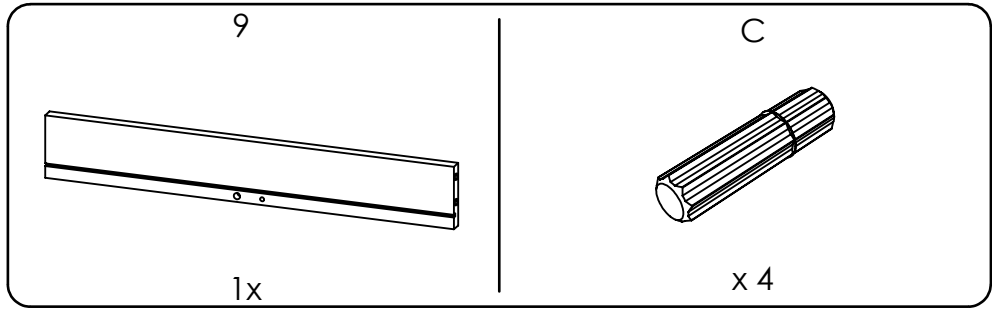
15



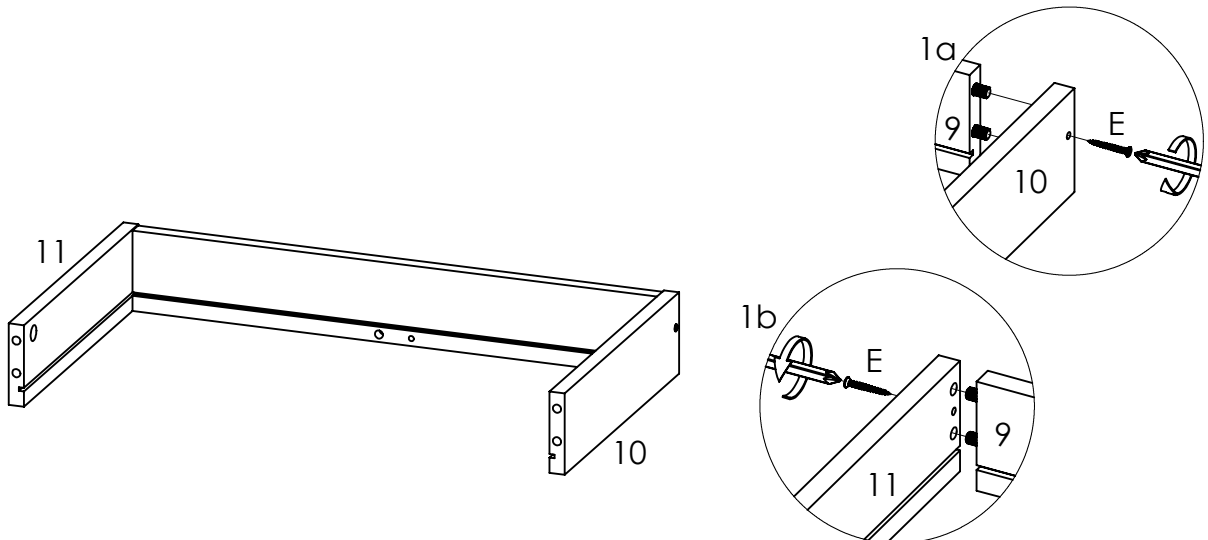
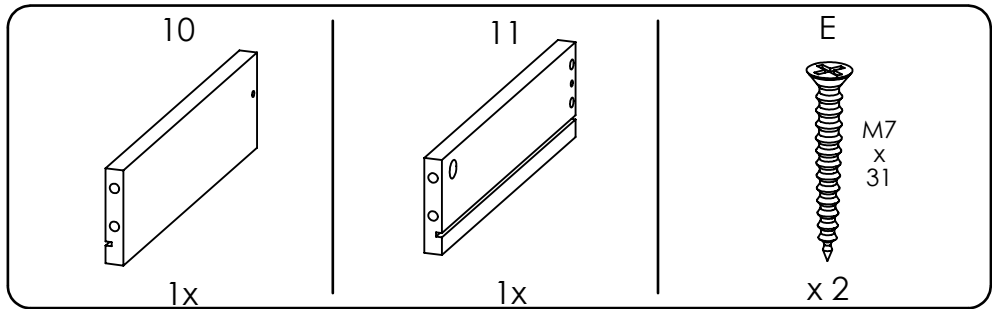
16



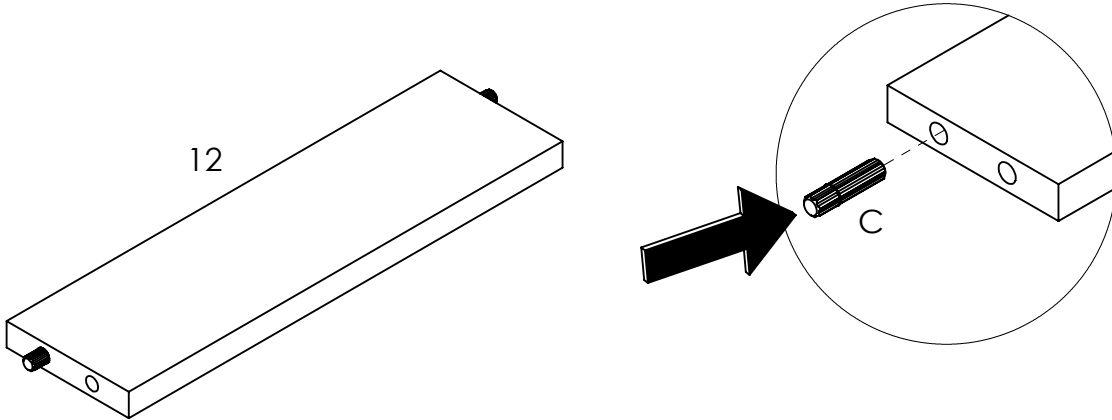
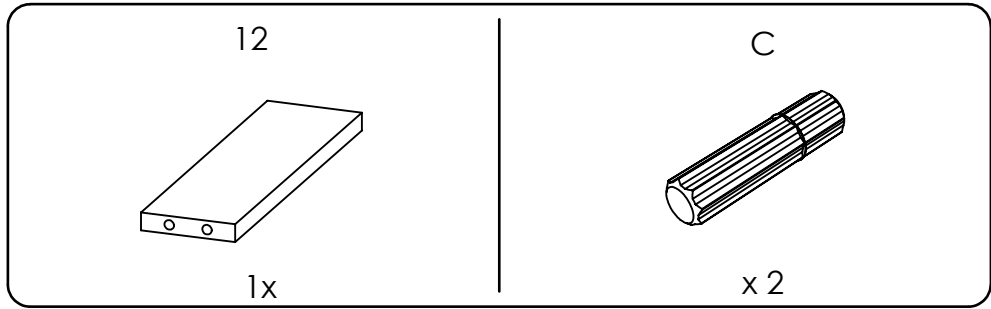
17



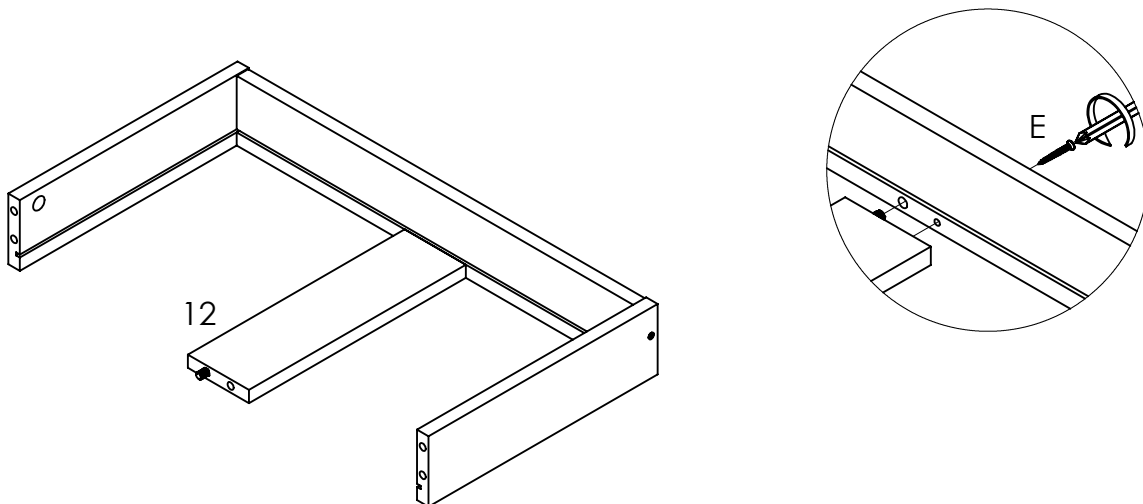
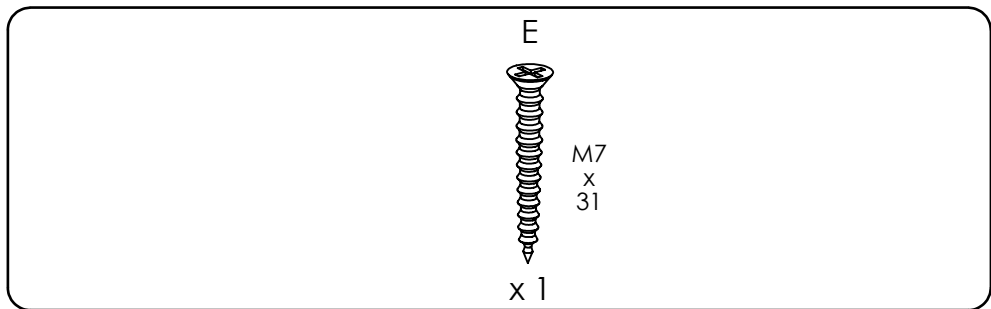
18



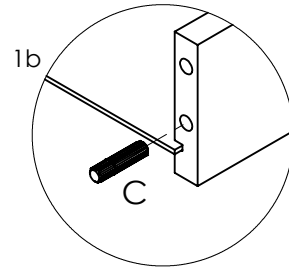
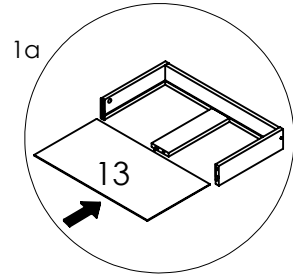
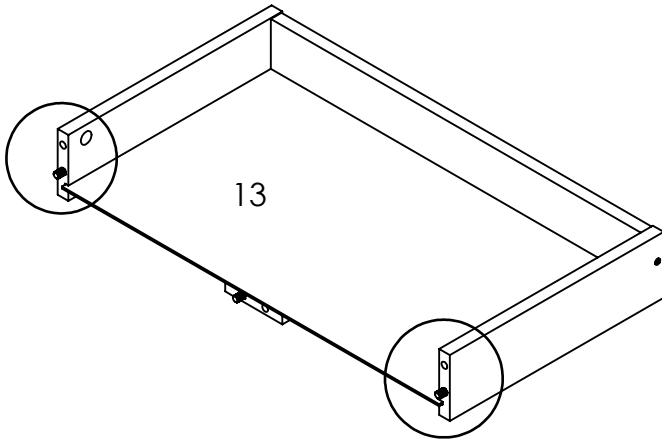
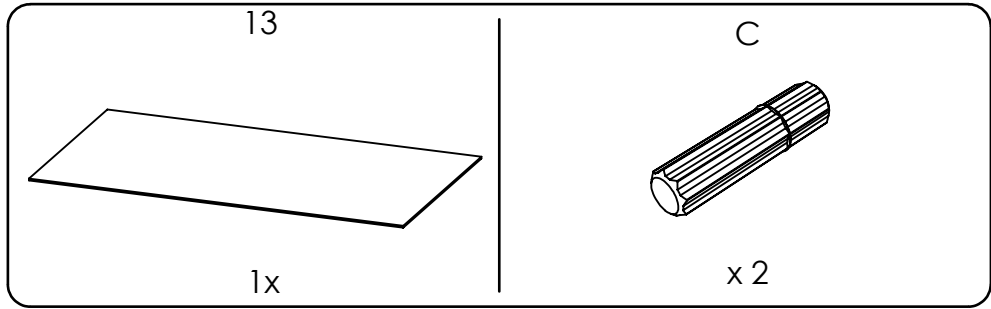
19



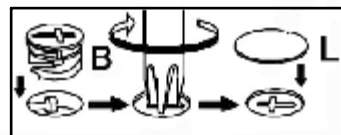
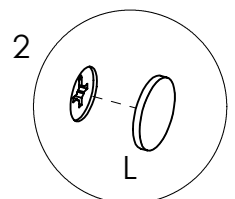
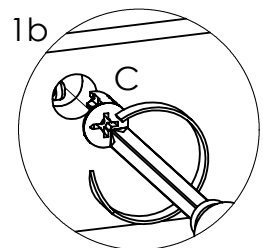
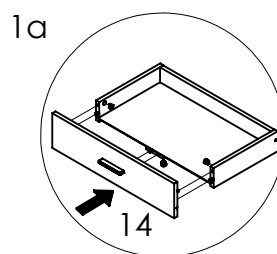
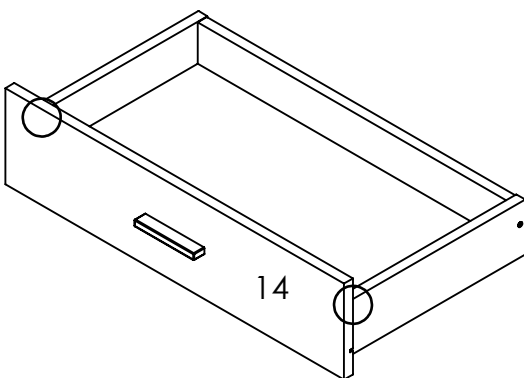
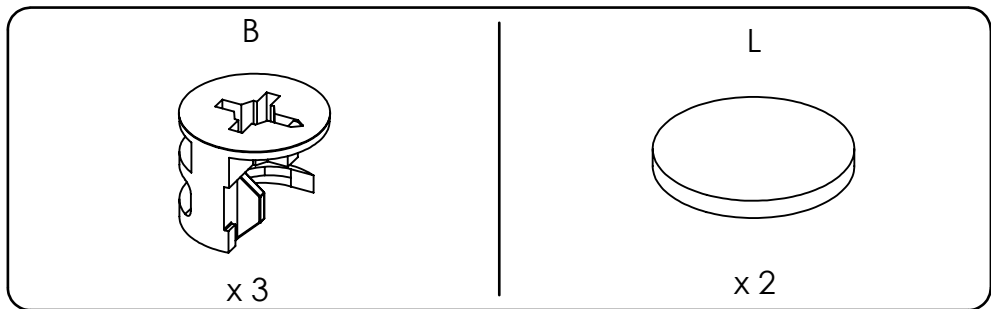
20



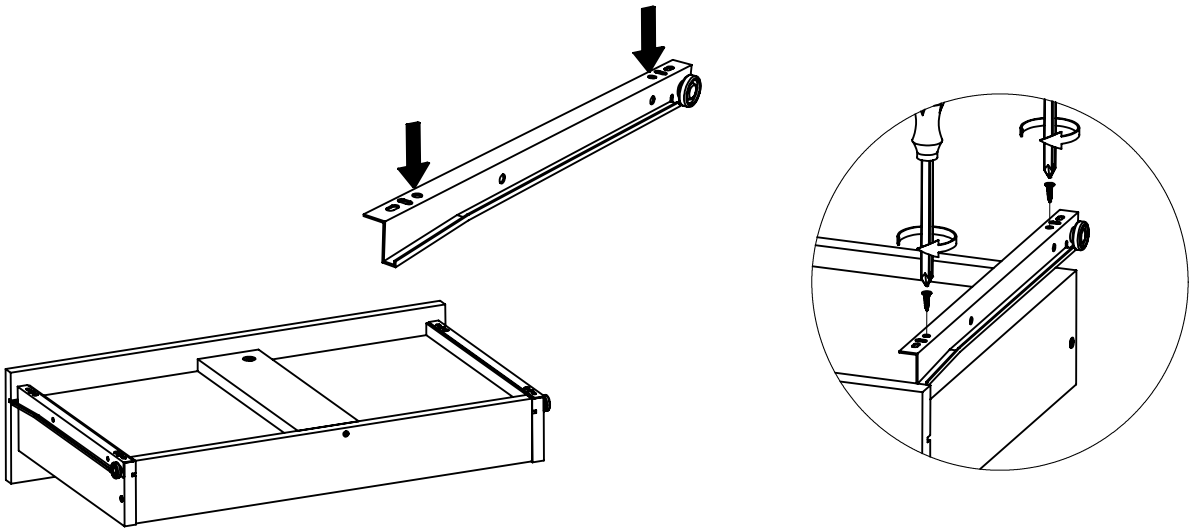
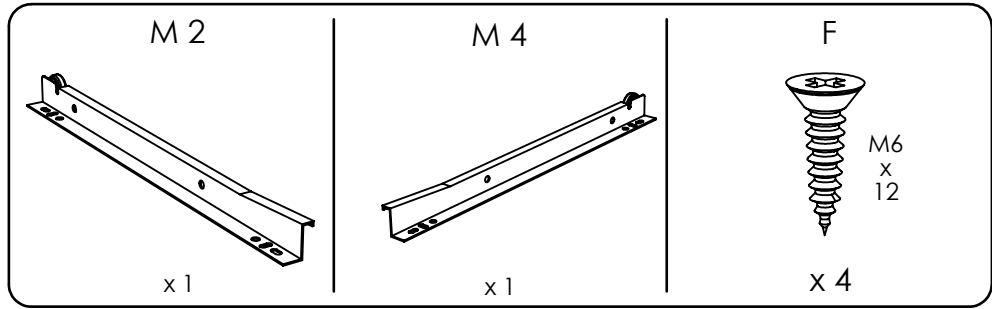
21



22



23



24

