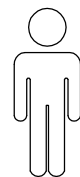
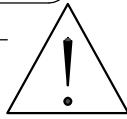
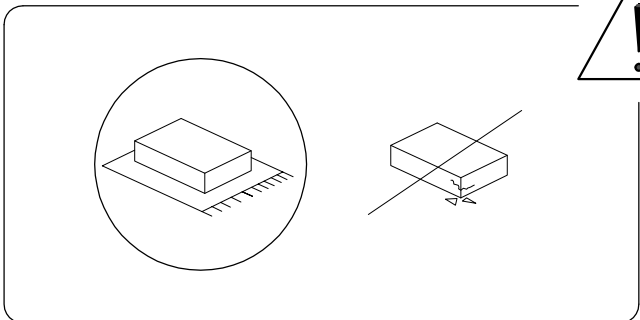
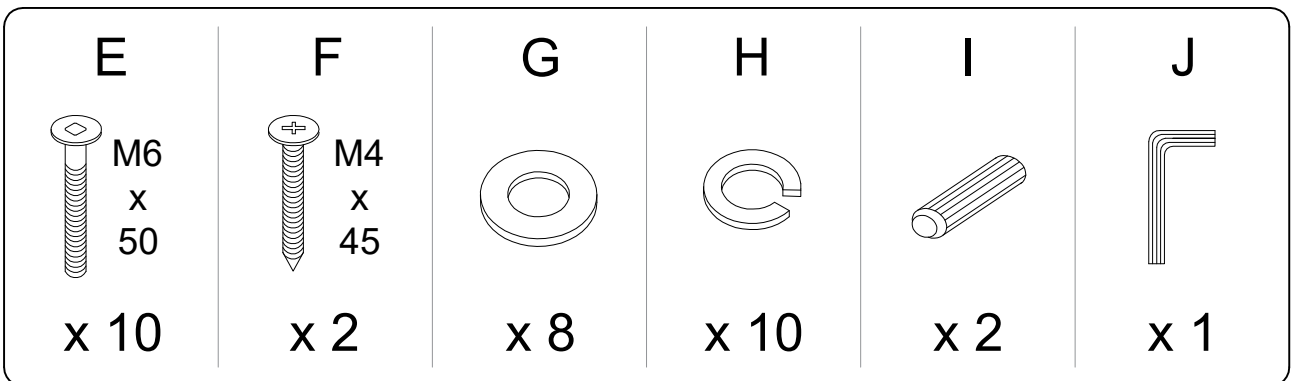
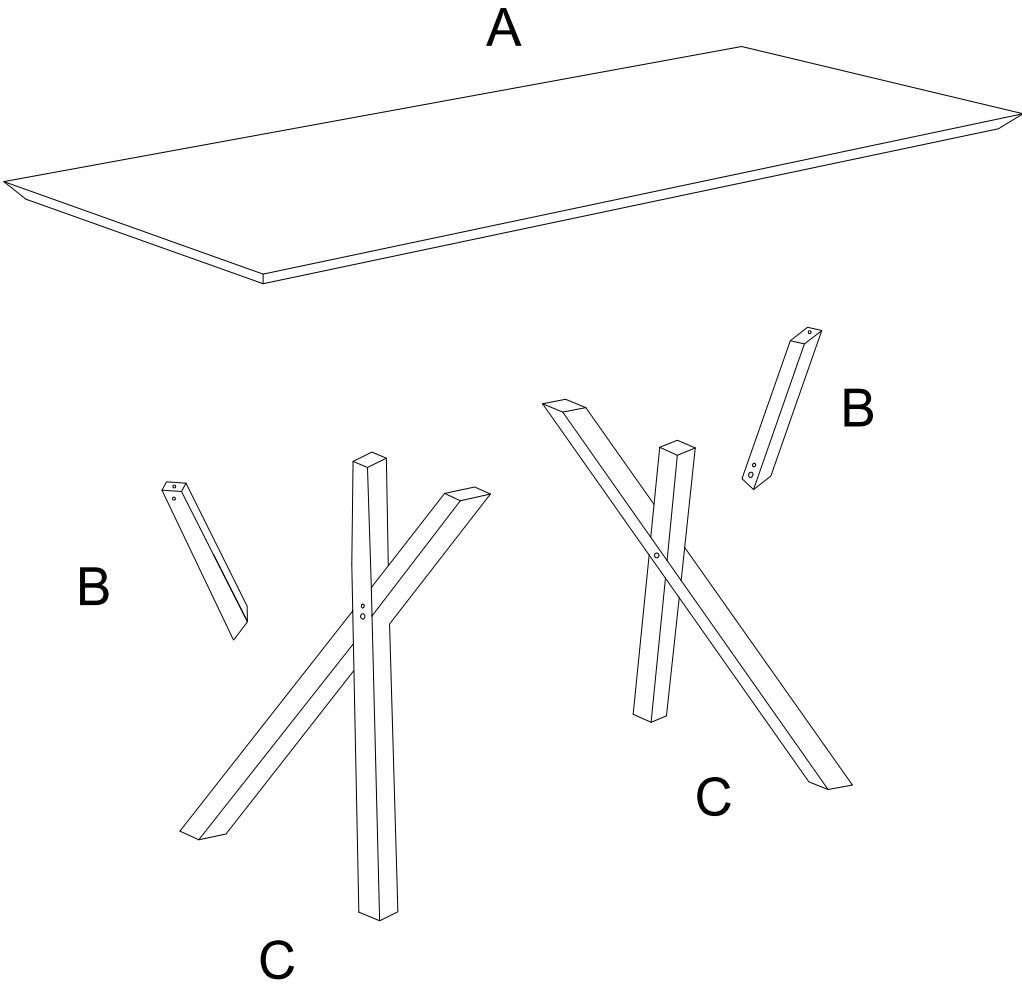
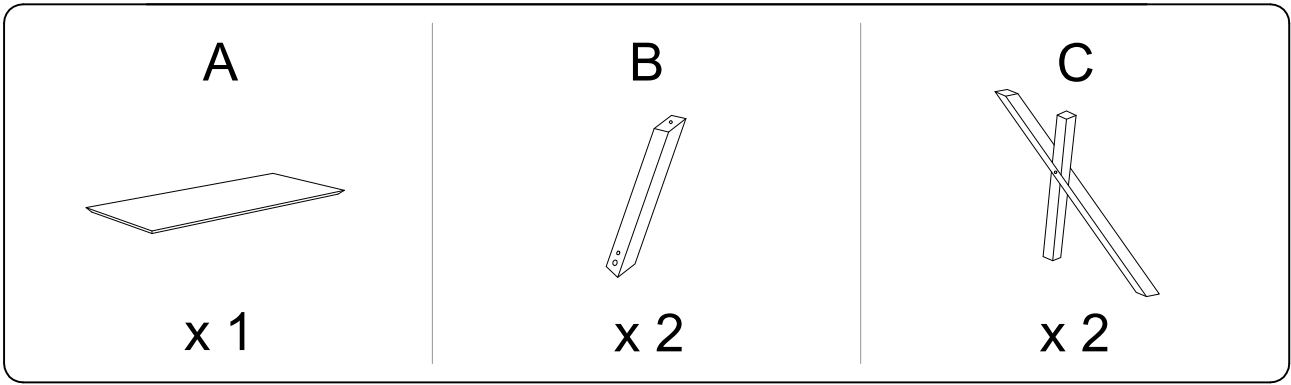


35'

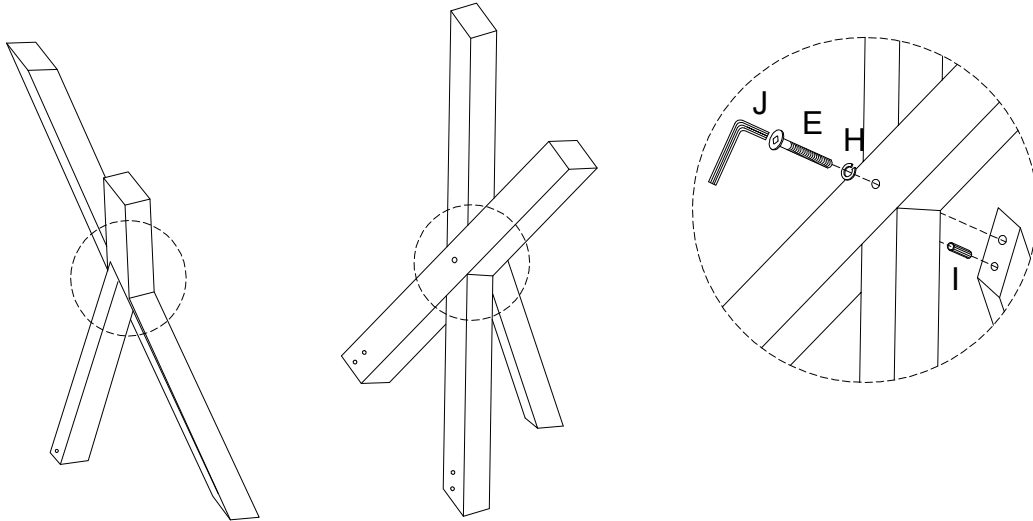
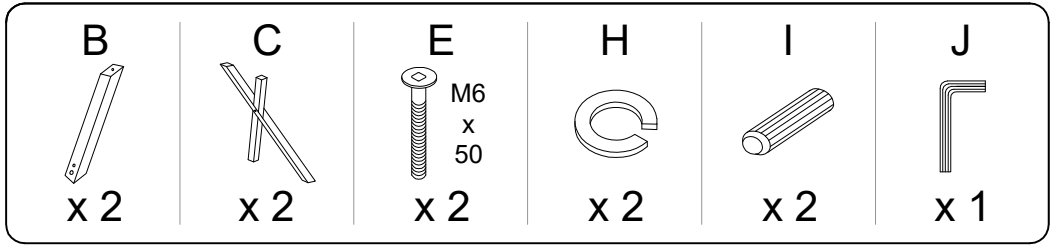


1

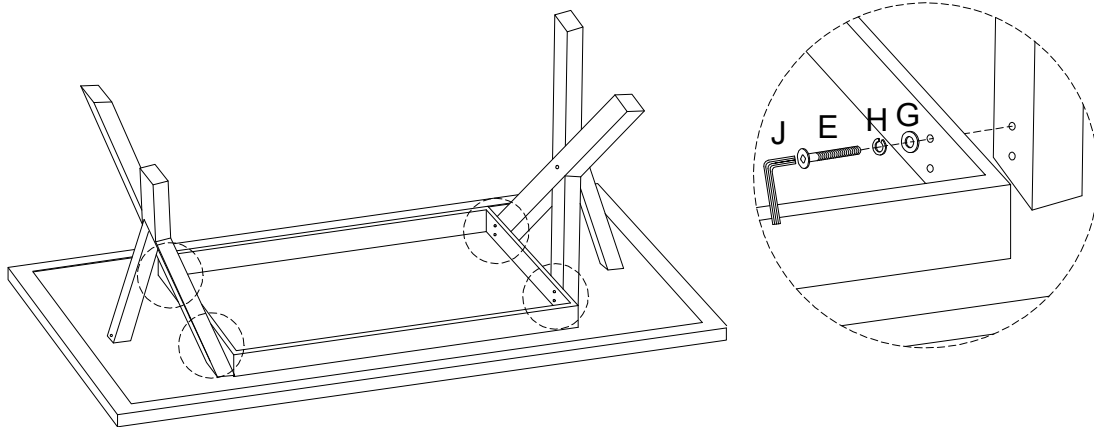
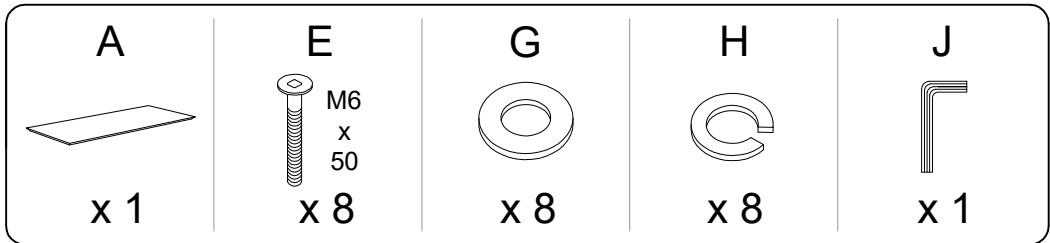
1/4



1



2



3

F
M4
x
45
x 2

