



ERST-HOLZ[®]

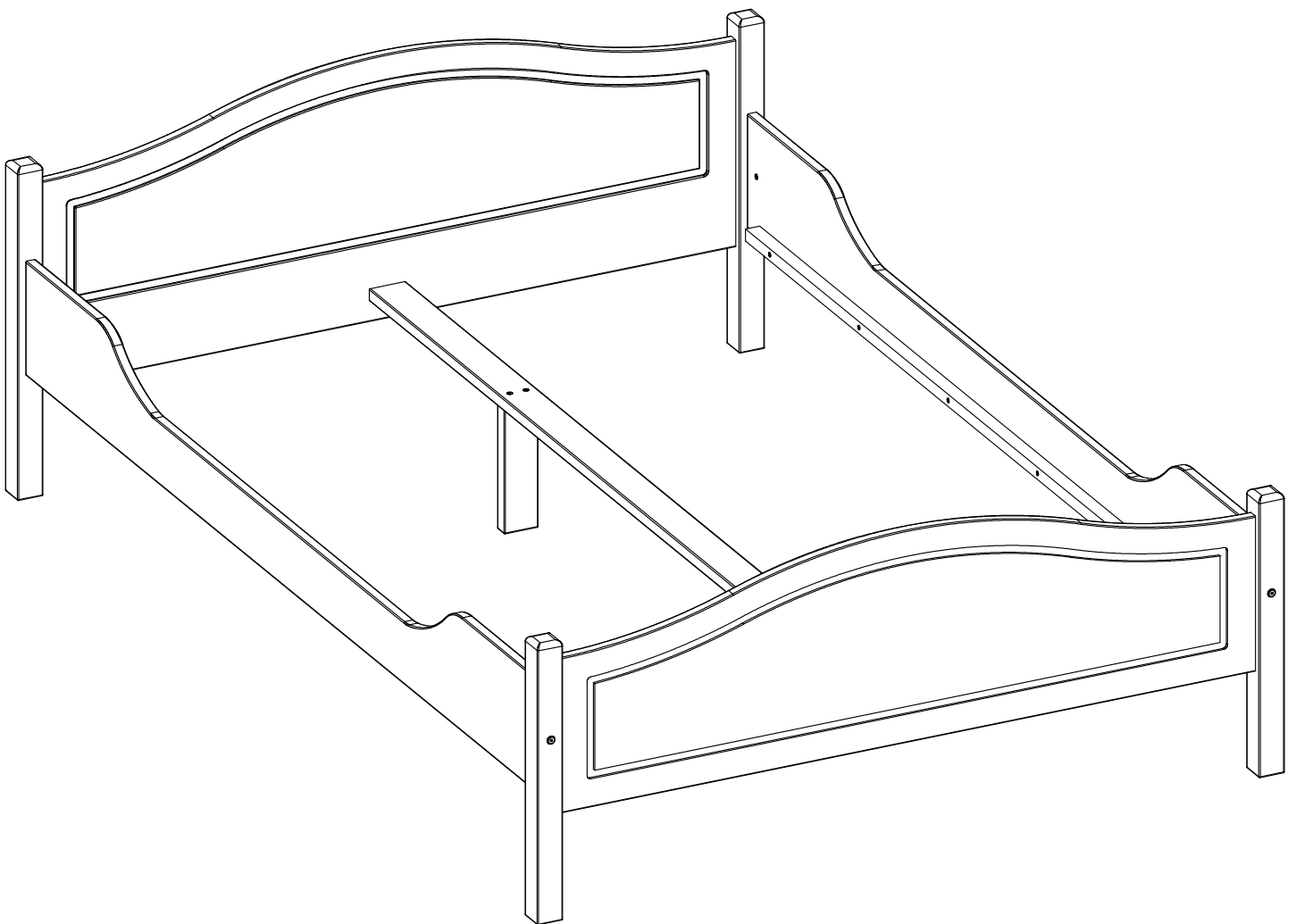
WWW.ERST-HOLZ.DE

Artikel-Nr.: 60.30-14/18

Datum: 10.11.2018

Seite 01 von 04

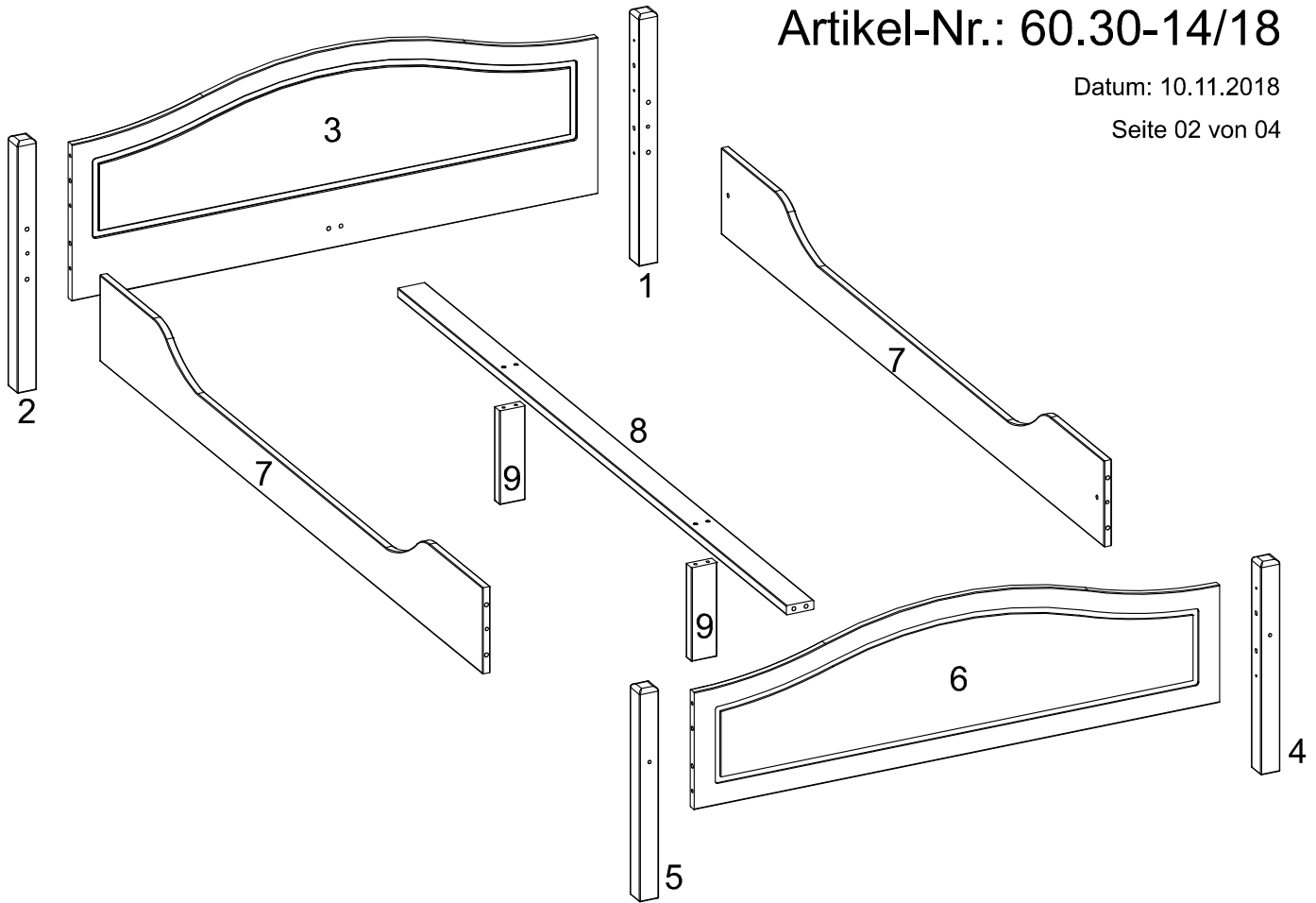
Montageanleitung



ERST-HOLZ[®] - die Marke für gute Holzprodukte

Steinhaus Handelsgesellschaft mbH & Co KG - Schauerödstr. 21 - 94152 Neuhaus - Tel.: 0 8503 924540

E-Mail: auftrag@erst-holz.de



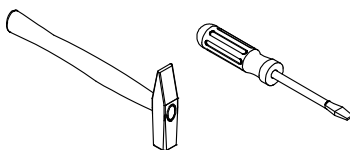
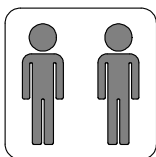
Achtung!

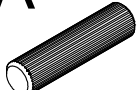
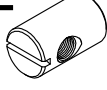
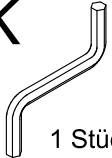
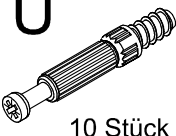
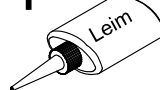



Bevor Sie die Schrauben, Dübel, Muttern in die dafür vorgesehenen Löcher stecken, prüfen Sie, ob sich gegebenenfalls noch Holzspäne in den Löchern befinden.

Das Bett beim Verschieben unbedingt anheben. Es könnten sonst die mittleren Stützfüße abknicken und die Mittelleiste dann bei Belastung brechen.

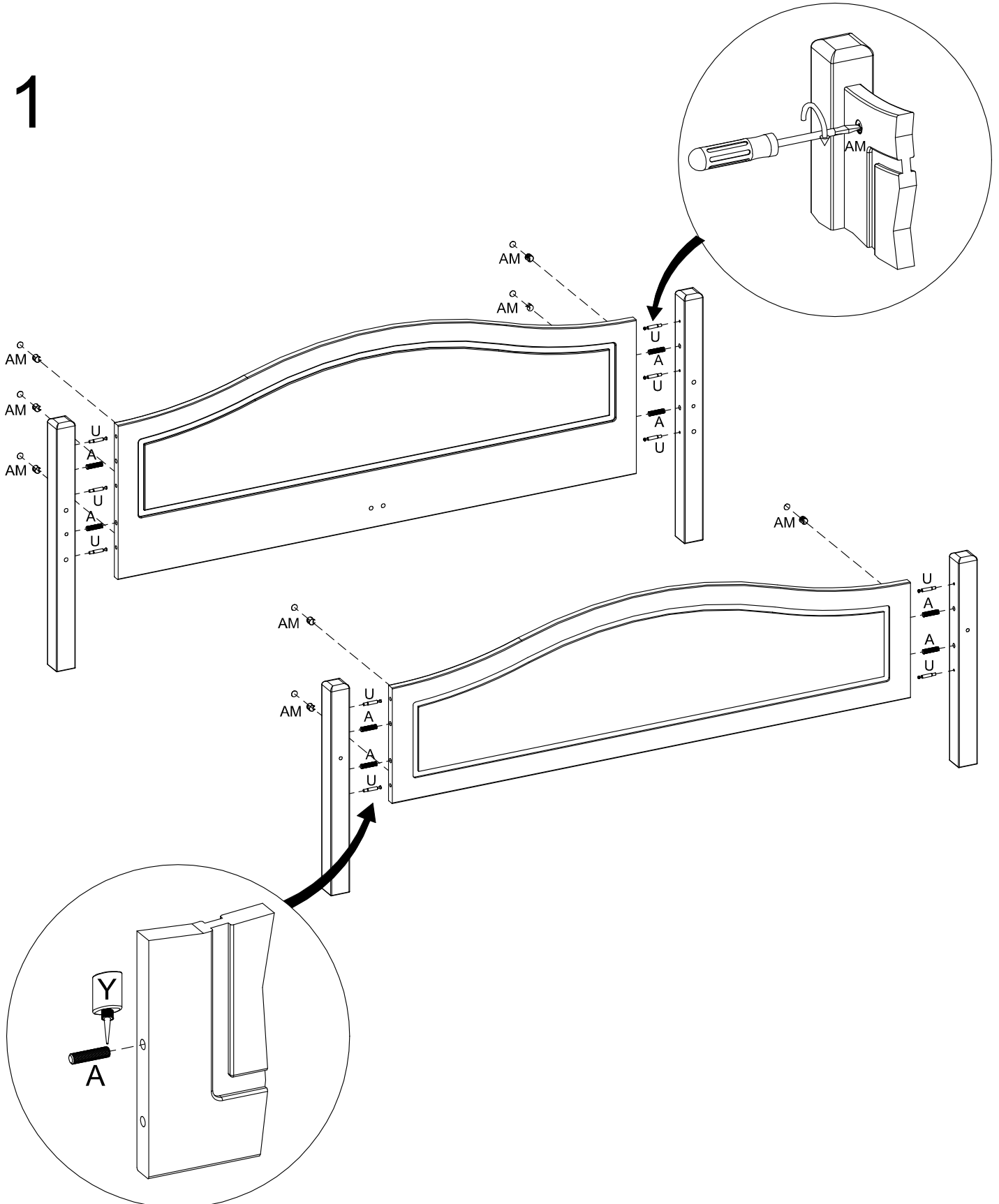
Teile-Nr.	Bezeichnung	Anzahl
1	Pfosten Kopfteil rechts	1
2	Pfosten Kopfteil links	1
3	Füllung Kopfteil	1
4	Pfosten Fußteil rechts	1
5	Pfosten Fußteil links	1
6	Füllung Fußteil	1
7	Seitenteil	2
8	Mittelleiste	1
9	Stützen	2

Sie benötigen zum Aufbau:



A Ø10x40mm  20 Stück	E  4 Stück	K  1 Stück	U  10 Stück	Y Leim  1 Stück	AM Ø12x25mm  10 Stück	AN Ø7x50mm  4 Stück	AW M6x100mm  4 Stück
---	--	--	---	---	---	---	--

1



2

