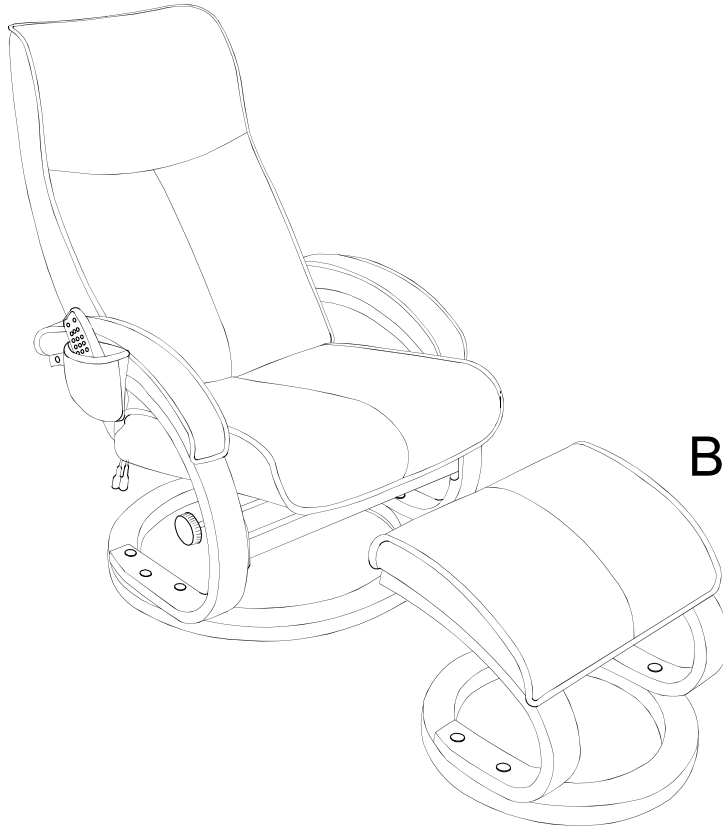
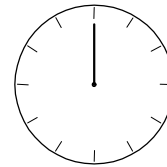
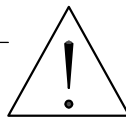
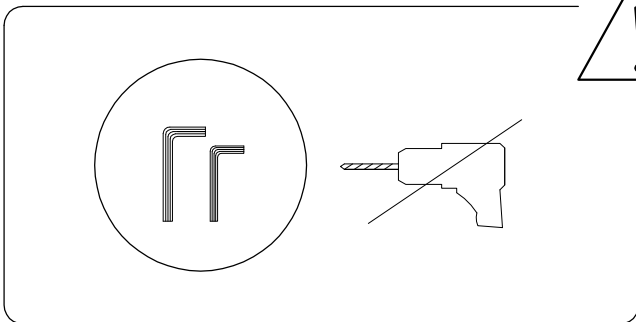


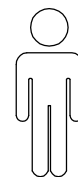
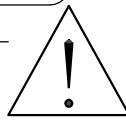
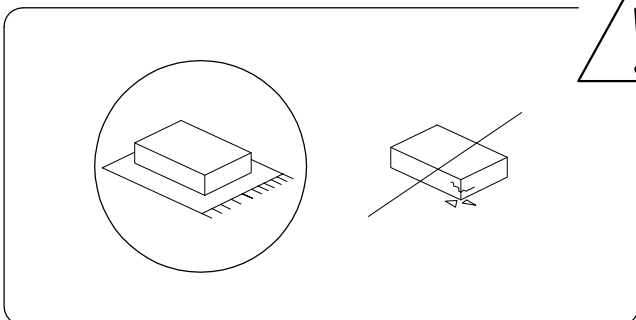
A



B



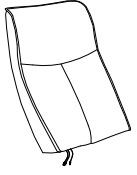

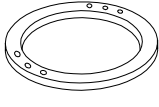
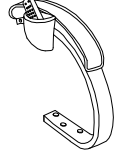
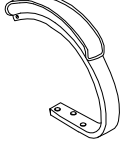
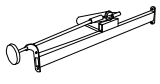
60

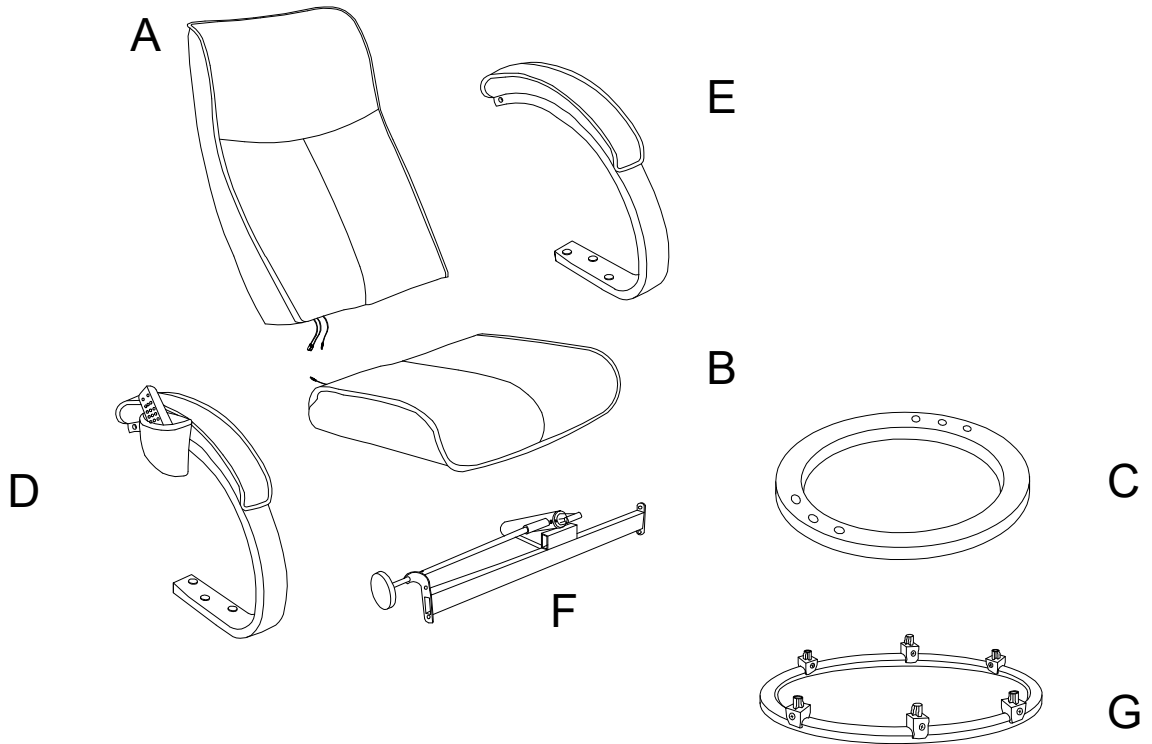


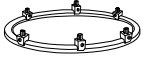










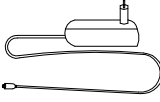
1

1/8

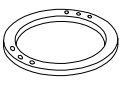





# A

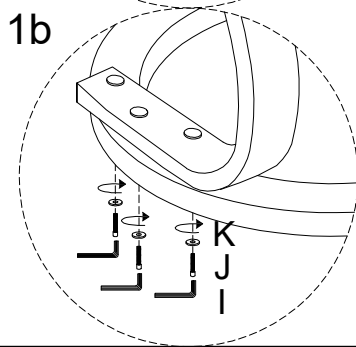
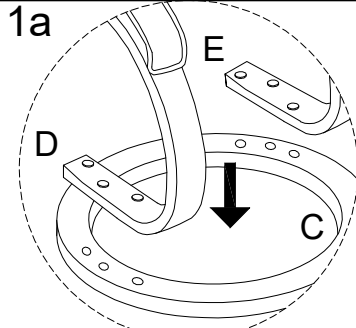
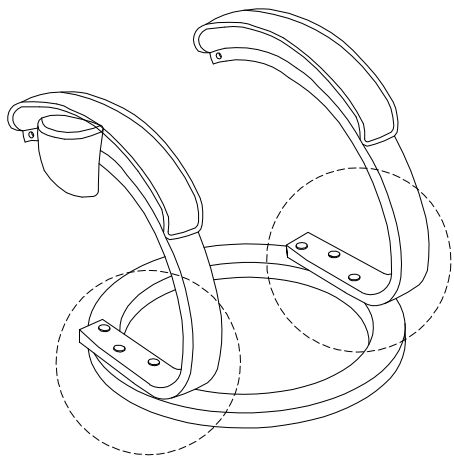
<p><b>A</b></p> 	<p><b>B</b></p> 	<p><b>C</b></p> 	<p><b>D</b></p> 	<p><b>E</b></p> 	<p><b>F</b></p> 
x 1	x 1	x 1	x 1	x 1	x 1



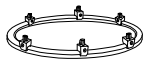
<p><b>G</b></p> 	<p><b>H</b></p>  <p>M6</p>	<p><b>I</b></p>  <p>M8</p>	<p><b>J</b></p>  <p>M8 x 40</p>	<p><b>K</b></p> 	<p><b>L</b></p>  <p>M8 x 30</p>
x 1	x 1	x 1	x 6	x 6	x 2
<p><b>M</b></p>  <p>M6 x 45</p>	<p><b>N</b></p>  <p>M8 x 75</p>	<p><b>O</b></p>  <p>M8 x 60</p>	<p><b>P</b></p>  <p>M8</p>	<p><b>R</b></p> 	<p><b>S</b></p> 
x 4	x 2	x 1	x 3	x 1	x 1

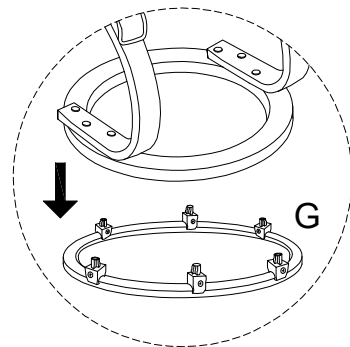
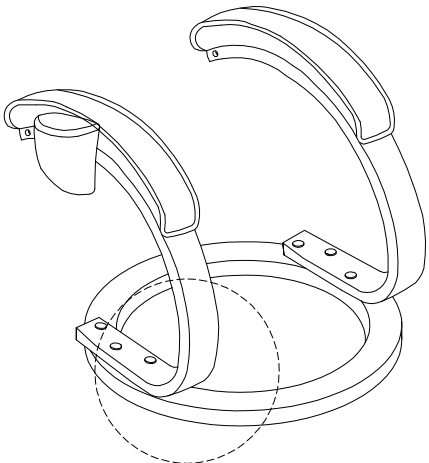
1

<b>C</b>  x 1	<b>D</b>  x 1	<b>E</b>  x 1	<b>I</b>  M8 x 1	<b>J</b>  M8 x 40 x 6	<b>K</b>  x 6
--	--	--	--	--	--

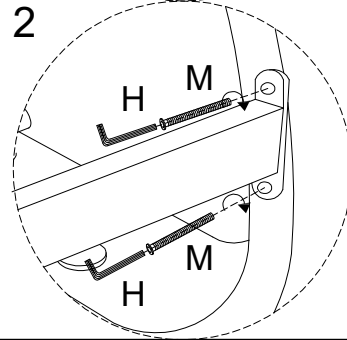
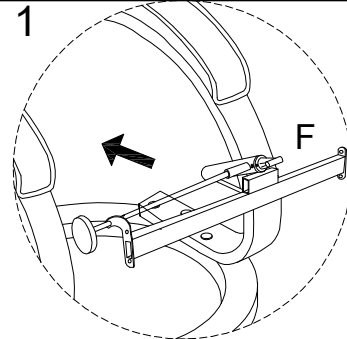
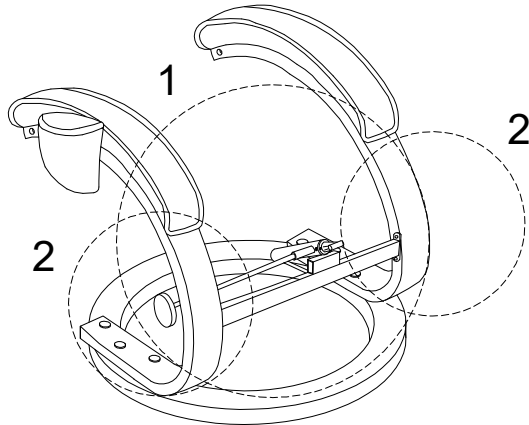
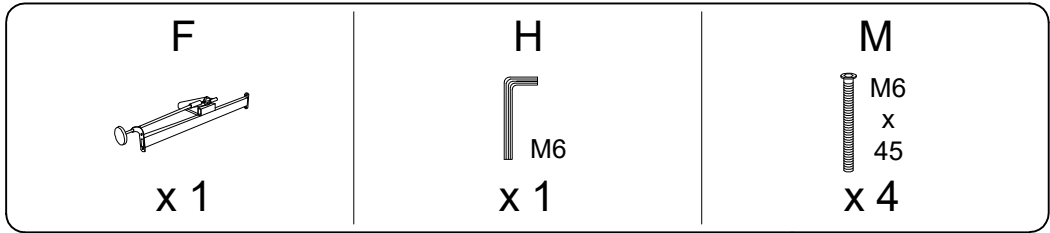


2

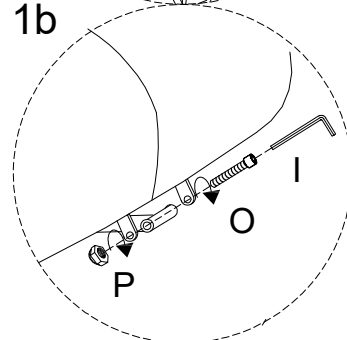
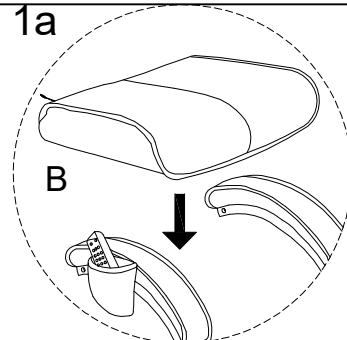
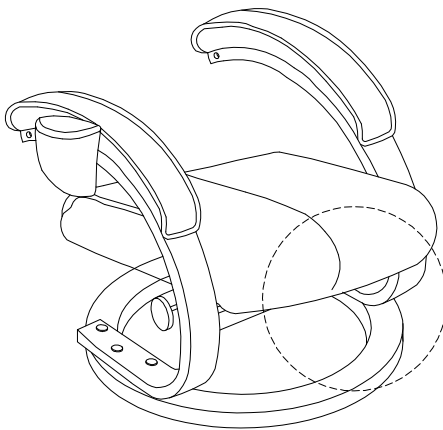
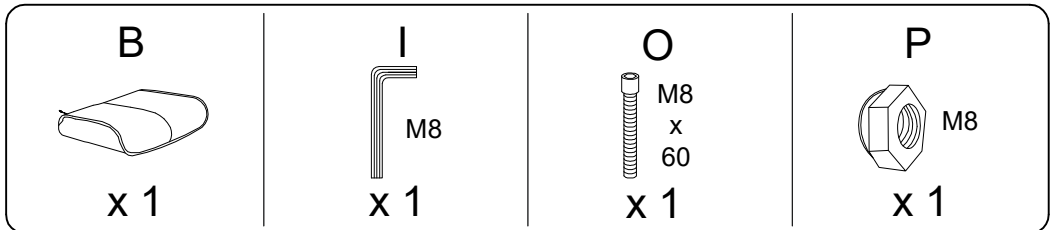
<b>G</b>  x 1
--



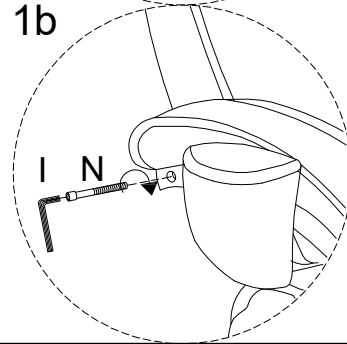
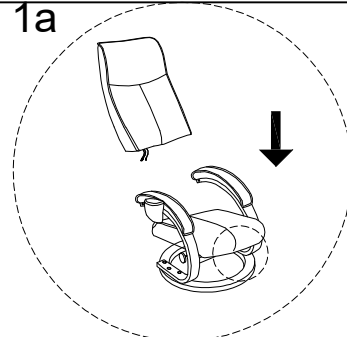
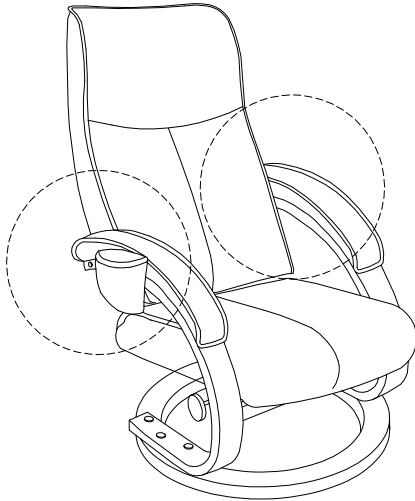
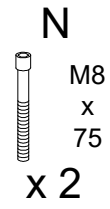
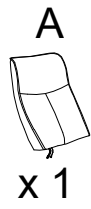
3



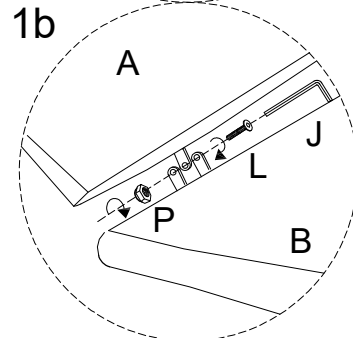
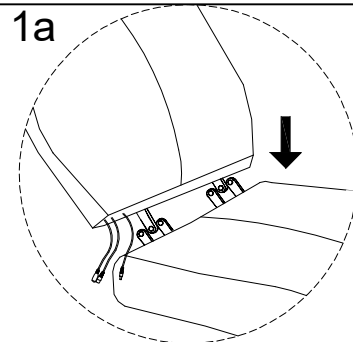
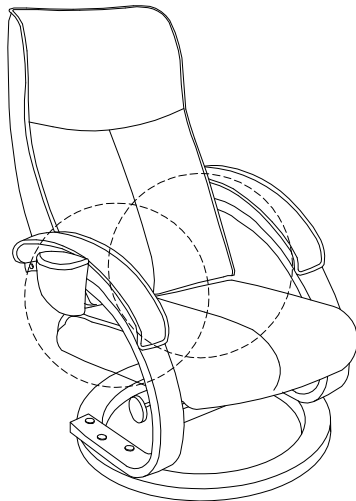
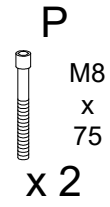
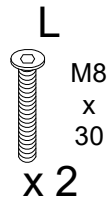
4



5



6



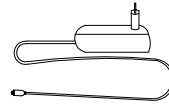
7

R

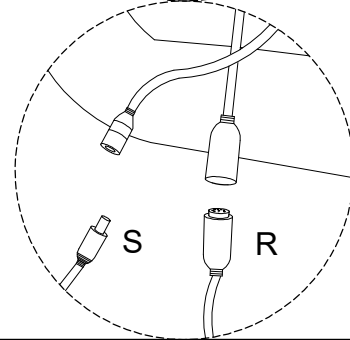
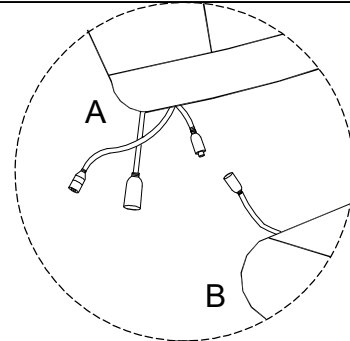
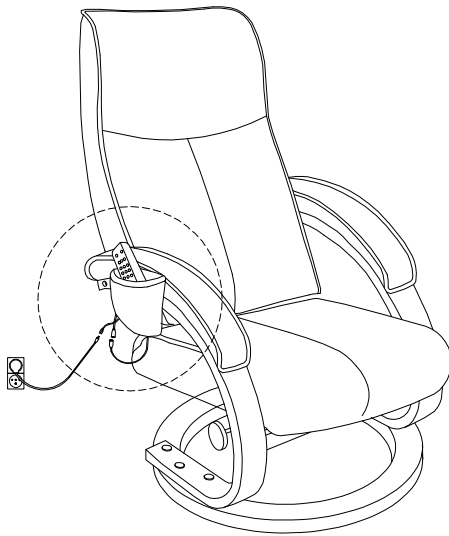


x 1

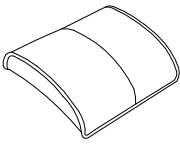
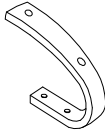
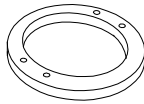
S

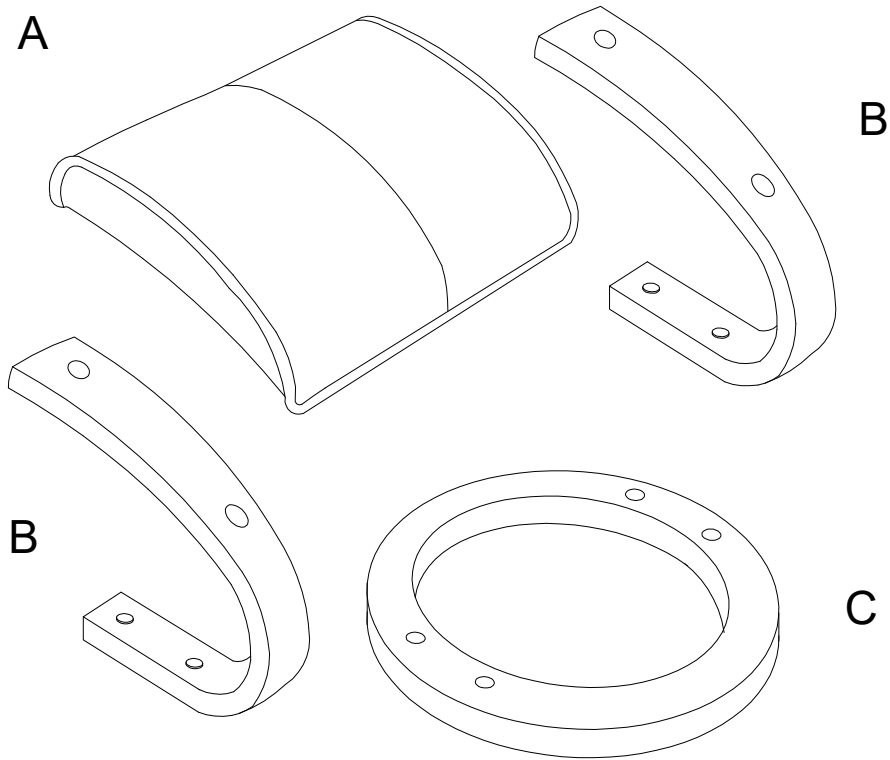


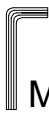


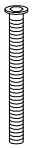

x 1



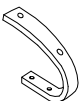
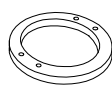

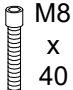

# B

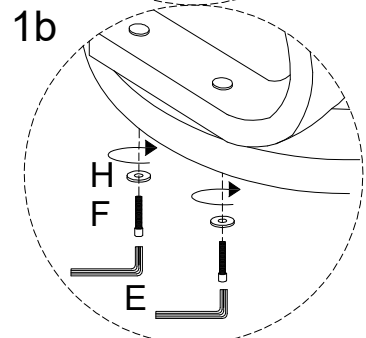
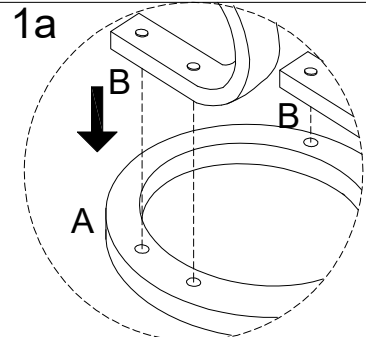
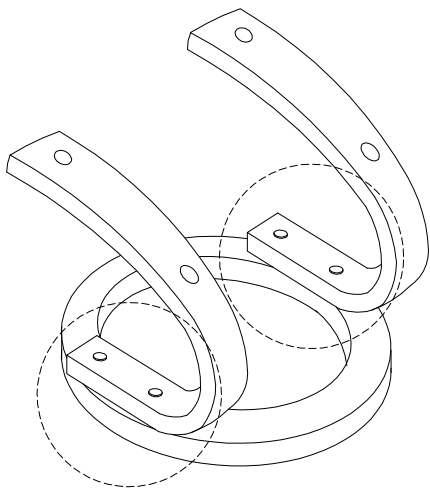
<p>A</p>  <p>x 1</p>	<p>B</p>  <p>x 2</p>	<p>C</p>  <p>x 1</p>
---	---	---



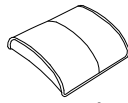

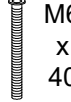
<p>D</p>  <p>M6</p> <p>x 1</p>	<p>E</p>  <p>M8</p> <p>x 1</p>	<p>F</p>  <p>M8 x 40</p> <p>x 4</p>	<p>G</p>  <p>M6 x 40</p> <p>x 4</p>	<p>H</p>  <p>x 4</p>
---	---	--	--	---

1

<b>B</b>  x 2	<b>C</b>  x 1	<b>E</b>  M8 x 1	<b>F</b>  M8 x 40 x 4	<b>H</b>  x 4
--	--	--	--	--



2

<b>A</b>  x 1	<b>E</b>  M6 x 1	<b>G</b>  M6 x 40 x 4
--	--	--

