



ERST-HOLZ®

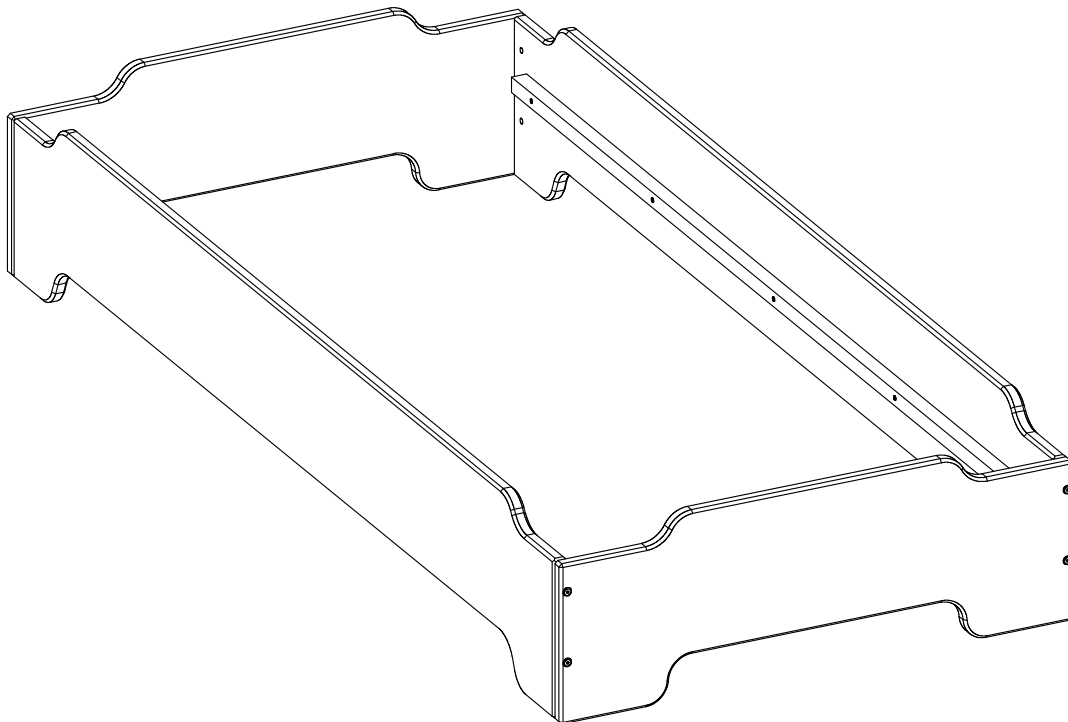
WWW.ERST-HOLZ.DE

Artikel-Nr.: 60.56-09

Datum: 19.01.2018

Seite 01 von 03

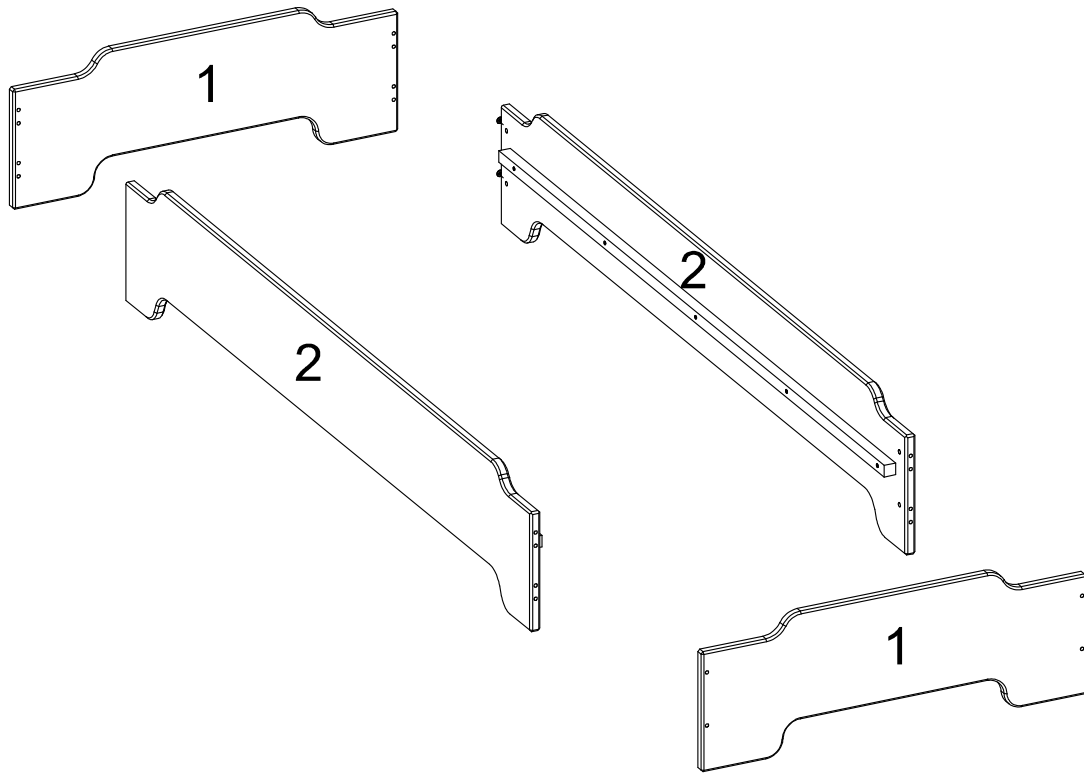
Montageanleitung



ERST-HOLZ® - die Marke für gute Holzprodukte

Steinhaus Handelsgesellschaft mbH & Co KG - Schauerödstr. 21 - 94152 Neuhaus - Tel.: 0 8503 924540

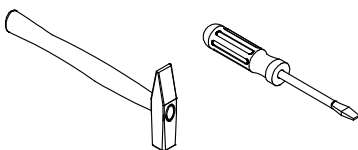
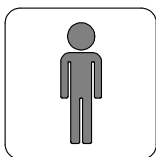
E-Mail: auftrag@erst-holz.de



Achtung!
 Bevor Sie die Schrauben, Dübel, Muttern in die dafür vorgesehenen Löcher stecken, prüfen Sie, ob sich gegebenenfalls noch Holzspäne in den Löchern befinden.

Teile-Nr	Bezeichnung	Anzahl
1	Kopf-/Fußteil	2
2	Seitenteil	2

Sie benötigen zum Aufbau:



A Ø10x40mm 8 Stück	C M6x80 8 Stück	E 8 Stück	K 1 Stück
----------------------------------	-------------------------------	-------------------------	-------------------------

