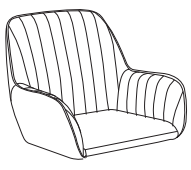
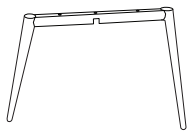

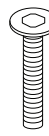
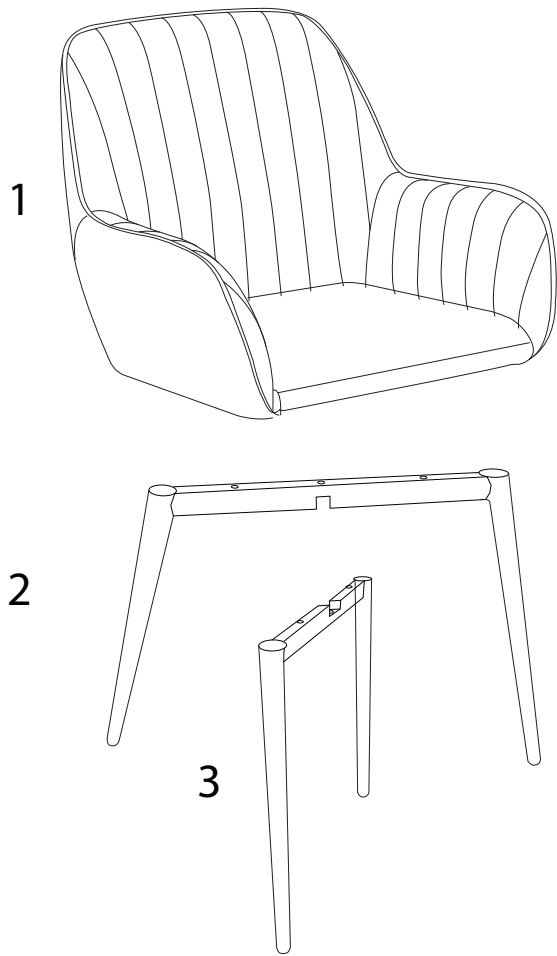
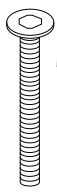

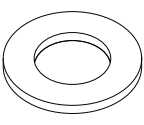
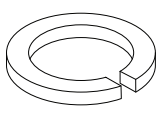


		20'
		1

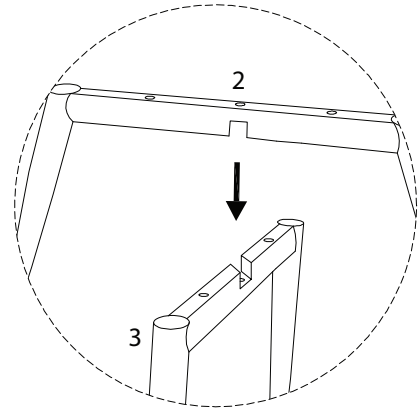
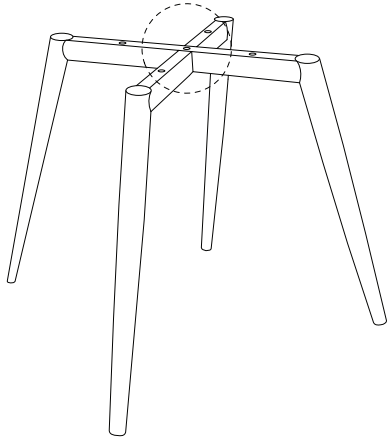
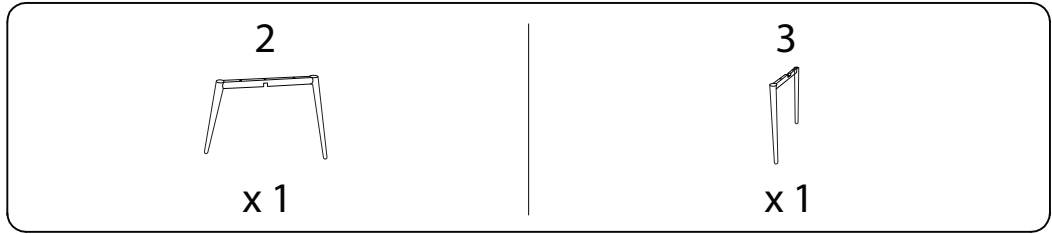
1/4

<p>1</p>  <p>x 1</p>	<p>2</p>  <p>x 1</p>	<p>3</p>  <p>x 1</p>	<p>4</p>  <p>M6 x 30</p> <p>x 1</p>
---	---	---	--

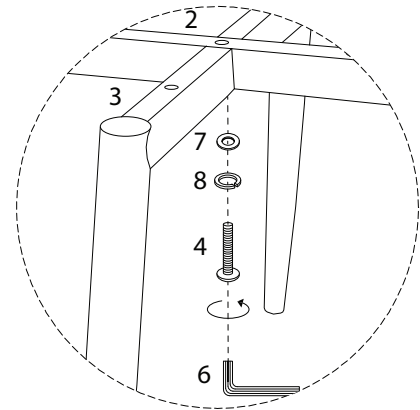
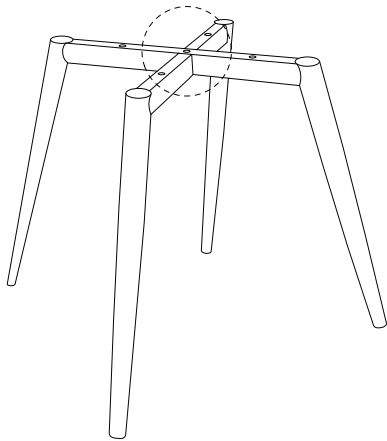
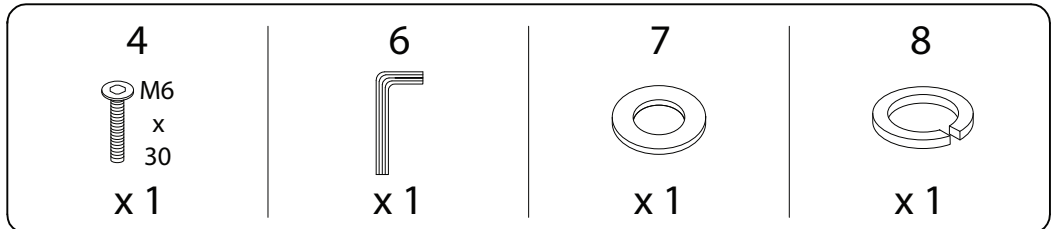


<p>5</p>  <p>M6 x 50</p> <p>x 4</p>	<p>6</p>  <p>x 1</p>	<p>7</p>  <p>x 5</p>	<p>8</p>  <p>x 5</p>
--	---	--	---


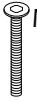
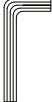
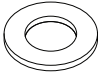
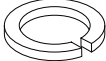
1



2



3

<p>1</p>  <p>x 1</p>	<p>5</p>  <p>M6 x 50</p> <p>x 4</p>	<p>6</p>  <p>x 1</p>	<p>7</p>  <p>x 4</p>	<p>8</p>  <p>x 4</p>
---	--	---	---	---

