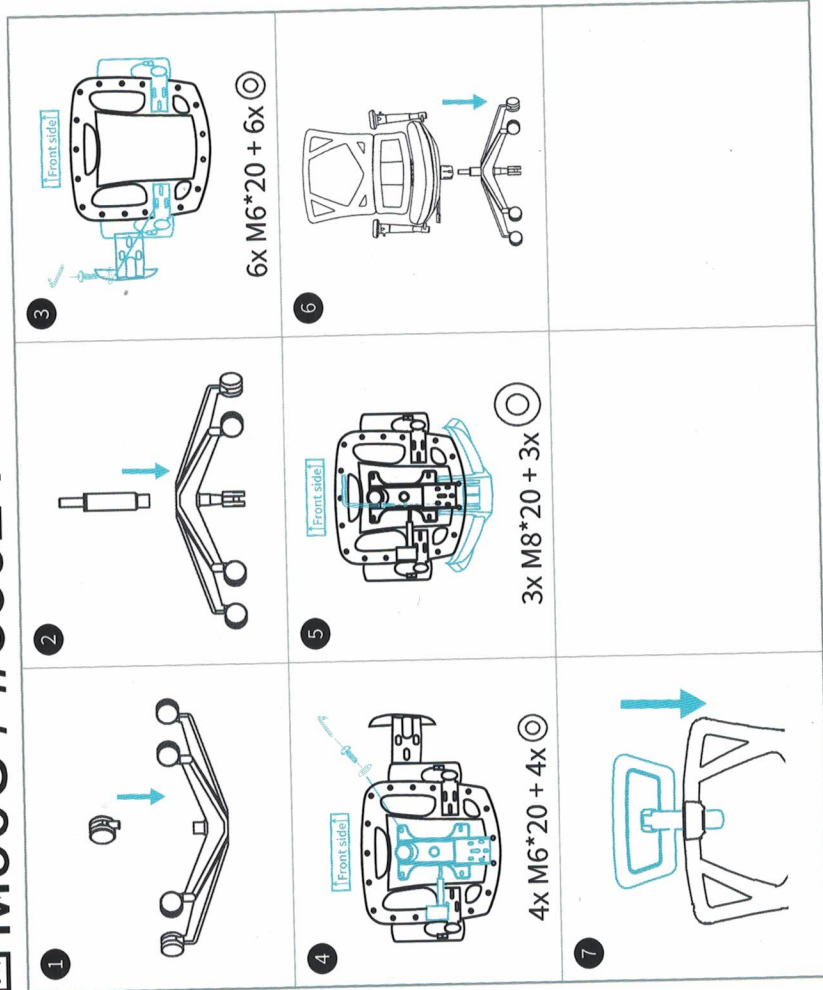


# M90C / #83924



## Parts list

	Castor: 5pcs		Base: 1pc		Seat cushion: 1pc		Armrests: 1pair
	Gas lift: 1pc		Backrest: 1pc		Headrest: 1pc		Small shim: 10+1pcs
	Hex wrench: 1pc		Big shim: 3+1pcs		Mechanism: 1pc		Backrest screw(M8*20): 3+1pcs
	Armrest screw / Mechanism screw(M6*20): 10+1pcs	<p>Notice: Before installation, pls classify the screw, measure the screw length to easy assemble.</p>					

Höhenverstellbare Kopfstütze	Armlernen lassen sich in Höhe und Position verstellen
Headrest height adjustment	Press the button adjust armrest height / back-forward / right-left
Repose-tête réglable en hauteur	2 Accoudoirs réglables en hauteur et position ajustable
Poggiatesta con altezza regolabili	Braccioli regolabili
Reposacabezas con altura regulable	Reposabrazos ajustables
Hebel nach oben/unten drücken um die Sitzhöhe einzustellen. Nach außen/innen ziehen um die Wippmechanik zu lösen oder zu arretieren.	4 Drehknopf zur Einstellung der Vorspannung für die Wippmechanik
Press to adjust lifting, pull out to adjust tilting, push in to lock the tilting positions and angles for options	Backrest tilt tension adjustment
Pousser le levier vers le haut/bas pour régler la hauteur d'assise. Tirer vers le côté extérieur/intérieur pour débloquer ou bloquer le mécanisme de bascule.	4 Prévention réglable du mécanisme de basculement
Spingere la leva su/giù per regolare l'altezza del sedile. Tirare verso il lato esterno/interno per sbloccare o bloccare il meccanismo di oscillazione.	Meccanismo di inclinazione in base al peso corporeo fissabile
Empuje la palanca hacia arriba/abajo para ajustar la altura del asiento. Tire hacia afuera o hacia adentro para desbloquear o bloquear el mecanismo de balanceo.	Mecanismo de inclinación del peso corporal reparable
	Höhenverstellbare Rückenlehne (3 Positionen)
	Backrest height adjustment with 3 positions
	5 Dossier réglable en hauteur (3 positions)
	Schienle regolabili (3 posizioni)
	respaldo regulable (3 posiciones)

