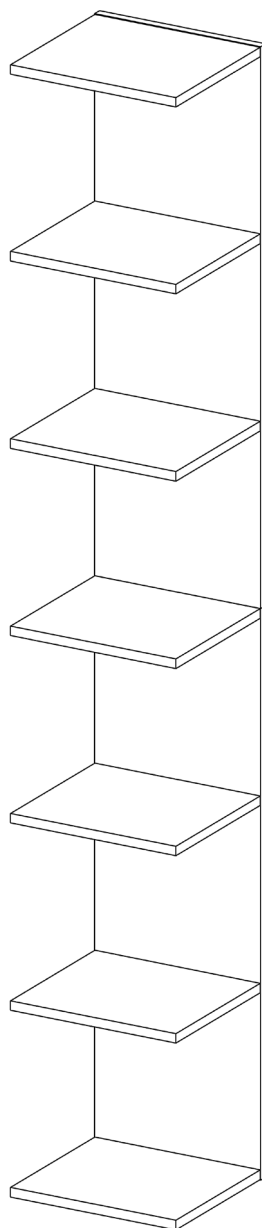


Wandregal 'Ems' mit 7 Einlegeböden

Wall rack 'Ems' with 7 shelves



WICHTIG - SORGFÄLTIG LESEN - FÜR SPÄTERE VERWENDUNG AUFBEWAHREN

IMPORTANT - PLEASE READ CAREFULLY - KEEP FOR FUTURE REFERENCE

Sehr geehrte Kundin, sehr geehrter Kunde,




wir freuen uns, dass Sie sich für diesen hochwertigen Artikel entschieden haben. Wir haben diesen Artikel mit großer Sorgfalt hergestellt. Dabei wurden ausschließlich europäische Hölzer aus gesicherten Beständen verarbeitet. Die verwendeten Leime sind umweltschonend und entsprechen den Auflagen der Europäischen Sicherheitsnormen.

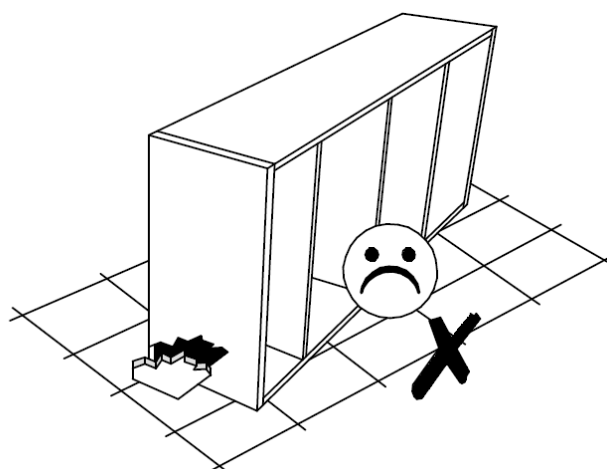
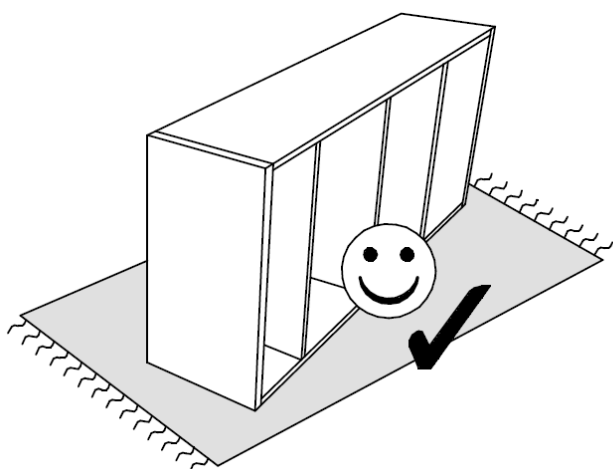
Um Ihnen unnötige Mühen zu ersparen, **lesen Sie zunächst die gesamte Aufbauanleitung sorgfältig durch**. Kontrollieren Sie die Vollständigkeit der mitgelieferten Teile und sehen Sie sich die Abbildungen genau an, bevor Sie mit der Montage beginnen. Bei unsachgemäßer Bedienung oder Montage und insbesondere bei Veränderungen der Konstruktion erlischt der Garantieanspruch.

Dear clients,

we are glad that you have chosen this premium product. We have manufactured this item with greatest care. In doing so, we have exclusively used European timbers from certified forest stands. The glues that were used are eco-friendly and comply with the European safety standards.

To spare you unnecessary effort, **carefully read the complete assembly instructions first**. Check whether you have all the parts and study the illustrations carefully before you start the assembly. Improper handling or assembly and especially construction alterations will void all warranty claims.

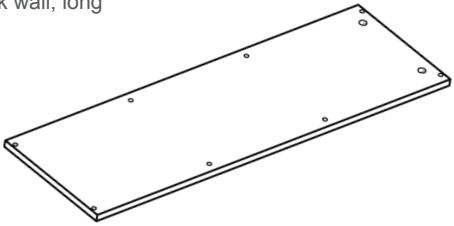
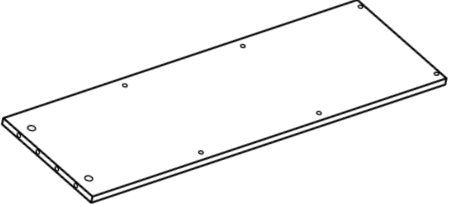
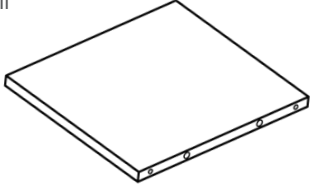
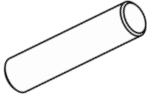
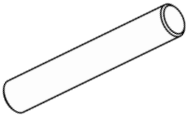

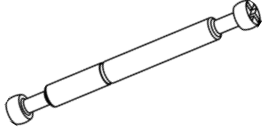

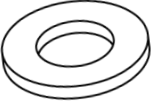


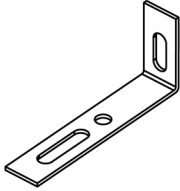
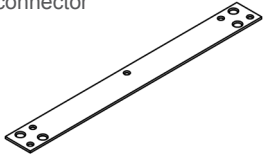
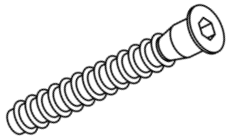

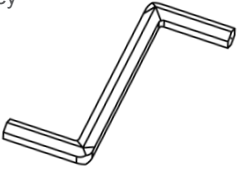
Produkteigenschaften Product details Farbe: Weiß Material: Spanplatte Color: White Material: Chipboard	Aufbaupersonen Persons needed for assembly Die Montage muss unbedingt von 1 Erwachsenen durchgeführt werden. The assembly must necessarily be executed by 1 adult.	20 MIN 	Zusätzlich benötigtes Werkzeug Additional necessary tools Kreuzschraubendreher, Hammer Screw driver, hammer  Paketmaße Package size  102 x 36 x 10 cm, 14 kg
--	--	---	--



Schützen Sie Ihr Möbelstück vor Schäden, indem Sie auf einem Teppich arbeiten oder eine Decke auf den Boden legen.

Protect your your furniture from damage by working on a rug or placing a blanket on the floor.

Bauteile - Components

Bauteil Component	Bild Picture	Bauteil Component	Bild Picture
1 1x	Hintere Wand, lang Back wall, long 	2 1x	Hintere Wand, kurz Back wall, short 
3 7x	Einlegeboden Insert shelf 	A 14x	Holzdübel, kurz Wooden dowel, short 
B 2x	Holzdübel, long Wooden dowel, long 	C 4x	Nockenverriegelungsschraube Cam lock screw 
D 2x		D 2x	Doppelseitiger Einschraubdübel Double sided screw-in anchor 
E 18x	Abdeckkappe Cover cap 	F 2x	Unterlegscheibe Washer 
G 2x		G 2x	Kreuzschraube Cruciform screw 
H 9x	Schneidschraube Cutting screw 	I 1x	Winkel Angle 
J 3x		J 3x	Flachverbinder Flat connector 
K 14x	Schraube Screw 	L 4x	Fuß Foot 
		M 1x	Inbusschlüssel Hex key 

Beachten Sie bitte:

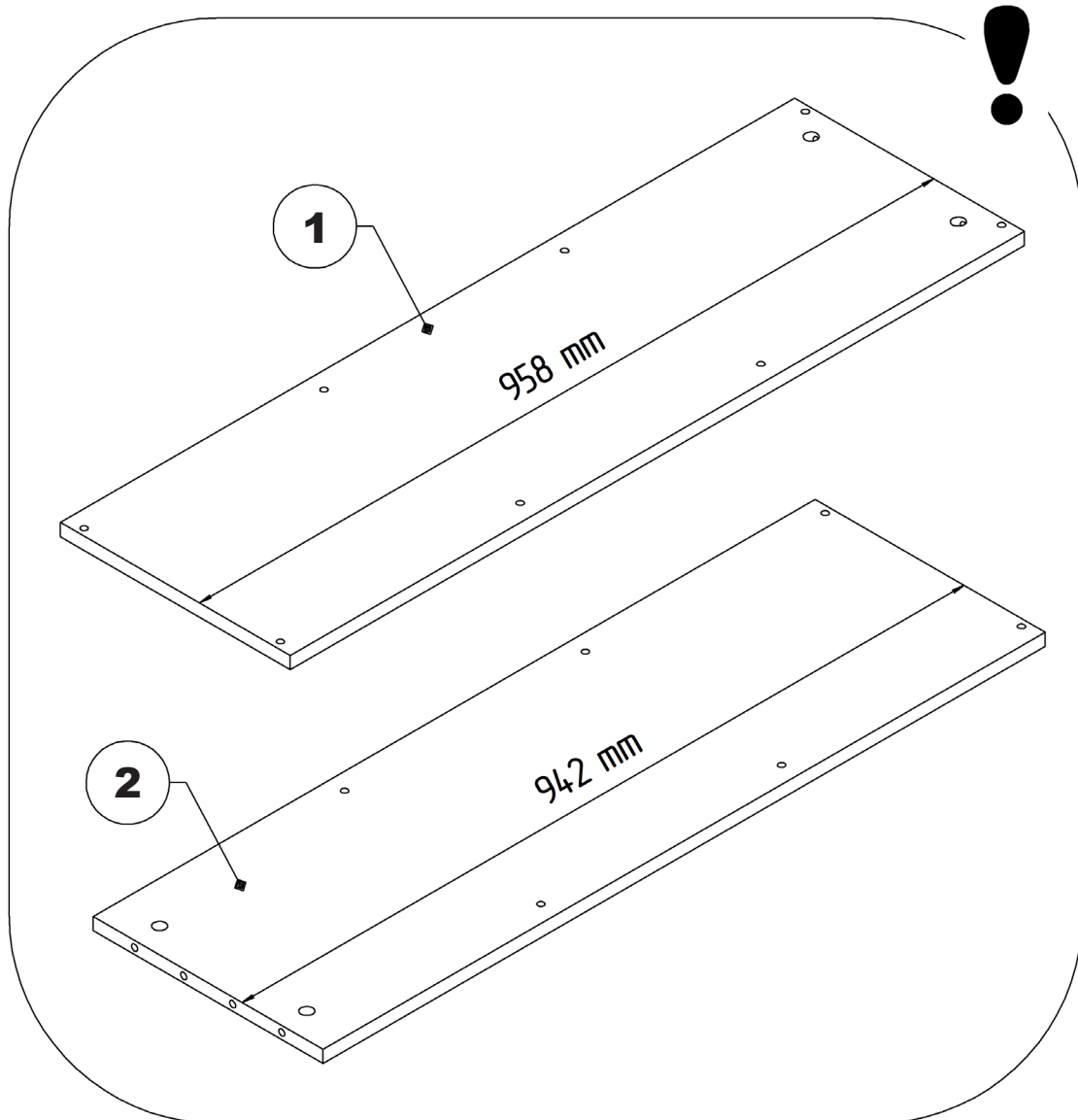
Bitte benutzen Sie für die Montage den beiliegenden Inbusschlüssel. Um Beschädigungen am Produkt zu vermeiden raten wir von der Benutzung eines Akkuschraubers ab! Nur original Zubehör- und Ersatzteile vom Hersteller oder Lieferanten verwenden. Verbinden Sie alle Teile zunächst nur lose miteinander. Ziehen Sie erst nach Beendigung der Montage alle Schraubverbindungen fest an. Das erleichtert den Aufbau und vermeidet, dass der Artikel wackelt!

Please note:

Please use only the enclosed hex key for the assembly. To avoid damaging the product we advise against using an electric screwdriver! Use only original accessories and spare parts from the producer or from the providers. First, screws the components loosely together. Tighten the screws only after having finished the assembly. This will facilitate the assembly and will ensure the stability of the article!



Achtung: Auf die richtige Wahl der Bauteile achten
Note: Pay attention to the right choice of components

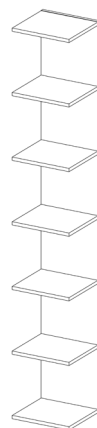


Hinweis:

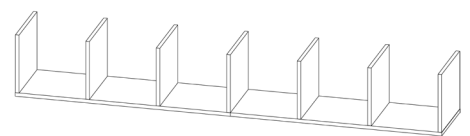
Das Wandregal kann in zwei Varianten aufgebaut werden.
Für die Montage der
- **Variante 1** fahren Sie mit **Seite 4** fort.
- **Variante 2** fahren Sie mit **Seite 11** fort.

Note:

The shelf can be assembled in two ways.
For the assembly of
- **Version 1** continue with **page 4**.
- **Version 2** continue with **page 11**.



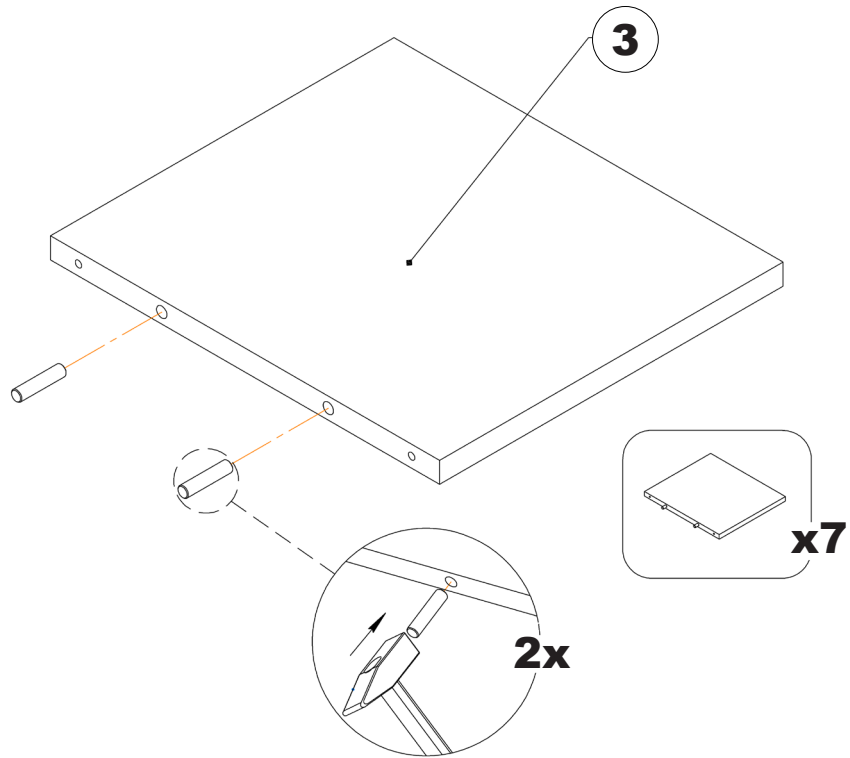
V1



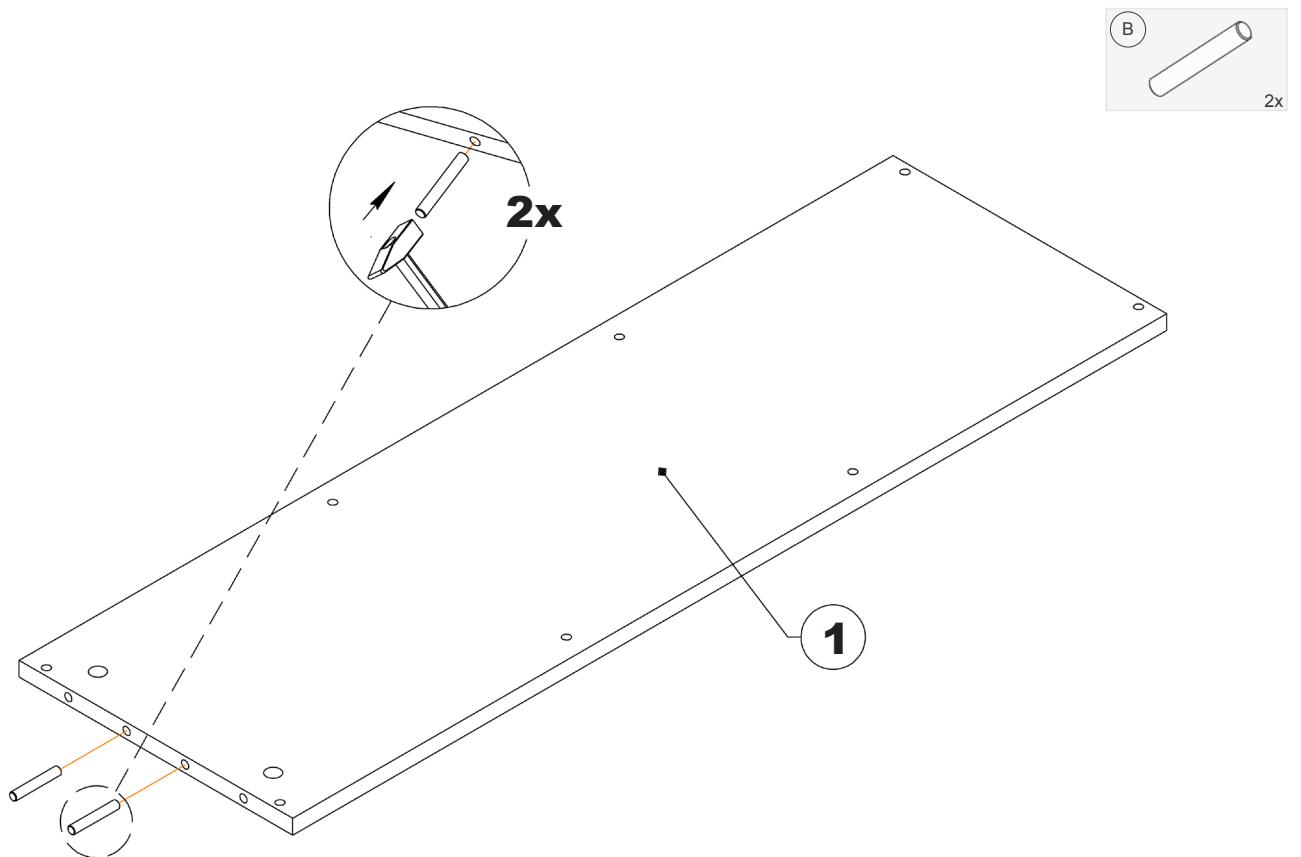
V2

Montage V1 - Assembling V1

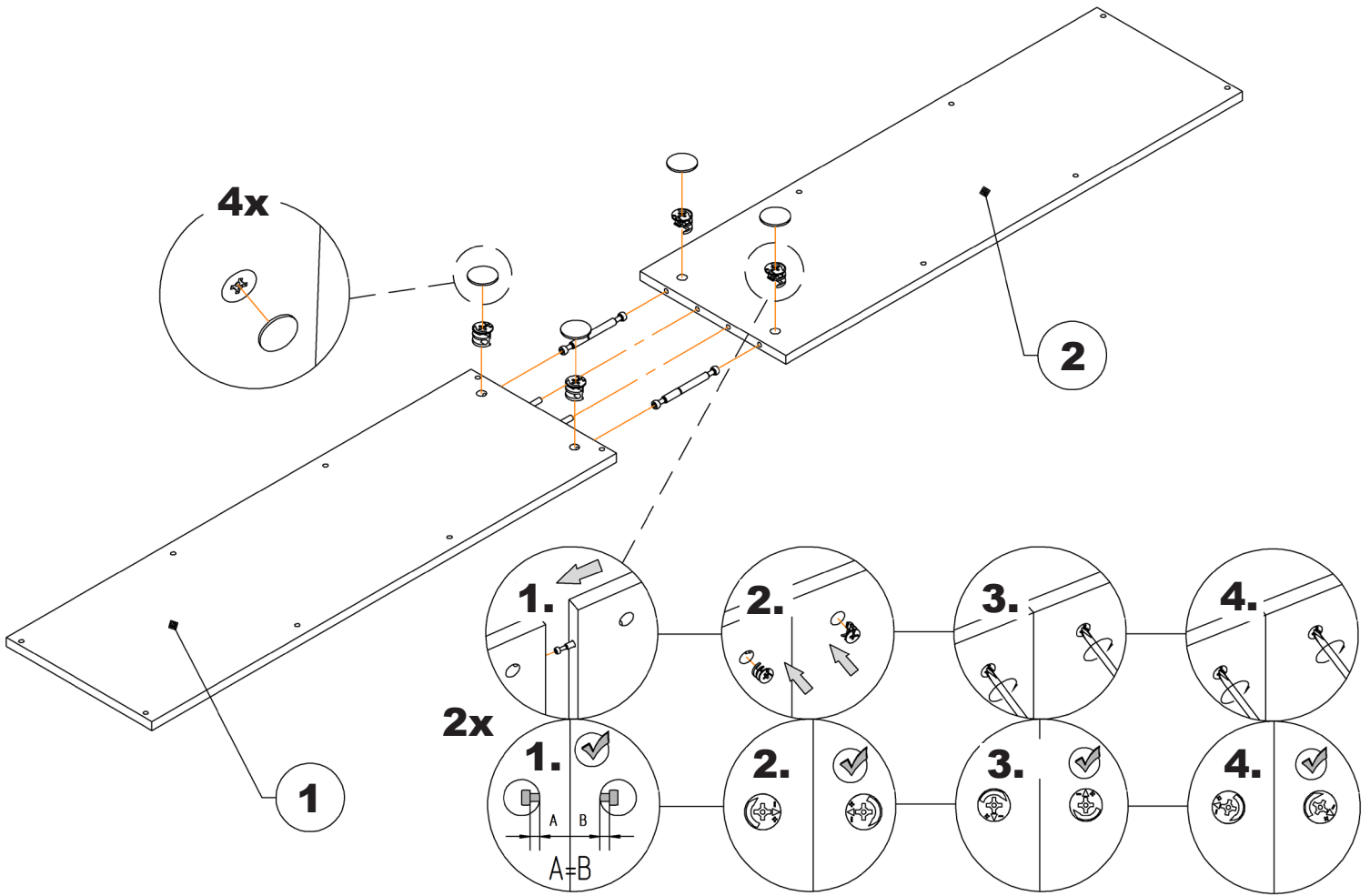
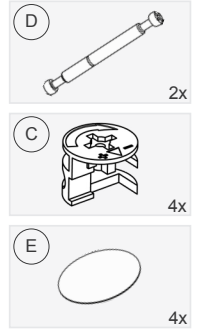
1



2



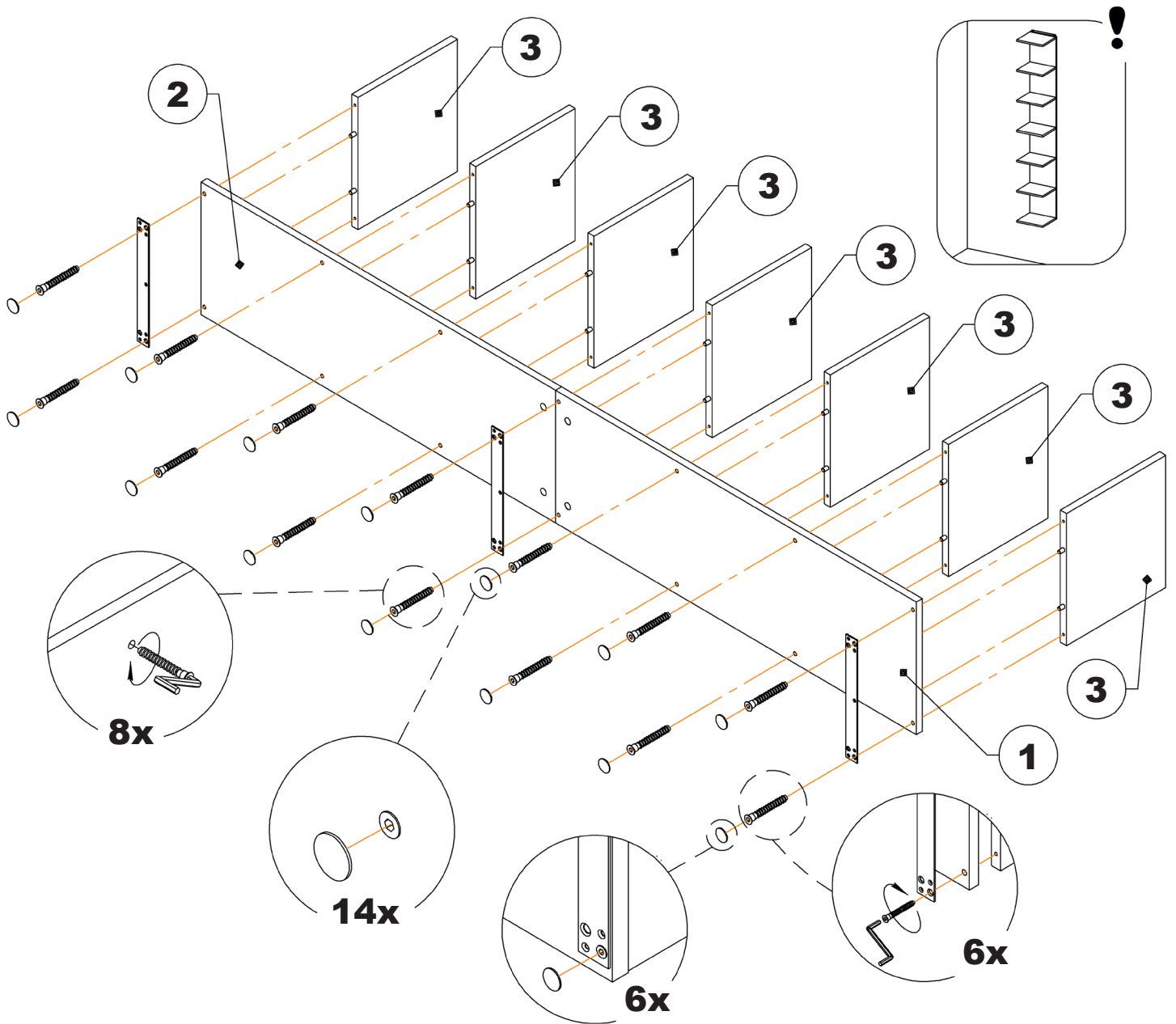
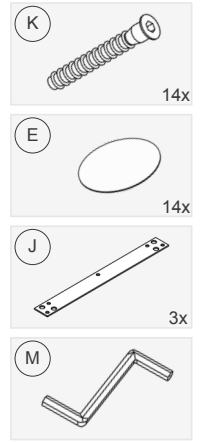
3



4.1



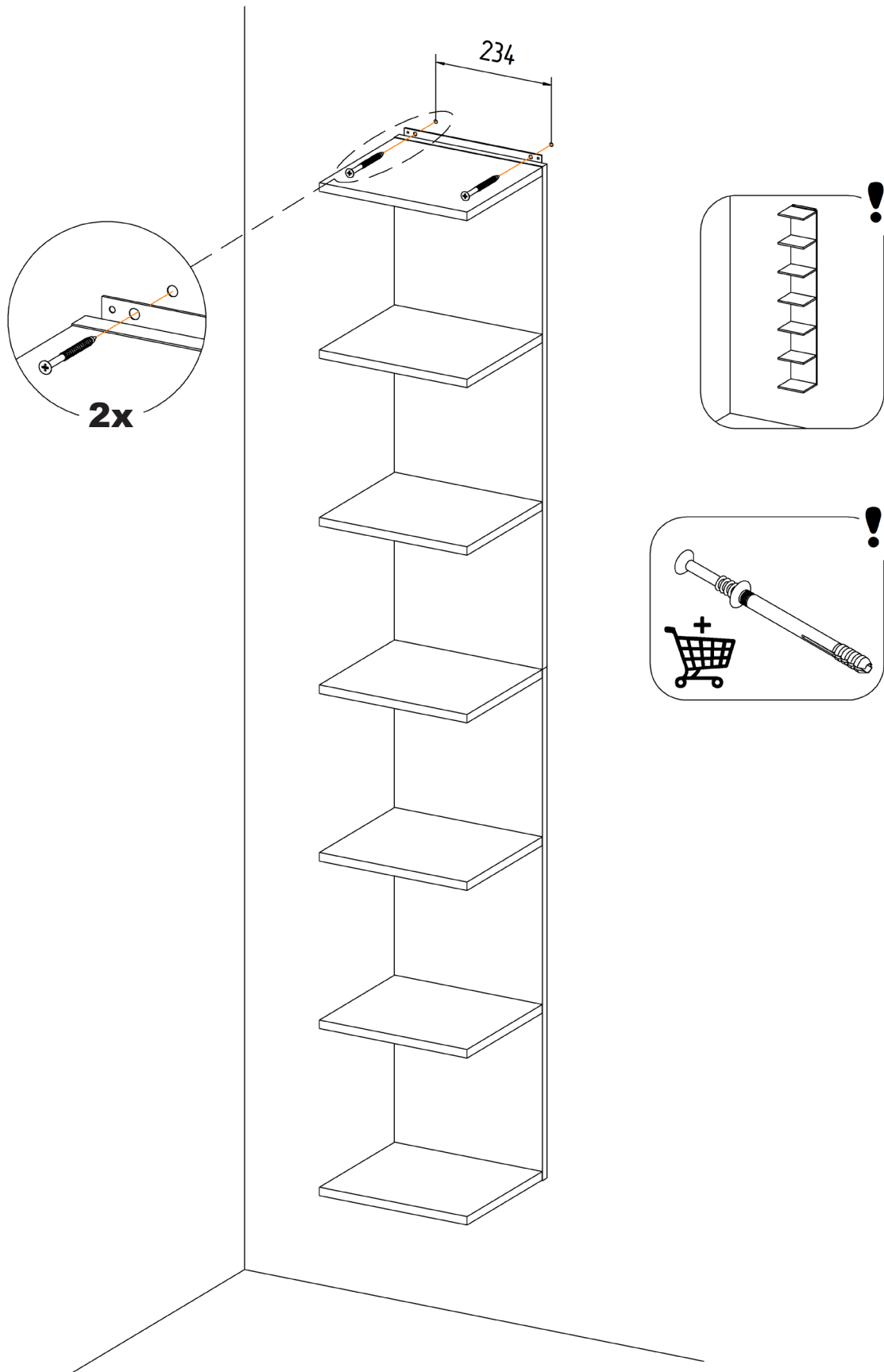
Achtung: Zusammensetzung für die vertikale Nutzung an der Wand
Note: Composition for vertical use on the wall



4.2



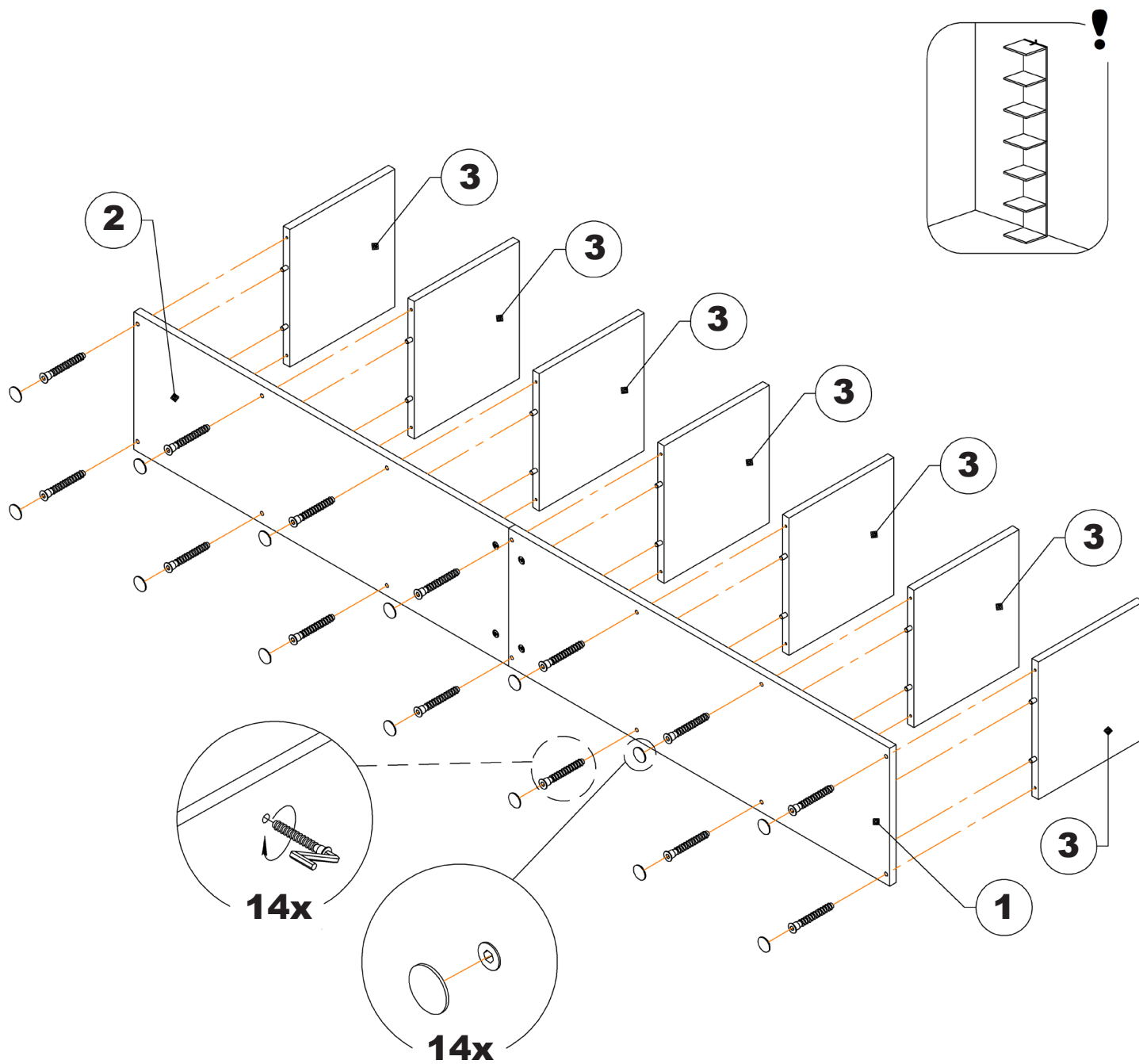
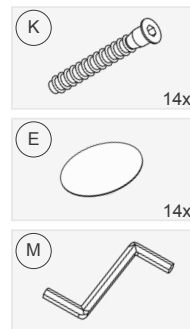
Achtung: Zusammensetzung für die vertikale Nutzung an der Wand
Note: Composition for vertical use on the wall



5.1



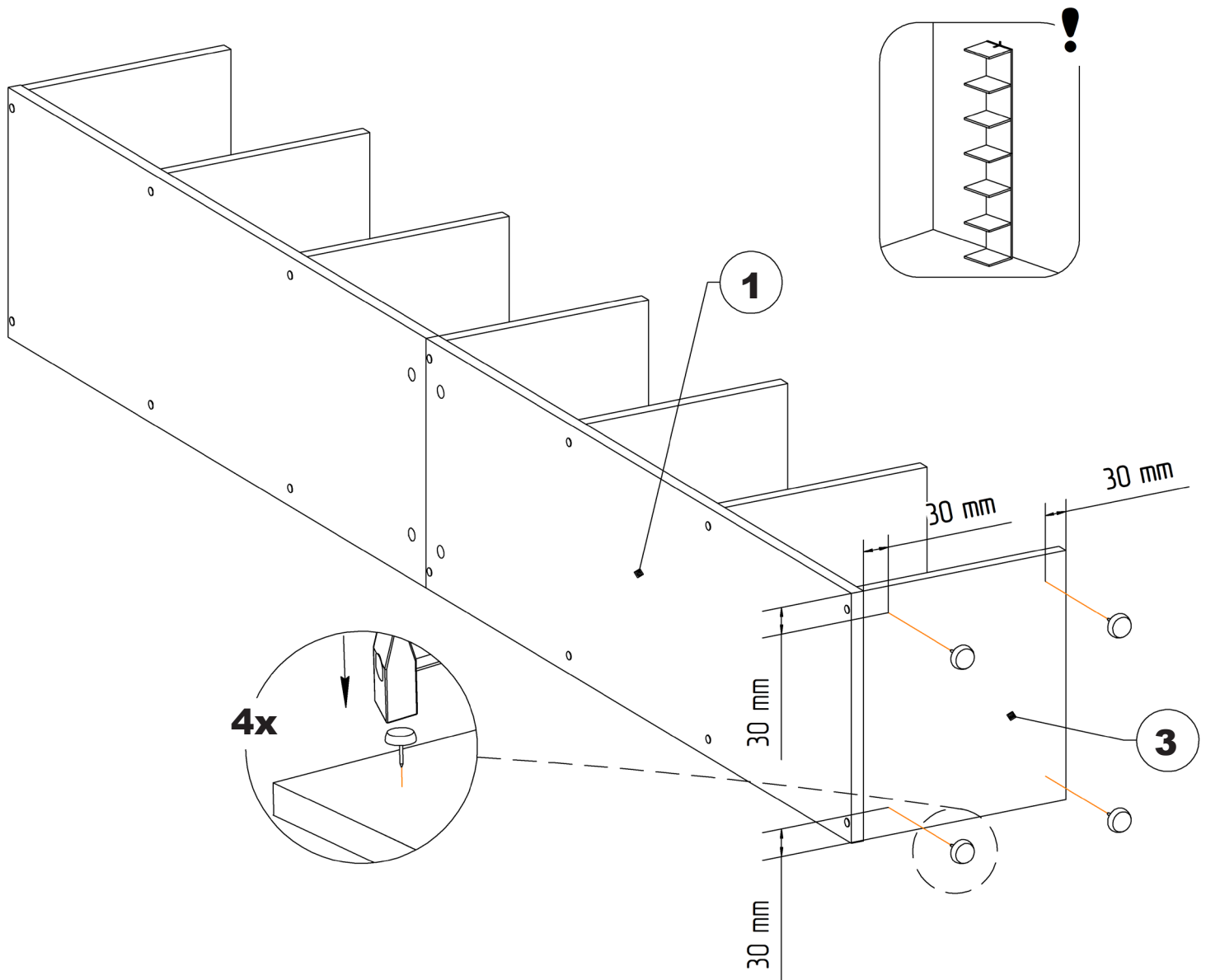
Achtung: Zusammensetzung für die vertikale Nutzung an der Wand
Note: Composition for vertical use on the wall



5.2



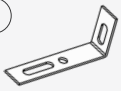


Achtung: Zusammensetzung für die vertikale Nutzung an der Wand
Note: Composition for vertical use on the wall

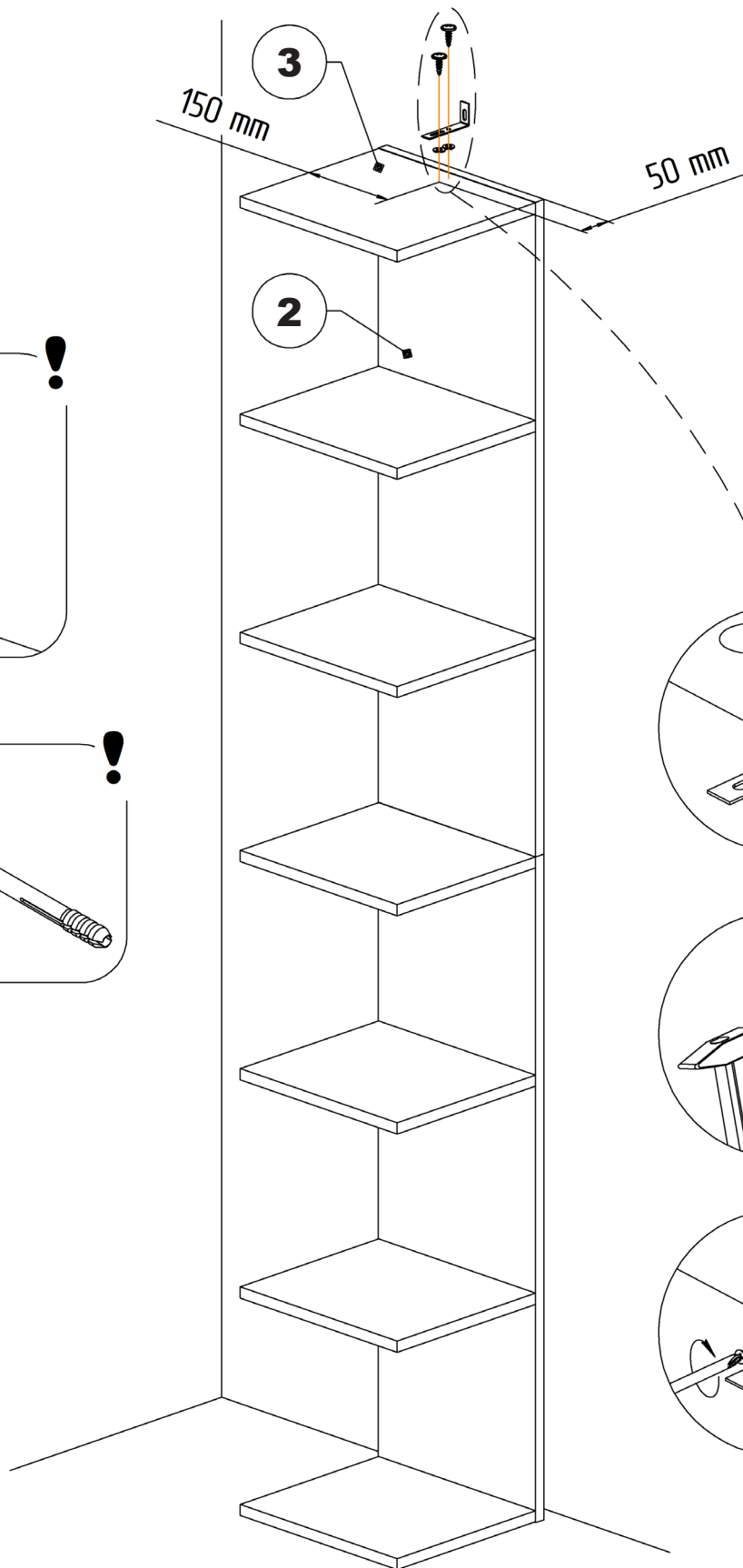
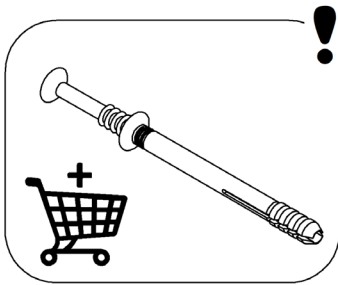
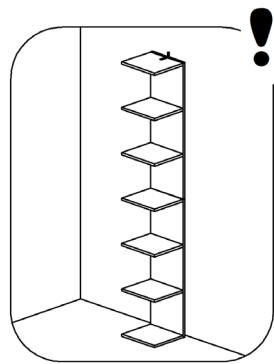


5.3



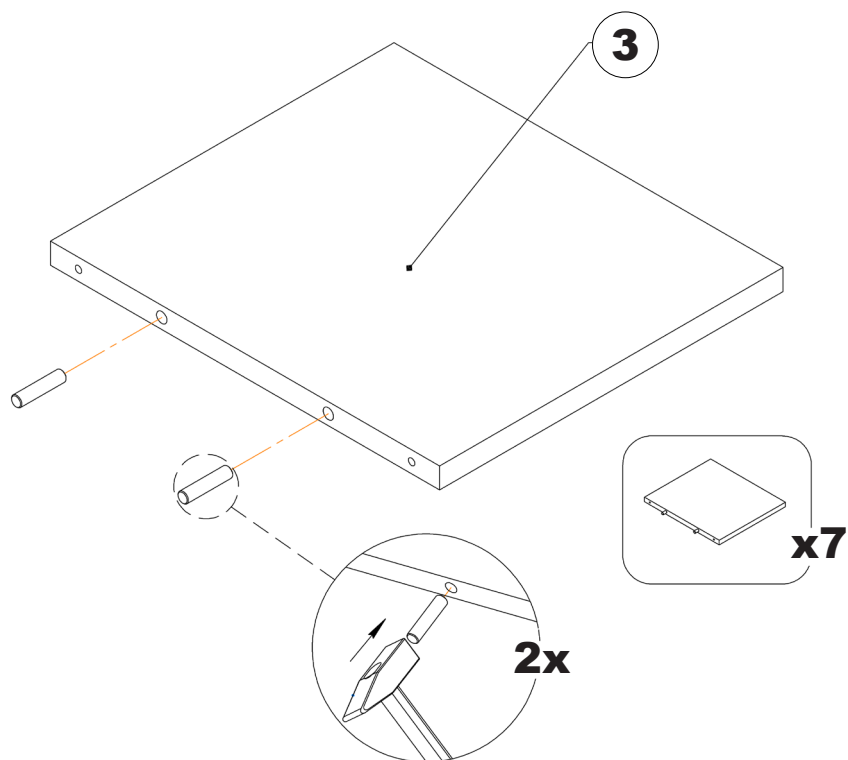
Achtung: Zusammensetzung für die vertikale Nutzung auf dem Boden
Note: Composition for vertical use on the floor

- (J)  1x
- (G)  2x
- (E)  2x

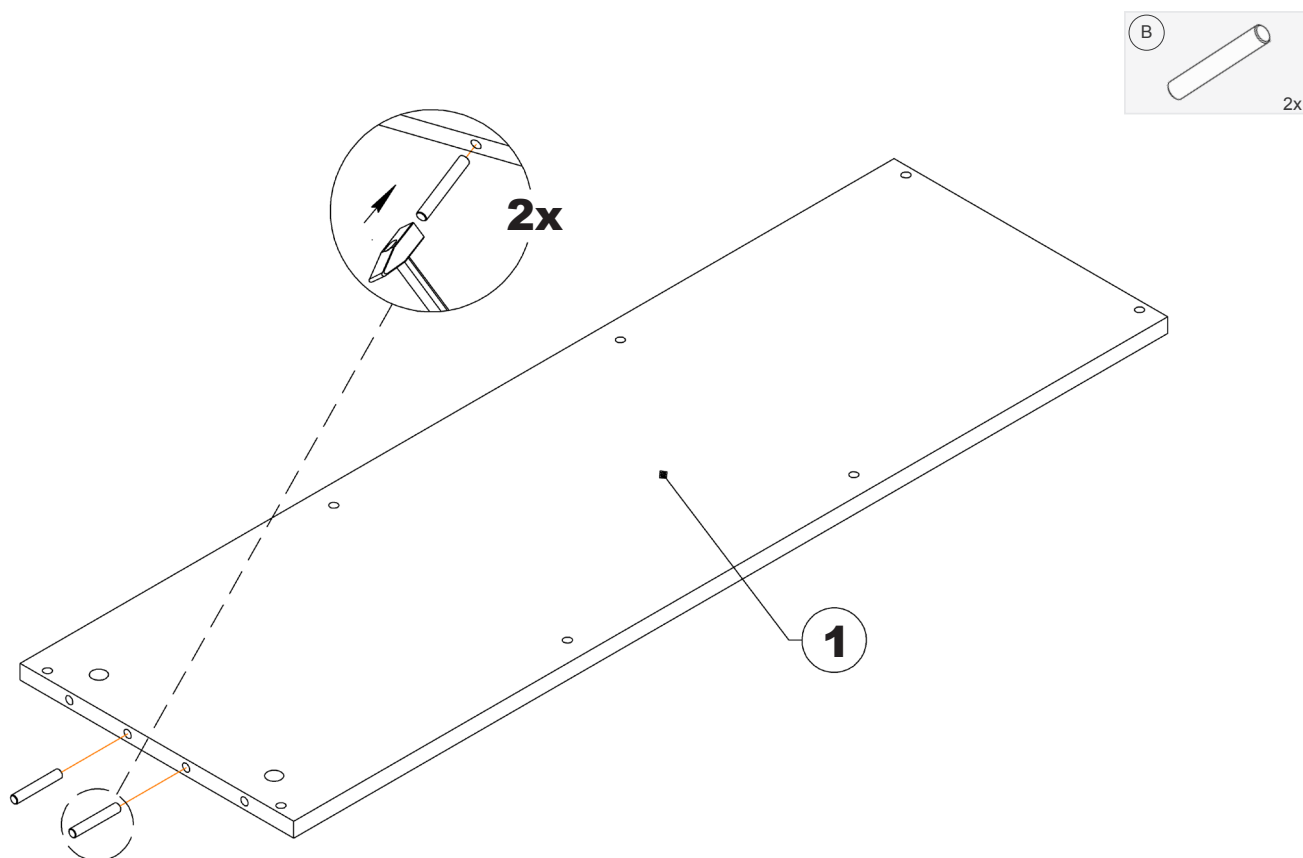


Montage V2 - Assembling V2

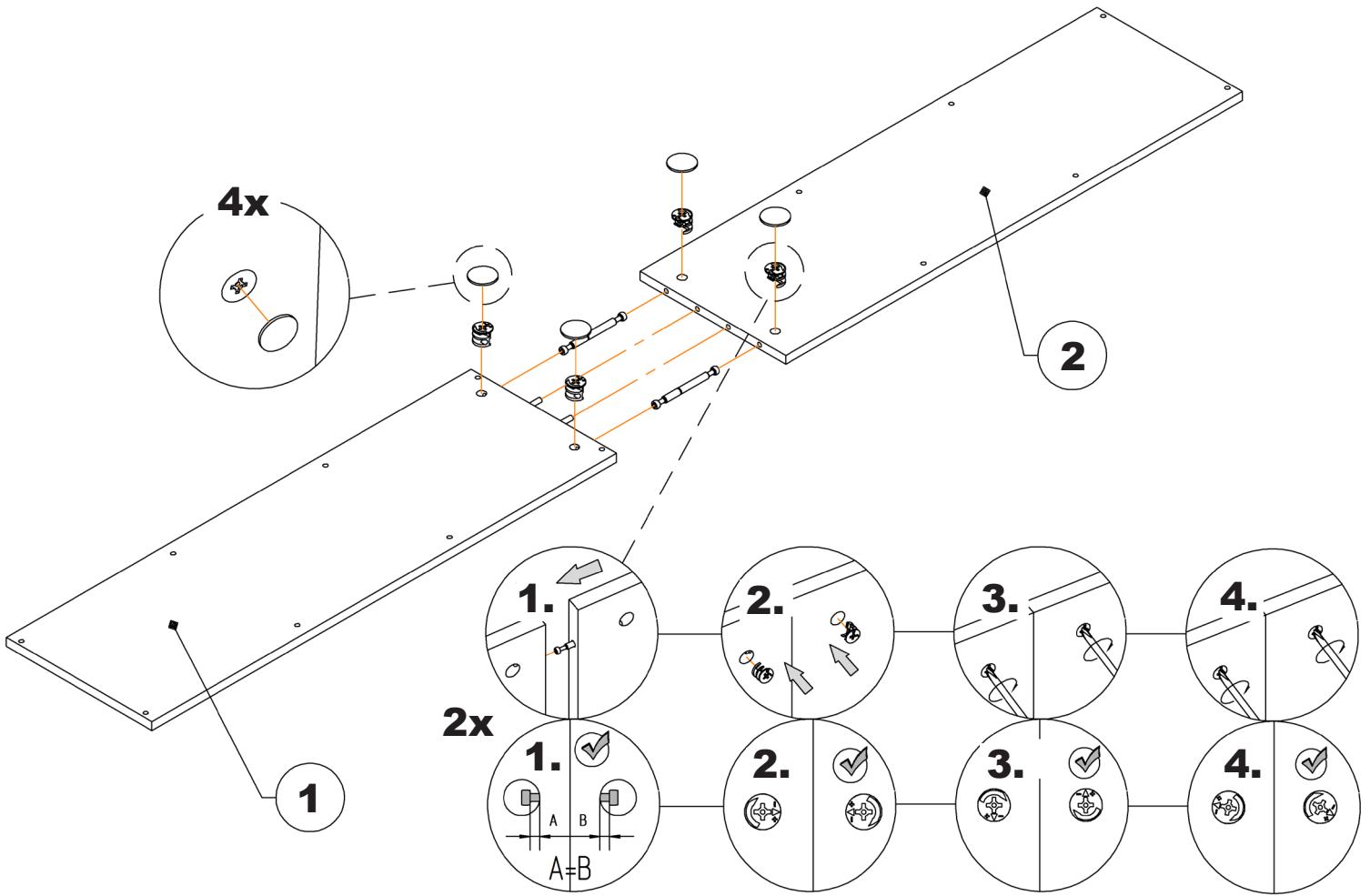
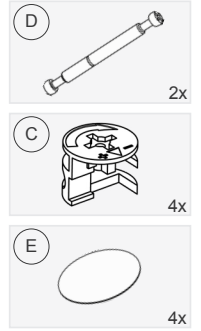
1



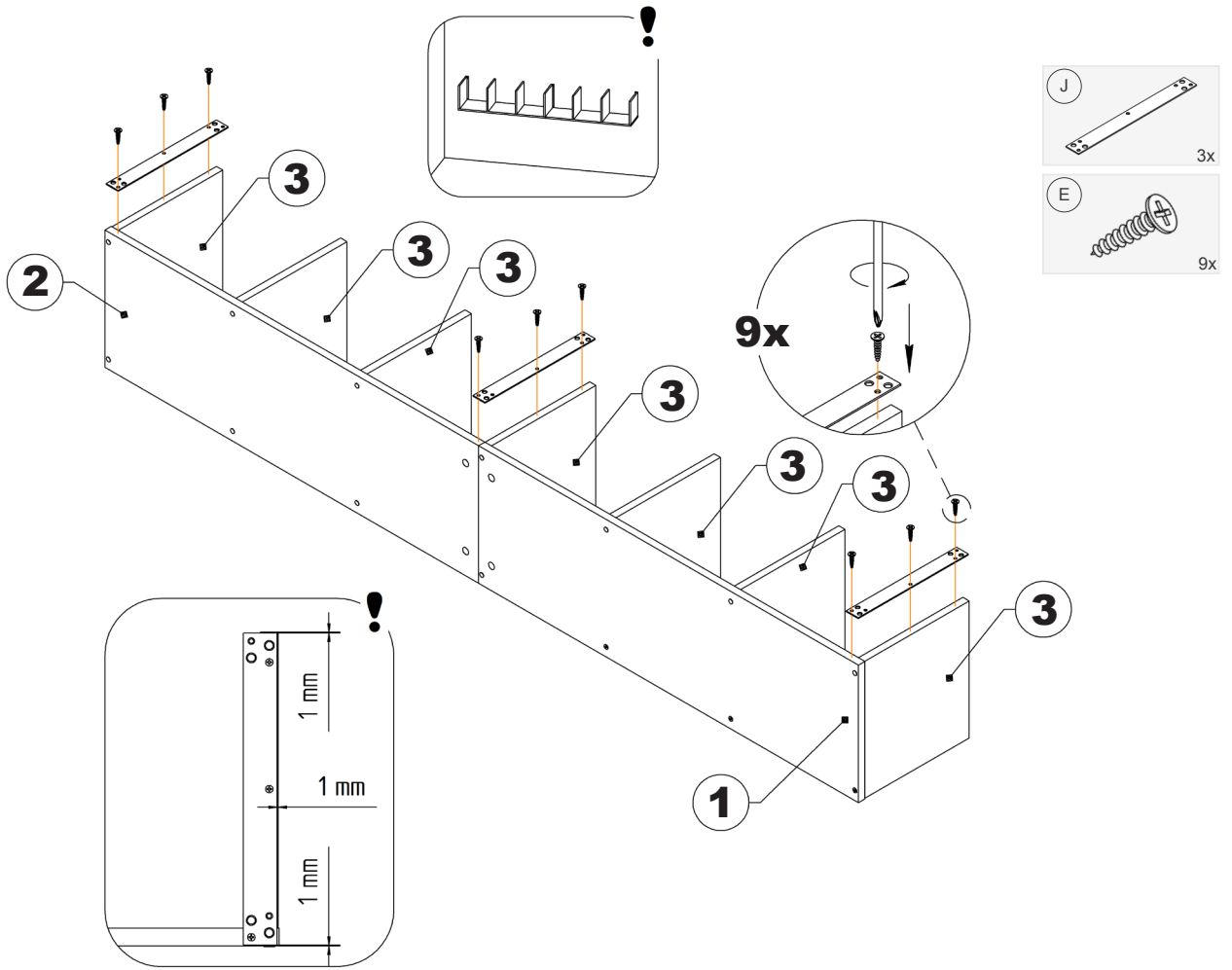
2



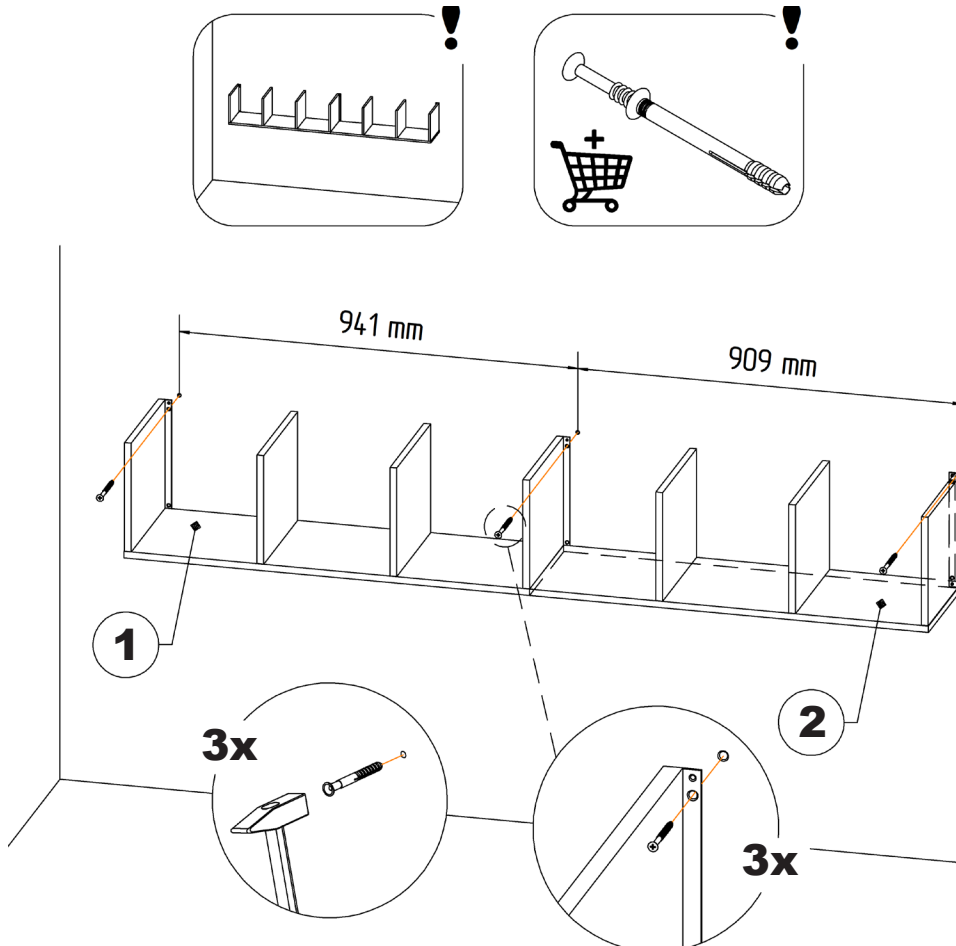
3



5



6



Hinweise zur Nutzung - Usage Notes

Warnhinweis:

Achtung! Benutzung unter unmittelbarer Aufsicht von Erwachsenen. Halten Sie alle kleinen Teile und Verpackungsmaterialien fern von Kindern, ansonsten besteht Erstickungsgefahr.

Pflege:

Sollte es notwendig sein, reinigen Sie das Produkt mit einem feuchten Tuch und milder Seifenlauge und trocknen Sie das Holz dann ab.

Sicherheitshinweis:

Bitte überzeugen Sie sich regelmäßig vom festen Sitz aller Schrauben.

Achtung:

Heben Sie die Aufbauanleitung und den Inbusschlüssel für eine spätere Demontage bzw. Montage gut auf.

Was Sie sonst noch wissen sollten:

Sollte es trotz ständiger Produktionsüberwachung zu einem Mangel kommen, so kreuzen Sie das entsprechende Bauteil auf dieser Aufbauanleitung bitte deutlich an. Senden Sie uns ein Bild der markierten Aufbauanleitung, einer kurzen Beschreibung des Fehlers bzw. des Problems und eine Kopie des Kaufbelegs per E-Mail an service@bela-living.de oder alternativ postalisch an die unten aufgeführte Adresse.

Warning:

Caution! Use under the direct supervision of adults. Keep all small parts and packaging materials away from children, otherwise they may pose a choking hazard.

Maintenance:

If necessary, clean the product with a damp cloth and mild soapsuds, and dry the wood afterwards.

Safety requirements:

Please check regularly that the screws are well tightened.

Warning:

Keep the assembly plan and the hex key for future disassembly or assembly.

What else you should know:

If, despite constant supervision of the production process, a flaw should turn up, please mark the respective part clearly in this assembly plan. Send us a picture of the marked assembly plan, a short description of the problem and a copy of the receipt by e-mail to service@bela-living.de or by post to the address listed below.

OHNE RÜCKSENDUNG DES KAUFBELEGS ERFOLGT KEINE ANERKENNUNG EINER EVENTUELLEN REKLAMATION.

WITHOUT RECONSIGNMENT OF THE RECEIPT POSSIBLE COMPLAINTS WILL NOT BE TAKEN INTO CONSIDERATION.

Bela Living GmbH Wallstraße 9-13 10179 Berlin Deutschland service@bela-living.de