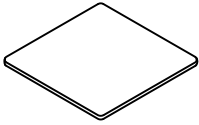

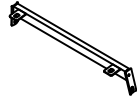
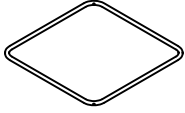

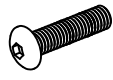
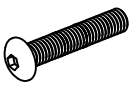


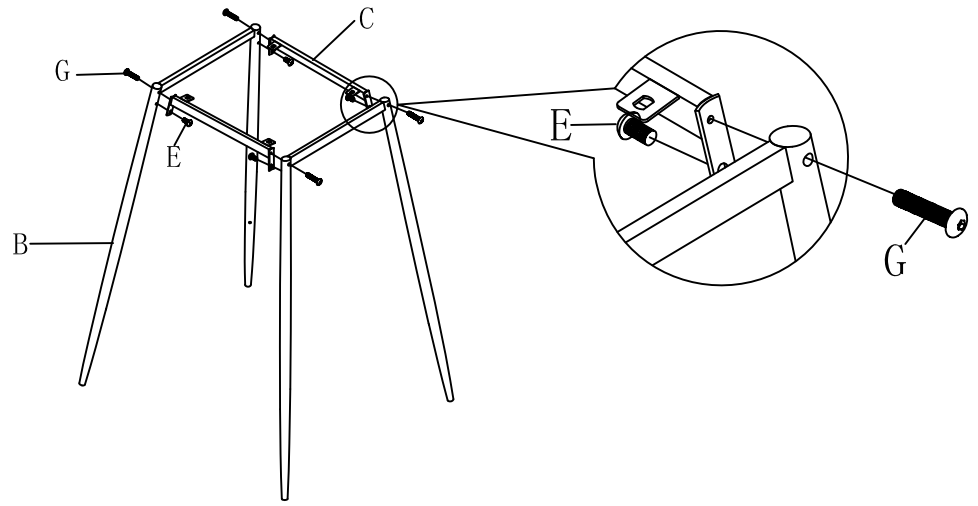
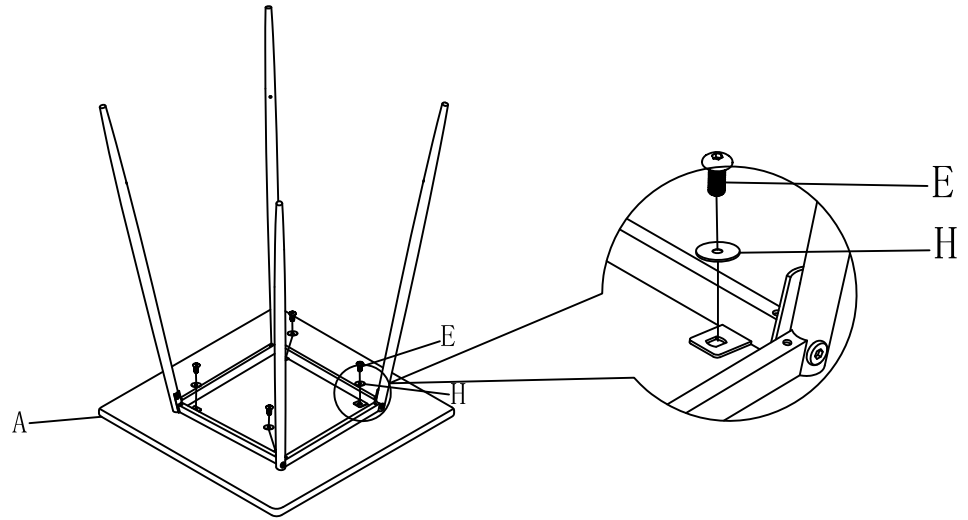


<p>A</p>  <p>1X</p>	<p>B</p>  <p>2X</p>	<p>C</p>  <p>2X</p>
<p>D</p>  <p>1X</p>	<p>E</p> <p>M6*12mm</p>  <p>8X</p>	<p>F</p> <p>M6*25mm</p>  <p>4X</p>
<p>G</p> <p>M6*35mm</p>  <p>4X</p>	<p>H</p>  <p>4X</p>	<p>I</p> <p>4mm</p>  <p>1X</p>

1



2



3

